



ТЕХНИЧЕСКИЙ КАТАЛОГ

# ВСТРАИВАЕМЫЕ И ПЕРЕКРЫВАЮЩИЕ КРАНЫ



## > ПРЕДПРИЯТИЕ

Компания ITAP SpA была основана в г. Лумеццане (Брешиа) в 1972 году и в настоящее время является лидирующим производителем кранов, фитингов и распределительных коллекторов для систем водоснабжения и отопления.

Благодаря полностью автоматизированному производству, располагающему 87 автоматизированных станков и 70 сборочными линиями, Компания может выпускать по 400.000 изделий в день.

Стремление к новшествам и соблюдение технических нормативов подтверждено сертификатом ISO 9001. Ориентация на качество всегда считалась решающим фактором для достижения значительных коммерческих результатов: сегодня ITAP с гордостью предлагает товары, сертифицированные многочисленными организациями во всем мире.



> Изделия ITAP получили сертификацию более чем 30 сертификационных организаций во всем мире.





# ВСТРАИВАЕМЫЕ И ПЕРЕКРЫВАЮЩИЕ КРАНЫ

## 340 Встраиваемый вентиль с колпачком



РАЗМЕР	ДАВЛЕНИЕ	КОД ИТАР	УПАКОВКА
1/2" (DN 15)	20bar/290psi	3400012	6/36
3/4" (DN 20)	15bar/217.5psi	3400034	6/30

### КАЧЕСТВО



### ОПИСАНИЕ

Резьбы ВР-ВР.

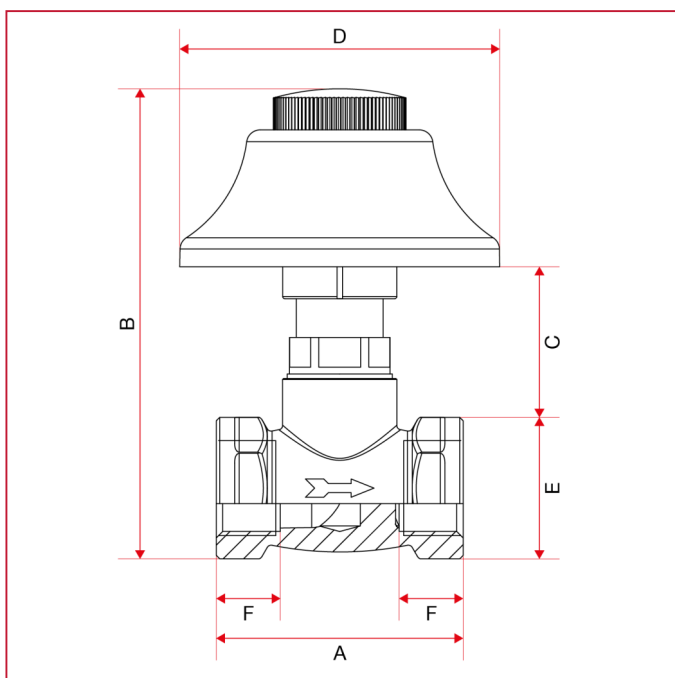
Латунный корпус.

Розетка и колпачек из хромированного ABS-пластика.

Минимальная и максимальная рабочие температуры: 0°C, 110°C в отсутствии пара.

Резьбы: ISO228 (эквивалентно DIN EN ISO 228 и BS EN ISO 228).

### ГАБАРИТНЫЕ РАЗМЕРЫ

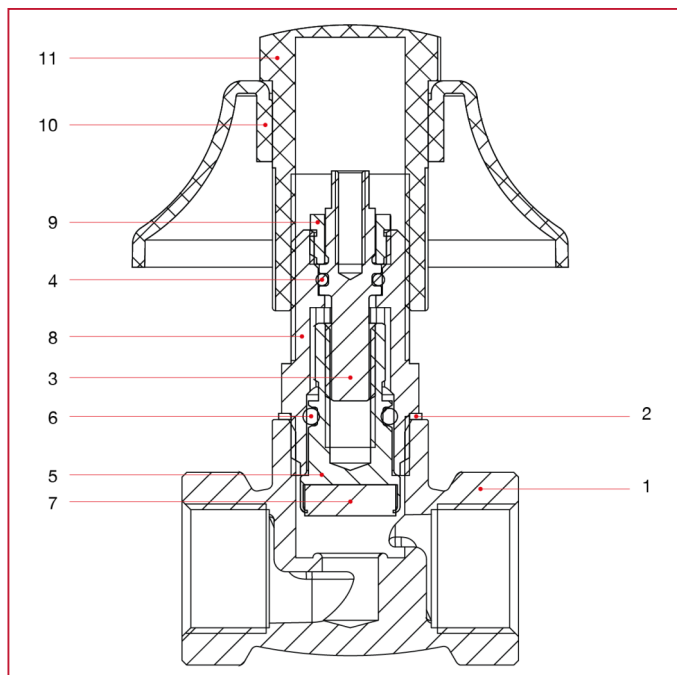




# ВСТРАИВАЕМЫЕ И ПЕРЕКРЫВАЮЩИЕ КРАНЫ

	1/2"	3/4"
DN	15	20
A	54	59,5
B	103	107,5
C	33	33
D	70	70
E	31	35,5
F	14	14
Kg/cm <sup>2</sup> bar	20	15
LBS - psi	290	217,5

## МАТЕРИАЛЫ



N.	ОПИСАНИЕ	КО Л.	МАТЕРИАЛ
1	Корпус	1	Латунь CW617N
2	Уплотнительная прокладка	1	Алюминий
3	Шток	1	Латунь CW614N
4	Уплотнительное кольцо	1	БНК
5	Винт	1	Латунь CW614N
6	Уплотнительное кольцо	1	БНК
7	Пробка	1	БНК
8	Корпус нажимного винта	1	Латунь CW614N
9	Стопор штока	1	Латунь CW614N
10	Розетка	1	Хромированный АБС-пластик
11	Колпачок	1	Хромированный АБС-пластик



# ВСТРАИВАЕМЫЕ И ПЕРЕКРЫВАЮЩИЕ КРАНЫ

## PROL340 Прокладка



КОД ИТАР

УПАКОВКА

PROL340

1/150

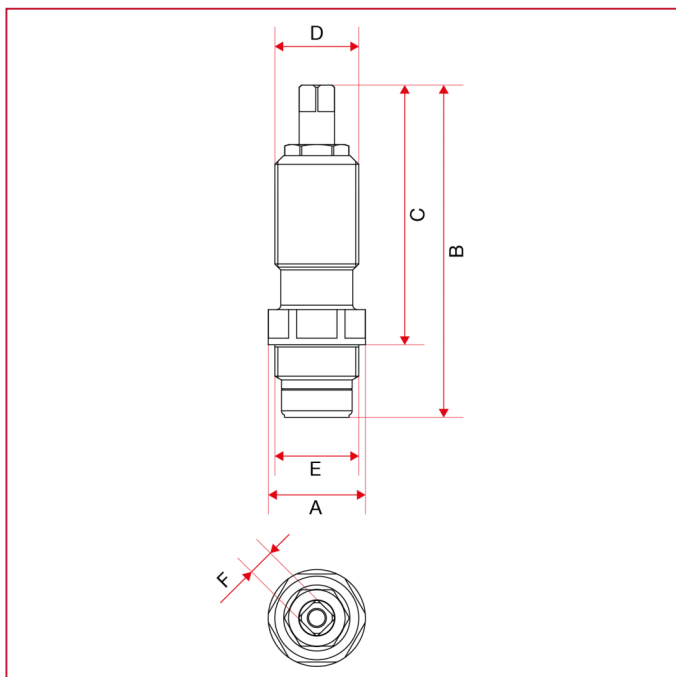
### ОПИСАНИЕ

Резьбы: 19x19Fx1".

A: 59мм.

для арт. 340

### ГАБАРИТНЫЕ РАЗМЕРЫ

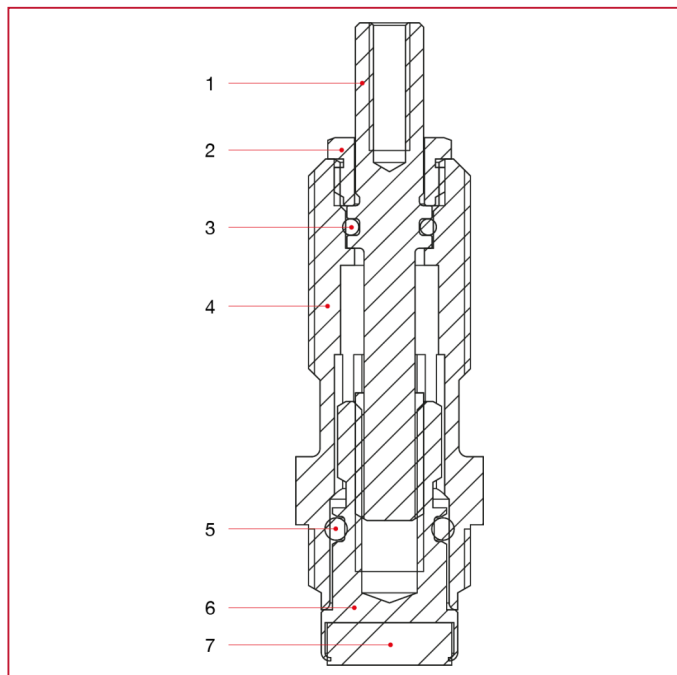


A	22
B	75,5
C	59
D	W19x19F x1
E	W19x19F x1
F	6



# ВСТРАИВАЕМЫЕ И ПЕРЕКРЫВАЮЩИЕ КРАНЫ

## МАТЕРИАЛЫ



N.	ОПИСАНИЕ	КО Л.	МАТЕРИАЛ
1	Шток	1	Латунь CW614N
2	Стопор штока	1	Латунь CW614N
3	Уплотнительное кольцо	1	БНК
4	Корпус	1	Латунь CW614N
5	Уплотнительное кольцо	1	БНК
6	Винт	1	Латунь CW614N
7	Пробка	1	БНК



# ВСТРАИВАЕМЫЕ И ПЕРЕКРЫВАЮЩИЕ КРАНЫ

## 345 Встраиваемый кран с рукояткой



РАЗМЕР	ДАВЛЕНИЕ	КОД ИТАР	УПАКОВКА
1/2" (DN 15)	20bar/290psi	3450012	4/24
3/4" (DN 20)	15bar/217.5psi	3450034	4/20

### КАЧЕСТВО



### ОПИСАНИЕ

Резьбы ВР-ВР.

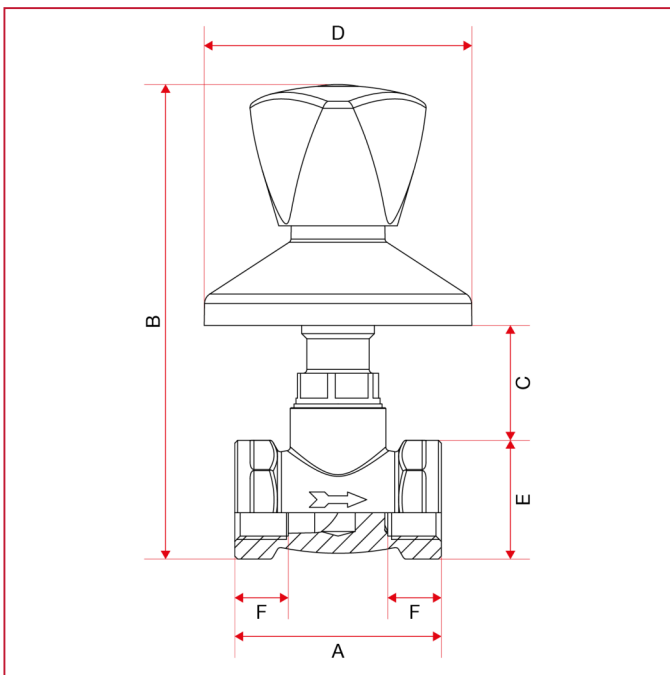
Латунный корпус.

Розетка и рукоятка из хромированного ABS-пластика.

Минимальная и максимальная рабочие температуры: 0°C, 110°C в отсутствии пара.

Резьбы: ISO228 (эквивалентно DIN EN ISO 228 и BS EN ISO 228).

### ГАБАРИТНЫЕ РАЗМЕРЫ

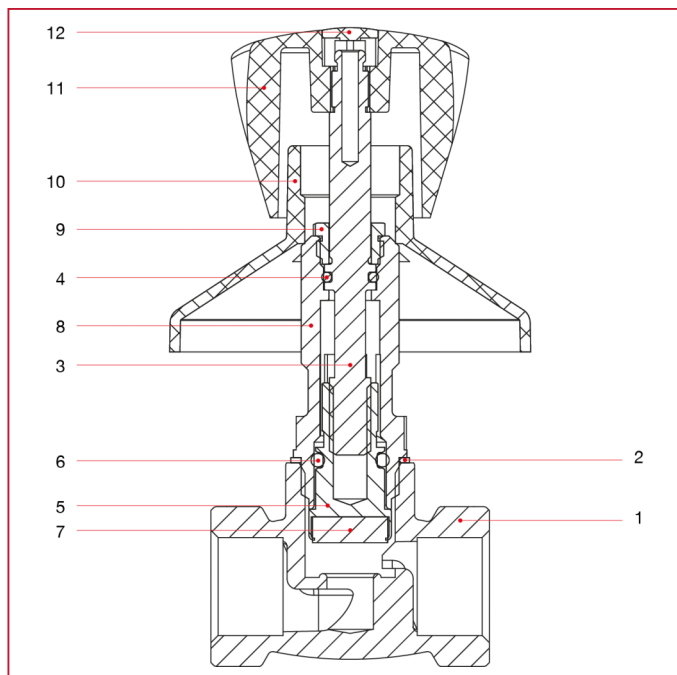




# ВСТРАИВАЕМЫЕ И ПЕРЕКРЫВАЮЩИЕ КРАНЫ

	1/2"	3/4"
DN	15	20
A	54	59,5
B	124	127,5
C	30	30
D	70	70
E	31	35,5
F	14	14
Kg/cm <sup>2</sup> bar	20	15
LBS - psi	290	217,5

## МАТЕРИАЛЫ



N.	ОПИСАНИЕ	КО Л.	МАТЕРИАЛ
1	Корпус встроенного крана	1	Латунь CW617N
2	Уплотнительная прокладка	1	Алюминий
3	Шток	1	Латунь CW614N
4	Уплотнительное кольцо	1	БНК
5	Винт	1	Латунь CW614N
6	Уплотнительное кольцо	1	БНК
7	Пробка	1	БНК
8	Корпус нажимного винта	1	Латунь CW614N
9	Стопор штока	1	Латунь CW614N
10	Розетка	1	Хромированный АБС-пластик
11	Ручка	1	Хромированный АБС-пластик
12	Пластина	1	Хромированный АБС-пластик





## ВСТРАИВАЕМЫЕ И ПЕРЕКРЫВАЮЩИЕ КРАНЫ

### 136 Встраиваемый шаровый кран с колпачком



РАЗМЕР	ДАВЛЕНИЕ	КОД ИТАР	УПАКОВКА
1/2" (DN 15)	30bar/435psi	1360012	8/48
3/4" (DN 20)	25bar/362.5psi	1360034	5/30

#### КАЧЕСТВО



#### ОПИСАНИЕ

Полнопроходной.

Резьбы ВР-ВР.

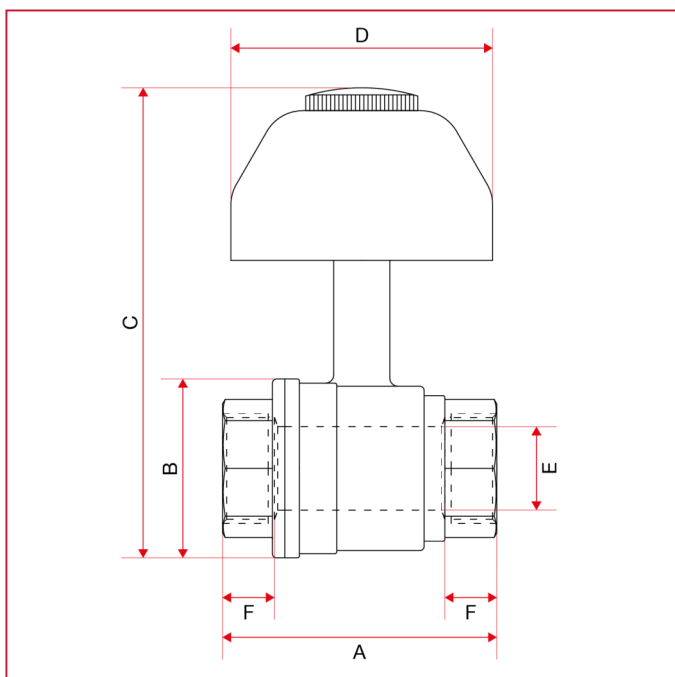
Латунный корпус.

Розетка и колпачок хромированная латунь.

Минимальная и максимальная рабочие температуры: 0°C, 110°C в отсутствии пара.

Резьбы: ISO228 (эквивалентно DIN EN ISO 228 и BS EN ISO 228).

#### ГАБАРИТНЫЕ РАЗМЕРЫ

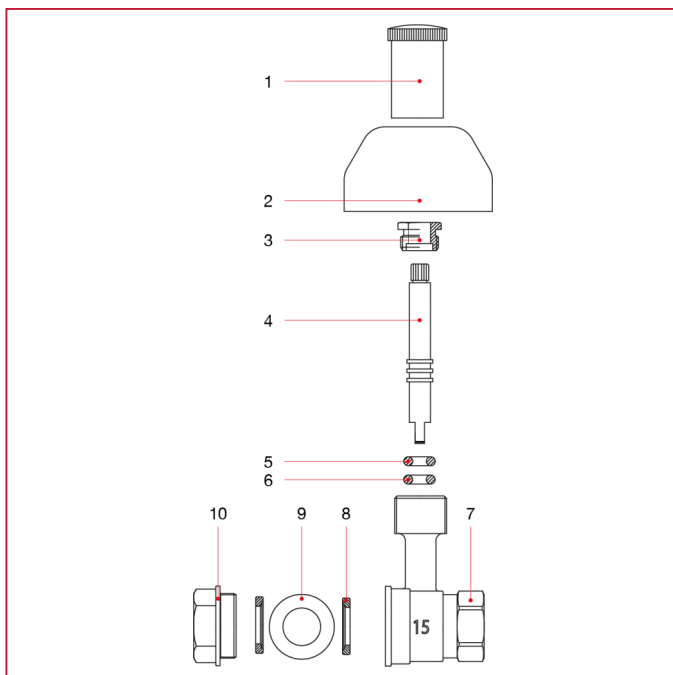




# ВСТРАИВАЕМЫЕ И ПЕРЕКРЫВАЮЩИЕ КРАНЫ

	1/2"	3/4"
DN	15	20
A	56	67
B	34	43
C	109	118
D	63	63
E	15	20
F	12	14
Kg/cm <sup>2</sup> bar	30	25
LBS - psi	435	362,5

## МАТЕРИАЛЫ



N.	ОПИСАНИЕ	КО Л.	МАТЕРИАЛ
1	Колпачок	1	Хромированная латунь
2	Розетка	1	Хромированная латунь
3	Сальник	1	Латунь CW614N
4	Шток	1	Латунь CW614N
5	Уплотнительное кольцо	1	БНК
6	Уплотнительное кольцо	1	БНК
7	Корпус	1	Латунь CW617N
8	Седло	2	Тефлон
9	Шар	1	Хромированная латунь CW617N
10	Муфта	1	Латунь CW617N



## ВСТРАИВАЕМЫЕ И ПЕРЕКРЫВАЮЩИЕ КРАНЫ

### 138 Встраиваемый шаровый кран с ручкой-флажком



РАЗМЕР	ДАВЛЕНИЕ	КОД ИТАР	УПАКОВКА
1/2" (DN 15)	30bar/435psi	1380012	8/48
3/4" (DN 20)	25bar/362.5psi	1380034	5/30
1" (DN 25)	25bar/362.5psi	1380100	4/24

#### КАЧЕСТВО



#### ОПИСАНИЕ

Полнопроходной.

Резьбы ВР-ВР.

Латунный корпус.

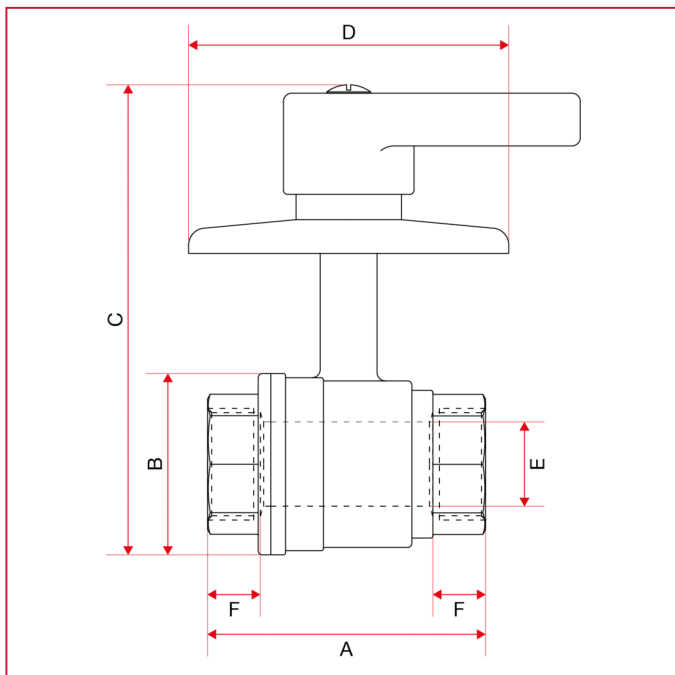
Розетка из нержавеющей стали

Ручья хромованная латунь.

Минимальная и максимальная рабочие температуры: 0°C, 110°C в отсутствии пара.

Резьбы: ISO228 (эквивалентно DIN EN ISO 228 и BS EN ISO 228).

#### ГАБАРИТНЫЕ РАЗМЕРЫ

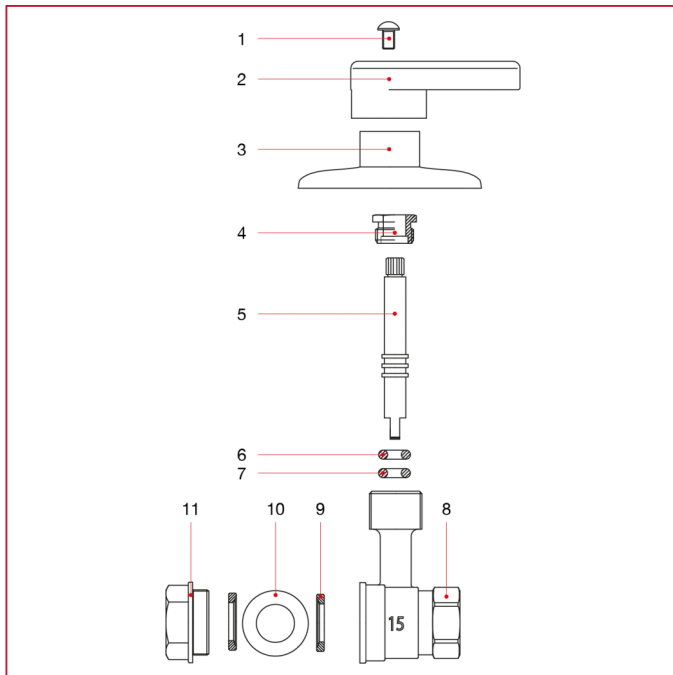




# ВСТРАИВАЕМЫЕ И ПЕРЕКРЫВАЮЩИЕ КРАНЫ

	1/2"	3/4"	1"
DN	15	20	25
A	58	70	82
B	34	43	52
C	100	111	116
D	100	100	100
E	15	20	25
F	14	15	18
Kg/cm <sup>2</sup> bar	30	25	25
LBS - psi	435	362,5	362,5

## МАТЕРИАЛЫ



N.	ОПИСАНИЕ	КО Л.	МАТЕРИАЛ
1	Винт	1	Оцинкованная сталь Fe CB4
2	Ручка	1	Хромированная латунь CW617N
3	Розетка	1	Нержавеющая сталь AISI 430BA
4	Сальник	1	Латунь CW614N
5	Шток	1	Латунь CW614N
6	Уплотнительное кольцо	1	БНК
7	Уплотнительное кольцо	1	БНК
8	Корпус	1	Латунь CW617N
9	Седло	2	Тефлон
10	Шар	1	Хромированная латунь CW617N
11	Муфта	1	Латунь CW617N



# ВСТРАИВАЕМЫЕ И ПЕРЕКРЫВАЮЩИЕ КРАНЫ

## PROL136 Прокладка



КОД ИТАР

УПАКОВКА

PROL136

1/150

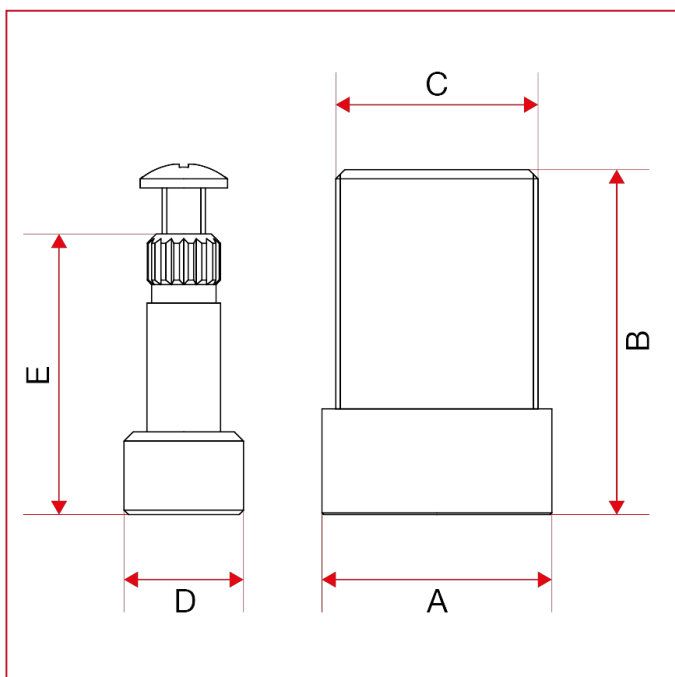
### ОПИСАНИЕ

Резьбы: 22x19Fx1".

A: 37,5мм.

для арт. 136 и арт. 138 - 1/2" и 3/4".

### ГАБАРИТНЫЕ РАЗМЕРЫ

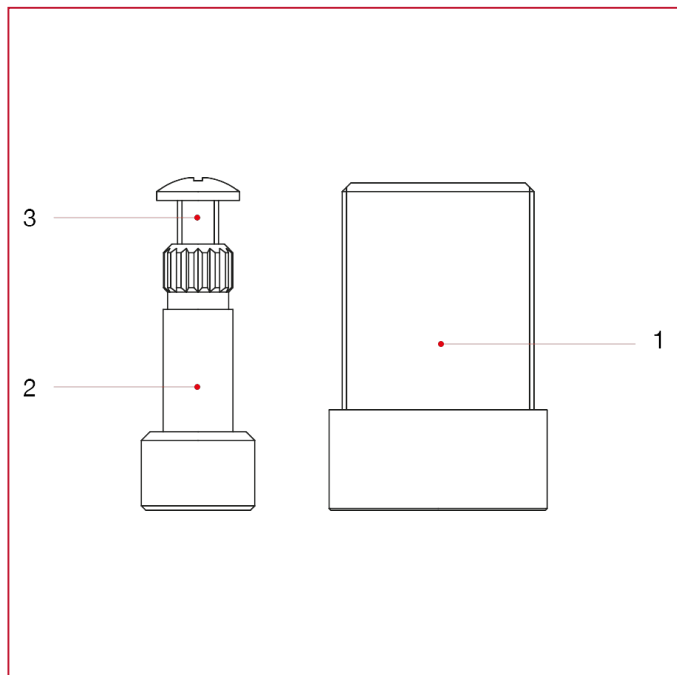


A	25
B	37,5
C	W22x19F x1
D	13
E	30,5



## ВСТРАИВАЕМЫЕ И ПЕРЕКРЫВАЮЩИЕ КРАНЫ

### МАТЕРИАЛЫ



N.	ОПИСАНИЕ	КО Л.	МАТЕРИАЛ
1	Корпус	1	Латунь CW614N
2	Насадка	1	Латунь CW614N
3	Винт	1	Оцинкованная сталь



## ВСТРАИВАЕМЫЕ И ПЕРЕКРЫВАЮЩИЕ КРАНЫ

### 346 Перекрывающий вентиль



РАЗМЕР	ДАВЛЕНИЕ	КОД ИТАР	УПАКОВКА
1/2" (DN 15)	8bar/116psi	3460012	10/140

#### КАЧЕСТВО



#### ОПИСАНИЕ

Доступный размер: 1/2"x1/2".

НР.

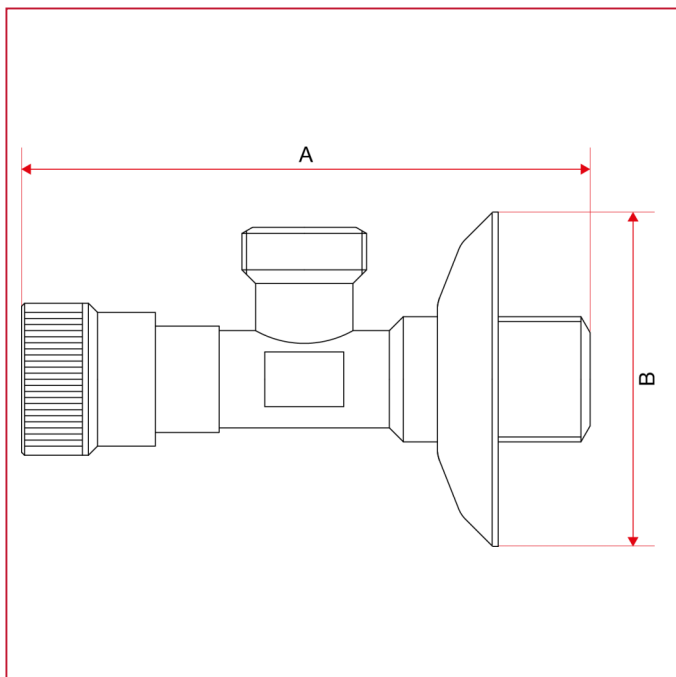
Корпус хромированная латунь.

Розетка из нержавеющей стали

Минимальная и максимальная рабочие температуры: 0°C, 80°C.

Резьбы: ISO228 (эквивалентно DIN EN ISO 228 и BS EN ISO 228).

#### ГАБАРИТНЫЕ РАЗМЕРЫ

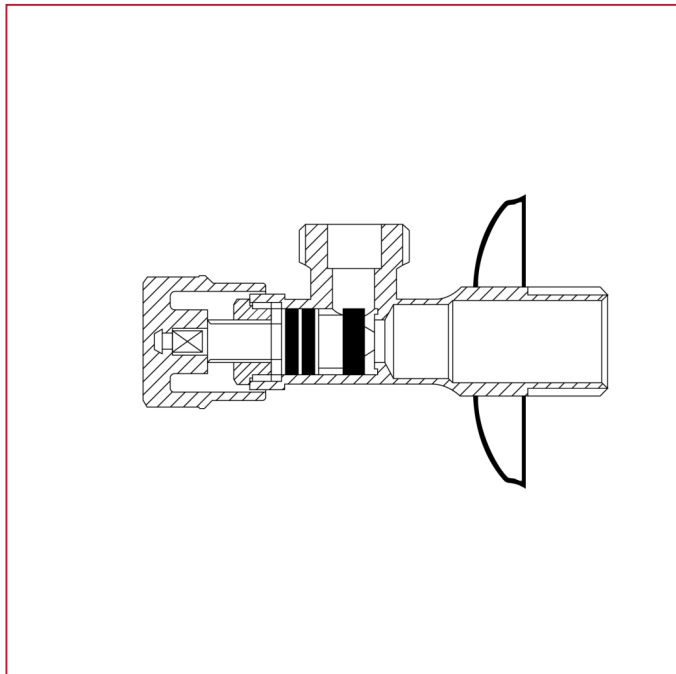




## ВСТРАИВАЕМЫЕ И ПЕРЕКРЫВАЮЩИЕ КРАНЫ

	1/2"
A	90
B	55
Kg/cm <sup>2</sup> bar	8
LBS - psi	116

### МАТЕРИАЛЫ



N.	ОПИСАНИЕ	КО Л.	МАТЕРИАЛ
1	Корпус	-	Хромированная латунь CW617N
2	Уплотнительная прокладка	-	БНК
3	Уплотнительное кольцо	-	Тефлон
4	Ручка	-	Хромированный АБС-пластик
5	Розетка	-	Нержавеющая сталь AISI 430





## ВСТРАИВАЕМЫЕ И ПЕРЕКРЫВАЮЩИЕ КРАНЫ

### 348 Перекрывающий вентиль с цанговым зажимом



РАЗМЕР	ДАВЛЕНИЕ	КОД ИТАР	УПАКОВКА
1/2" (DN 15)	8bar/116psi	3480012	10/140

#### КАЧЕСТВО



#### ОПИСАНИЕ

Доступный размер: 1/2" х мм.10.

НР.

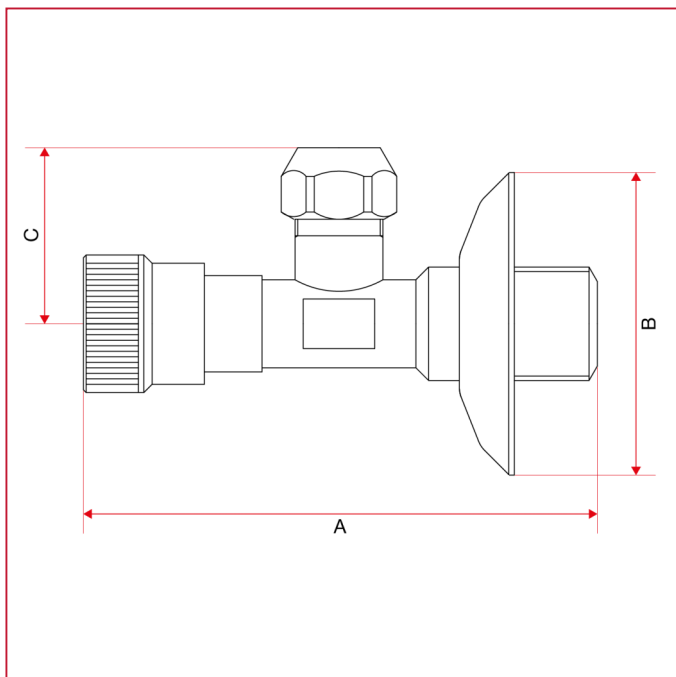
Корпус хромированная латунь.

Розетка из нержавеющей стали

Минимальная и максимальная рабочие температуры: 0°C, 80°C.

Резьбы: ISO228 (эквивалентно DIN EN ISO 228 и BS EN ISO 228).

#### ГАБАРИТНЫЕ РАЗМЕРЫ

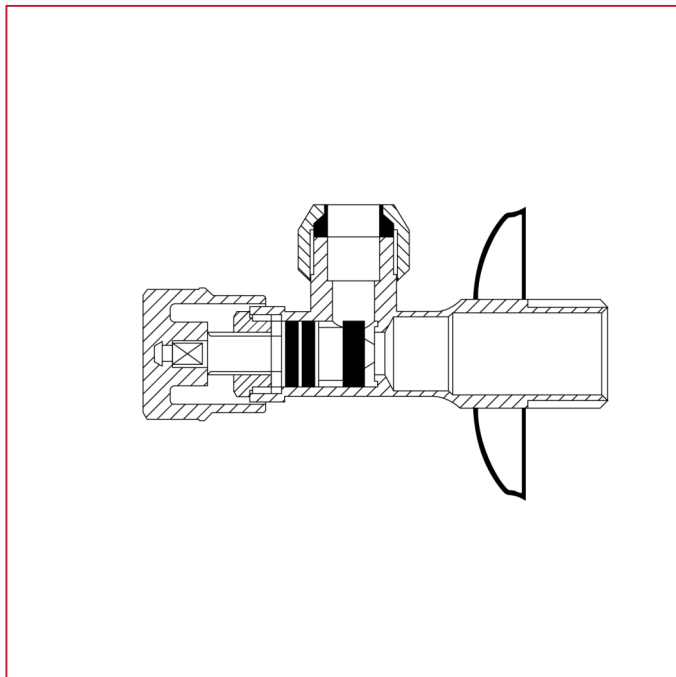




## ВСТРАИВАЕМЫЕ И ПЕРЕКРЫВАЮЩИЕ КРАНЫ

	1/2"
A	90
B	55
C	31
Kg/cm <sup>2</sup> bar	8
LBS - psi	116

### МАТЕРИАЛЫ



N.	ОПИСАНИЕ	КО Л.	МАТЕРИАЛ
1	Корпус	-	Хромированная латунь CW617N
2	Уплотнительная прокладка	-	БНК
3	Уплотнительное кольцо	-	Тефлон
4	Ручка	-	ЦАМ
5	Розетка	-	Нержавеющая сталь AISI 430



# ВСТРАИВАЕМЫЕ И ПЕРЕКРЫВАЮЩИЕ КРАНЫ

## 348SD Перекрывающий вентиль без цапговым зажимом



РАЗМЕР	ДАВЛЕНИЕ	КОД ИТАР	УПАКОВКА
1/2" (DN 15)	8bar/116psi	3480012SD	10/140

### КАЧЕСТВО



### ОПИСАНИЕ

Доступный размер: 1/2" x 3/8".

НР.

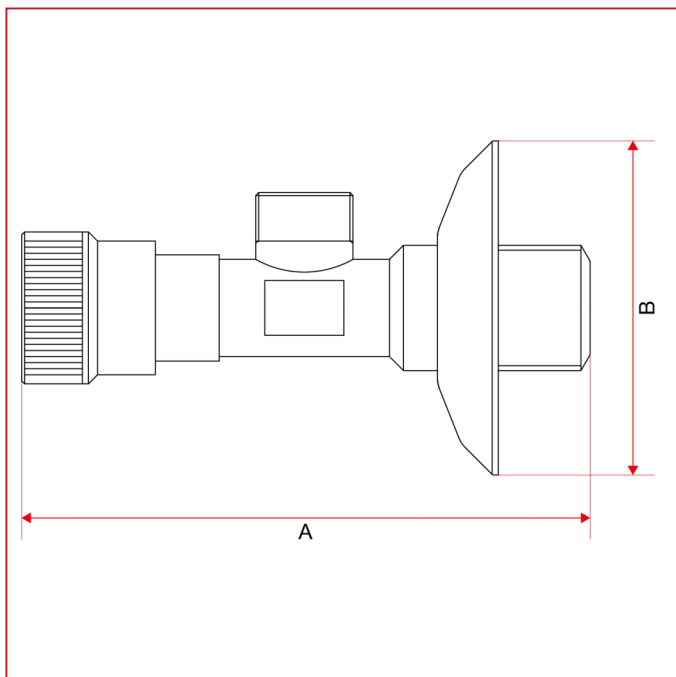
Корпус хромированная латунь.

Розетка из нержавеющей стали

Минимальная и максимальная рабочие температуры: 0°C, 80°C.

Резьбы: ISO228 (эквивалентно DIN EN ISO 228 и BS EN ISO 228).

### ГАБАРИТНЫЕ РАЗМЕРЫ

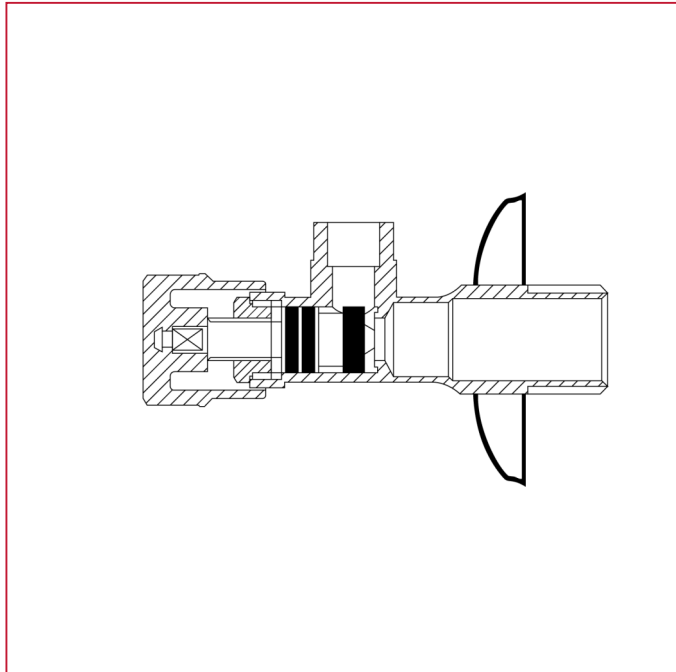




## ВСТРАИВАЕМЫЕ И ПЕРЕКРЫВАЮЩИЕ КРАНЫ

	1/2"
A	90
B	55
LBS - psi	116

### МАТЕРИАЛЫ



N.	ОПИСАНИЕ	КО Л.	МАТЕРИАЛ
1	Корпус	-	Хромированная латунь CW617N
2	Уплотнительная прокладка	-	БНК
3	Уплотнительное кольцо	-	Тефлон
4	Ручка	-	ЦАМ
5	Розетка	-	Нержавеющая сталь AISI 430



## ВСТРАИВАЕМЫЕ И ПЕРЕКРЫВАЮЩИЕ КРАНЫ

### 385 Перекрывающий шаровый кран с фильтром



РАЗМЕР	ДАВЛЕНИЕ	КОД ИТАР	УПАКОВКА
1/2" (DN 15)	8bar/116psi	3850012	10/110

#### КАЧЕСТВО



#### ОПИСАНИЕ

Доступный размер: 1/2" х мм.10.

НР.

Корпус хромированная латунь.

Рукоятка из металliche.

Розетка из нержавеющей стали

Встроенный фильтр из нержавеющей стали.

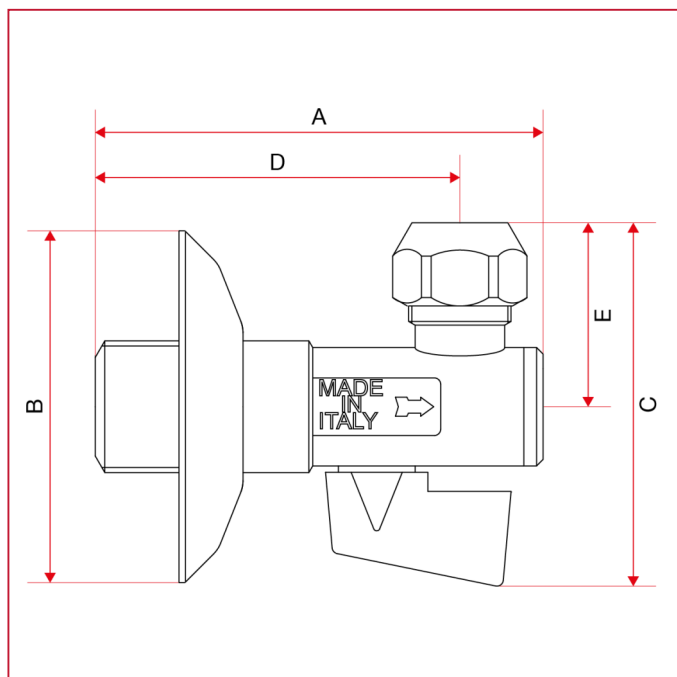
Минимальная и максимальная рабочие температуры: 0°C, 80°C.

Резьбы: ISO228 (эквивалентно DIN EN ISO 228 и BS EN ISO 228).



## ВСТРАИВАЕМЫЕ И ПЕРЕКРЫВАЮЩИЕ КРАНЫ

### ГАБАРИТНЫЕ РАЗМЕРЫ

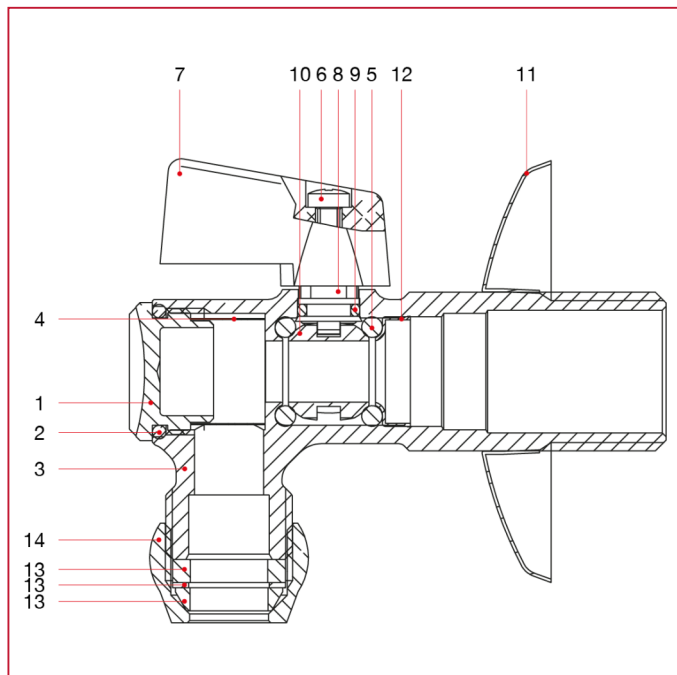


	1/2"
A	70
B	55
C	60,5
D	57
E	32,8
Kg/cm2 bar	8
LBS - psi	116



# ВСТРАИВАЕМЫЕ И ПЕРЕКРЫВАЮЩИЕ КРАНЫ

## МАТЕРИАЛЫ



N.	ОПИСАНИЕ	КО Л.	МАТЕРИАЛ
1	Пробка	1	Хромированная латунь CW617N
2	Уплотнительное кольцо	1	БНК
3	Корпус	1	Хромированная латунь CW617N
4	Фильтр	1	Нержавеющая сталь AISI 304
5	Уплотнительное кольцо	2	БНК
6	Винт	1	Оцинкованная сталь
7	Ручка-рычаг	1	ЦАМ
8	Шток	1	Латунь CW617N
9	Уплотнительное кольцо	1	БНК
10	Шар	1	Хромированная латунь CW617N
11	Розетка	1	Нержавеющая сталь AISI 430
12	Нажимная гайка	1	Латунь CW508L
13	Кок из 3 деталей	1	-
14	Гайка	1	Хромированная латунь CW617N



## ВСТРАИВАЕМЫЕ И ПЕРЕКРЫВАЮЩИЕ КРАНЫ

### 386 Перекрывающий шаровый кран с шарнирным соединением



РАЗМЕР	ДАВЛЕНИЕ	КОД ИТАР	УПАКОВКА
1/2" (DN 15)	8bar/116psi	3860012	10/110

#### КАЧЕСТВО



#### ОПИСАНИЕ

Доступный размер: 1/2" х мм.10.

НР.

Корпус хромированная латунь.

Рукоятка из металла.

Розетка из нержавеющей стали

Встроенный фильтр из нержавеющей стали.

Минимальная и максимальная рабочие температуры: 0°C, 80°C.

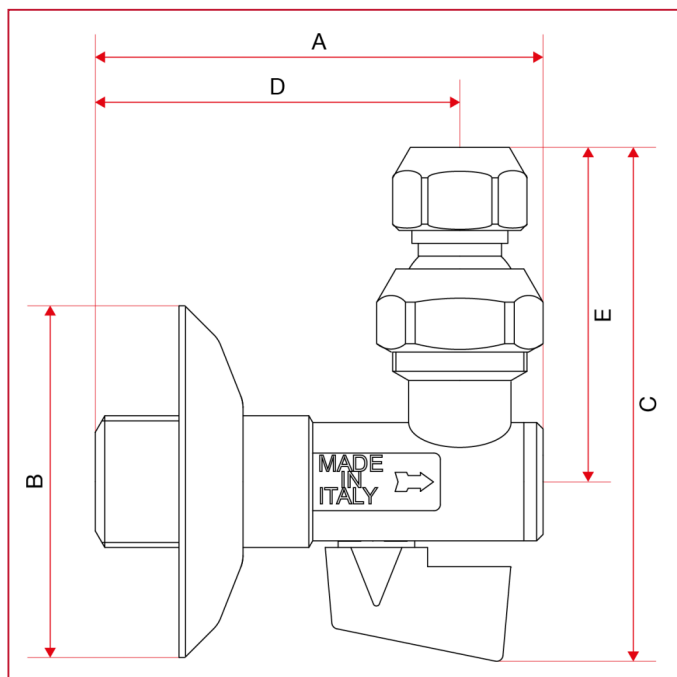
Резьбы: ISO228 (эквивалентно DIN EN ISO 228 и BS EN ISO 228).





## ВСТРАИВАЕМЫЕ И ПЕРЕКРЫВАЮЩИЕ КРАНЫ

### ГАБАРИТНЫЕ РАЗМЕРЫ

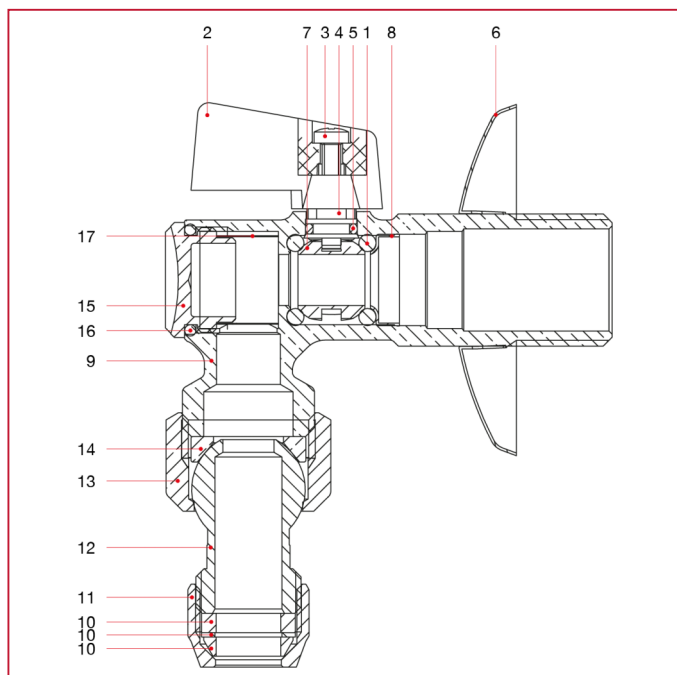


	1/2"
A	70
B	55
C	88,3
D	57
E	60,6
Kg/cm <sup>2</sup> bar	8
LBS - psi	116



# ВСТРАИВАЕМЫЕ И ПЕРЕКРЫВАЮЩИЕ КРАНЫ

## МАТЕРИАЛЫ



N.	ОПИСАНИЕ	КО Л.	МАТЕРИАЛ
1	Уплотнительное кольцо	2	БНК
2	Ручка-рычаг	1	ЦАМ
3	Винт	1	Оцинкованная сталь
4	Шток	1	Латунь CW617N
5	Уплотнительное кольцо	1	БНК
6	Розетка	1	Нержавеющая сталь AISI 430
7	Шар	1	Хромированная латунь CW617N
8	Нажимная гайка	1	Латунь CW617N
9	Корпус	1	Хромированная латунь CW617N
10	Кок из 3 деталей	1	-
11	Гайка	1	Хромированная латунь CW617N
12	Шарнир	1	Хромированная латунь CW617N
13	Гайка	1	Хромированная латунь CW617N
14	Уплотнительное кольцо	1	БНК
15	Пробка	1	Хромированная латунь CW617N
16	Уплотнительное кольцо	1	БНК
17	Фильтр	1	Нержавеющая сталь AISI 304



## ВСТРАИВАЕМЫЕ И ПЕРЕКРЫВАЮЩИЕ КРАНЫ

### 387 Вентиль перекрывающей и стиральной машины



РАЗМЕР	ДАВЛЕНИЕ	КОД ИТАР	УПАКОВКА
1/2" (DN 15)	8bar/116psi	3870012	1/38

#### КАЧЕСТВО



#### ОПИСАНИЕ

НР.

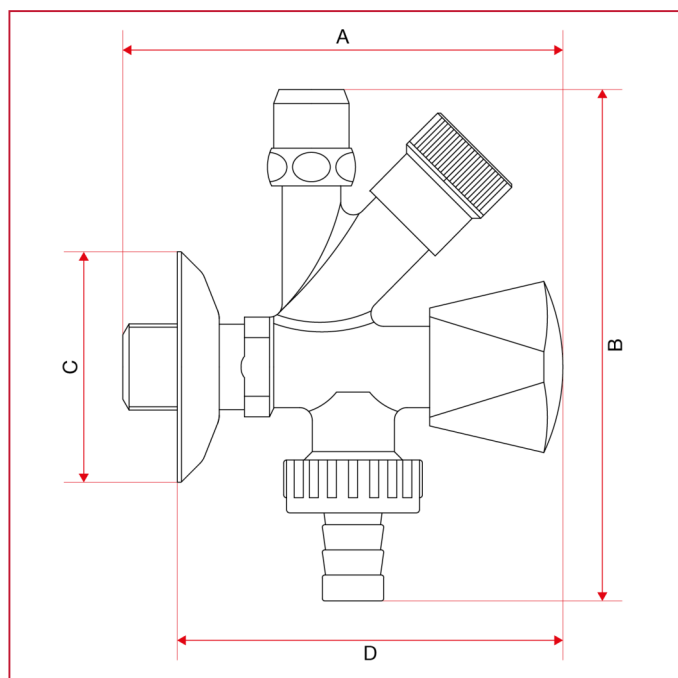
Корпус хромированная латунь.

Розетка из нержавеющей стали

Минимальная и максимальная рабочая температура: 0°C, 80°C.

Резьбы: ISO228 (эквивалентно DIN EN ISO 228 и BS EN ISO 228).

#### ГАБАРИТНЫЕ РАЗМЕРЫ

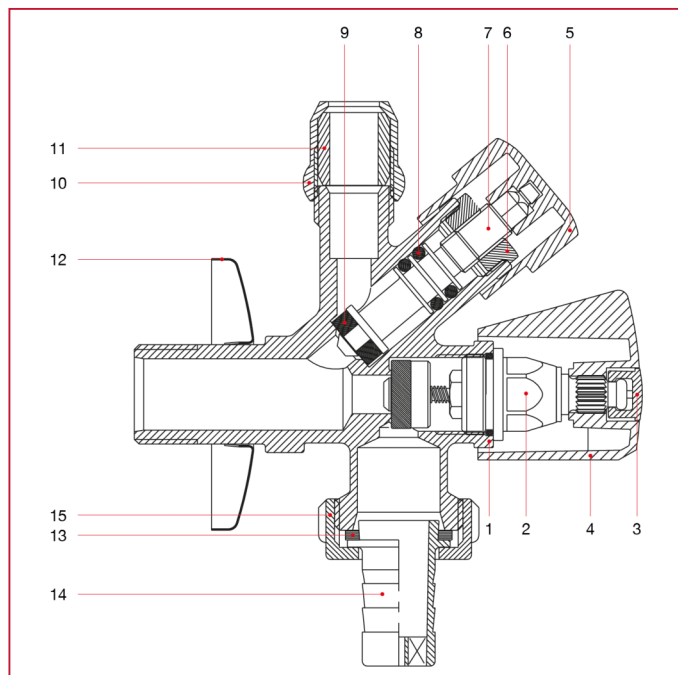




# ВСТРАИВАЕМЫЕ И ПЕРЕКРЫВАЮЩИЕ КРАНЫ

	1/2"
A	105
B	116
C	56
D	87
Kg/cm <sup>2</sup> bar	8
LBS - psi	116

## МАТЕРИАЛЫ



N.	ОПИСАНИЕ	КО Л.	МАТЕРИАЛ
1	Корпус	1	Хромированная латунь CW617N
2	Нажимной винт	1	Латунь CW614N
3	Пробка	1	ПОМ
4	Ручка	1	Хромированный АБС-пластик
5	Рукоятка	1	Хромированный АБС-пластик
6	Гайка	1	Латунь CW614N
7	Шток	1	Латунь CW614N
8	Уплотнительное кольцо	2	БНК
9	Уплотнительная прокладка	1	БНК
10	Гайка	1	Хромированная латунь CW614N
11	Кок	1	Нейлон
12	Розетка	1	Нержавеющая сталь
13	Уплотнительная прокладка	1	БНК
14	Ниппель	1	Нейлон
15	Поворотный фитинг	1	Нейлон



## ВСТРАИВАЕМЫЕ И ПЕРЕКРЫВАЮЩИЕ КРАНЫ

### 906 Перекрывающий шаровый кран с фильтром



РАЗМЕР	ДАВЛЕНИЕ	КОД ИТАР	УПАКОВКА
1/2" (DN 15)	8bar/116psi	9060012	10/90

#### КАЧЕСТВО



#### ОПИСАНИЕ

Доступный размер: 1/2" х мм.10.

НР.

Корпус хромированная латунь.

Рукоятка из металliche.

Розетка из нержавеющей стали

Встроенный фильтр из нержавеющей стали.

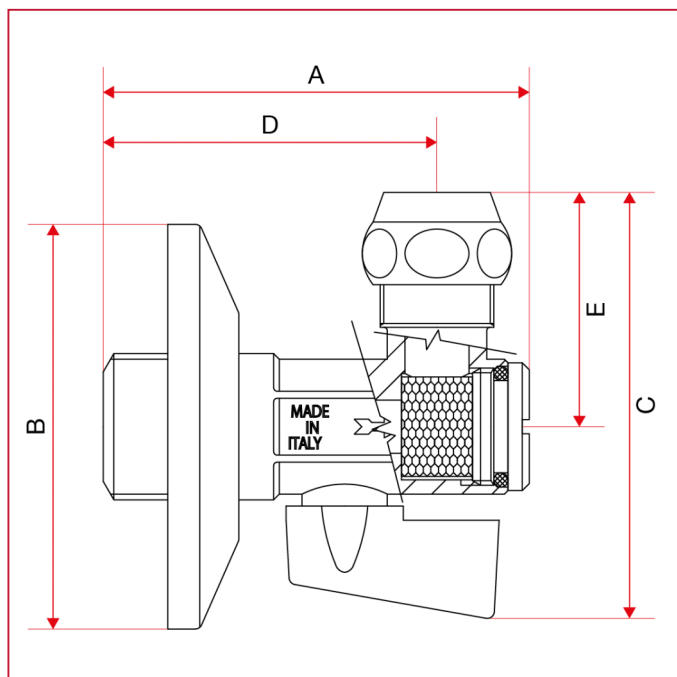
Минимальная и максимальная рабочие температуры: 0°C, 80°C.

Резьбы: ISO228 (эквивалентно DIN EN ISO 228 и BS EN ISO 228).



# ВСТРАИВАЕМЫЕ И ПЕРЕКРЫВАЮЩИЕ КРАНЫ

## ГАБАРИТНЫЕ РАЗМЕРЫ

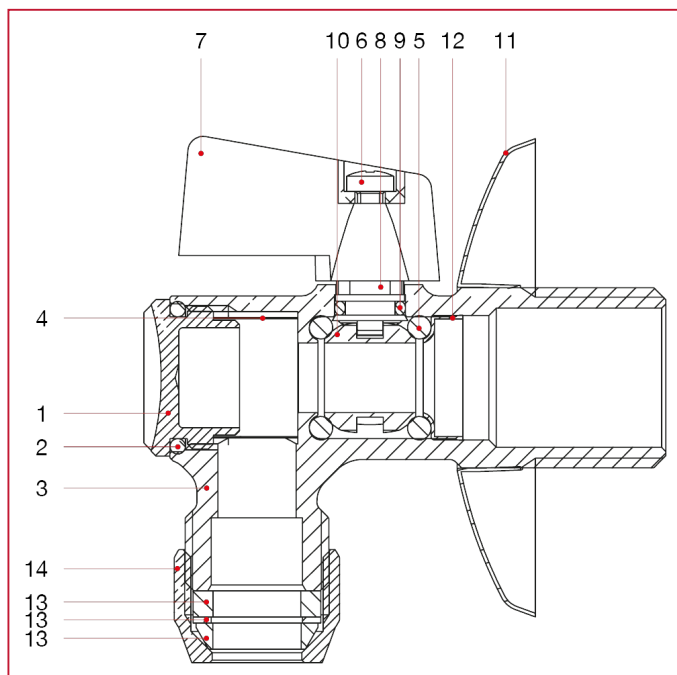


	1/2"
A	60
B	55
C	60,5
D	47
E	32,8
Kg/cm <sup>2</sup> bar	8
LBS - psi	116



# ВСТРАИВАЕМЫЕ И ПЕРЕКРЫВАЮЩИЕ КРАНЫ

## МАТЕРИАЛЫ



N.	ОПИСАНИЕ	КО Л.	МАТЕРИАЛ
1	Пробка	1	Хромированная латунь CW617N
2	Уплотнительное кольцо	1	БНК
3	Корпус	1	Хромированная латунь CW617N
4	Фильтр	1	Нержавеющая сталь AISI 304
5	Уплотнительное кольцо	2	БНК
6	Винт	1	Оцинкованная сталь
7	Ручка	1	ЦАМ
8	Шток	1	Латунь CW617N
9	Уплотнительное кольцо	1	БНК
10	Шар	1	Хромированная латунь CW617N
11	Розетка	1	Нержавеющая сталь AISI 430
12	Нажимная гайка	1	Латунь CW508L
13	Кок из 3 деталей	1	-
14	Гайка	1	Хромированная латунь CW617N



## ВСТРАИВАЕМЫЕ И ПЕРЕКРЫВАЮЩИЕ КРАНЫ

### 906SD Шаровый перекрывающий кран без цапговым зажимом



РАЗМЕР	ДАВЛЕНИЕ	КОД ИТАР	УПАКОВКА
1/2" (DN 15)	8bar/116psi	9060012SD	10/90

#### КАЧЕСТВО



#### ОПИСАНИЕ

Доступный размер: 1/2" x 3/8".

НР.

Корпус хромированная латунь.

Рукоятка из металла.

Розетка из нержавеющей стали

Встроенный фильтр из нержавеющей стали.

Минимальная и максимальная рабочие температуры: 0°C, 80°C.

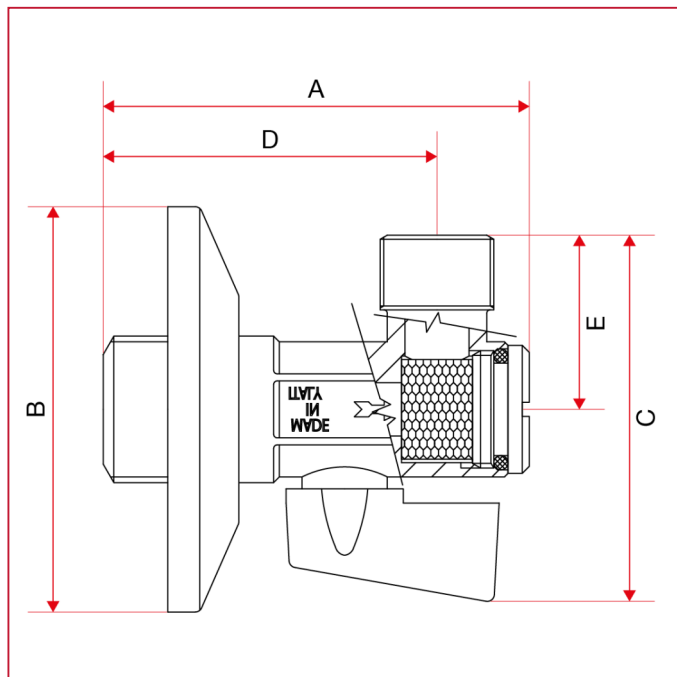
Резьбы: ISO228 (эквивалентно DIN EN ISO 228 и BS EN ISO 228).





# ВСТРАИВАЕМЫЕ И ПЕРЕКРЫВАЮЩИЕ КРАНЫ

## ГАБАРИТНЫЕ РАЗМЕРЫ

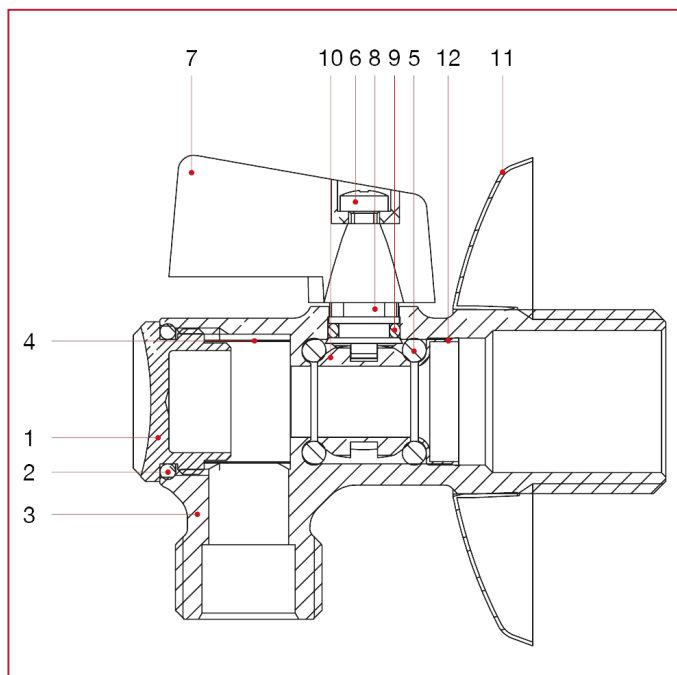


	1/2"
A	60
B	55
C	60,5
D	47
E	32,8
LBS - psi	116



# ВСТРАИВАЕМЫЕ И ПЕРЕКРЫВАЮЩИЕ КРАНЫ

## МАТЕРИАЛЫ



N.	ОПИСАНИЕ	КО Л.	МАТЕРИАЛ
1	Пробка	1	Хромированная латунь CW617N
2	Уплотнительное кольцо	1	БНК
3	Корпус	1	Хромированная латунь CW617N
4	Фильтр	1	Нержавеющая сталь AISI 304
5	Уплотнительное кольцо	2	БНК
6	Винт	1	Оцинкованная сталь
7	Ручка	1	ЦАМ
8	Шток	1	Латунь CW617N
9	Уплотнительное кольцо	1	БНК
10	Шар	1	Хромированная латунь CW617N
11	Розетка	1	Нержавеющая сталь AISI 430



## ВСТРАИВАЕМЫЕ И ПЕРЕКРЫВАЮЩИЕ КРАНЫ

### 375 Вентиль туалетного бачка



РАЗМЕР	ДАВЛЕНИЕ	КОД ИТАР	УПАКОВКА
3/8" (DN 10)	16bar/232psi	3750038	12/108

#### КАЧЕСТВО



#### ОПИСАНИЕ

Резьбы НР-ВР.

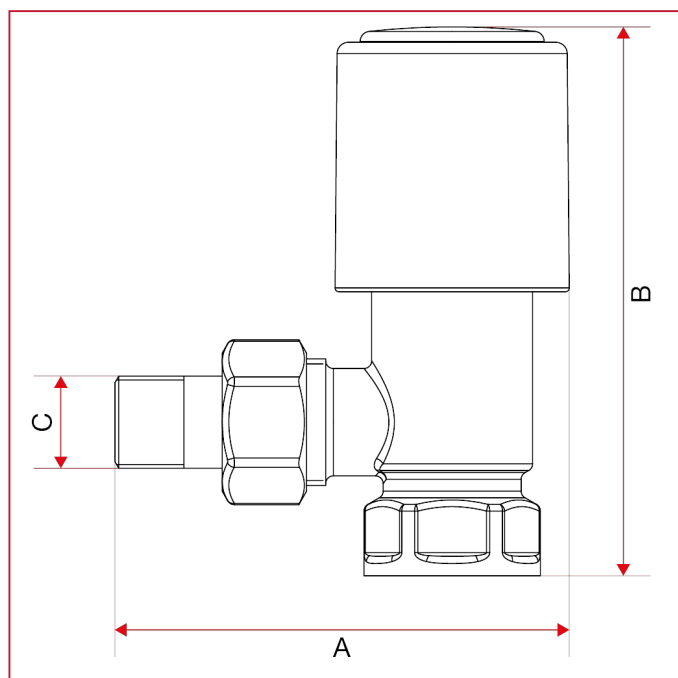
Корпус никелированная латунь.

Минимальная и максимальная рабочие температуры: 0°C, 80°C.

ВР: ISO228 (эквивалентно DIN EN ISO 228 и BS EN ISO 228).

Резьбы НР: W12x19.

#### ГАБАРИТНЫЕ РАЗМЕРЫ

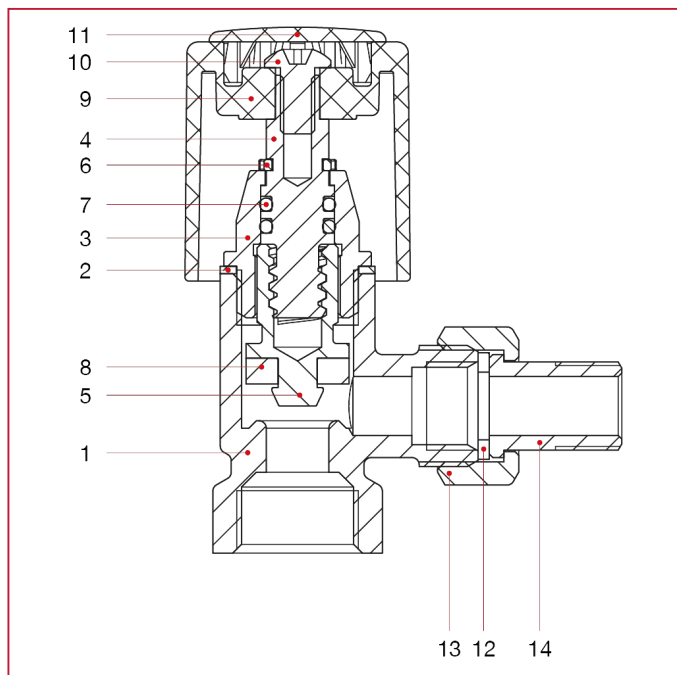




# ВСТРАИВАЕМЫЕ И ПЕРЕКРЫВАЮЩИЕ КРАНЫ

	<b>3/8"</b>
DN	10
A	59,3
B	71,5
C	W12x19
Kg/cm <sup>2</sup> bar	16
LBS - psi	232

## МАТЕРИАЛЫ



N.	ОПИСАНИЕ	КО Л.	МАТЕРИАЛ
1	Корпус	1	Никелированная латунь CW617N
2	Уплотнительная прокладка	1	Алюминий
3	Пробка	1	Латунь CW614N
4	Штифт	1	Латунь CW614N
5	Винт	1	Латунь CW614N
6	Стопорное кольцо	1	Медь
7	Уплотнительное кольцо	2	БНК
8	Уплотнительная прокладка	1	БНК
9	Ручка	1	Хромированный АБС-пластик
10	Винт	1	Оцинкованная сталь С4С
11	Пластина	1	Окрашенный АБС-пластик
12	Уплотнительная прокладка	1	Красное волокно (Sinterite)
13	Гайка	1	Никелированная латунь CW614N
14	Хвостовик	1	Никелированная латунь CW614N



# ВСТРАИВАЕМЫЕ И ПЕРЕКРЫВАЮЩИЕ КРАНЫ

## 285 Розетка из нержавеющей стали

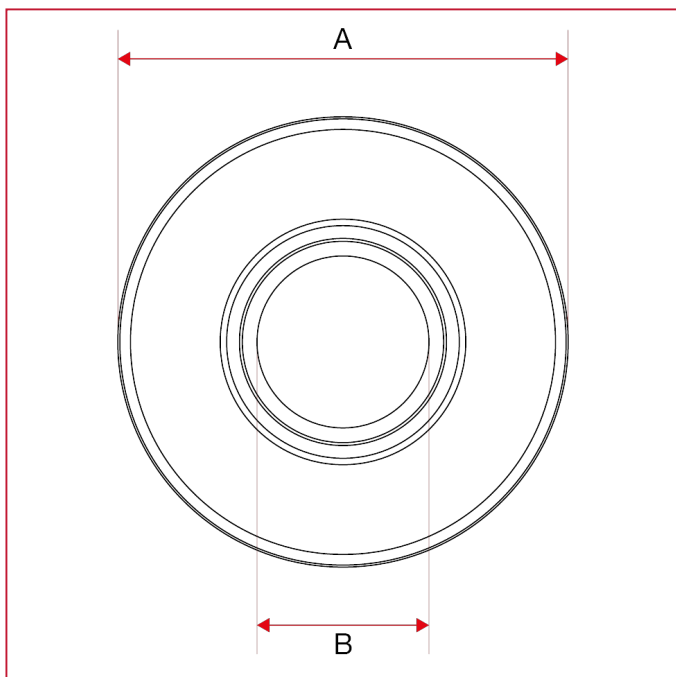


РАЗМЕР	КОД ИТАР	УПАКОВКА
1/2" (DN 15)	2850012	100/1500

### КАЧЕСТВО



### ГАБАРИТНЫЕ РАЗМЕРЫ

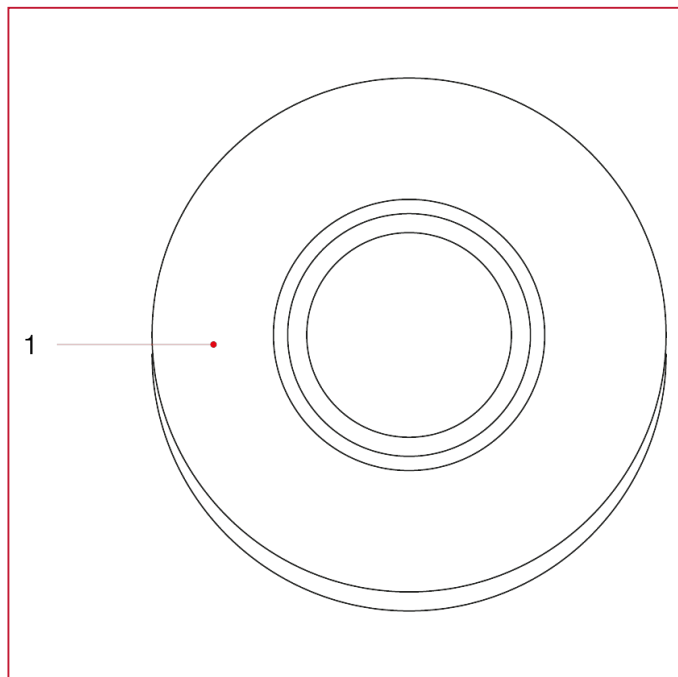


	1/2"
DN	15
A	55
B	21,1



## ВСТРАИВАЕМЫЕ И ПЕРЕКРЫВАЮЩИЕ КРАНЫ

### МАТЕРИАЛЫ



N.	ОПИСАНИЕ	КО Л.	МАТЕРИАЛ
1	Розетка	1	Нержавеющая сталь AISI 430



**ITAP S.p.A.**  
Via Ruca 19  
25065 Lumezzane  
Brescia (ITALY)  
Tel 030 8927011  
Fax 030 8921990  
[www.itap.it](http://www.itap.it) - [info@itap.it](mailto:info@itap.it)

We reserve the right to make improvements and changes to the products described herein and to the relative technical data, at any time and without forewarning.

верс. 20230620