



ТЕХНИЧЕСКИЙ КАТАЛОГ

ДИАГРАММА КЛАПАНА БЕЗОПАСНОСТИ

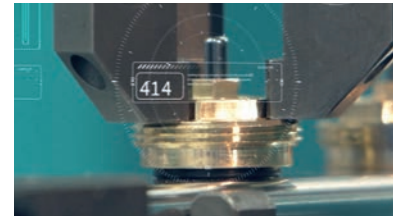


➤ ПРЕДПРИЯТИЕ

Компания ITAP SpA была основана в г. Лумеццане (Брешиа) в 1972 году и в настоящее время является лидирующим производителем кранов, фитингов и распределительных коллекторов для систем водоснабжения и отопления.

Благодаря полностью автоматизированному производству, располагающему 85 автоматизированных станков и 55 сборочными линиями, Компания может выпускать по 400.000 изделий в день.

Стремление к новшествам и соблюдение технических нормативов подтверждено сертификатом ISO 9001. Ориентация на качество всегда считалась решающим фактором для достижения значительных коммерческих результатов: сегодня ITAP с гордостью предлагает товары, сертифицированные многочисленными организациями во всем мире.



➤ Изделия ITAP получили сертификацию более чем 30 сертификационных организаций во всем мире.





ДИАГРАММА КЛАПАНА БЕЗОПАСНОСТИ

368 Мембранный предохранительный клапан, ВР/ВР резьбы



368 1/2"x1/2"

РАЗМЕР	ДАВЛЕНИЕ	КОД ИТАР	УПАКОВКА
1/2" (DN 15)	1.5	368001215	10/110
1/2" (DN 15)	1.8	368001218	10/110
1/2" (DN 15)	2.5	368001225	10/110
1/2" (DN 15)	3	368001230	10/110
1/2" (DN 15)	4	368001240	10/110
1/2" (DN 15)	6	368001260	10/110

368 3/4"x3/4"

РАЗМЕР	ДАВЛЕНИЕ	КОД ИТАР	УПАКОВКА
3/4" (DN 20)	1.5	368003415	10/110
3/4" (DN 20)	1.8	368003418	10/110
3/4" (DN 20)	2.5	368003425	10/110
3/4" (DN 20)	3	368003430	10/110
3/4" (DN 20)	4	368003440	10/110
3/4" (DN 20)	6	368003460	10/110

368 1"x1"

РАЗМЕР	ДАВЛЕНИЕ	КОД ИТАР	УПАКОВКА
1" (DN 25)	1.5	368010015	10/70
1" (DN 25)	1.8	368010018	10/70
1" (DN 25)	2.5	368010025	10/70
1" (DN 25)	3	368010030	10/70
1" (DN 25)	4	368010040	10/70
1" (DN 25)	6	368010060	10/70

КАЧЕСТВО



ОПИСАНИЕ

Корпус никелированная латунь.

Диафрагма: EPDM.

Пружина: нержавеющая сталь.

Нормальное давление: 10 бар.

Рабочая температура: 5°C, 110°C.

Закрывающий дифференциал: 20%.

Перепад закрытия: 20%.

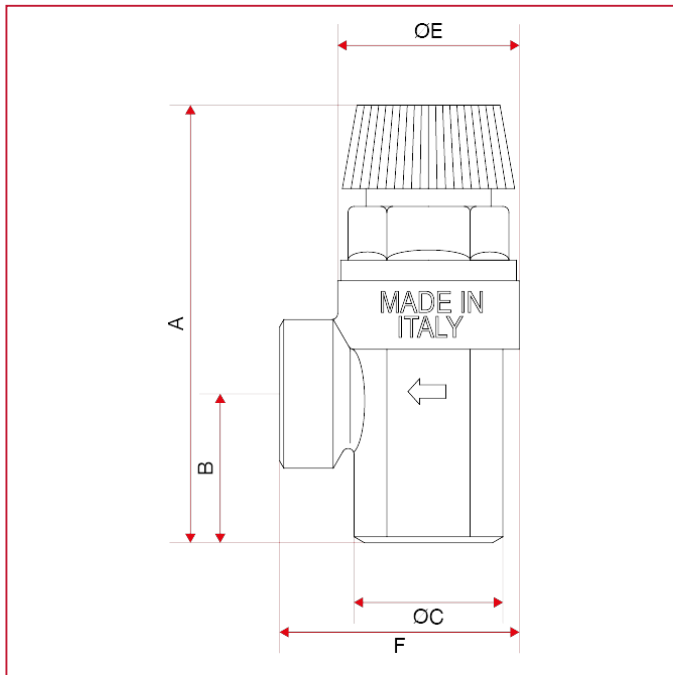
Доступные уставки: 1,5 - 1,8 - 2,5 - 3 - 4 - 6 бар

Резьбы: ISO228 (эквивалентно DIN EN ISO 228 и BS EN ISO 228).



ДИАГРАММА КЛАПАНА БЕЗОПАСНОСТИ

ГАБАРИТНЫЕ РАЗМЕРЫ



368 1/2"x1/2"

	1/2"	1/2"	1/2"	1/2"	1/2"	1/2"
A	70	70	70	70	70	70
B	26	26	26	26	26	26
C	25,5	25,5	25,5	25,5	25,5	25,5
E	31,5	31,5	31,5	31,5	31,5	31,5
F	41,5	41,5	41,5	41,5	41,5	41,5

368 3/4"x3/4"

	3/4"	3/4"	3/4"	3/4"	3/4"	3/4"
A	75	75	75	75	75	75
B	26	26	26	26	26	26
C	32,5	32,5	32,5	32,5	32,5	32,5
E	31,5	31,5	31,5	31,5	31,5	31,5
F	47,5	47,5	47,5	47,5	47,5	47,5

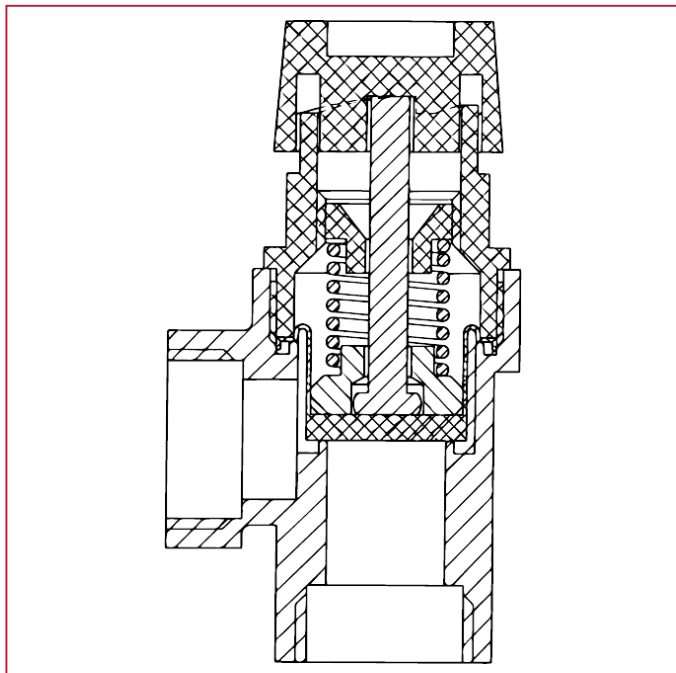
368 1"x1"

	1"	1"	1"	1"	1"	1"
A	85	85	85	85	85	85
B	32	32	32	32	32	32
C	38	38	38	38	38	38
E	38,5	38,5	38,5	38,5	38,5	38,5
F	54	54	54	54	54	54



ДИАГРАММА КЛАПАНА БЕЗОПАСНОСТИ

МАТЕРИАЛЫ



N.	ОПИСАНИЕ	КО Л.	МАТЕРИАЛ
1	Корпус	-	Латунь
2	Шток	-	HAIPLEN H50
3	Пружина	-	Нержавеющая сталь
4	Уплотнение	-	HAIPLEN H50
5	Маховик	-	HAIPLEN H50
6	Резьбовая шайба	-	Полиформальдегид
7	Стопор пружины	-	Нейлон
8	Уплотнительная прокладка	-	Волокно
9	Цилиндр	-	СКЭПТ
10	Уплотнение	-	Латунь



ДИАГРАММА КЛАПАНА БЕЗОПАСНОСТИ

369 Мембранный предохранительный клапан, НР/ВР резьбы



369 1/2"x1/2"

РАЗМЕР	ДАВЛЕНИЕ	КОД ИТАР	УПАКОВКА
1/2" (DN 15)	1.5	369001215	10/110
1/2" (DN 15)	1.8	369001218	10/110
1/2" (DN 15)	2.5	369001225	10/110
1/2" (DN 15)	3	369001230	10/110
1/2" (DN 15)	4	369001240	10/110
1/2" (DN 15)	6	369001260	10/110

КАЧЕСТВО



ОПИСАНИЕ

Корпус никелированная латунь.

Диафрагма: EPDM.

Пружина: нержавеющей сталь.

Нормальное давление: 10 бар.

Рабочая температура: 5°C, 110°C.

Закрывающий дифференциал: 20%.

Перепад закрытия: 20%.

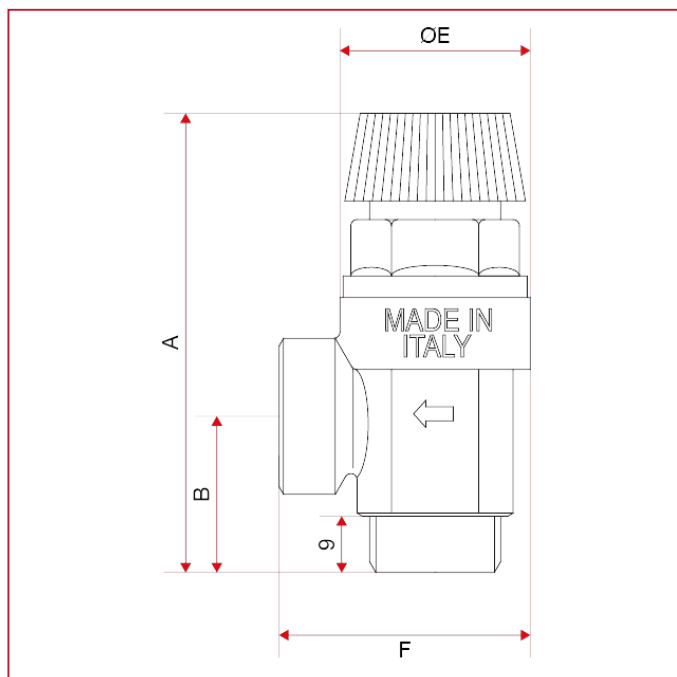
Доступные уставки: 1,5 - 1,8 - 2,5 - 3 - 4 - 6 bar

Резьбы: ISO228 (эквивалентно DIN EN ISO 228 и BS EN ISO 228).



ДИАГРАММА КЛАПАНА БЕЗОПАСНОСТИ

ГАБАРИТНЫЕ РАЗМЕРЫ



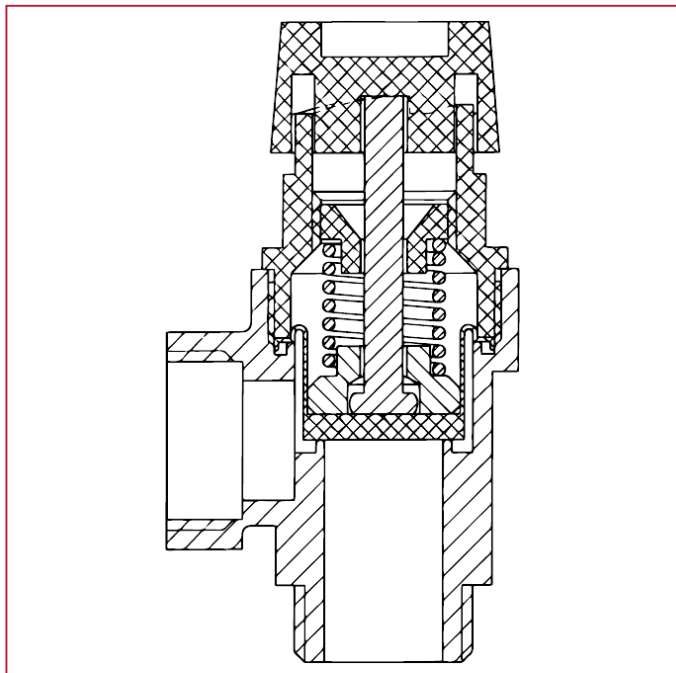
369 1/2"x1/2"

	1/2"	1/2"	1/2"	1/2"	1/2"	1/2"
A	72	72	72	72	72	72
B	26	26	26	26	26	26
E	31,5	31,5	31,5	31,5	31,5	31,5
F	41,5	41,5	41,5	41,5	41,5	41,5



ДИАГРАММА КЛАПАНА БЕЗОПАСНОСТИ

МАТЕРИАЛЫ



N.	ОПИСАНИЕ	КО Л.	МАТЕРИАЛ
1	Корпус	-	Латунь
2	Шток	-	HAIPLEN H50
3	Пружина	-	Нержавеющая сталь
4	Уплотнение	-	HAIPLEN H50
5	Маховик	-	HAIPLEN H50
6	Резьбовая шайба	-	Полиформальдегид
7	Стопор пружины	-	Нейлон
8	Уплотнительная прокладка	-	Волокно
9	Цилиндр	-	СКЭПТ
10	Уплотнение	-	Латунь



ДИАГРАММА КЛАПАНА БЕЗОПАСНОСТИ

368M Мембранный предохранительный клапан с выходом для манометра, ВР/ВР резьбы



368M 1/2"х1/2", с выходом для манометра 1/4"

РАЗМЕР	ДАВЛЕНИЕ	КОД ИТАР	УПАКОВКА
1/2" (DN 15)	1.5	368001215M	10/110
1/2" (DN 15)	1.8	368001218M	10/110
1/2" (DN 15)	2.5	368001225M	10/110
1/2" (DN 15)	3	368001230M	10/110
1/2" (DN 15)	4	368001240M	10/110
1/2" (DN 15)	6	368001260M	10/110

КАЧЕСТВО



ОПИСАНИЕ

Корпус никелированная латунь.

Диафрагма: EPDM.

Пружина: нержавеющей сталь.

Нормальное давление: 10 бар.

Рабочая температура: 5°C, 110°C.

Закрывающий дифференциал: 20%.

Перепад закрытия: 20%.

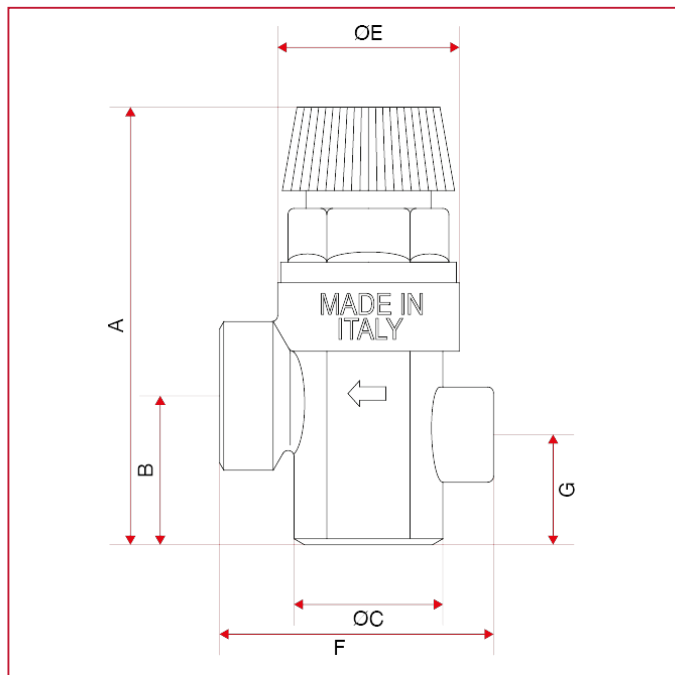
Доступные уставки: 1,5 - 1,8 - 2,5 - 3 - 4 - 6 bar

Резьбы: ISO228 (эквивалентно DIN EN ISO 228 и BS EN ISO 228).



ДИАГРАММА КЛАПАНА БЕЗОПАСНОСТИ

ГАБАРИТНЫЕ РАЗМЕРЫ



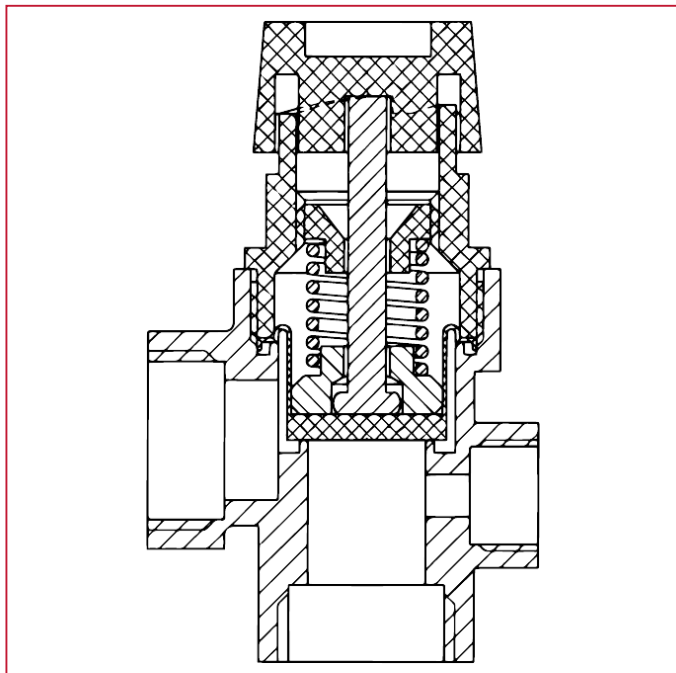
368М 1/2"x1/2", с выходом для манометра 1/4"

	1/2"	1/2"	1/2"	1/2"	1/2"	1/2"
A	74,5	74,5	74,5	74,5	74,5	74,5
B	26	26	26	26	26	26
C	25,5	25,5	25,5	25,5	25,5	25,5
E	31,5	31,5	31,5	31,5	31,5	31,5
F	46	46	46	46	46	46
G	19,5	19,5	19,5	19,5	19,5	19,5



ДИАГРАММА КЛАПАНА БЕЗОПАСНОСТИ

МАТЕРИАЛЫ



N.	ОПИСАНИЕ	КО Л.	МАТЕРИАЛ
1	Корпус	-	Латунь
2	Шток	-	HAIPLEN H50
3	Пружина	-	Нержавеющая сталь
4	Уплотнение	-	HAIPLEN H50
5	Маховик	-	HAIPLEN H50
6	Резьбовая шайба	-	Полиформальдегид
7	Стопор пружины	-	Нейлон
8	Уплотнительная прокладка	-	Волокно
9	Цилиндр	-	СКЭПТ
10	Уплотнение	-	Латунь



ДИАГРАММА КЛАПАНА БЕЗОПАСНОСТИ

369M Мембранный предохранительный клапан с выходом для манометра, НР/ВР резьбы



369M 1/2"х1/2", с выходом для манометра 1/4"

РАЗМЕР	ДАВЛЕНИЕ	КОД ИТАР	УПАКОВКА
1/2" (DN 15)	1.5	369001215M	10/110
1/2" (DN 15)	1.8	369001218M	10/110
1/2" (DN 15)	2.5	369001225M	10/110
1/2" (DN 15)	3	369001230M	10/110
1/2" (DN 15)	4	369001240M	10/110
1/2" (DN 15)	6	369001260M	10/110

КАЧЕСТВО



ОПИСАНИЕ

Корпус никелированная латунь.

Диафрагма: EPDM.

Пружина: нержавеющей сталь.

Нормальное давление: 10 бар.

Рабочая температура: 5°C, 110°C.

Закрывающий дифференциал: 20%.

Перепад закрытия: 20%.

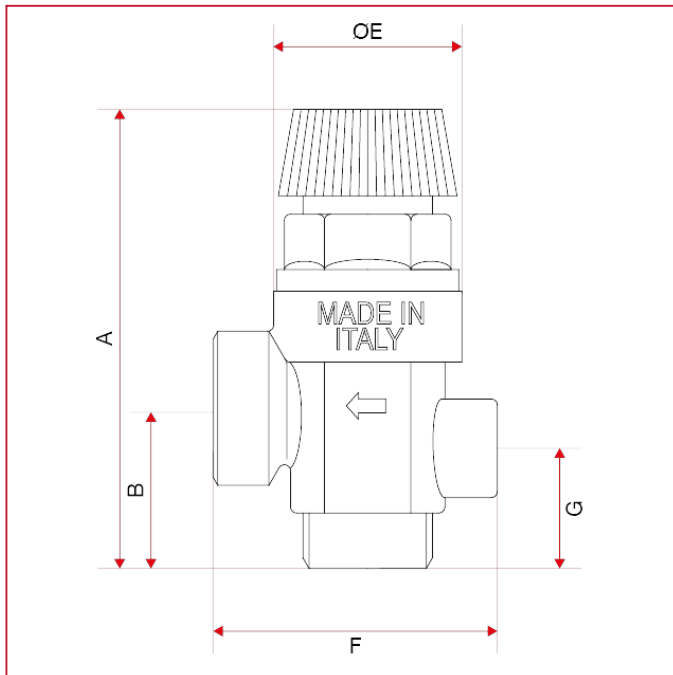
Доступные уставки: 1,5 - 1,8 - 2,5 - 3 - 4 - 6 bar

Резьбы: ISO228 (эквивалентно DIN EN ISO 228 и BS EN ISO 228).



ДИАГРАММА КЛАПАНА БЕЗОПАСНОСТИ

ГАБАРИТНЫЕ РАЗМЕРЫ



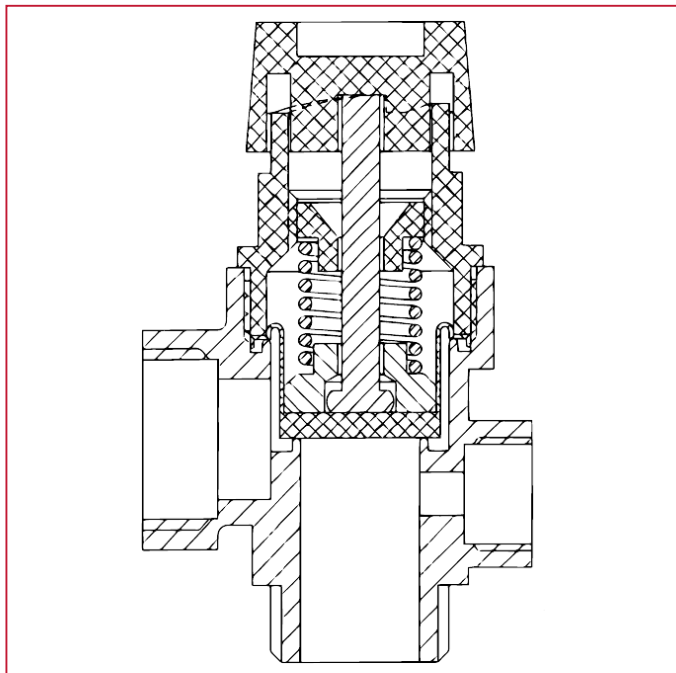
369М 1/2"х1/2", с выходом для манометра 1/4"

	1/2"	1/2"	1/2"	1/2"	1/2"	1/2"
A	74,5	74,5	74,5	74,5	74,5	74,5
B	26	26	26	26	26	26
E	31,5	31,5	31,5	31,5	31,5	31,5
F	46	46	46	46	46	46
G	19,5	19,5	19,5	19,5	19,5	19,5



ДИАГРАММА КЛАПАНА БЕЗОПАСНОСТИ

МАТЕРИАЛЫ



N.	ОПИСАНИЕ	КО Л.	МАТЕРИАЛ
1	Корпус	-	Латунь
2	Шток	-	HAIPLEN H50
3	Пружина	-	Нержавеющая сталь
4	Уплотнение	-	HAIPLEN H50
5	Маховик	-	HAIPLEN H50
6	Резьбовая шайба	-	Полиформальдегид
7	Стопор пружины	-	Нейлон
8	Уплотнительная прокладка	-	Волокно
9	Цилиндр	-	СКЭПТ
10	Уплотнение	-	Латунь



ITAP S.p.A.
Via Ruca 19
25065 Lumezzane
Brescia (ITALY)
Tel 030 8927011
Fax 030 8921990
www.itap.it - info@itap.it

We reserve the right to make improvements and changes to the products described herein and to the relative technical data, at any time and without forewarning.

верс. 20231122