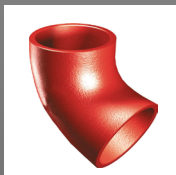




SML ТРУБЫ И ФИТИНГИ



КАТАЛОГ ПРОДУКЦИИ



Импортозамещение в строительстве — важнейший фактор, который непосредственно влияет на прогресс экономического развития России. Государственная программа поддержки отечественных производителей и иностранных партнеров, в сегодняшних условиях является наиболее правильной и призвана дать качественный толчок всей строительной отрасли нашей страны. Однако, не всегда можно найти замену импортной продукции у отечественных производителей. Это наглядно видно на примере SML труб, без которых уже невозможно представить практически ни одну канализационную систему.

В связи с отсутствием в нашей стране заводов, производящих SML трубы, заменить европейские трубы российскими аналогами в ближайшее время не удастся, кроме того, замена SML труб на ЧК, выпускаемые отечественными производителями, невозможна, так как последние не держат давления и не обладают эпоксидным покрытием, защищающим канализационную систему от зарастания. По сравнению с обычными чугунными трубами, монтаж SML труб на много проще, трубы и фитинги монтируются при помощи специальных соединительных хомутов, обеспечивающих абсолютную герметичность системы. Благодаря простоте монтажа, значительно сокращается время сборки и соответственно стоимость канализационной системы в целом.

Заменить позиции, которые по каким-то причинам не изготавливают отечественные производители, помогут иностранные партнеры нашей страны. В первую очередь — Китай.

На сегодняшний день импортозамещение SML труб европейских производителей на аналогичные трубы китайского производства актуально, как никогда. В Китае сосредоточены огромные производственные мощности, способные удовлетворить потребности не только внутреннего, но и внешних рынков, обеспечивая бесперебойные поставки продукции по всему миру. Уже давно не секрет, что для большинства европейских поставщиков продукция изготавливается именно на китайских заводах под необходимой маркой.

RUS-SML — это новое слово на рынке SML труб, направленное на снижение зависимости строительной отрасли России от европейской продукции. В период импортозамещения, трубы **RUS-SML** являются наиболее актуальной заменой европейских аналогов.

Мы предлагаем Вам приобретать SML трубы у прямого дистрибьютора завода, минуя лишних посредников, и не переплачивая за бренды европейских компаний.



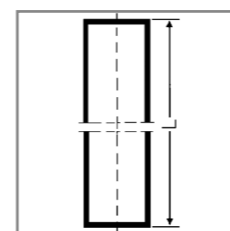
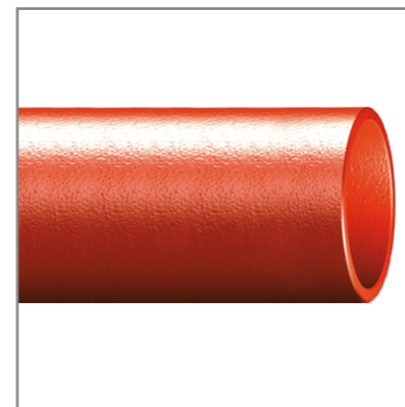
ВСЯ ПРОДУКЦИЯ «RUS-SML» СООТВЕТСТВУЕТ ЕВРОПЕЙСКОМУ СТАНДАРТУ EN 877!

СВОЙСТВА МАТЕРИАЛА	
Плотность	примерно 7,2 кг/дм ³ (71,5 кН/м ³)
Минимальная прочность на разрыв	≥150 МПа для фитингов, ≥200 МПа для труб
Прочность на сжатие	примерно 3–4-кратная величина прочности на разрыв
Прочность на срез	примерно 1,1–1,6-кратная величина прочности на разрыв
Ударная прочность	(пик прочности на сжатие) ≥ 350 МПа
Модуль упругости	от 8.104 до 12.104 Н/мм ²
Коэффициент Пуассона	~(0,3)
Коэффициент теплопередачи	50–60 W/mK (при 20° C)
Термическая стойкость	RUS-SML соответствует классу горения A2 в соответствии с EN 13501 – не горит*
Коэффициент линейного расширения	только 0,0105 мм/мK (между 0 и 100° C). Соответствует коэффициенту линейного расширения бетона; возможна укладка в бетон.
Химическая стойкость	RUS-SML высокоустойчивы по отношению к стокам зданий с pH от 2 до 12

КОНСТРУКТИВНЫЕ РАЗМЕРЫ

номинальный внутренний диаметр, мм	наружный диаметр		толщина стенки		длина вхождения зона уплотнения t	вес трубы		поверхность
	DE	допустимое отклонение	E	трубы и фасонные части, допустимое отклонение		пустая приблизит. кг/м	полностью заполненная приблизит. кг/м	
50	58	+2/-1	3,5	-0,5	30	4,3	6,4	0,18
70	78		3,5	-0,5	35	6,5	9,9	0,25
80	83		3,5	-0,5	35	7,3	10,6	0,26
100	110		3,5	-0,5	40	9,5	16,7	0,35
125	135	+2/-2	4,0	-0,5	45	12,6	24,5	0,42
150	160		4,0	-0,5	50	15,3	32,2	0,50
200	210	+2,5/-2,5	5,0	-1,0	60	23,1	54,5	0,65
250	274		5,5	-1,0	70	33,3	87,6	0,85
300	326		6,0	-1,0	80	43,2	120,6	1,02

ТРУБА L=3000 MM

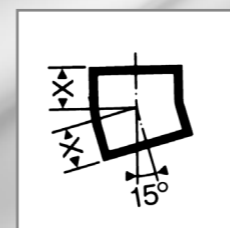


Диаметр, мм	L=3000 мм	
	кг	№
50	12,5	1105013
80	18,2	1108019
100	24,3	1110025
125	34,3	1112535
150	40,9	1115041
200	67,4	1120068
250	97,3	1125098
300	126,8	1130127

Преимущества труб, фитингов RUS-SML

- Безраструбные трубы и фитинги SML отличаются простотой монтажа. Многие пользователи успели оценить по достоинству такие преимущества:
- Система монтируется оперативно и просто (благодаря отсутствию раструбов);
 - Конструкции герметичны (надежные соединительные хомуты исключают образование протечек);

ОТВОД 15°

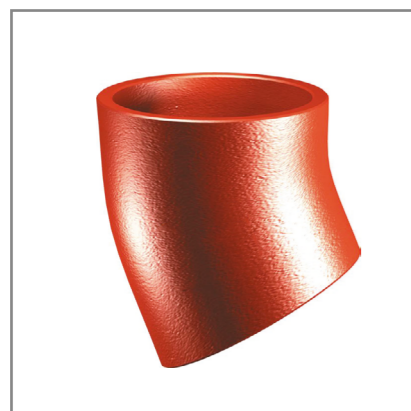


Диаметр, мм	X	кг	№
50	40	0,5	215040
80	45	0,7	215080
100	50	1,2	215100
125	60	1,8	215125
150	65	2,4	215150
200	80	4,4	215200

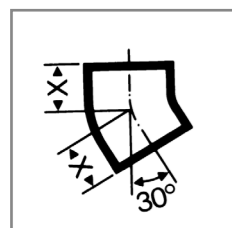
Преимущества труб, фитингов RUS-SML

- Трубы имеют небольшой вес (благодаря усовершенствованному методу центробежного литья изделий). Благодаря установке конструкций стык в стык их можно разобрать в случае необходимости. При этом не будет нарушаться целостность системы.

ОТВОД 30°



Диаметр, мм	X	кг	№
50	45	0,5	230050
80	50	0,8	230080
100	60	1,4	230100
125	70	2,0	230125
150	80	3,0	230150
200	95	5,1	230200
250	110	9,5	230250
300	130	13,8	230300



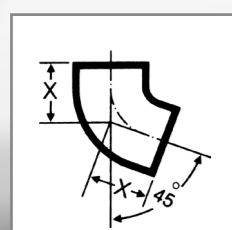
Трубы и фитинги RUS-SML

Это высококачественные конструкции, которые используют для обустройства безраструбных канализационных систем. Их отличает надежность, долговечность, простота монтажа, отличная звукоизоляция и пожаро-безопасность. Системы труб SML изготавливают из литейного чугуна, который давно зарекомендовал себя как самый надежный материал для выпуска элементов внутренней канализации.

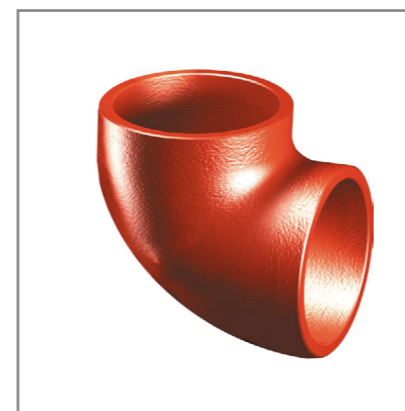
ОТВОД 45°



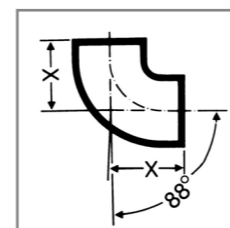
Диаметр, мм	X	кг	№
50	65	0,7	245050
80	80	1,1	245080
100	90	1,8	245100
125	105	2,9	245125
150	120	4,1	245150
200	145	7,1	245200



ОТВОД 88°



Диаметр, мм	X	кг	№
50	75	0,7	288050
80	95	1,3	288080
100	110	2,0	288100
125	125	3,2	288125
150	145	4,1	288150
200	180	7,8	288200



Особенности покрытия труб, фитингов RUS-SML

Внутри и снаружи трубы и фитинги покрыты эпоксидной смолой. Материал наносится путем полного погружения конструкции в сырье. После этого изделия подвергаются 45-минутному обжигу при температуре 180 градусов. Такая особенность повышает устойчивость конструкций к воздействию химических сред и высоких температур.

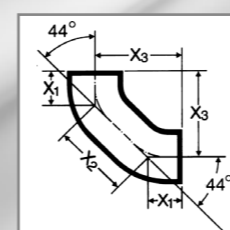
ДВОЙНОЕ КОЛЕНО 88°



Диаметр, мм	X	X2	X3	кг	№
50	50	100	121	1,0	388050
80	60	120	145	1,5	388080
100	70	140	170	3,1	388100
125	80	160	195	4,2	388125
150	90	180	219	7,0	388150

Особенности покрытия труб, фитингов RUS-SML

С внешней стороны трубы покрыты эпоксидной смолой, плотность которой составляет 80 мкм. Что касается внутреннего слоя, здесь плотность эпоксидного материала составляет 120 мкм.



ОТВОД С УДЛИНЕННОЙ СТОРОНОЙ 45°

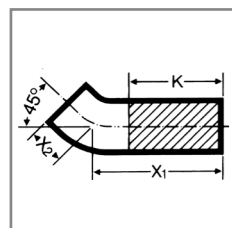


Диаметр, мм	X	X2	к	кг	№
100	250	70	140	4,2	445100

Монтаж и проектирование систем

Канализационные конструкции SML применяют для различных целей. Монтаж, проектирование конструкций осуществляется в соответствии с EN 12056, а также местными нормами и рекомендациями изготовителя. В таком случае долговечность системы будет обеспечена. Необходимые требования для монтажа труб открытым способом:

- толщина внешнего покрытия не должна превышать 0,5 мм;
- негорючая изоляция должна выполняться очень качественно;
- использование небольшого количества горючих материалов допускается.



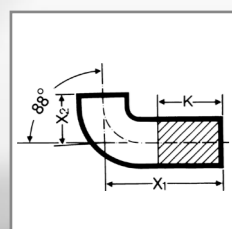
ОТВОД С УДЛИНЕННОЙ СТОРОНОЙ 88°



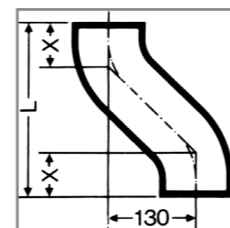
Диаметр, мм	X	X2	К	кг	№
100	250	110	100	3,6	488100

Резка трубы

Труба RUS-SML поставляется длиной 3 м и может быть укорочена потребителем до любой желаемой длины. Необходимо следить за тем, чтобы резка отрезаемой трубы производилась в соответствующих условиях, и при этом образовывался прямоугольный, чистый и гладкий срез. Особенно важно, чтобы разрез всегда выполнялся под прямым углом по отношению к оси трубы.



S-ОТВОД

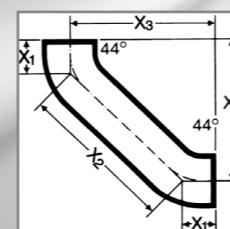


Диаметр, мм	X	L	кг	№
100	70	205	2,0	505100
100	70	270	3,7	527100
100	70	340	4,5	534100

Высокая пожаробезопасность труб RUS-SML

Канализационные системы RUS-SML выполнены из серого чугуна с пластинчатым графитом. В соответствии со стандартом DIN 4102, материал соответствует классу A1. К нему относятся строительные материалы, которые считаются негорючими. Конструкции данной марки устойчивы к воздействию пламени. Даже в случае пожара они сохраняют эксплуатационные и функциональные характеристики на протяжении нескольких часов. Другими словами, через их стенки не могут проходить газы.

ОТВОД С УСПОКОИТЕЛЬНЫМ УЧАСТКОМ 90°

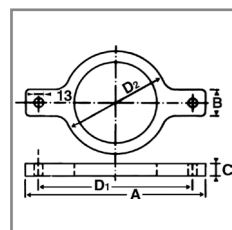


Диаметр, мм	X	X2	X3	кг	№
50	60	301	273	2,9	690050
100	70	312	291	4,8	690100
125	80	322	308	6,1	690125
150	90	334	326	9,6	690150

Высокая пожаробезопасность труб RUS-SML

При высоких температурах на трубах не образуются трещины и другие деформации, повреждения. При этом сохраняется целостность отверстий в перекрытиях и стенах. Конструкции вида RUS-SML подходят для прокладки открытым способом.

ОПОРНОЕ КОЛЬЦО

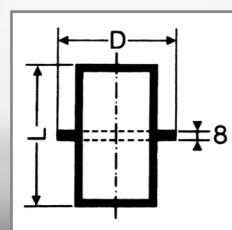


Диаметр, мм	D1	D2	A	B	C	кг	№
50	150	108	195	33	30	0,8	750050
80	175	133	218	33	30	1,2	750080
100	214	162	259	33	32	1,3	750100
125	228	187	275	33	32	1,5	750125
150	255	222	300	33	32	2,0	750150
200	310	278	362	36	36	2,3	750200
250	394	354	444	40	40	5,6	750250
300	448	406	498	40	40	7,4	750300

Звукоизоляция труб RUS-SML

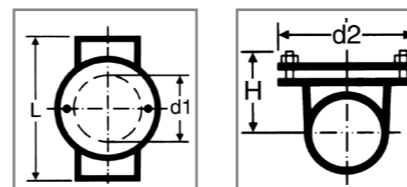
Немаловажная особенность — отличные показатели звукоизоляции труб. Многие заказчики выбирают продукцию RUS-SML именно по этой причине. Продукция соответствует стандарту DIN 4109 по звукоизоляции.

ОПОРНАЯ ТРУБА



Диаметр, мм	D	L	кг	№
50	87	220	1,3	751050
80	118	220	1,8	751080
100	145	220	2,4	751100
125	170	220	3,3	751125
150	195	220	4,1	751150
200	245	220	7,0	751200
250	340	300	16,4	751250
300	390	300	23,0	751300

РЕВИЗИЯ С КРУГЛОЙ КРЫШКОЙ

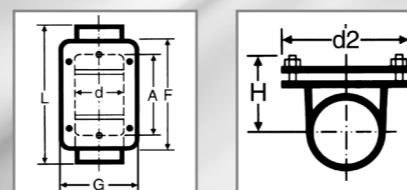


Диаметр, мм	H	D1	D2	L	kg	№
50	64	53	105	190	2,3	850050
80	73	78	134	220	3,2	850080
100	84	104	159	260	5,0	850100

Звукоизоляция труб RUS-SML

В соответствии со стандартом DIN 4109, максимальный уровень шума, допустимым в работающем трубопроводе, составляет 25 дБ (А). Система фитингов и труб марки SML демонстрирует уровень шума, который колеблется от 10 до 26 дБ (А). При этом немаловажно, чтобы в процессе монтажа были соблюдены все рекомендации по размещению, закреплению и соединению конструкций. Современные системы RUS-SML соответствуют всем требованиям, которые сегодня предъявляют к звукоизоляции канализационных труб.

РЕВИЗИЯ С КВАДРАТНОЙ КРЫШКОЙ

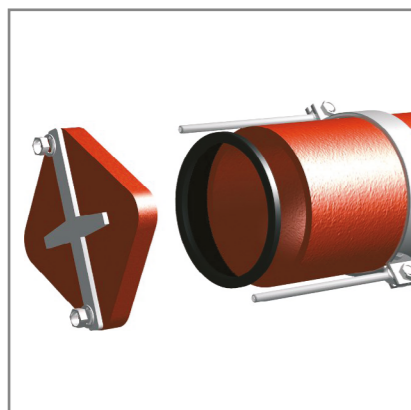


Диаметр, мм	H	G	D	A	F	L	кг	№
100	83	160	100	200	230	340	7,6	851100
125	101	190	125	225	255	370	10,3	851125
150	112	215	150	250	280	395	14,5	851150
200	137	262	200	300	330	485	22,0	851200
250	170	330	260	350	380	540	38,5	851250
300	195	380	310	400	430	610	50,0	851300

Теплопроводность

Если чугунный трубопровод проходит через стены, где учитываются требуемые меры по изоляции, передача тепла через трубы вполне реальна. В особенности это важно в таких случаях, когда через одно перекрытие с чугунной трубой проходит конструкция, выполненная из горючего материала.

ГЕРМЕТИЧНАЯ ЗАГЛУШКА

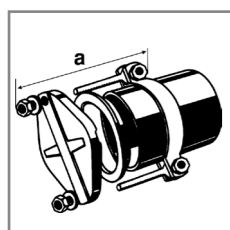


Диаметр, мм	кг	ф 1)	№
100	2,5	90	950100
125	3,5	90	950125
150	4,5	95	950150
200	6,0	95	950200

Теплопроводность

Европейский стандарт качества, имеющий название MLAR, предписывает пользователям такие расстояния, которых следует придерживаться в процессе прокладки системы:

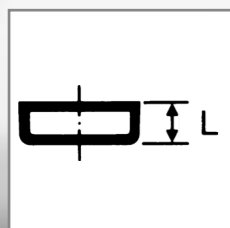
- труба SML находится рядом с негорючей трубой: оптимальное расстояние — внешний диаметр более крупной трубы;
- если труба SML располагается с конструкцией из горючего материала, расстояние должно составлять 5 диаметров (наружных), выполненной из горючего материала (расстояние не может быть меньше диаметра чугунной трубы SML);
- конструкции рядом с трубами, которые имеют удлиненную изоляцию (требования необходимо соблюдать преимущественно для изделий из горючих материалов 32°C).



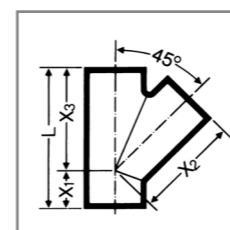
ЗАГЛУШКА



Диаметр, мм	L	кг	№
50	30	0,3	951050
80	35	0,5	951080
100	40	0,8	951100
125	45	1,2	951125
150	50	1,7	951150
200	60	3,2	951200
250	70	5,9	951250
300	80	10,0	951300



ТРОЙНИК 45°



Линейное удлинение конструкций RUS-SML

Коэффициент линейного удлинения чугунных труб этой марки составляет всего 0,0105 мм/мК.

При изменении температуры на 50К трубопровод, длина которого составляет 10 м, удлиняется всего на 5,25 мм. В таких пределах удлинение можно просто компенсировать обычными соединениями. Например, 10 м полиэтиленовой трубы при одинаковых условиях будет иметь удлинение целых 45 мм.

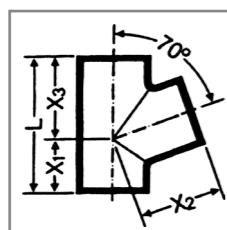
Соответственно, их установка проводится с применением специальных компенсаторов удлинения.

Диаметр, мм	X1	X2	X3	L	кг	№
50x50	50	135	135	185	1,4	965050
80x50	45	135	135	180	1,6	968050
80x80	60	155	155	215	2,2	968080
100x50	35	165	165	200	2,4	910050
100x80	50	170	170	220	2,8	910080
100x100	70	205	205	275	3,8	910010
125x50	20	185	185	205	3,2	912550
125x80	45	200	195	240	4,2	912580
125x100	60	220	220	280	5,6	912510
125x125	80	240	240	320	5,7	912512
150x80	50	220	220	255	5,3	915080
150x100	55	240	240	295	6,1	915010
150x125	70	255	255	325	7,0	915012
150x150	90	265	265	355	8,8	915015
200x80	20	240	240	260	11,6	920080
200x100	40	265	265	305	11,4	920010
200x125	55	280	280	335	16,8	920012
200x150	75	300	300	375	13,6	920015
200x200	115	340	340	455	16,0	920020
250x100	15	315	315	330	17,3	925010
250x125	35	335	335	370	22,4	925012
250x150	55	350	350	405	29,0	925015
250x200	90	390	390	480	19,3	925020
250x250	130	430	430	560	21,0	925025
300x100	5	345	345	350	28,0	930010
300x125	15	360	360	375	28,1	930012
300x150	35	380	380	415	28,0	930015
300x200	70	440	415	485	28,1	930020
300x250	115	465	465	580	37,6	930025
300x300	115	505	505	660	46,3	930030

ТРОЙНИК 70°



Диаметр, мм	X1	X2	X3	L	кг	№
50x50	55	80	80	135	1,0	705050
100x100	85	130	130	215	2,8	710010
125x100	85	145	140	225	3,9	712510



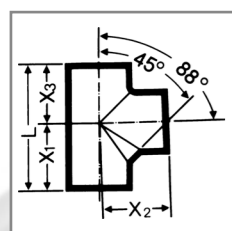
Гарантия качества

Производитель уделяет особенное внимание качеству предлагаемой продукции. Фасонные части, предлагаемые трубы, и различные виды соединителей изготавливают в соответствии с общепринятыми нормами и европейскими стандартами.

ТРОЙНИК 88°



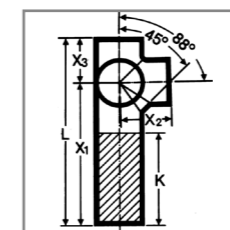
Диаметр, мм	X1	X2	X3	L	кг	№
50x50	79	80	66	145	1,0	805050
80x50	85	90	75	160	1,4	808050
80x80	95	95	85	180	1,8	808080
100x50	94	105	76	170	2,1	810050
100x80	100	110	90	190	2,4	810080
100x100	115	115	105	220	2,7	810010
125x50	98	120	82	180	2,8	812550
125x80	105	125	100	205	2,9	812580
125x100	125	130	110	235	4,2	812510
125x125	137	135	123	260	5,0	812512
150x50	100	140	100	200	3,9	815050
150x80	115	140	105	220	4,4	815080
150x100	130	145	115	245	4,9	815010
150x125	147	150	128	275	6,1	815012
150x150	158	155	142	300	5,8	815015
200x100	145	175	125	270	8,8	820010
200x200					10,4	820020



КРЕСТОВИНА С УДЛИНЕННОЙ СТОРОНОЙ



Диаметр, мм	X1	X2	X3	L	K	кг	№
100x100x100	325	115	105	430	210	5,2	631010



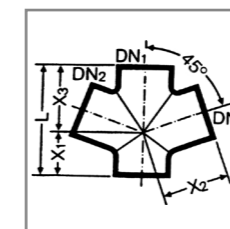
Гарантия качества

Если за 5 лет эксплуатации систем произошла поломка или покупатель обнаружил дефект, детали, вышедшие из строя, будут заменены в обязательном порядке. Высокое качество предлагаемых систем неизменно поддерживается.

КРЕСТОВИНА 45°



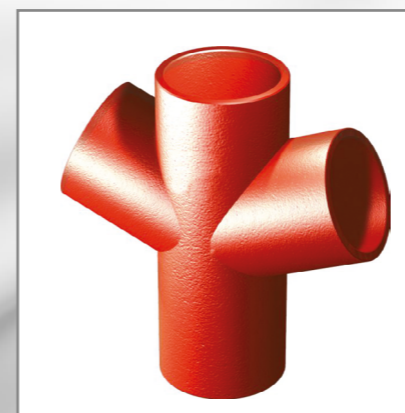
Диаметр, мм	X1	X2	X3	L	кг	№
100x100x100	85	130	130	215	3,4	641010
125x100x100	85	145	140	225	4,5	641210



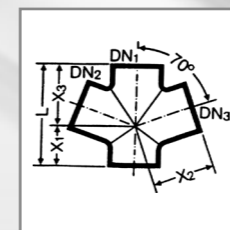
Гарантия качества

Ведущие специалисты разрабатывают новинки, привносят новые идеи для совершенствования конструкций. Серый чугун, используемый для выпуска труб, совершенно безопасен для окружающей среды.

КРЕСТОВИНА 70°



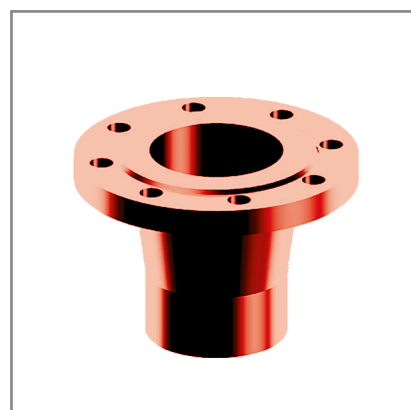
Диаметр, мм	X1	X2	X3	L	кг	№
100x100x100	85	130	130	215	3,4	651010
125x100x100	85	145	140	225	4,5	651210



Гарантия качества

При необходимости отрезки труб можно переплавлять вновь. Материал не содержит экологически опасных веществ.

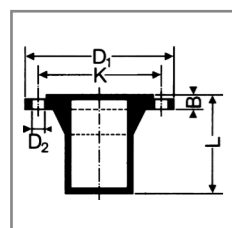
ФЛАНЦЕВЫЙ ПЕРЕХОДНИК



Диаметр, мм	D1	D2	B	K	M	кг	№
100	220	18	24	180	M16	5,8	620100
125	250	18	26	210	M16	8,0	620125
150	285	22	26	240	M20	9,8	620150
200	340	22	26	295	M20	14,5	620200

Крепление трубопроводов SML

Для SML-труб от DN 50 до 150 мы рекомендуем хомуты для труб с резьбовым соединением M 12. Для крепления трубопроводов для дождевой воды и находящихся под давлением канализационных трубопроводов (например, станции перекачки сточных вод) должны использоваться хомуты с резьбовыми штангами M16.



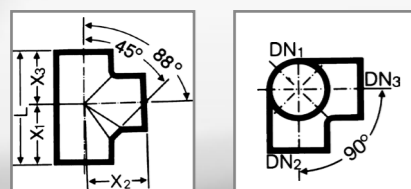
КРЕСТОВИНА ДВУХПЛОСКОСТНАЯ 88°



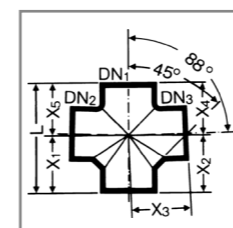
Диаметр, мм	X1	X2	X3	L	kg	№
80x80x80	95	95	95	180	2,0	698080
100x80x80	100	110	90	190	2,8	691080
100x100x100	115	120	105	220	3,4	691010
125x100x100	125	130	110	235	5,0	691210
150x100x100	130	145	115	245	7,1	691510

Не горючесть

В сером чугуна, который применяют для выпуска труб SML, находится графит. Этот материал распределяется по всей масса очень равномерно (соответствует EN 877). Предлагаемая продукция является совершенно не горючей, а также не воспламеняемой. Конструкции сохраняют особые свойства при воздействии высоких температур на протяжении нескольких часов.



КРЕСТОВИНА 88°

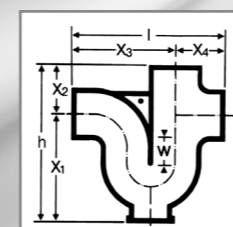
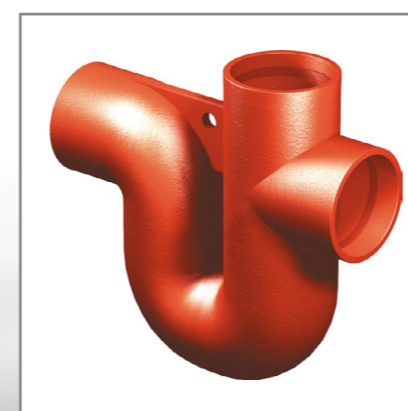


Диаметр, мм	H	G	D	A	F	L	кг	№
100x50x50	94	94	105	76	76	180 (170)	2,2	661005
100x80x80	100	100	110	90	90	190	2,7	661008
100x100x100	115	115	120 (115)	105	105	230 (220)	3,7(3,2)	661010
125x100x100	130	130	135	115	115	245	5,0	661210
150x100x100	130	130	145	115	245	245	7,1(6,1)	661510

Особенности материала

Для выпуска трубопроводов используется литейный серый чугун, соответствующий стандарту DIN EN 1561. Это сплав качественного углерода и железа с высокой долей графита, который в процессе изготовления плавно распределяется по всей массе сплава. Такой материал отличается отменной прочностью, износоустойчивость. В процессе эксплуатации на поверхности конструкций SML не образуется коррозия.

КАНАЛИЗАЦИОННЫЙ СИФОННЫЙ ЗАТВОР

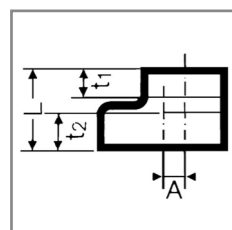
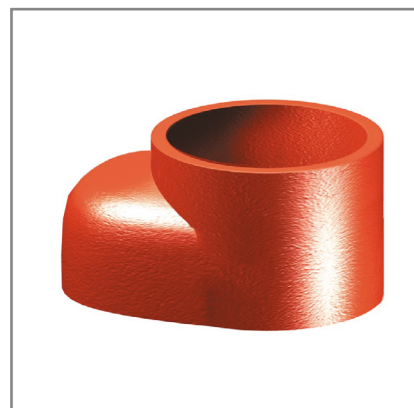


Диаметр, мм	I	H	XD	X2	X3	X4	W	кг	№
50	190	250	182	68	122	68	660	2,9	370050
80	265	293	200	93	175	96	60	5,9	370080
100	325	392	282	110	215	110	100	9,5	370100
125	390	446	316	130	260	130	100	14,4	370125
150	470	493	348	145	325	145	100	21,8	370150
200	600	600	420	180	400	200	100	38,4	370200

Особенности материала

Среди аналогов конструкции данной марки отличаются жесткостью, длительным сроком эксплуатации, а также бесшумной работой. При этом при производстве не используются звукоизоляционные материалы.

ПЕРЕХОД

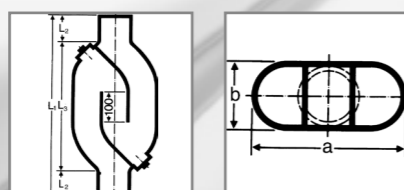


Диаметр, мм	A	L	t2	t1	kg	№
80x50	13,0	80	35	30	0,7	228050
100x50	25,0	80	40	30	0,8	221050
100x80	14,0	90	40	35	1,0	221080
125x50	38,5	85	45	30	1,5	221250
125x80	26,0	95	45	35	1,3	221280
125x100	12,5	95	45	40	1,6	221210
150x50	51,0	95	50	3	1,9	221550
150x80	39,0	100	80	035	2,0	221580
150x100	25,0	105	50	40	2,0	221512
150x125	12,5	110	50	45	2,0	221512
200x100	50,0	115	60	40	3,6	222010
200x125	37,5	120	60	45	3,8	222012
200x150	25,0	125	60	50	3,4	222015
250x150	57,0	140	70	50	6,3	222515
250x200	32,0	145	70	60	10,7	222520
300x150	83,0	150	80	50	10,7	223015
300x200	58,0	560	80	60	10,2	223020
300x250	26,0	170	80	40	10,7	223025

СИФОН ДОЖДЕВЫХ ВОД ВЕРТИКАЛЬНЫЙ



Диаметр, мм	f	b	L1	L2	L3	кг	№
100	276	124	588	90	408	18,5	323100
125	344	144	687	100	487	28,5	323125
150	374	179	742	110	522	38,0	323150



СОЕДИНИТЕЛЬНЫЙ ЭЛЕМЕНТ RAPID

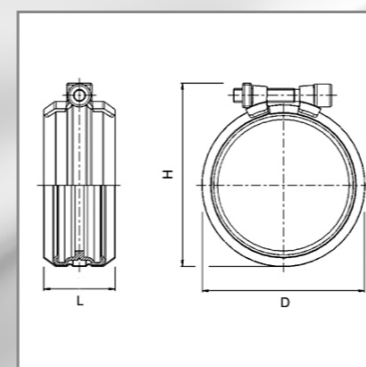


Классический стандартный соединительный элемент для монтажа трубопроводов. Состоит из двух элементов:

- Стальной перфорированной ленты;
- Резинового уплотнительного кольца из EPDM или NBR.

Благодаря одному болту под внутренний шестигранник обеспечивается легкий и быстрый монтаж. Возможные типы стали (W2 и W5). Используется соединительный хомут Rapid как при прокладке внутри зданий, так и наружных, земельных работах. Выпускается в 11 номинальных диаметрах. Так как данный хомут не предназначен для защиты соединения от продольного смещения, то рабочее давление составляет 0,5 бар.

Ду	~D, мм	~H, мм	~L, мм	Р макс., бар	Момент затяжки, Н*м	Болт
максимальный размер после сборки						
40	53	64	41	0,5	до упора	М 5
50	70	80	40	0,5	до упора	М 8
70	90	100	40	0,5	до упора	М 8
75S	87	97	40	0,5	до упора	М 8
80	95	105	40	0,5	до упора	М 8
100	125	135	46	0,5	до упора	М 8
125	147	162	55	0,5	до упора	М 8
150	172	187	55	0,5	до упора	М 8
200	227	244	70	0,5	до упора	М 10
250	293	306	96	0,3	до упора	М 10
300	345	360	96	0,3	до упора	М 10



Технические данные W2

Материал кольца: 1.4510/11
 Материал зажимного элемента: 1.4301/1.4510/11
 Материал болтов и гаек: Сталь, защищенная поверхность
 Материал уплотняющей втулки: Этилен-пропилен монодиен

Технические данные INOX (W5)

Материал кольца: 1.4571
 Материал зажимного элемента: 1.4571
 Материал болтов и гаек: А4
 Материал уплотняющей втулки: Этилен-пропилен монодиен

GRIP/GRIP E

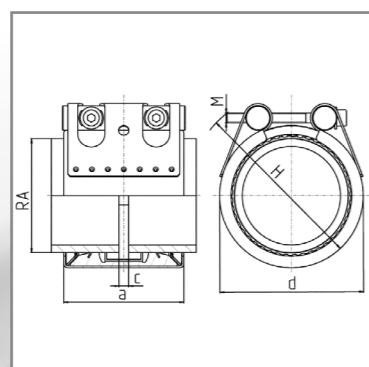
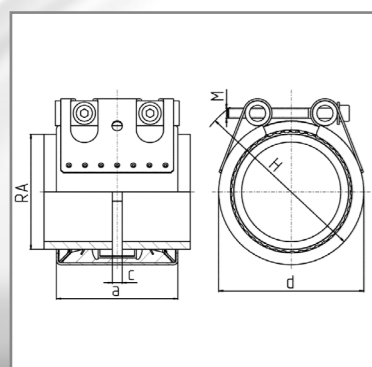


Обжимная муфта для соединения любых металлических и чугунных труб с высоким внутренним давлением и осевой нагрузкой. Это самый надежный тип хомутов природы для соединения трубопроводов. Хомут Grip/Grip E сочетает в себе свойства соединительного хомута Rapid и любого обжимного хомута Kralle с десятикратным запасом прочности. Конический профиль зубьев анкерного кольца очень надёжно зацепляется с любой поверхностью металла. Благодаря им хомут Grip/Grip E способен выдерживать значительные вибрационные нагрузки. Муфты Grip/Grip E поглощают непредвиденные деформации и идеально подходят для установки в сейсмически активных зонах. Благодаря двум болтам под внутренний шестигранник обеспечивается легкий и быстрый монтаж.

Используется обжимной хомут Grip/Grip E в следующих областях:

- Высотные и подземные сооружения (канализационные, противопожарные, вентиляционные системы);
- Водо- и газообеспечение (водопровод, газопровод, пожарные гидранты, шахтная вентиляция);
- Энергетика (турбинные трубопроводы, холодильные системы);
- Машиностроение (трубопроводы для горючего, смазки);
- Судостроение и шельфовые морские вышки (балластная, вентиляционная система, система водяного охлаждения);
- Шахтные и проходческие сооружения (системы откачки воды, трубопроводы под давлением);
- Очистные сооружения (система дренажа, удаления воды).

Возможные типы стали: W2, W4 и W5 обеспечивают использование муфт внутри зданий, в земле и воде, в т.ч. солёной.



Технические данные

Материал манжет:
EPDM (этилен-пропилен монодиен)
NBR (бутадиен-нитрильный каучук)
Диапазон температур:
от -30° C до +125° C
Рабочее давление:
зависит от диаметра

СОЕДИНИТЕЛЬНЫЙ ЭЛЕМЕНТ CV/CE



Стандартный ленточный хомут, использующийся для соединения между собой, по большей части, безраструбных труб и фасонных частей. Представляет собой:

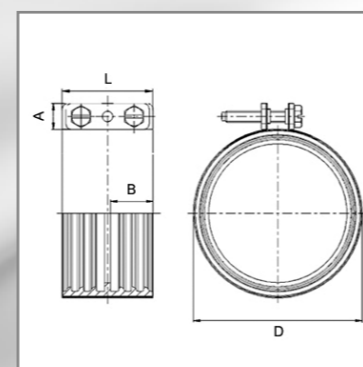
- Гладкую стальную ленту 0,8 мм;
- Резиновое уплотнительное кольцо из EPDM или NBR.

Замковое соединение не имеет точечной сварки. Затяжка ленты обеспечивается 2-мя шестигранными болтами «под шлиц». Возможные типы стали (W2 для хомута CV и W4 для хомута CE). Используется соединительный хомут CV при ремонтных работах и прокладке внутри зданий. CE — модификация хомута CV с маркой стали W4. Дополнительно можно использовать в земельных работах.

Хомуты CV/CE выпускаются в 9 номинальных диаметрах. Данные хомуты не предназначены для защиты соединения от продольного смещения в безраструбных трубопроводах и иных системах. Рабочее давление в соединяемых трубах составляет 0,5 бар.

Ду	A, мм	B, мм	~D, мм	L, мм	Момент затяжки, Н*м	Болт
50	14	22,5	65	48	4-6	M 6
70	14	22,5	85	48	4-6	M 6
80	14	22,5	90	48	6-8	M 6
100	18	22,5	115	54	10-12	M 8
125	18	31	140	65	10-12	M 8
150	18	31	170	65	10-12	M 8
200*	18	37	220	78	15-20	M 8
250*	18	37	286	78	15-20	M 8
300*	18	37	338	78	15-20	M 8

* Две детали.



Технические данные W2 / тип CV

Материал кольца: 1.4510/11
Материал зажимного элемента:
Сталь, защищенная поверхность
Материал болтов и гаек:
Сталь, защищенная поверхность
Материал уплотняющей втулки:
Этилен-пропилен монодиен

Технические данные INOX (W4) / тип CE

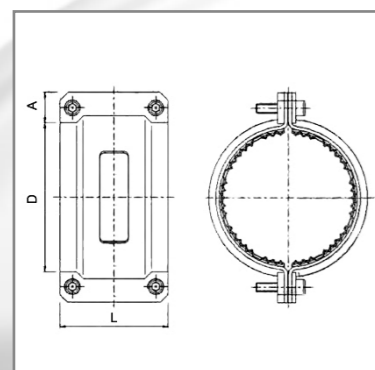
Материал кольца: 1.4301
Материал зажимного элемента:
1.4301
Материал болтов и гаек: A2
Материал уплотняющей втулки:
Этилен-пропилен монодиен

УСИЛИТЕЛЬНЫЙ ЭЛЕМЕНТ REKORD



Обжимная манжета кралле для защиты межтрубного соединения от продольного смещения с высокой растягивающей нагрузкой. Данный хомут состоит из 2-х пластин-полуколец с усиленными зубчатыми кольцами внутри. Четыре стягивающих болта, под шестигранник, надежно притягивают ответное полукольцо через пластину с резьбовыми отверстиями, что позволяет избежать применения дополнительного крепежа из гаек и шайб. Возможный тип стали усиливающего хомута Rekord-Kralle только W1. Из-за узкого технологического проёма используется строго в сочетании с хомутами Rapid, Rapid MSM на напорных участках трубопроводов, где возможно возникновение избыточного давления, ливневых и напорных системах канализации и водоотвода. Не совместим с другими типами хомутов. Выпускается в 8 номинальных диаметрах. Прост и надежен в применении и монтаже.

Ду	А, мм	~D, мм	~L, мм	Р макс., бар	Момент затяжки, Н*м	Болт
50	21	75	69	до 10	12-15	М 8
70	21	95	69	до 10	12-15	М 8
80	21	100	69	до 10	12-15	М 8
100	25	135	87	до 10	25-30	М 10
125	25	160	95	до 5	30-35	М 10
150	25	185	95	до 5	30-35	М 10
200	30	235	111	до 3	60-65	М 12



Технические данные W1

Материал корпуса:
Сталь, защищенная поверхность
Материал зажимного элемента:
Сталь, защищенная поверхность

УСИЛИТЕЛЬНЫЙ ЭЛЕМЕНТ UNIVERSAL

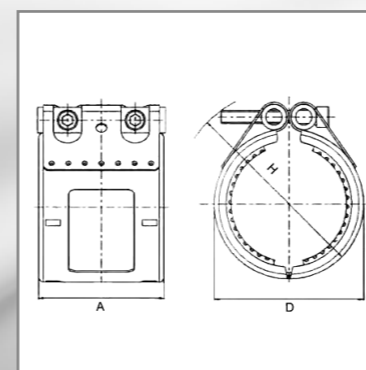


Обжимная манжета кралле для защиты соединения от продольного смещения с высокой растягивающей нагрузкой. Достоинствами хомута являются 2 болта, под шестигранник, что экономит время на монтаже. Поверхность болтов покрыта анаэробным герметиком синего цвета, предохраняющего болты от раскручивания.

Возможный тип стали W2. Используется в сочетании с хомутами Rapid, Rapid MSM, CV/CE на напорных трубопроводах по перекачке сточных вод, ливневых системах и зонах обратного подпора.

Универсальность хомута GA-W2 заключается в его совместимости со всеми вышеперечисленными элементами, что является неоспоримым преимуществом при заказе и комплектации.

Ду	А, мм	~D, мм	~L, мм	Р макс., бар		Момент затяжки, Н*м	Болт
				RAPID/ RAPID MSM	CV/CE		
50	77	85	105	10	5	до упора	М 8
70	77	100	120	10	5	до упора	М 8
80	77	105	125	10	5	до упора	М 8
75S	77	100	120	10	5	до упора	М 8
100	97	130	150	10	5	до упора	М 10
125	97	165	195	10	5	до упора	М 10
150	97	185	215	5	5	до упора	М 10
200	113	240	270	5	5	до упора	М 12
250	139	305	335	3	3	до упора	М 12
300	139	400	490	3	3	до упора	М 12



Технические данные W2

Материал корпуса: 1.4510/11
Материал зажимного кольца: 1.4310
Материал зажимного элемента:
Сталь, защищенная поверхность

МНОГОФУНКЦИОНАЛЬНЫЙ СОЕДИНИТЕЛЬ FIX

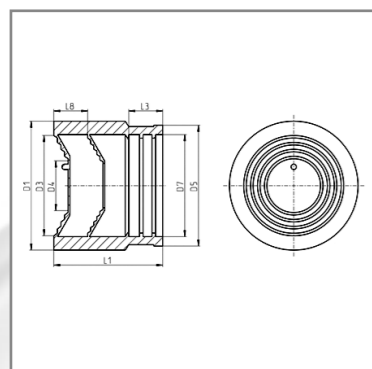


Резиновый манжет из EPDM предназначенный для перехода от SML-систем к другим системам труб из ПВХ, ПП, стали, нержавеющей, керамики и т.д. Имеет внутри две мембраны в виде обратного конуса для надежного и гибкого подсоединения всех существующих типов труб и подводок от сантехнических узлов.

Также служит герметичной заглушкой на безнапорных стояках. Рабочее давление в системах с применением соединителя DCS Fix не должно превышать 0,5 бар. Выпускается в 6-ти номинальных диаметрах DN50-125.

Соединитель комплектуется прочным червячным хомутом Norma TORRO имеющим международный патент.

Ду	D1, мм	D3, мм	D4, мм	D5, мм	D7, мм	L1, мм	L3, мм	L8, мм
50	72	56	30	67,5	57	63	19	19
70	92	75	41	86,5	77	77	19	24
80	92	75	41	91	81	77	19	24
80	108	90	58	93	81	88	19	23
100	128	110	78	118	108	95	21	23
125	148	126	90	145	132	103	26	27



Технические данные

Материал соединителя:
Этилен-пропилен монодиен
Материал червячного хомута:
1.4016

УНИВЕРСАЛЬНЫЙ СОЕДИНИТЕЛЬ VARIO PIPE



Гладкий переход без необходимости в адаптерах!

Соединитель Vario Pipe подходит для всех труб, используемых для строительства канализаций. Соединители Vario Pipe также подходят для создания надежных соединений в нестандартных условиях установки.

Данные соединители обеспечивают гладкий переход даже при использовании труб разного диаметра, одновременно снижая и стабилизируя поперечную нагрузку. Преимущества соединителей VARIO PIPE:

- Соединение труб с большой разницей в диаметре без использования компенсационных колец;
- Гладкий переход с обоих концов и стабилизация поперечной нагрузки;
- Большая сопрягаемая поверхность цилиндрической формы/площадь зажима;
- Уплотнительная втулка с центрированной опорной поверхностью для точной установки;
- Прочность и компактность устройства делают его транспортировку надежной и безопасной;
- Простая, надежная и быстрая сборка;

СОЕДИНИТЕЛЬ VARIO PIPE DN 100 – 300 мм

Тип	Артикул NORMA	Описание	Внешний диаметр диапазона захвата, мм	Макс. шаг перехода, мм	Ширина трубы, мм	Упаковка	
						Ящик	Поддон
100	246 0010 100	Vario Pipe 100	102–131	29	160	10	80
125	246 0010 125	Vario Pipe 125	125–161	36	160	12	72
150	246 0010 150	Vario Pipe 150	160–192	32	160	12	60
200	246 0010 185	Vario Pipe 200 K	185–225	40	160	10	50
200*	246 0010 200	Vario Pipe 200 G	200–261	61	175	8	40
200	246 0010 220	Vario Pipe 220	220–261	41	175	8	40
250*	246 0010 250	Vario Pipe 250	250–322	72	175	6	36
250	246 0010 270	Vario Pipe 270	270–322	52	175	6	36
300	246 0010 382	Vario Pipe 300	313–382	69	210	5	20

* Включая компенсационное кольцо и/или переходник для одноуровневых соединений гладких труб PVC/PP.



Технические данные

Материал: 1,4301
Уплотнение из тройного этилен-пропиленового сополимера

**Эксклюзивный дистрибьютор RUS-SML
в Российской Федерации:
Pascal-Engineering Co. Ltd.**



192236, г. Санкт-Петербург, ул. Софийская, д. 14, корпус 2Б, офис. 207
Тел./факс: (812) 323-93-33 многоканальный
E-mail: info@pascal-inc.ru