



АРМА-ПРОМ
Старооскольский арматурный завод



**ЗАТВОР
ПОВОРОТНЫЙ ДИСКОВЫЙ
ЗПД-САЗ**

**ЗПД-САЗ Р.16.040.М-00.00.000 РЭ
Руководство по эксплуатации**



Содержание

1	Описание и работа.....	3
1.1	Назначение.....	3
1.2	Состав.....	4
1.3	Устройство и работа	4
1.4	Габаритные и присоединительные размеры.....	4
1.5	Основные технические характеристики	5
1.6	Показатели надежности.....	7
1.7	Маркировка и пломбирование	8
1.8	Консервация.....	8
1.9	Упаковка.....	8
2	Использование по назначению.....	9
2.1	Подготовка к использованию.....	9
2.2	Указания по монтажу.....	9
3	Техническое обслуживание.....	10
3.1	Общие указания.....	10
3.2	Меры безопасности.....	11
3.3	Неисправности и методы их устранения.....	11
3.4	Порядок разборки и сборки.....	11
3.5	Испытания	12
4	Хранение.....	14
5	Транспортирование.....	14
6	Утилизация.....	14



Производитель оставляет за собой право изменять конструкцию без изменения основных характеристик затвора.

Настоящее руководство по эксплуатации (далее РЭ) предназначается для ознакомления потребителя с устройством, функциональными свойствами, правилами монтажа, эксплуатации и хранения, соблюдение которых обеспечит полное использование технических возможностей изделия в течение срока службы.

РЭ распространяется на затворы поворотные дисковые запорно-регулирующие (далее затворы) на условное давление PN 1,6МПа (16кгс/см²).

Принята следующая система обозначения затворов:

ЗГД-САЗ – 1 – XXX – 16 – М – X – Ч – 1 – КЧ

1	2	3	4	5	6	7	8	9

1. Обозначение затвора – ЗГД-САЗ.
2. Тип конструкции:
1 – с симметричным диском.
3. Номинальный диаметр DN, мм – 040-600.
4. Номинальное давление PN, кгс/см² - 16.
5. Тип присоединения:
М – межфланцевый.
6. Тип привода:
0 – без рукоятки;
1 – рукоятка;
3 – червячный редуктор.
7. Материал корпуса:
Ч – чугун (DN40-300 – СЧ20 / DN350-800 – ВЧ40).
8. Материал уплотнения:
1 – ЭПДМ.
9. Материал диска:
КЧ – ковкий чугун.

1 Описание и работа

1.1 Назначение.

Затворы предназначены для установки как в качестве запорных, так и условно регулирующих органов на технологических линиях различных производств.

Рабочая среда – класс опасности по ГОСТ12.1.007 – 4; группа по Руководству по безопасности "Рекомендации по устройству и безопасной эксплуатации технологических трубопроводов" - Б (в), В: жидкие и газообразные среды, нейтральные к материалам деталей, соприкасающихся со средой (вода холодная и горячая, вода морская, пар, воздух сухой без примесей масла, щелочи, спирт, кислоты минеральные и органические и их соли, гидроокись натрия).

Затворы изготавливаются в соответствии с требованиями ТУ3721-001-22294686-2008 и конструкторской документации.

Присоединение к трубопроводу – бесфланцевое стяжное. Рекомендуется применять фланцы ответные тип 01 по ГОСТ33259. Присоединительные размеры и размеры уплотнительных поверхностей фланцев трубопровода - исполнение В по ГОСТ33259.

1.2 Состав.

Принципиальная конструкция затвора представлена на рис.1.

Составными частями изделия являются:

- | | | |
|-----------------------------------|---------------------|-------------|
| 1 – Привод (рукоятка / редуктор); | 4 – диск; | 7 – шток; |
| 2 – корпус; | 5 – шток приводной; | 8 – втулка. |
| 3 – вкладыш; | 6 – втулка; | |

1.3 Устройство и работа.

Затворная часть состоит из диска поз.4, закрепленного на штоке приводном поз.5 и штоке нижнем поз.7, и вкладыша поз.3, установленного в корпусе поз.2. Верхний фланец корпуса поз.2 обеспечивает присоединение привода (рукоятка/редуктор) поз.1. Самосмазывающиеся втулки поз.6 и 8 – подшипники скольжения из нержавеющей стали, покрытые фторопластом, обеспечивают минимальный крутящий момент. Уникальная система тройного уплотнения штока полностью исключает протечки среды в окружающую атмосферу.

Управление затвором осуществляется ручным приводом (рукоятка/редуктор) поз.1. С помощью привода (поворотом рукоятки/ вращением маховика редуктора) крутящий момент передается через шток поз.5 на диск поз.4, который, поворачиваясь вокруг своей оси, открывает или закрывает проходное отверстие затвора, изменяя площадь открытого проходного отверстия вкладыша поз.3 и регулируя расход рабочей среды. Угол поворота диска поз.4 - от 0° до 90°.

1.4 Габаритные и присоединительные размеры указаны в таблице 1.

Таблица 1

DN	D	G	F	W	L	D1	n	d	B	H
40	40	73	134	90	33	110	4	18	234	160
50	56	76	140		43	125				170
65	67	86	153		46	145			261	178
80	80	97	159			160				202
100	106	110	178		52	180			222	
125	120	124	191		56	210			312	233
150	154	136	203			240				257
200	205	167	238	125	60	295		22	360	295
250	256	202	268		68	355			26	-
300	308	238	306		140	78		410		30
350	336	267	368	78		470		-	420	
400	386	297	380	200	88	525		-	522	
450	436	328	430		106	585		-	536	
500	486	361	480		132	650		-	604	
600	586	434	562	275	154	770	34	-	695	

1.5 Основные технические характеристики.

1.5.1 Основные технические данные и характеристики затворов приведены в таблицах 2 и таблице 3.

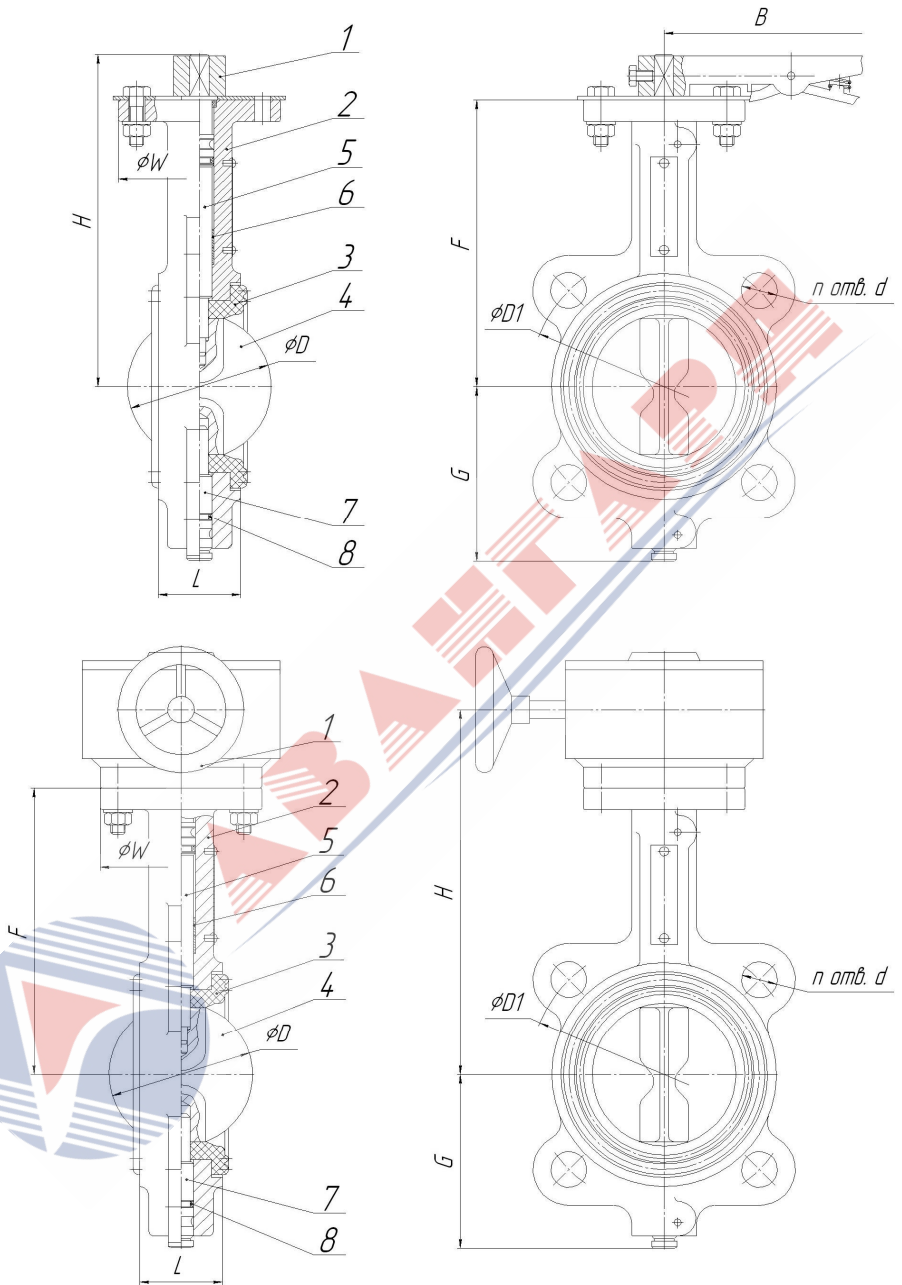


Рисунок 1. Основные узлы и габариты затвора

Таблица 2

Диаметр номинальный DN, мм	40	50	65	80	100	125	150	200	
Давление номинальное PN, МПа (кгс/см ²)	1,6 (16)								
Крутящий момент, Нм	13	13	16	22	40	60	100	180	
Герметичность затвора по ГОСТ9544	без видимых утечек, класс герметичности - А								
Пропускная характеристика	равнопроцентная при углах открытия от 20° до 70°								
Пропускная способность K _{ву} , м ³ /ч в зависимости от угла открытия	10°	0	0	0	1	1	2	3	5
	20°	1	2	4	7	10	23	35	73
	30°	3	5	11	21	31	68	108	220
	40°	6	12	25	46	70	152	242	586
	50°	11	21	46	82	124	273	435	897
	60°	18	35	76	137	207	455	725	1479
	70°	30	59	126	228	345	759	1209	2465
	80°	53	105	226	410	621	1366	2176	4436
	90°	59	117	251	455	690	1518	2418	4929
Температура рабочей среды Т, °С	от минус 15 до 85								
Температура окружающей среды Т, °С	от минус 15 до 55								
Привод	ручной (рукоятка)								
Масса без привода, кг	2,5	2,6	3,2	3,6	5,2	7,0	8,2	13,0	

Таблица 3

Диаметр номинальный DN, мм	250	300	350	400	450	500	600	
Давление номинальное PN, МПа (кгс/см ²)	1,6 (16)							
Крутящий момент, Нм	290	420	590	700	930	1150	2050	
Герметичность затвора по ГОСТ9544	без видимых утечек, класс герметичности - А							
Пропускная характеристика	равнопроцентная при углах открытия от 20° до 70°							
Пропускная способность K _{ву} , м ³ /ч в зависимости от угла открытия	10°	9	10	12	14	18	23	31
	20°	136	150	179	204	276	360	466
	30°	410	455	543	641	836	1093	1412
	40°	921	1023	1218	1386	1879	2455	3171
	50°	1675	1861	2217	2521	3418	4467	5770
	60°	2792	3102	3734	4247	5757	7524	9719
	70°	4653	5170	6223	7078	9595	12672	16368
	80°	8375	9306	11201	12740	17271	22810	29462
	90°	9306	10340	12445	14155	19190	25344	32736
Температура рабочей среды Т, °С	от минус 15 до 85							
Температура окружающей среды Т, °С	от минус 15 до 55							
Привод	ручной (редуктор)							
Масса без привода, кг	16,6	29,5	39,5	50,5	69,5	101,5	170,0	

1.5.2 Материал основных деталей указан в таблице 4, исполнение и др. технические данные указаны в паспорте на изделие.

Таблица 4

Наименование детали	Марка материала
Корпус	Чугун СЧ20 ГОСТ1412
Диск	Чугун КЧ30 ГОСТ1215
Шток	Сталь 08Х18Н10Т ГОСТ5632
Вкладыш	ЭПДМ – этиленпропилендиенмодифицированный каучук ГОСТ28860
Уплотнение штока	Сталь 20Х13 ГОСТ5632 с тефлоновым покрытием

1.6 Показатели надежности.

1.6.1 Назначенный срок службы – 10 лет.

Назначенный ресурс – 70 000 часов.

Средний срок службы корпусных деталей – 30 лет, между капитальными ремонтами – 5 лет.

Показатели надежности определены при испытаниях затворов водой и представлены в таблице 5.

Таблица 5

DN, мм	40	50	65	80	100	125	150	200	250	300	350	400	450	500	600
Полный средний ресурс, ч, не менее	40000														
Средний ресурс уплотнения затвора, циклов, не менее	5200			4200			3700			3200			2000		
Гарантийная наработка затвора, циклов, не менее	2000			1700			1600			1300			900		

При эксплуатации затворов на рабочих средах, отличных от воды, показатели надежности определяются конкретной средой в зависимости от ее параметров.

1.6.2 Потенциально возможными отказами затворов являются:

- потеря прочности корпусных деталей;
- потеря плотности корпусных деталей;
- потеря герметичности затвора;
- нарушение геометрической формы деталей, препятствующее нормальному функционированию (заклинивание подвижных частей, неустраняемые повреждения рабочих поверхностей вкладыша и диска);
- изменение размеров вследствие износа или коррозионного разрушения, препятствующее нормальному функционированию.

1.6.3 Критериями предельного состояния затворов являются:

- начальная стадия нарушения целостности корпусных деталей (потение, капельная течь);
- недопустимое изменение размеров элементов по условиям прочности и функционирования арматуры;

- потеря герметичности в разъемных соединениях, неустранимая их подтяжкой;
- возникновение трещин на основных деталях;
- наличие обмерзания (образования инея) на корпусе со стороны условно выходного патрубка при закрытом затворе, свидетельствующее об утечке через затвор;

- увеличение крутящего момента при управлении арматурой до значений выше норм, указанных в эксплуатационной документации.

Предельные состояния затвора предшествуют его отказам.

1.6.4 В случае критического отказа, при необходимости проведения ремонта изделия, персонал должен выполнить рекомендации по устранению согласно п. 3.3 настоящего РЭ.

1.7 Маркировка и пломбирование.

1.7.1 На лицевой стороне корпуса затвора выполнена маркировка литым способом: PN, DN, материал корпуса затвора.

На табличке, прикрепленной к корпусу затвора, указаны: знак обращения на рынке ТС, наименование завода-изготовителя, обозначение изделия, PN, DN, заводской номер, дата изготовления.

1.7.2 Наружные поверхности затвора должны быть окрашены в синий/черный цвет (эмаль синяя/черная НЦ-132 ГОСТ6631) или в цвет по согласованию с Заказчиком.

1.7.3 Разъемные соединения изделия должны иметь гарантийные пломбы.

Места гарантийного пломбирования, указанные в сборочных чертежах, должны быть отмечены пятном эмалью красной НЦ-132 ГОСТ6631.

1.8 Консервация.

Затвор должен быть подвергнут консервации, обеспечивающей защиту от коррозии при транспортировании и хранении не менее 3 лет. На вкладыш наносится тонкий слой ПМС-25 ГОСТ13032.

Вариант защиты – ВЗ-1 ГОСТ9.014.

1.9 Упаковка.

Затвор должен находиться в упаковке в монтажном положении, при котором диск повернут на 10-15° от положения «закрыто».

Упаковка должна обеспечивать защиту затвора от повреждений при транспортировании и хранении. Вариант упаковки – ВУ-4 по ГОСТ9.014.

Затвор должен быть завернут в бумагу упаковочную и упакован в ящик дощатый по ГОСТ2991 или ящик из гофрированного картона по ГОСТ9142.

Сопроводительная документация должна быть герметично упакована в пакет по ГОСТ12302, изготовленный из полиэтиленовой пленки по ГОСТ10354. Пакет с документацией закрепляется на самом изделии.

Маркировка транспортной тары – по ГОСТ14192.

Допускается затворы устанавливать и упаковывать на прочном деревянном основании (поддоне), при этом затворы должны быть закреплены, а внутренние полости предохранены от загрязнения.

По согласованию с Заказчиком допускаются другие виды упаковки, обеспечивающие сохранность затворов при транспортировании и хранении.

2 Использование по назначению

2.1 Подготовка к использованию.

2.1.1 Объем и последовательность внешнего осмотра изделия.

При получении груза с изделием следует убедиться в полной сохранности тары. При наличии повреждений следует составить акт в установленном порядке и обратиться с рекламацией к транспортной организации. Распаковать ящик, вынуть изделие. Проверить комплектность поставки в соответствии с паспортом.

Внешним осмотром проверить:

- отсутствие внешних механических повреждений затвора;
- соединение затвора с приводом (рукоятка/ редуктор);
- легкость вращения штока затвора, повернув его на небольшой угол от первоначального положения с помощью ручного привода (шток должен поворачиваться плавно без рывков).

2.1.2 Меры безопасности при подготовке изделия к использованию:

- необходимо соблюдать общие правила техники безопасности при работе с трубопроводной арматурой;
- транспортирование затвора к месту монтажа должно производиться в упаковке предприятия-изготовителя;
- строповка затвора должна осуществляться за элементы конструкции.

Запрещается строповка за привод;

- перед установкой затвора на трубопровод необходимо проверить визуально состояние седлового уплотнения (вкладыша), на рабочих поверхностях которого не должно быть царапин и забоин.

2.2 Указания по монтажу:

• установочное положение относительно трубопровода – любое. Рекомендуется затворы DN300 устанавливать осью поворота диска горизонтально;

• учитывать пространство, необходимое для демонтажа привода (рукоятки/ редуктора);

• рабочая среда не должна содержать механических примесей более 70мкм. Если размер частиц превышает 70мкм, то перед затвором должен быть установлен фильтр;

Внимание! Конструкция затвора исключает необходимость применения дополнительных уплотнений по фланцам. Вводить межфланцевые уплотнения не допускается;

• учесть рекомендуемый минимальный диаметр трубопровода для исключения повреждения диска затвора (таблица 6).

Таблица 6

DN, мм	40	50	65	80	100	125	150	200	250	300	350	400	450	500	600
Минимальный внутренний диаметр трубопровода D_{min} , мм	33	36	45	65	94	108	147	200	250	302	330	380	430	478	581
Минимальный радиальный зазор от диска до D_{min} , мм	1,5							3,0				6,4			

- монтажное положение затвора - диск обязательно должен быть повернут на 10-15° от положения «закрыто». Установка затвора в закрытом положении приводит к значительным напряжениям в седловом уплотнении, что влечет за собой увеличение крутящего момента, необходимого для открытия затвора, уменьшение срока службы уплотнения;

- для монтажа затвора рекомендуется использовать фланцы стальные плоские приварные тип 01 исполнение В по ГОСТ33259, шпильки по ГОСТ22042 или болты по ГОСТ7798;

- при установке посадить затвор между фланцами, вставить стяжные шпильки (болты), отцентрировать затвор, произвести предварительную затяжку стяжных шпилек (болтов);

- выставить затвор с фланцами по оси трубопровода;

- прихватить фланцы сваркой к трубопроводу;

- извлечь затвор из межфланцевого пространства;

- **Категорически запрещается производить приварку фланцев к трубопроводу, когда затвор посажен между фланцами, т.к. могут иметь место повреждения уплотнительных поверхностей вкладыша от высокой температуры;**

- после удаления затвора произвести окончательную приварку фланцев, дать узлу остыть (для облегчения монтажа, а также при промывке трубопровода рекомендуется использовать монтажную вставку);

- посадить затвор на место, отцентрировать его, вставить стяжные шпильки (болты);

- открыть проходное отверстие, повернув диск в положение «открыто»;

- произвести затяжку стяжных шпилек (болтов) в равномерной последовательности по перекрестной схеме, без перекосов и перетяжек;

- перед пуском системы непосредственно после монтажа все затворы должны быть открыты и должна быть произведена тщательная промывка или продувка системы;

- место установки затвора должно обеспечивать условия проведения осмотров и ремонтных работ. При расположении затвора на высоте более 1,6м следует предусматривать специальные площадки и лестницы для проведения осмотра при эксплуатации;

- при установке на открытом воздухе затвор должен быть защищен от прямого воздействия солнечных лучей и атмосферных осадков.

3 Техническое обслуживание

3.1 Общие указания.

В процессе эксплуатации следует производить периодические осмотры в сроки, установленные графиком, в зависимости от режима работы системы, но не реже одного раза в 6 месяцев.

При осмотре необходимо проверить:

- общее состояние затвора;

- состояние крепежных соединений (при необходимости произвести их подтяжку).

3.2 Меры безопасности.

3.2.1 Требования безопасности при монтаже и эксплуатации по ГОСТ12.2.063.

3.2.2 Персонал, производящий работы с затворами, а также консервацию и переконсервацию их, должен пройти инструктаж по технике безопасности, быть ознакомлен с инструкцией по эксплуатации и обслуживанию, иметь индивидуальные средства защиты (спецодежду, очки, рукавицы ит.д.), соблюдать требования пожарной безопасности.

3.2.3 Органы управления затвора должны исключать возможность их самопроизвольного включения.

3.2.4 Для обеспечения безопасной работы категорически запрещается:

- эксплуатировать затвор при отсутствии эксплуатационной документации;
- производить работы по устранению неисправностей при наличии давления в трубопроводе;
- снимать затвор с трубопровода при наличии в нем рабочей среды;
- применять ключи большие по размеру, чем это требуется для крепления в каждом конкретном случае, и удлинители к ним.

3.3 Неисправности и методы их устранения.

Перечень возможных неисправностей в процессе эксплуатации и рекомендации по их устранению приведены в таблице 7.

Таблица 7

Наименование неисправностей, внешнее проявление и признаки	Вероятная причина	Способ устранения
1 Нарушена герметичность фланцевого соединения трубопровода	Ослаблена затяжка крепежных соединений магистральных фланцев трубопровода	Произвести затяжку крепежных соединений магистральных фланцев трубопровода
2 Нарушена герметичность затвора по отношению к внешней среде	1 Износились уплотнения на штоках 2 Нарушена цельность вкладыша 3 Повреждена рабочая кромка диска	1 Разобрать затвор и заменить уплотнения 2 Разобрать затвор и заменить вкладыш 3 Разобрать затвор и заменить диск

3.4 Порядок разборки и сборки.

3.4.1 При разборке и сборке затвора обязательно:

- выполнять требования безопасности, изложенные в п. 3.2 настоящего РЭ;
- предохранять уплотнительные и направляющие поверхности от повреждения.

3.4.2 Полную разборку затвора (см. рис.2) производить в следующем порядке:

- с помощью привода (рукоятки/ редуктора) поз.1 отвести диск поз.4 в положение «закрыто»;
- снять затвор с трубопровода;
- отвернуть болт поз. 14 (затвор с рукояткой);
- отвернуть гайки поз.13 (или болты поз.12);
- снять привод (рукоятку/ редуктор) поз.1 с фланца корпуса поз.2;
- извлечь штифты поз.10 и 11;
- извлечь шток приводной поз.5 с втулками поз.6 и 9 из корпуса поз.2;
- извлечь шток нижний поз.7 с втулкой поз.8 из корпуса поз.2;
- повернуть диск поз.4 в положение «открыто» и извлечь его из вкладыша поз.3.

3.4.3 Сборку затвора производить в порядке, обратном разборке, при этом тщательно очистить все детали от загрязнения, промыть, трущиеся поверхности, не соприкасающиеся с рабочей средой, смазать консистентной смазкой ЦИАТИМ-221 ГОСТ9433.

3.4.4 Собранный затвор подвергнуть следующим испытаниям:

- на герметичность относительно внешней среды;
- на герметичность затвора;
- на работоспособность.

3.5 Испытания.

3.5.1 Испытание на герметичность относительно внешней среды следует производить подачей воды давлением PN в открытый затвор. Продолжительность выдержки при установившемся давлении – не менее 3 мин, после чего произвести внешний осмотр. Пропуск среды через места соединений не допускается.

3.5.2 Испытание на герметичность затвора следует производить подачей воды давлением 1,1PN при закрытом затворе. Затвор должен быть закрыт с помощью привода (рукоятка/ редуктор).

Выдержка при установившемся давлении – не менее 3 мин. Контроль герметичности – визуальный, класс А по ГОСТ9544, без видимых утечек.

3.5.3 Испытание на работоспособность следует производить путем трехкратного срабатывания затвора на «открытие-закрытие» без подачи рабочей среды. Затвор считают работоспособным, если все подвижные детали перемещаются плавно, без рывков и заеданий.

3.5.4 Среды, применяемые при испытаниях, должны соответствовать стандартам или техническим условиям, действующим на предприятиях или местах эксплуатации.

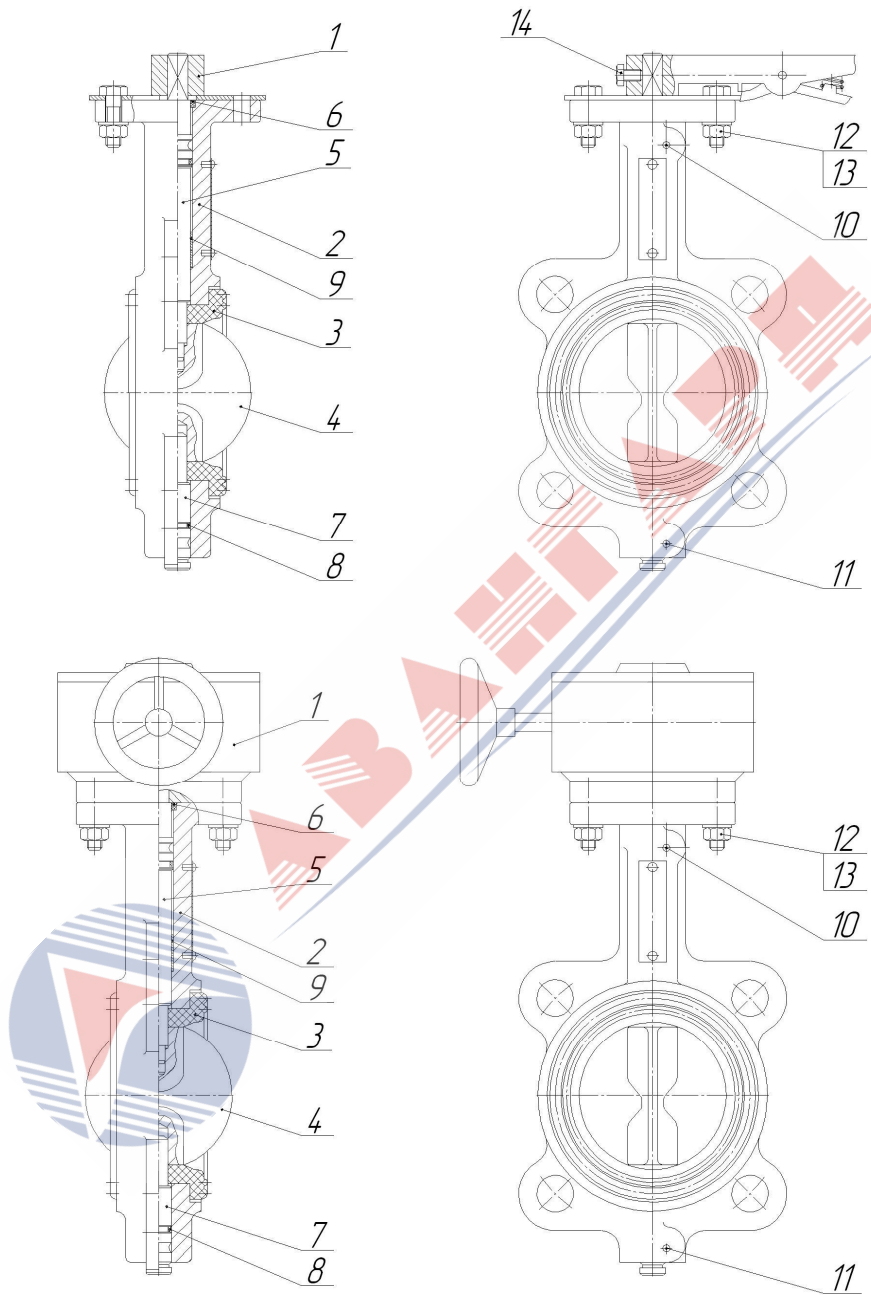


Рисунок 2

4 Хранение

4.1 Условия хранения – по группе 2 (С) ГОСТ15150: закрытые или другие помещения с естественной вентиляцией без искусственно регулируемых климатических условий, где колебаний температуры и влажности воздуха существенно меньше, чем на открытом воздухе, расположенные в макроклиматических районах с умеренным и холодным климатом.

4.2 Затворы следует хранить в упаковке предприятия-изготовителя при температуре от плюс 5 до плюс 50°С и относительной влажности до 80% на расстоянии не менее 1м от источников тепла в закрытых складских помещениях, обеспечивающих сохранность упаковки и исправность затворов в течение гарантийного срока.

Источники тепла должны быть экранированы в целях защиты изделия от воздействия тепловых лучей. Не допускается хранить изделия вблизи работающего оборудования, выделяющего озон.

4.3 Затворы при хранении должны быть защищены от воздействия кислот, щелочей, масел, бензина, керосина, в том числе в газообразном состоянии, а также веществ, вредно действующих на резину.

4.4 Затворы, находящиеся на длительном хранении, подвергаются периодическому осмотру не реже одного раза в год. При нарушении консервации произвести консервацию вновь.

Перед эксплуатацией при сроках хранения свыше 12 месяцев рекомендуется провести испытания в объеме п. 3.4.4 настоящего РЭ, перед испытаниями необходимо рабочие поверхности вкладыша и диска протереть жидкостью ПМС с целью удаления продуктов «выпотевания» из резины.

5 Транспортирование

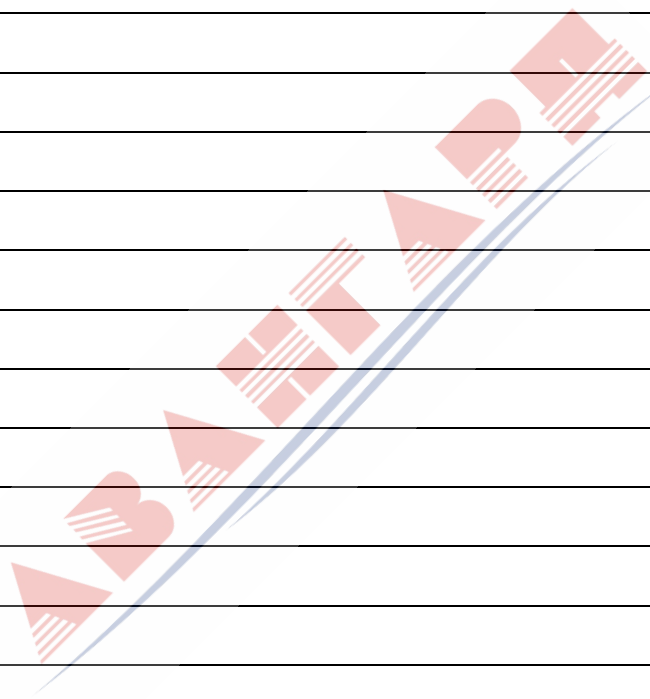
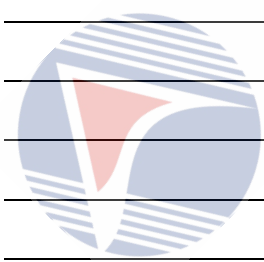
5.1 Затворы перевозят транспортом всех видов в соответствии с правилами перевозки грузов, действующими на транспорте данного вида.

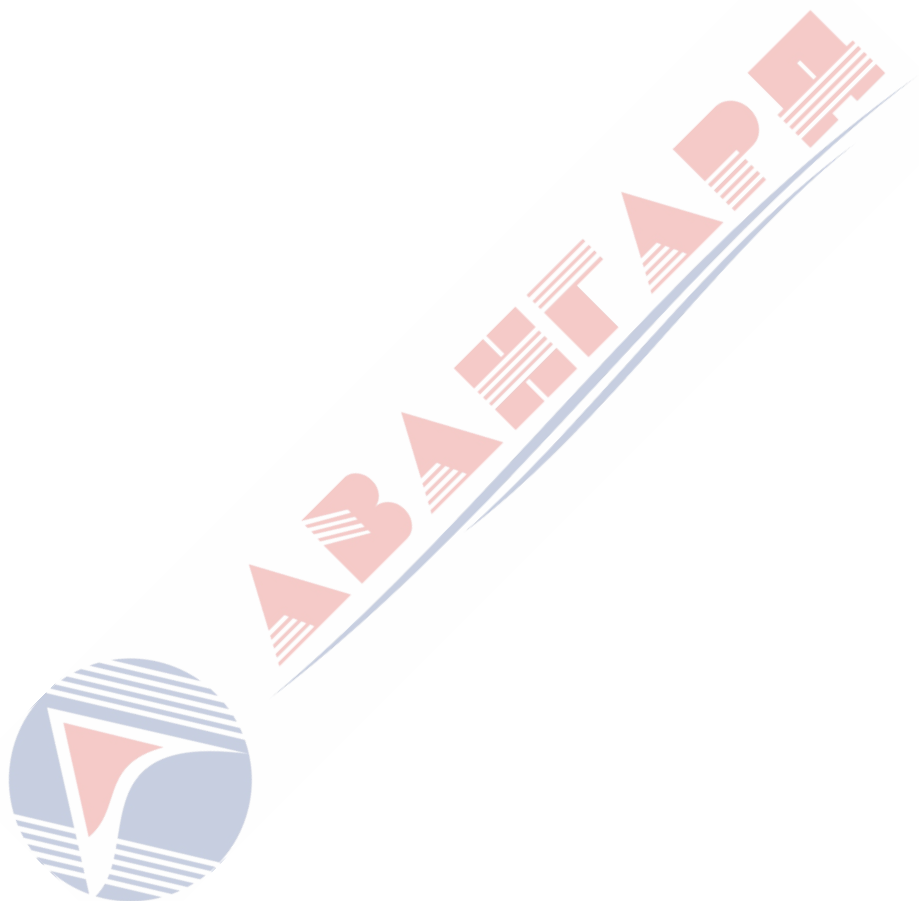
5.2 Условия транспортирования – по группе 4 (Ж2) ГОСТ15150: для всех макроклиматических районов с умеренным и холодным климатом.

6 Утилизация

Перед отправкой на утилизацию из арматуры удаляют остатки рабочей среды. Методики удаления рабочей среды и дезактивации арматуры должны быть утверждены в установленном порядке.

Изделие не представляет опасности для жизни, здоровья людей и окружающей среды и подлежит утилизации после окончания срока службы по технологии, принятой на предприятии, эксплуатирующем затвор.





Контактные телефоны: (4725) 46-93-92, 46-93-70
Россия, 309500, Белгородская обл., г. Старый Оскол, ст. Котел, Промузел,
площадка «Монтажная», проезд Ш-6, строение 19
E-mail: zavod@saz-avangard.ru