



ИНСТРУКЦИЯ ПО МОНТАЖУ, ОБСЛУЖИВАНИЮ И УХОДУ



**Электрические приборы для автоматического
регулирования и управления однооборотные
SP 0.1, SPR 0.1**

Пожалуйста, перед присоединением и пуском в ход прибора
внимательно прочитайте эту инструкцию.

Содержание

1. Общие указания	2
1.1 Предназначение и использование изделия	2
1.2 Инструкция по мерам безопасности	2
1.3 Гарантийный сервис и сервис после гарантийного срока	3
1.4 Условия эксплуатации	3
1.5 Описание и функция	5
1.6 Основные технические данные	5
1.7 Упаковка, транспортировка, складирование и распаковка	9
1.8 Оценка изделия и упаковки	9
2. Монтаж и разборка прибора	10
2.1 Монтаж	10
2.2 Разборка	12
3. Установка прибора	12
3.1 Изменение позиции выхода	12
3.2 Установка позиционных выключателей (исполнение без датчика положения)	12
3.3 Установка датчика сопротивления	13
3.4 Установка электронного датчика положения (EPV-датчика сопротивления с преобразователем РТК1)	14
3.5 Установка емкостного датчика (рис.6)	15
3.6 Настройка регулятора положения (рис.7)	16
3.7 Установка указателя положения	18
3.8 Настройка концевых упоров	19
4. Обслуживание, ремонт, неисправности и их устранение	19
4.1 Обслуживание	19
4.2 Мелкий ремонт – диапазон, регулярность	20
4.3 Неисправности и их устранение	20
5. Список запасных частей	21
6. Приложения	22
6.1 Схемы присоединения	22
6.2 Эскизы по размерам и механические присоединения	25

1. Общие указания

1.1 Предназначение и использование изделия

Электрические приборы для автоматического регулирования и управления (в дальнейшем приборы) однооборотные типа **SP 0.1** (в дальнейшем **SP**), или **SPR 0.1** (в дальнейшем **SPR**) представляют собой электромеханические изделия с высокой мощностью, конструкция которых позволяет их использовать для прямого монтажа на управляемые установки (регулирующие органы – заслонки, смесительные клапаны, шаровые клапаны, жалюзи и под.). Приборы типа SP предназначены для управления на расстоянии замыкающими органами в обоих направлениях их движения и прибор типа SPR в изготовлении с регулятором положения предназначены для автоматического регулирования регулирующих органов в обоих направлениях их движения. Могут быть оснащены измерительными приборами и приборами, управляющими технологическими процессами, информации о которых на их входе и (или) выходе, подает унифицированный аналоговый сигнал или сигнал постоянного тока или сигнал напряжения. Могут быть использованы в установках для отопления, в энергетических, газовых установках, кондиционерах и др. технологических установках, для которых подходят по своим свойствам. К управляемым установкам прикрепляются с помощью фланца, отвечающего ISO 5211 и присоединяющего элемента или с помощью стойки и рычага.

Внимание:



У приборов с встроенным регулятором, в концевых положениях невозможно рассчитывать с плотной отсечкой, посредством управляющих сигналов.

Возможность включить приборы через полупроводниковые выключатели консультировать с заводом-производителем

Запрещается использовать прибор в качестве подъемной установки !

1.2 Инструкция по мерам безопасности

Прибор типа SP, или SPR специальные технические установки, которые можно помещать в пространствах с высокой мерой опасности увечья электрическим током.

Влияние изделия на окружающую среду

Электромагнетная совместимость – изделие отвечает требованиям Указа комитета ном. 2004/108/ЕС и нормативных документов ГОСТ Р 51317.3.2-2006 и ГОСТ Р 51317.3.3-99 .

Вибрирование вызванное изделием: влиянием изделия можно пренебречь.

Шум в результате работы изделия: при эксплуатации запрещается, чтобы уровень шума был выше, чем граница А, а в месте обслуживания макс. 62 дБ (А). Приборы в смысле ГОСТ Р 51350-90 определены для установочной категории II (категория перенапряжения).

Требования, предъявляемые квалификации обслуживающего персонала, осуществляющего монтаж, обслуживание и ремонт



Электрическое присоединение может осуществлять **обученный работник**, т.е. **электротехник**, со специальным электротехническим образованием (училище, техникум, институт), знания которого были проверены специальной обучающей организацией, которая имеет право осуществлять такие проверки.

Инструкция по обучению обслуживающего персонала



Обслуживание может осуществлять только обученный заводом производителем или сервисной мастерской персонал!

Предупреждение для безопасного использования

Защита изделия:

Прибор не оснащен устройством против короткому замыканию, из-за того в ввод питающего напряжения необходимо включить защитное устройство (защитный выключатель, предохранитель), которое параллельно служит как выключатель главного потребления.

Вид устройства с точки зрения его присоединения: Устройство определено для бессрочного присоединения.

1.3 Гарантийный сервис и сервис после гарантийного срока

Для всех наших заказчиков фирма осуществляет специальный сервис при установке, обслуживании, ревизии и при устранении помех.

Гарантийный сервис осуществляется отделением, отвечающим за гарантию завода производителя или сервисной мастерской, заключившей контракт с заводом, на основании письменной рекламации.

В случае обнаружения помех сообщите нам и приведите:

- данные на заводской табличке (обозначение типа, заводской номер)
- описание неисправности (дата помещения механизма, условия окружающей среды (температура, влажность...), режим эксплуатации, в том числе частота включения, вид выключения (позиционное или моментное), установлен момент выключения)
- рекомендуем приложить Запис о введении в эксплуатацию

Рекомендуем, чтобы сервис после гарантийного срока тоже осуществляло сервисное отделение завода - производителя или сервисная мастерская, заключившая контракт с заводом.

1.4 Условия эксплуатации

1.4.1 Расположение изделия и рабочее положение

- ПРИБОР должен быть встроен на тех местах промышленных объектов, которые находятся под покрытием, без регулировки температуры и влажности, защищенных от климатических влияний (напр. от прямого солнечного излучения).
- Электродвигатели должны быть установлены так, чтоб была возможность доступа к колесу управления вручную, к кожуху шкафа управления, в шкаф управления, к концевым втулкам.
- Встроение и эксплуатация прибора возможна в **любом положении**. Обычным положением является вертикальное положение оси выходной части, выступающей над арматурой, с управлением наверху.
- Ход настроен крепкими упорами должен быть не меньше хода настроенного микровыключателями S3, S4. Крепкие упоры служат только для установления положения при управлении прибором вручную. Использование крепких упоров для ограничения хода прибора в режиме электрического управления **запрещается!**

Внимание!

При установке приборов на открытом воздухе, прибор **должен быть** защищен от прямого попадания солнечных лучей и нежелательных атмосферных воздействий. При установке в окружающей среде с относительной влажностью 80% и при установке на открытом воздухе необходимо включить нагревательное сопротивление без термического выключателя.



1.4.2 Рабочая среда

На основании стандарта ГОСТ 15 150 - 69 приборы по обозначению в таблице спецификации должны быть стойкими против внешним влияниям и надежно работать в условиях окружающей среды:

умеренной (У), в том числе и теплой умеренной (ТпУ), теплой сухой умеренной (ТпСУ), мягкой теплой сухой (МТпС), экстремальной теплой сухой (ЭТпС) -25 аž +55 °С IP 65

тропической (Т)- для сухих и влажных тропических климатов (МТпС, ЭТпС, ТпПр, ТпВ, ТпВР), в том числе и теплой умеренной и теплой сухой умеренной (ТпУ, ТпСУ)

-25 аž +55 °С IP 67

КАТЕГОРИЯ РАЗМЕЩЕНИЯ

Исполнения ТпУ и Т предназначены для эксплуатации **под навесом** (обозн. кат. размещения. **2**) и в **закрытых помещениях** (обозн. кат. размещения. **3**),

ТИП АТМОСФЕРЫ

Исполнения ТпУ и Т предназначены для эксплуатации в атмосфере типа **II – промышленная**.

На основании МЭК 60 364-3:1993

Изделия должны быть стойкими против наружным влияниям и надежно работать в условиях наружной и промышленной среды:

в условиях окружающей среды обозначенных как:

- климат теплый умеренный вплоть до теплого сухого с температурами -25°C вплоть до $+55^{\circ}\text{C}$AA 7*
- с относительной влажностью 10-100%, в том числе с конденсацией, с макс. содержанием 0,028kg воды в 1kg сухого воздуха при температуре 27°C с температурой от -25°C до $+55^{\circ}\text{C}$ AB 7*
- высота над морем до 2000 м, диапазон барометрического давления 86кПа вплоть до 108 кПа AC 1*
- с влиянием распыляемой воды со всех направлений – (изделие в покрытии IP x5)..... AD 5*
- с неглубоким потоплением - (изделие с степенью защиты IPx7)..... AD 7*
- с влиянием пыли не горючей, не проводимой, не взрывоопасной; средний слой пыли; в течении дня может усаждатся больше чем $350\text{мг}/\text{м}^2$, но макс. $1000\text{мг}/\text{м}^2$ (изделие в покрытии IP 6x)..... AE 6*
- с атмосферическим наличием коррозивных и загрязняющих материалов (с высоким ступенем коррозионной агрессивности атмосферы); наличие коррозивных или загрязняющих материалов высокое..... AF 2*
- с возможностью влияния среднего механического нагрузки:
- средних синусообразных вибраций с частотой в диапазоне 10 – 150 Гц, с амплитудой сдвига 0,15 мм для $f < f_r$ и амплитудой ускорения $19,6\text{ м}/\text{с}^2$ для $f > f_r$ (переходная частота f_r от 57 до 62 Гц) AH 2*
- с возможностью средних ударов, колебаний и сотрясений AG 2*
- с важной опасностью роста растений и плесени AK 2*
- с важной опасностью появления животных (насекомых, птиц и мелких животных)AL 2*
- вредным влиянием излугения:
- утечка блуждающего тока с интенсивностью магнетического поля (постоянного и переменного с частотой в сети) до $400\text{ А}\cdot\text{м}^{-1}$ AM 2*
- умеренного солнечного излучения с интенсивностью > 500 и $\leq 700\text{Вт}/\text{м}^2$ AN 2*
- с влиянием сейсмических условий с ускорением $> 300\text{ Gal}$ $\leq 600\text{ Gal}$ AP 3*
- с непрямым влиянием грозAQ 2*
- с быстрым движением воздуха и большого ветраAR 3, AS 3*
- с частым прикосновением особ к потенциалу земли (особы часто прикасаются к проводящим частям или стоят на проводящей подложке)..... BC 3*
- без нахождения опасных материалов в объекте BE 1*

1.4.3 Питание и режим эксплуатации

Питающие напряжение

- электродвигатель **220/230 В AC** $\pm 10\%$ (можно выбрать исполнение 24 В AC $\pm 10\%$)
- управление **230 В AC** или 24 В AC $\pm 10\%$
 - датчик сопротивления..... $\sqrt{P \times R}$ (для $100\ \Omega$ 12 В DC/AC)
 - электронный датчик позиции без источника или с источником 15 - 30 В DC (DC = постоянного тока) 24 В DC $\pm 1,5\%$
 - емкостный датчик без источника 18 - 28 В (DC)

Частота питающего напряжения 50 Гц или 60 Гц $\pm 2\%$

Примечание: При частоте 60 Гц время закрытия сократится в 1,2 раза.

Режим эксплуатации (на основании ГОСТ 183-74):

Прибор **SP** предназначен для **управления на расстоянии:**

- кратковременный ход **S 2- 10 мин**
- повторно-кратковременный ход **S4-25%, от 6 до 90 циклов/час.**

Прибор **SPR с регулятором** предназначены для **автоматического управления**

- повторно-кратковременный ход **S4-25%, от 90 до 1200 циклов/час**

Примечание

Прибор **SP 0.1** после соединения со свободным регулятором можно использовать как регулирующий прибор, причем для этого прибора действительный режим эксплуатации и производственные параметры как при исполнения с встроенным регулятором.

1.5 Описание и функция

Приборы SP и SPR состоят из двух своими функциями отличающимися главных частей.

Силовая часть образована фланцем с присоединяющим членом для присоединения к управляемой установке и передачами, размещенными в нижней крышке; на противоположной стороне выведены механизмы привода для единицы управляющей части,

Управляющая часть (Рис. 1) размещена на доске управления, которая содержит:

- электродвигатель (58) с конденсатором (56)
- узел положения и сигнализации (54) с датчиком положения (57) (сопротивления, емкостный или электронный датчик положения) и с механическим местным указателем положения
- нагревательное сопротивление (55) с термическим выключателем (53)
- электрические присоединение с помощью клеммной колодки (52) (размещенных в пространстве управления) и кабельных концевых втулок (50).

Прочие оснащение:

Разомкнутие передачи - кнопкой

Ручное управление – ручным колесом

Для исполнения **SPR** прибор оснащен **электронным регулятором**. Регулятор положения позволяет автоматическую настройку положения выходной части прибора в зависимости от величины выходного сигнала и предоставляет дальнейшие функции.

Легенда

- 50.....кабельные концевые втулки
 51.....держител клеммной колодки
 52.....клеммная колодка
 53.....термический выключатель
 54.....узел положения и сигнализации
 55.....нагревательное сопротивление
 56.....конденсатор
 57.....датчик положения
 58.....электродвигатель

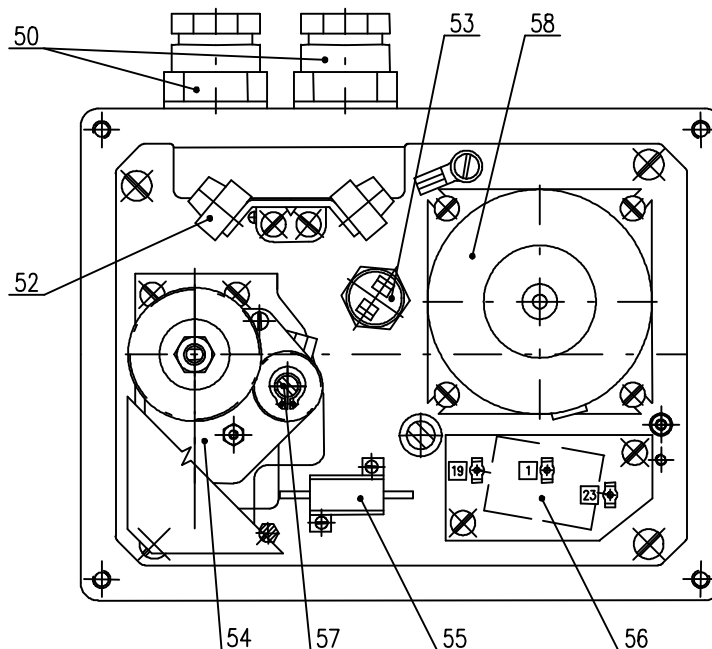


Рис.1

1.6 Основные технические данные

Основные технические данные прибора:

Максимальный нагрузочный момент выходного органа [Нм], время полного закрытия (скорость управления) [с/90°], рабочий ход (полный ход выходного органа) [°] и параметры электродвигателя приведены в таблице №1.

Таблица №1: Основные технические данные

Тип/ типовой номер	Время полного закрытия ±10[%]	Рабочий ход (полный ход выходного органа)	Макс. нагрузочный момент	Масса	Электродвигатель ¹⁾						
					Питающее напряжение	Ном. мощность	Ном. число оборотов	Ном. ток при 220/230 или 24 В AC	Емкость конденсатора.		
									24 В AC	220/230 В AC	
[с/90°]	[°]	[Нм]	[кг]	[В] ±10%	[Вт]	[1/мин]	[А]	[μФ/В]			
1	2	3	4	5	6	7	8	9	10	11	
SP 0.1 / SPR 0.1 типовой номер 331	10	60°, 90°, 120°, 360°	16	3,2 - 5,2	однофазный	220/230 В AC или 24 В AC	7,3	375	0,078 (0,78)	46/63	0,47/500
	20		20 ,(10Нм) ²⁾								
	40		32				4,7	250	0,051 (0,51)	30/63	0,33/500
	60										
	80						2,75	375	0,04 (0,4)	25/63	0,27/500
	120										
	160						1	300	0,025 (0,25)	-	0,165/400
	40										
	60		50				7,3	375	0,078 (0,78)	46/63	0,47/500
	80										
	120						2,75	375	0,04 (0,4)	25/63	0,27/500
	160										
	40						1	300	0,025 (0,25)	-	0,165/400
	60										
80	3,54	250	0,045 (0,45)	25,8/63	0,27/500						
120											
160	2,75	375	0,04 (0,4)	25/63	0,27/500						
40											
60	4,7	250	0,051 (0,51)	30/63	0,33/500						
80											
120	2,75	375	0,04 (0,4)	25/63	0,27/500						
160											

- 1) Коммунационный элемент для разных нагрузок (в том числе и приборов) устанавливает стандарт ГОСТ Р 50030.3-99.
2) Приборы самовозбужденные до величины момента указанной в скобках.

Остальные технические данные:

Степень защиты прибораIP 65 / IP 67 (ГОСТ 14254-96)

Механическая прочность:

синусоидные вибрации с диапазоном частоты от 10 по 150 Гц
с амплитудой перемещения 0,15 мм для $f < f_p$

с амплитудой ускорения $19,6 \text{ м/с}^2$ для $f > f_p$
(частота перехода f_p s должна быть в диапазоне от 57 по 62 Гц)

устойчивость при падении300 падений при ускорении 5 м.с^{-2}

устойчивость против сейсмическому влиянию:..... 6 баллов шкалы Рихтера

Самовозбуждение гарантировано в полном диапазоне крутящего момента.

Датчики положения**Датчик сопротивления**

Величина сопротивления (простой В1) 100;2 000 Ω

Величина сопротивления (двойной В2)2x100; 2x2 000 Ω

Срок службы 10^6 циклов

Нагрузочная способность 0,5 Вт до 40°C; (0 Вт/125°C)

Максимальный ток движка должен быть меньше чем 35 мА.

Максимальное питающее напряжение..... $\sqrt{P \times R}$ (для 100 Ω 12 В DC/AC)

Отклонение линейности датчика сопротивления положения ±2 [%]¹⁾

Гистерезис датчика сопротивления положения макс. 1,5 [%]¹⁾

Величины сигналов выхода в конечных положениях: для SP : "O"..... ≥ 93%, "Z"..... ≤ 5%

..... для SPR с регулятором: „O“..... ≥ 85% и ≤ 95%, „Z“..... ≥ 3% и ≤ 7%

Емкостный датчик (ВЗ)

Емкостный датчик (ВЗ) 10^8 циклов

2-проводниковое включение (с встроенным источником, или без встроенного источника)

Токовый сигнал **4 -20mA(DC)** получается из емкостного датчика, питаемого из внутреннего или внешнего источника. Электроника датчика защищается против случайной перемены полярности и перегрузки по току. Целый датчик гальванически изолирован, так что на один внешний источник возможно присоединить большее число датчиков.

Питающее напряжение (с встроенным источником) 24 В DC

Питающее напряжение (без встроенного источника) 18 - 28 В DC

Пульсация питающего напряжения макс. 5%

Макс. мощность 0,6 Вт

Нагрузочное сопротивление 0 а \dot{z} 500 Ω

Нагрузочное сопротивление может быть заземленное в одном направлении.

Влияние нагрузочного сопротивления на ток выхода 0,02 %/100 Ω

Влияние питающего напряжения на ток выхода 0,02 %/1В

Температурная зависимость 0.5 % / 10 $^{\circ}$ C

Величины сигналов выхода в конечных положениях:

"O" 20mA (клеммы 81,82)

"Z" 4mA (клеммы 81,82)

Допуск величины выходного сигнала емкостного датчика "Z" + 0,2 mA
"O" \pm 0,1 mA

Электронный датчик положения (EPV)-преобразователь R/I (ВЗ)

а) 2-проводниковое включение (без встроенного источника, или с встроенным источником)

Сигнал тока 4 - 20mA DC

Питающее напряжение (в исполнении без встроенного источника) 15 - 30 В DC

Питающее напряжение (в исполнении с встроенным источником) 24 В DC \pm 1,5%

Нагрузочное сопротивление макс. $R_L = (U_n - 9В) / 0.02A$ [Ω]
..... (U_n -питающее напряжение [В])

Величины сигналов выхода в конечных положениях: "O" 20mA (клеммы 81,82)

..... "Z" 4mA (клеммы 81,82)

Допуск величины выходного сигнала электронного датчика "Z" + 0.2 mA

..... "O" \pm 0.1 mA

б) 3-проводниковое включение (без встроенного источника, или с встроенным источником)

Сигнал тока 0 - 20mA DC

Сигнал тока 4 - 20mA DC

Сигнал тока 0 - 5mA DC

Питающее напряжение (в исполнении без встроенного источника) 24 В DC \pm 1,5%

Нагрузочное сопротивление макс. 3 k Ω

Величины сигналов выхода в конечных положениях: "O" 20 mA или 5 mA (клеммы 81,82)

..... "Z" 0 mA или 4 mA (клеммы 81,82)

Допуск величины выходного сигнала электронного датчика "Z" + 0.2 mA

..... "O" \pm 0.1 mA

Отклонение линейности электронного и емкостного датчика положения ± 2 [%]¹⁾

Гистерезис электронного и емкостного датчика положения макс. 1,5 [%]¹⁾

¹⁾ от номинальной величины датчика, относящейся к величинам выхода

Электронный регулятор положения (N)

Программное оснащение регулятора

А) Функции и параметры

Программируемые функции

- с помощью функциональных кнопок **SW1**, **SW2** и светодиод **D3**, **D4** прямо на регуляторе,
- с помощью ЭВМ или терминала с соответствующей программой, через границу RS 232

Программируемые параметры:

- управляющий сигнал
- ответ на сигнал SYS – TEST
- зеркальное изображение (восходящая и падающая характеристика)
- нечувствительность
- крайние положения прибора (только с помощью ЭВМ и программы ZP2)
- способ регулирования

Б) Эксплуатационные состояния регулятора

Сигнал сбоя из памяти помех: (с помощью светодиода или границы RS 232 и особой вычислительной машины)

- отсутствует управляющий сигнал или помеха в управляющем сигнале
- входная величина токового управляющего сигнала ниже чем 3,5 мА
- присутствие сигнала SYS – TEST
- работа переключателей
- помеха в датчике обратной связи положения

Статистические данные: (с помощью границы RS 232 и особой вычислительной машины)

- количество эксплуатационных часов регулятора
- количество включений в направлении «открывает»
- количество включений в направлении «закрывает»

Питающее напряжение: клеммы 61(L1) - 1(N)	230 В AC $\pm 10\%$ / 18 В AC, max. 2 ВА;
Частота питающего напряжения	50/60 Hz $\pm 2\%$
Входные управляющие сигналы аналоговое	0 - 20мА
.....	4 - 20 мА
.....	0 - 10 В
(прибор открывает при повышении управляющего сигнала)	
Линейность регулятора:.....	0,5%
Нечувствительность регулятора:	1 – 10% - (устанавливаемая)
Оборотная связь (датчик положения):	сопротивления 100 вплоть до 10 000 Ω
.....	токовая 4 – 20 мА
Силовые выводы	2х реле 5А/250 В AC
Выходы цифровые	4 светодиода-(питание, помеха; установка;
.....	«открывает» – «закрывает» - двухцветной светодиод)
Состояние помех:	переключатель сигнальной лампочки 24В, 2 Вт – POR
Реакция при помехе:	помеха датчика – сигнал сбоя светодиода
Отсутствует управляющий сигнал	сигнал сбоя светодиода
Режим SYS	сигнал сбоя светодиода
Устанавливаемые элементы:	коммуникационный разъем
.....	2х кнопки калибровки и установки параметров

Выключение

Питающее напряжение макс.	6(4) А; 250 В AC; 50/60 Гц; $\cos\varphi=0,6$, или
.....	2 А; 24 В DC; T=L/R=3мс

Тепловое сопротивление (E1)

Питающее напряжение: в зависимости от питающего напряжения двигателя (макс. 250 В AC)	
Тепловая мощность: SP0.1.....	макс. 10 Вт/55°C

Термический выключатель теплового сопротивления (F2)

Питающее напряжение: в зависимости от питающего напряжения двигателя (макс.250 В AC, 5А)	
Температура включения:	+20°C $\pm 3^\circ\text{C}$
Температура выключения	+30°C $\pm 4^\circ\text{C}$

Управление вручную

Маховиком; в направлении (в противоположном направлении) часовых стрелок выходной член пробора движется в направлении "Z" - закрыто ("O" - открыто).

Воля выходной части <1,5° (вноситься для **SP**)
 <1° (вноситься для **SPR**), при нагрузке 5%-ной величиной макс. момента

Установка крайних выключателей положений:

Крайние выключатель положения установлены на ход с точностью рабочий угол $\pm 1^\circ$
 Добавочные выключатели положения (если специфицированы) настроены $\pm 15^\circ$ оборот перед крайними положениями

1.6.1 Механическое присоединение

- фланцовое (ISO 5211)
- стойка и рычаг

Главные размеры и размеры присоединения приведены в эскизах размеров.

1.6.2 Электрическое присоединение

Электрическое присоединение на клеммную колодку с номин. сечением присоединительного провода макс. 2,5 мм².

Электрическое присоединение осуществляется посредством 3 подсоединяющих втулок 1x M20x1,5– диаметр кабеля от 8 до 14,5 мм и 2 x M16x1,5–диаметр кабеля от 6 до 10,5 мм. При применении двух типов расширенных вводов диаметр кабеля от 9 до 13 мм (макс. в 2 позициях без комбинации с вводом от 14 до 18 мм), или от 14 до 18 мм (только для одной позиции). Общее количество клемм – макс. 23, причем клеммы обозначены цифрами, отвечающими схеме соединений, помещенной внутри кожуха.

защитная клемма: внешняя и внутренняя, взаимно соединенные и обозначенные знаком защищающего заземления

Электрическое присоединение – на основании **схем соединения**.

1.7 Упаковка, транспортировка, складирование и распаковка

Прибор поставляется в жесткой упаковке, обеспечивающих устойчивость в соответствии с требованиями стандартов IEC 60654 -1 и IEC 60654-3.

После получения прибора проконтролируйте не возникли ли неисправности во время его транспортировки или складирования. Одновременно проконтролируйте, если данные на заводской табличке отвечают данным в сопровождающей документации и в торговом договоре/заказе. В случае нахождения несоответствий, помех или неисправностей необходимо сразу сообщить об этом поставщику.

Если прибор и его оснащение не будут сразу монтироваться, необходимо складировать его в сухих, хорошо проветриваемых закрытых пространствах, охраняемых перед грязью, пылью, влажностью грунта (поместив на полки или поддоны), химическим и чужим влиянием, при температуре окружающей среды от -10°C до $+40^\circ\text{C}$ и относительной влажности воздуха макс. 80%.

Внимание:

Запрещается складировать прибор на открытых пространствах и на пространствах, которые не защищены от климатических влияний !

Приборы в исполнении без механических концевых упоров негодятся для прямого присоединения фланцевых заслонок с шаровыми кранами.

Не рекомендуется переставлять прибор в исполнении без механических упоров, управлением вручную. После перевышения рабочего угла, может прийти к разрегулированию настроенных параметров (Напр.: указателя положения).

1.8 Оценка изделия и упаковки

Изделие и упаковка изготовлены из рецикловательных материалов. Отдельные составляющие упаковки и изделия после окончания его срока службы не выбрасывайте, рассортируйте их по соответствующим инструкциям и правилам по охране жизненной среды и передайте к дальнейшей переработке.

Изделие и упаковка не являются источником загрязнения окружающей среды и не содержат опасные составляющие опасных отходов.

2. Монтаж и разборка прибора

Примечание :

Проконтролируйте отвечает ли размещение прибора части "Условия эксплуатации". Если условия насадки отличаются от рекомендуемых, необходима консультация с производителем.

Перед началом монтажа прибора на арматуру:

- Снова проконтролируйте не повредился ли прибор во время складирования.
 - На основании данных на заводской табличке проверьте согласованы ли наставленный производителем рабочий ход и присоединяющие размеры прибора с параметрами арматуры.
- Если параметры не отвечают, осуществите монтаж на основании части "Установка"

2.1 Монтаж

Прибор производителем установлен так, чтобы отвечал параметрам, приведенным на заводской табличке, с размерами присоединения отвечающими соответствующему эскизу размеров и установлен в промежуточном положении.

2.1.1 Механическое присоединение прибора с арматурой

Приборы типа SP можно устанавливать и эксплуатировать в любом положении. При монтаже необходимо учитывать пространство, нужное для демонтажа верхнего кожуха и возможность настройки элементов.

До механического присоединения прибора с арматурой необходимо очистить контактные места прибора и арматуры, выходной вал и скользящие плоскости смазать жиром не содержащим кислоту.

Механическое присоединение прибора с арматурой можно исполнить:

а) Фланцами F04, F03 или F05 по стандарту ISO 5211

б) Стойкой и рычагом, рычагом и тягой, или без рычага с выходным валом квадратного сечения (11x11 мм) или круглого сечения ($\varnothing 22$ мм)

Прибор установим на арматуру и установленный прибор прикрепим четырьмя винтами M5 (фланец F03 и F04), или M6 (фланец F05) с упругими подкладками и подтянем их (винты в приборе должны быть завинчены в глубину 10 мм, или 12 мм).

Прибор со стойкой присоединяются к конструкции установки двумя винтами M10. Длина завинтывания винта не может быть меньше 10 мм, в случае алюминия не меньше 16 мм.

Приборы с маленьким рычагом к управляющей установке присоединяются помощью рычажного механизма состоящего из двух рычагов TV-160 и 1/4" трубкой с резьбой на обоих концах. (эскиз P-0100).

Приборы с большим рычагом к управляющей установке присоединяются помощью рычажного механизма состоящего из двух рычагов TV-360 и 1/2" трубкой с резьбой на обоих концах. (эскиз P-0210).

Первую настройку положения рычага прибора возможно изменить поворотом втулки на выходном валу о 90° , или поворачиванием рычага на втулке о угол 60° . Этого возможно достиг и комбинацией этих операций о угол 30° .

Настройку положения большого рычага возможно достиг поворотом рычага на шлицевом валу.

При сборке рычажного механизма угол между рычагом и тягой не может быть меньше чем 15° и больше чем 165° (Рис. 1)

В конце механического присоединения осуществите контроль правильного соединения с арматурой, поворотом ручного колеса.

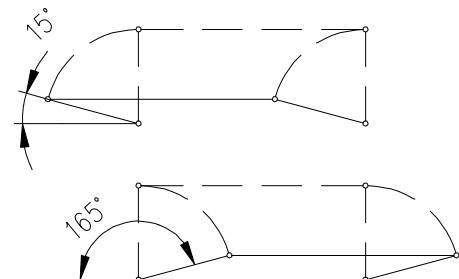


Рис.2

2.1.2 Электрическое присоединение и контроль функций



1. Поступайте на основании части "Требования, предъявляемые к квалификации..."!
2. При осуществлении электропроводки необходимо соблюдать инструкции по мерам безопасности!
3. Проводники к клеммной колодке или коннектору прикрепляйте резьбовыми втулками! Диаметры оболочки проводов, должны соответствовать определенному диапазону, указанному в статье 1.6.2.
4. При пуске прибора в ход необходимо присоединить внешнюю и внутреннюю заземляющую клемму!
5. Подводящие кабеля должны быть укреплены к жесткой конструкции не дальше, чем 150 мм от втулок!
6. Проводники входных управляющих сигналов в регулятор и выходных сигналов из преобразователя надо вести отдельно от силовых проводников, или использовать экранированный проводник.

Присоединение к системе управления:

Управление прибора возможно с помощью :

- вставленного регулятора положения,
- внешнего регулятора положения;



1. Если прибор будет управляться внешним регулятором положения, который использует унифицированный сигнал двух проводникового датчика (емкостного или датчика сопротивления с преобразователем в двухпроводниковом включении) необходимо обеспечить присоединение двухпроводниковой цепи датчика на электрическое заземление присоединенного внешнего регулятора!
2. Присоединение должно быть осуществлено только на одном месте в любой части цепи вне прибора!
3. Электроника двухпроводниковых датчиков гальванически изолирована, поэтому внешний источник может быть использован для подключения нескольких датчиков (количество которых зависит от силы тока, которую способен источник поставлять)!

По электрическом присоединении проконтролируйте функции:

- В ручную установите арматуру в между положение
- Прибор электрически присоедините для избранного направления движения и наблюдайте движение выходящего члена
- Если это движение не отвечает требованиям, поменяйте проводники подводящей фазы на соответствующих клеммах (действительно для исполнения 220/230 В)
- Осуществите контроль переключения выключателей узла управления так, что при ходе прибора (при правильном присоединении) в соответствующем направлении последовательно включайте контакты соответствующих выключателей нажимом управляющих элементов. При правильном присоединении прибор должен остановиться или сигнализировать установленное положение в зависимости от переключения избранного выключателя. Если какая-нибудь функция не правильная, проконтролируйте включение выключателей на основании схем включения.



У исполнения прибора **SPR со встроенным электронным регулятором (рис.13)** нужно в процессе эксплуатации провести **автоматическую калибровку**, для обеспечения оптимальной функции.

Инструкция установки следующая:

- Прибор установте в междуположение (выключатели положения и момента не включены).
- С помощью кнопки **SW1**, нажатой приблизительно на приблиз 2 сек. (т.е. на время пока не начнет гореть диод **D3**), и после приблиз. 2 сек. последовательного нажатия кнопки **SW1**, уставовте регулятор в положение **автоматическая калибровка**. Во время этого процесса регулятор осуществит контроль датчика обратной связи и смысл поворачивания, переставит прибор в положение открыто и закрыто, осуществит измерение инерционных масс в направлении «ОТКРЫТО» и «ЗАКРЫТО» и поместит установленные параметры в EEPROM память. В том случае, если во время инициализирования появится ошибка (напр. в включении или установке) будет процесс инициализирования прерванный и регулятор через диода **D4** известит о виде неисправности. В противоположном случае регулятор перейдет в **регулирующий режим**. В случае необходимости переустановки параметров регулятора поступайте согласно главе "Установка прибора". Соблюдайте правила безопасности!

2.2 Разборка



*Перед разборкой необходимо отключить электрическое питание прибора!
Присоединение и выключение не осуществляйте под напряжением!*

- Отключите прибор от питания
- Подключающие проводники отключите от клеммной колодки прибора и кабеля освободите от втулок
- Освободите укрепляющие винты фланца и винты сцепления прибора и прибор отделите от арматуры
- При посылке прибора в ремонт упакуйте его в жесткую тару, чтобы во время перевозки не произошло повреждение.

3. Установка прибора



Внимание! См. главу 1.2.2 Требования, предъявляемые квалификации Требования к квалификации...

**Выключите электрический электропривод из электрической сети!
Соблюдайте инструкции по мерам безопасности!**

Установка осуществляется на механически и электрически присоединенном приборе.

Эта глава описывает установку прибора на высокоспециальные параметры в случае, если произошла перестановка некоторого элемента прибора. Размещение устанавливаемых элементов пульта управления изображено на Рис.1.

3.1 Изменение позиции выхода

На заводе-изготовителе концевые позиции прибора установлены в соответствии с эскизами. Если при механическом присоединении согласно главе 2.1.1, эта установка неподходящая, возможно жесткий рабочий угол 60°, 90°, 120°, или 360° повернуть о любую величину (в концевой позиции "закрыто"). После изменения позиции выхода надо провести установку прибора по главе 3.2 аж 3.7.

Если при перенастройке прибор оставовиться после выключения концевого выключателя S4 перед требуемой позицией, надо повернуть кулачком V4 проти направления часовой стрелки, пока настроена требуемая концевая позиция "закрыто". (глава 3.2).

3.2 Установка позиционных выключателей (исполнение без датчика положения)

При установке прибора поступайте следующим образом (рис.3):

- Прибор установлен в положении "закрыто"
- Освободите гайки M1 и M2 фиксирующие кулачки таким образом, чтобы тарельчатые пружины еще на них образовывали аксиальное давление
- Кулачок V4 поверните в направлении против движения часовой стрелки пока не включится выключатель S4
- Прибор переместить о жесткий рабочий угол (угол 60°,90°,120° и 360°) в концевое положение "открыто"
- Если при установке прибор остался в результате выключения концевого выключателя S3 перед требуемым положением, надо после ослабления гаек M1 и M2, кулачок V3 повернуть против движения часовой стрелки, пока требуемая концевая позиция "открыто" ненастроена.
- Кулачком V3 поверните в направлении движения часовой стрелки пока, не включится выключатель S3

При установке добавочных позиционных выключателей, поступайте следующим образом:

- Прибор переместите в положение, в котором желаете выключение выключателя S6 в направлении "закрыто".
- Кулачком V6 поверните против движения часовой стрелки до тех пор, пока включится выключатель S6.
- Прибор переместите в положение, в котором желаете выключение выключателя S5 в направлении "открыто".
- Кулачком V5 поверните в направлении движения часовой стрелки до тех пор пока не включится выключатель S5.
- После установки добавочных позиционных выключателей, кулачки зафиксируйте гайками M1 и M2.

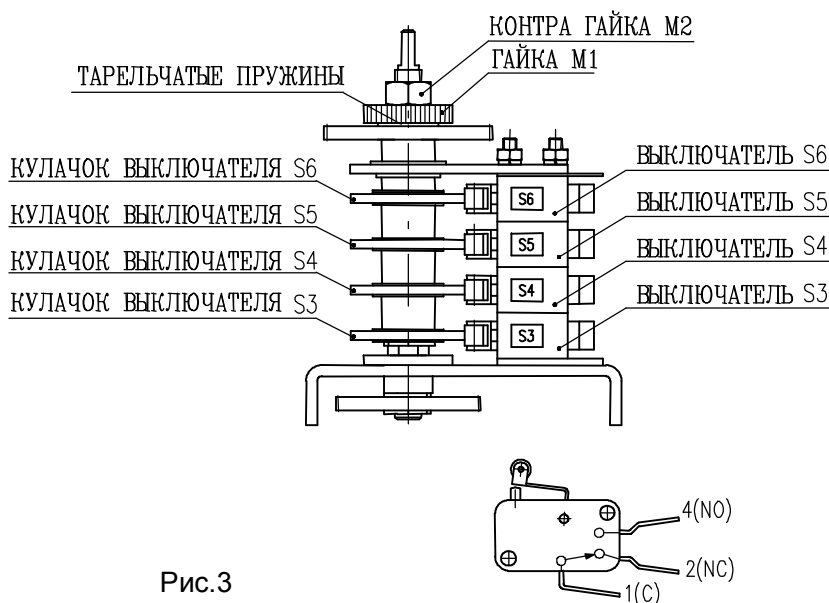


Рис.3

Примечание

При изготовлении прибора с датчиком положения, позиционные выключатели возможно переустанавливать в диапазоне перенастройки датчика.

3.3 Установка датчика сопротивления

В приборе **SP датчик сопротивления** использован в качестве указателя положения на расстоянии; у прибора **SPR с регулятором** в качестве обратной связи в регулятор положения.

Установка заключается в установке величины сопротивления датчика в определенной крайней позиции прибора.

Датчик не возможно установить на другой рабочий угол (ход) как указано на типовой табличке прибора.

Установка заключается в установке величины сопротивления датчика в определенной концевой позиции электропривода.

Примечание:

1. В случае, если прибор не используется в полном интервале, приведенном на заводской табличке, величина сопротивления в крайнем положении "открыто" пропорционально понизится.
2. У прибора **SP в исполнении с регулятором** употреблен омический датчик с величиной сопротивления 2000Ω. В прочих случаях, при выведенной ветве сопротивления на клеммную колодку, использован омический датчик с величиной согласно спецификации заказчика.

Последовательность при установке следующая:

- Измерительный прибор для измерения сопротивления подключите на клеммы 71; 73 клеммной колодки прибора **SP**; или на клеммы 7 и 10 регулятора для исполнения прибора **SPR с регулятором**.
- Прибор переставте в положение "закрыто" (ручным колесом вплоть до включения соответствующего концевого выключателя S4)
- Поворачивайте шестерню датчика до тех пор пока на измерительном приборе не измерите величину сопротивления $\leq 5\%$ номинальной величины сопротивления датчика (для исполнения **SP**), или 3-7% номинальной величины сопротивления датчика для прибора с **SPR с регулятором**, или с EPV, т.е. с датчиком сопротивления с преобразователем РТК1.
- Отключите измерительный прибор от клеммной колодки.

3.4 Установка электронного датчика положения (EPV-датчика сопротивления с преобразователем РТК1)

3.4.1 EPV - 2-проводниковое включение (рис.4)

Датчик сопротивления с преобразователем РТК1 в заводе-производителе установлен так, что выходной токовой сигнал, измеряемый на клеммах 81-82 (схема включения Z23) равняется:

- в положении "открыто".....20 мА
- в положении "закрыто".....4 мА

В случае необходимости повторной установки преобразователя поступайте следующим образом:

Установка EPV:

- Прибор переставте в положение "закрыто" и выключите питание преобразователя.
- Установите датчик сопротивления на основании инструкций в предыдущей главе так, что величину сопротивления измеряйте на клеммах X-Y (рис.4). (употреблен датчик с сопротивлением 100Ω)
- Включите питание преобразователя.
- Поворачиванием устанавливающего триммера ZERO (рис.4) установите величину выходного сигнала тока, измеряемого на клеммах 81-82, на величину 4 мА.
- Прибор переставте в положение "открыто".
- Поворачиванием устанавливающего триммера GAIN (рис.4) установите величину выходного сигнала тока, измеряемого на клеммах 81-82, на величину 20 мА.
- Проконтролируйте выходной сигнал из преобразователя в обоих крайних положениях и в случае необходимости повторите установку.

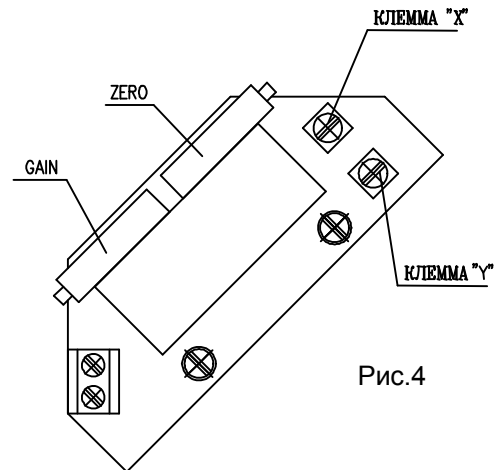


Рис.4

Примечание:

Величину выходного сигнала 4-20 мА можно установить при величине 75-100% хода, приведенного на заводской табличке прибора. При величине меньше, чем 75% величина выходного сигнала пропорционально уменьшается.

3.4.2 EPV - 3-проводниковое включение (рис.5)

Датчик сопротивления с преобразователем РТК1 в заводе-производителе установлен так, что выходной токовой сигнал, измеряемый на клеммах 81-82 (схема включения Z260 – с источником или Z257 – без источника) равняется:

- в положении "открыто".....20 мА или 5 мА
- в положении "закрыто".....0 мА или 4 мА

согласно по спецификации преобразователя.

В случае необходимости повторной установки преобразователя поступайте следующим образом:

Установка EPV:

- Прибор переставте в положение "закрыто" и выключите питание преобразователя.
- Установите датчик сопротивления на основании инструкций в предыдущей главе так, что величину сопротивления измеряйте на клеммах X-Y (рис.5). (употреблен датчик с сопротивлением 2000Ω или 100Ω)
- Включите питание преобразователя.
- Поворачиванием устанавливающего триммера ZERO (рис.5) установите величину выходного сигнала тока, измеряемого на клеммах 81-82, на величину 0 мА или 4 мА.
- Прибор переставте в положение "открыто".
- Поворачиванием устанавливающего триммера GAIN (рис.5) установите величину выходного сигнала тока, измеряемого на клеммах 81-82, на величину 20 мА или 5 мА.
- Проконтролируйте выходной сигнал из преобразователя в обоих крайних положениях и в случае необходимости повторите установку.

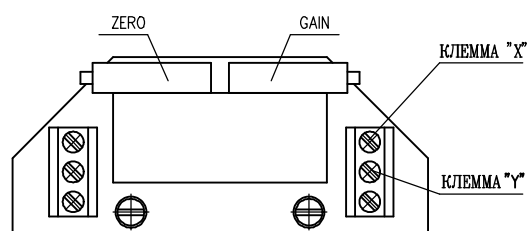


Рис.5

Примечание:

Величину выходного сигнала (0-20мА, 4-20 мА или 0-5 мА согласно спецификации) можно установить при величине 85-100% хода, приведенного на заводской табличке прибора. При величине меньше, чем 85% величина выходного сигнала пропорционально уменьшается.

3.5 Установка емкостного датчика (рис.6)

В этой главе описывается установка датчика на специфицированные параметры (стандартные величины выходных сигналов) в том случае, если произошла их перестановка. Емкостный датчик служит как датчик положения прибора с унифицированным выходным сигналом 4 – 20 мА у прибора **SP**, или как обратная связь в регулятор положения и в случае необходимости одновременно в функции дистанционного датчика положения прибора с унифицированным выходным сигналом 4 - 20 мА для прибора **SPR с регулятором**.

Примечание:

В случае необходимости противоположных выходных сигналов (в положении “ОТКРЫТО” минимальный выходной сигнал) обратитесь на работников сервисных мастерских.

Емкостный датчик СРТ1/А установлен производителем на жесткий рабочий ход на основании заказа и включен на основании схем, находящихся на крышке. Перед электрическим испытанием емкостного датчика необходимо проконтролировать питающий источник пользователя после подключения на клеммную колодку. Перед установкой емкостного датчика необходимо установить выключатели положения. Установка осуществляется при номинальном напряжении 230 В/50 Гц и температуре окружающей среды $20\pm 5^\circ\text{C}$.

Отдельные исполнения прибора с встроенным емкостным датчиком можно специфицировать как:

- а) Исполнение без источника питания** (2-проводниковое включение)
- б) Исполнение с источником питания** (3-проводниковое включение)
- в) Исполнение емкостного датчика как обратной связи в регулятор положения для исполнения прибора SPR с регулятором**

а) Установка емкостного датчика без источника питания

Перед присоединением проконтролируйте источник питания. Измеренное напряжение должно быть в интервале 18 – 28 В пост. ток.

Питающее напряжение не может быть в ни каком случае выше, чем 30 В пост.ток. Если эта величина будет превышена может произойти постоянное повреждение датчика!

При контроле или установке выходного сигнала 4 - 20 мА поступайте следующим образом:

- В серию с датчиком (полюс “-”, клемма 82) включите миллиамперметр, класс точности 0,5 с нагружающим сопротивлением ниже, чем 500 Ω .
- Прибор переставте в положение “ЗАКРЫТО”, величина сигнала должна падать.
- Проконтролируйте величину сигнала для положения “ЗАКРЫТО” (4 мА).
- Наладку сигнала осуществите так, что при освобождении укрепляющих винтов (15) поворачивайте датчиком (10) до тех пор пока сигнал достигнет требуемую величину 4 мА. Укрепляющие винты снова закрутите.
- Прибор переставте в положение “ОТКРЫТО”, величина сигнала должна потом повышаться.
- Проконтролируйте величину сигнала для положения “ОТКРЫТО” (20 мА).
- Настройка сигнала осуществите поворотом триммера (20), пока сигнал не достигнет требуемую величину 20мА.
- Повторно осуществите контроль выходного сигнала в положении “ЗАКРЫТО” и потом в положении “ОТКРЫТО”.
- Эту установку повторяйте до тех пор пока ошибка изменения с 4 на 20 мА будет осуществляться с ошибкой меньше чем 0,5%.
- Отключите миллиамперметр, клеммы зафиксируйте лаком.

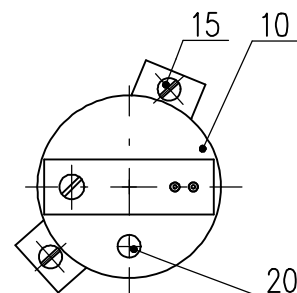


Рис.6

б) Установка емкостного датчика с источником питания

- 1.) Контроль питающего напряжения: 230 В АС±10% на клеммах 1; 61 или 78; 79.
- 2.) При контроле или установке выходного сигнала 4 - 20 поступайте следующим образом:
 - На выведенные клеммы 81,82 присоедините миллиамперметр класса точности 0,5 с нагружающим сопротивлением ниже, чем 500 Ω.
 - Далее поступайте также, как в случае исполнения без источника питания в предыдущей части А.

в) Исполнение емкостного датчика для обратной связи в регулятор

- Расцепите цепь на выведенных клеммах 81 и 82 снятием перцепка.
- Включите питающее напряжение на клеммы 1 и 61.
- Отключите управляющий сигнал из клемм 86/87 и 88.
- Прибор переставте в направление "открывает", или «закрывает» маховиком, или подключением клемм 1 и 20 для направления "открывает", или 1 и 24 для направления "закрывает".
- На выведенные клеммы 81,82 присоедините миллиамперметр класса точности 0,5 с нагружающим сопротивлением ниже, чем 500 Ω.
- Далее поступайте также, как в случае исполнения без питающего источника в предыдущей части А.
- После установки датчика сцепите перцепку на клеммах 81 и 82, в случае что выходной сигнал не будет использован (цепь через клеммы 81 и 82 должна быть замкнутая)
- Подключите управляющий сигнал на клеммы 86/87 и 88.

Использователь должен обеспечить присоединение двух проводниковой цепи емкостного датчика на заземление наследующего регулятора, РС и под. Присоединение может быть осуществлено только в одном месте, в любой части цепи мимо прибор!

Примечание:

С помощью триммера (20) можно унифицировать выходной сигнал емкостного датчика установить его для любой величины хода, отвечающей приблизительно 40% - 100% производителем установленной величины рабочего хода, приведенной на заводской табличке прибора.

3.6 Настройка регулятора положения (рис.7)

Встроенный регулятор положения нового поколения REGADA представляет собой приятную, хорошо относящуюся к пользователю систему управления передач аналоговым сигналом. Этот регулятор использует большую мощность RISC процессора MICROCHIP для обеспечения всех функций. Одновременно позволяет осуществлять постоянную автоматическую диагностику системы, сигналы сбоя аварийных состояний, а также количество включений реле и количество часов эксплуатации регулятора. Подводом аналогового сигнала на входные клеммы клеммника 86/87(GND.-) и 88 (+) происходит перестановка выхода прибора.

Требуемые параметры и функции можно программировать с помощью рабочих кнопок SW1 - SW2 и светодиода D3 - D4 прямо на регуляторе на основании таблицы №2.

3.6.1 Установка регулятора

Микропроцессорная единица регулятора прямо в заводе – производителе запрограммирована на параметры, приведенные в таблице №2 (примечание 2).

Установка регулятора осуществляется с помощью кнопок и светодиод. Перед установкой регулятора должны быть настроены позиционные и моментные выключатели, а также датчик положения. Прибор должен быть установлен в междуположение (позиционные и моментные выключатели не скреплены).

Размещение устанавливающих и сигнализирующих элементов на доске регулятора REGADA находится на рис.7:

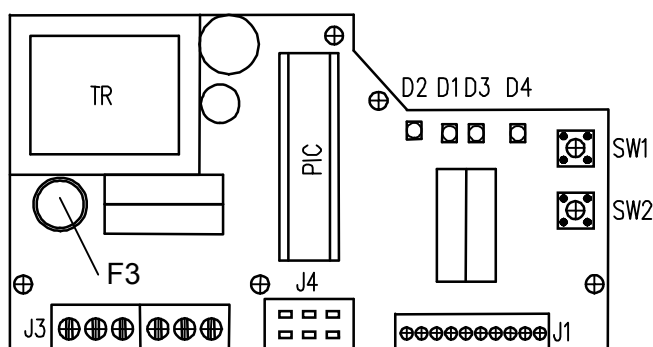


Рис. 7

Кнопка SW1	пускает в ход стандартные программы и позволяет поворачивать страницы в меню установки
Кнопка SW 2	устанавливает параметры в избранном меню
Диод D1	сигнализирование питания регулятора
Диод D2	сигнализирование хода прибора в направлении «ОТКРЫВАЕТ»(зеленый) – «ЗАКРЫВАЕТ»(красный)
Диод D3	(желтый свет) количеством мигающих кодов сигнализирует избранное меню установки
Диод D4	(красный свет) количеством мигающих кодов сигнализирует устанавливаемый или установленный параметр регулятора из выбранного меню.

Таблица № 2

Диод D3 (желтый) Количество мигнутий	Устанавливаемое меню	Диод D4(красный) количество мигнутий	Устанавливаемый параметр
1 мигнутие	Управляющий сигнал	1 мигнутие	0 – 20 мА
		2 мигнутия	4 - 20 мА (*) (**)
		3 мигнутия	0 – 10 В, пост.ток
2 мигнутия	Ответ на сигнал SYS-TEST	1 мигнутие	прибор на сигнал SYS откроется
		2 мигнутия	прибор на сигнал SYS закрывается
		3 мигнутия	прибор на SYS сигнал остановится (*)
3 мигнутия	Зеркальное изображен (восходящая/падающая) характеристика	1 мигнутие	прибор ЗАКРЫВАЕТ при повышении сигнала управления
		2 мигнутия	прибор ОТКРЫВАЕТ при повышении сигнала управления (*)
4 мигнутия	Нечувствительность регулятора	1 – 10 мигнутий	1-10% нечувствительность регулятора (установка изготовителем 3% (*))
5 мигнутий	Способ регулирования	1 мигнутие	Узкая на момент
		2 мигнутия	Узкая на положение (*)
		3 мигнутия	Широкая на момент
		4 мигнутия	Широкая на положение
Примечание:			
1. Регулятор при автоматической калибровки установит тип обратной связи – сопротивление/ток			
2. (*) – параметры, установленные заводом-изготовителем, пока заказчик не требует другую установку			
3. (**) – входной сигнал 4 мА – положение «закрыто» 20мА – положение «открыто»			

Основная установка регулятора (программный RESET регулятора) - в случае появления проблем при установке параметров можно одновременным нажатием **SW1** и **SW2** и потом включением питания осуществить основную установку. Кнопки нужно нажимать до тех пор пока не начнет мигать желтый сигнал светодиода.

Последовательность перестановки регулятора:

- Прибор установите в междуположение.
- **Инициализирующая стандартная программа** запускается при включенном регуляторе, нулевой регулирующей ошибке и коротком нажатии кнопки **SW1**, на приблизительно 2 сек. (т.е. на время пока не начнет гореть диод **D3**). После нажатия кнопки появится некоторое из предварительно выбранных меню (обычно управляющий сигнал), что изобразится как повторное одно мигнутие на диоде **D3** и предварительно выбранный параметр (обычно управляющий сигнал 4-20 мА), что изобразится как повторные два мигнутия на диоде **D4**. После этого можно переставлять требуемые параметры регулятора на основании таблицы №2:
- коротким нажатием кнопки **SW1** просматривать меню, что изображается количеством мигнутий диода **D3**
- коротким нажатием кнопки **SW2** устанавливать параметры, изображаемые количеством мигнутий диода **D4**

После перестановки параметров на основании требования пользователя переключите с помощью кнопки **SW1** нажатием приблизительно на 2 сек. (т.е. на время пока не начнет гореть диод **D3**) регулятор в положение **автоматическая калибровка**. Во время этого процесса регулятор осуществит контроль передатчика обратной связи и смысл поворачивания, переставит прибор в положение открыто и закрыто, осуществит измерение инерционных масс в направлении «ОТКРЫТО» и «ЗАКРЫТО» и

поместит установленные параметры в EEPROM память. В том случае, если во время инициализирования появится ошибка (напр. в включении или установке) будет процесс инициализирования прерванный и регулятор через диода **D4** известит о виде неисправности. В противоположном случае регулятор перейдет в **регулирующий режим**.

Сигнализация ошибок регулятором с помощью диода **D4** при инициализировании:

- 4 мигнутия – ошибочное включение моментных выключателей
- 5 мигнутий – ошибочное включение датчика обратной связи
- 8 мигнутий – плохое направление поворота электропривода или включенный наоборот датчик обратной связи

3.6.2 Наблюдение за состояниями эксплуатации и неисправностей

Наблюдение за состояниями эксплуатации и неисправностей можно осуществить при снятии покрытия из прибора.

А) Состояние эксплуатации с помощью светодиода **D3**:

- горит непрерывно регулятор регулирует
- погашенный регулируемое отклонение в интервале пояса нечувствительности – прибор стоит.

Б) Состояние неисправности сигнализируется светодиодом **D4** – непрерывно горит, **D3** мигает и этим показывает о какую неисправности идет

1 мигание (повторное)	–сигнализирование режима "TEST"-ES перестановится в положение в зависимости от установки сигнала в меню "TEST" (при соединении 66 и 86/87)
2 мигнутия (повторяются после короткого перерыва)	– отсутствует управляющий сигнал – ES переставится в положение на основании установки сигнала в меню "TEST"
4 мигнутия (повторяются после короткого перерыва)	–сигнализируется работа переключателей моментов (ES выключен переключателями моментов в промежуточном положении)
5 мигнутий (повторяются после короткого перерыва)	– неисправность передатчика обратной связи – ES перестановится в положение на основании сигнала в меню "TEST"
7 мигнутий (повторяются после короткого перерыва)	– управляющий сигнал (ток) при диапазоне 4 – 20 мА меньше чем 4 мА (3,5 мА)

3.7 Установка указателя положения

После установки прибора и его закрытия кожухом, надо установить указатель положения. Указатель устанавливается перемещением указателя рукой, согласно Рис.8, в позицию "открыто", или "закрыто".

Примечание

Концевые позиции "открыто" и "закрыто" на указателе действительны для номинальных углов прибора (60°, 90°, 120°, 160°), согласно типовой табличке прибора. В случае, если рабочий угол меньше, указатель положения не будет двигаться в целом диапазоне (перемещение будет пропорционально уменьшению рабочего угла).

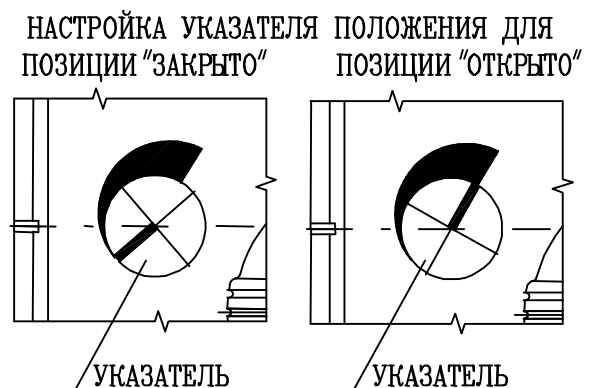


Рис.8

3.8 Настройка концевых упоров

Механические упоры возможно настроить в диапазоне от -5° до 10° для любого положения независимо от поодиноких положений. Прибор на заводе-изготовителе настроен на рабочий угол для заказа.

Инструкция настройки упоров на другое положение:

- ослабьте контрагайку данного упора
- переместите упор в новое положение
- закрепите упорный винт контрагайкой
- настройте положение микровыключателями S3 и S4 - статья 3.2.

Упорные винты

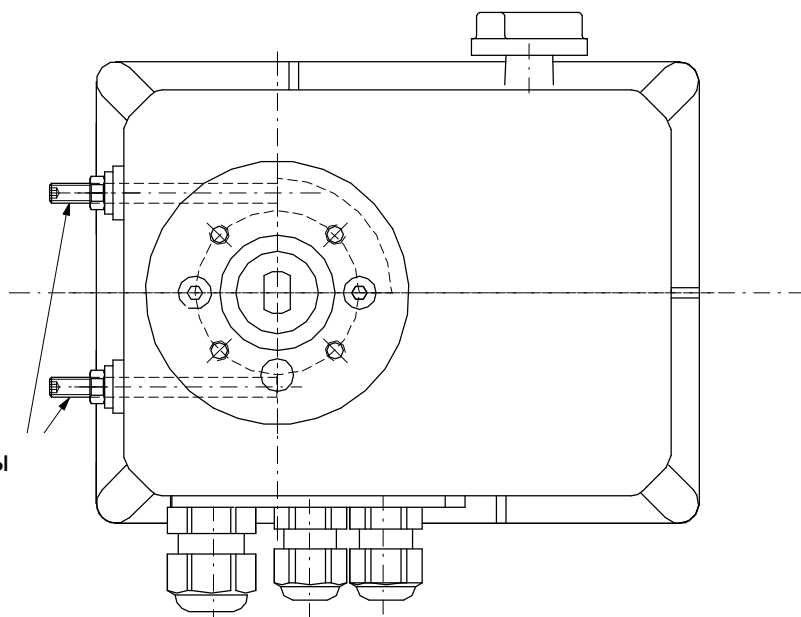


Рис.9

Предупреждение!

Рабочий угол отрегулирован жесткими упорами должен быть больше угла отрегулированного выключателями S3, S4. Жесткие упоры служат только для разграничения положения при отрегулировании прибора вручную. Использование жестких упоров при моторной работе прибора не допускается.

4. Обслуживание, ремонт, неисправности и их устранение

4.1 Обслуживание

1. Предполагается, что обслуживание прибора осуществится квалифицированным работником при соблюдении требований приведенных в главе 1!
2. При пуске прибор в ход необходимо проверить, если при манипулировании не возникли неисправности на поверхности. В случае их появления необходимо их устранить, чтобы не наступила коррозия!

Прибор требует незначительное обслуживание. Предпосылкой успешной эксплуатации является правильный пуск в ход. Обслуживание этих приборов исходит из условий эксплуатации и обычно заключается в обработке информации для последующего обеспечения потребной функции.

Обслуживающий персонал должен следить за осуществлением предписанного сервиса и за тем, чтобы прибор во время эксплуатации охранялось перед вредным воздействием окружающей среды, которые выходят из рамок разрешенных влияний.

Управление в ручную:

В случае необходимости употребления управления вручную (настройка, контроль функции, прекращение подачи электроэнергии и под.) поступайте следующим образом:

- прибор отключим от электрической сети
- кнопкой ручного управления вращаем вправо (Рис.10) - Δ на кнопке совпадет со символом руки), тем разомкнем передачу прибора. При приборах с рычагом надо держать рычаг, чтобы аппарат при нагрузке не натолкнулся на конечную позицию.
- арматуру настроим во выбранное положение:

а) У прибора с управлением вручную - нажмем и вращаем ручного колеса которое находится на верхнем кожухе прибора. При вращении колеса проти ходу часовой стрелки, арматура вращается в направлении "закрыто". После достижения выбранного положения, возвратим кнопку в положение "М". Тут произойдет соединение передачи. Ручную кнопку выдвинуть в первоначальное положение.

б) У приборов без управления вручную в исполнении со стойкой и рычагом или присоединенных к арматуре рычагом, управлять с помощью рычага. После достижения выбранного положения, возвратим кнопку в положение "М".

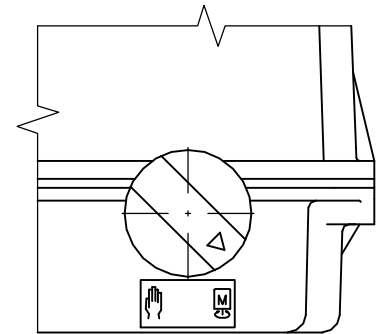


Рис.10

Примечание:

В случае, если после возврата кнопки разомкнутия передачи в положение "М" не явиться включение передачи, надо повернуть ручным колесом или рычагом, чтобы зубчатые кольца зацепились.

При управлении вручную не ходит к расстроению концевых положений и датчика. Прибор не возможно управлять вручную без того, чтоб разомкнуть передачу.

4.2 Мелкий ремонт – диапазон, регулярность

После введения прибора в ход необходимо приблизительно через 50 эксплуатационных часов проверить усилие затяжки крепежных винтов.

При осмотре и ремонте необходимо затянуть все винты и гайки, которые влияют на герметичность и покрытие. Кроме того необходимой является периодическая смазка. Обмен или добавка смазки в первые годы эксплуатации не нужна. При ревизии необходимо поменять смазку или ее дополнить. Интервалы между двумя предупредительными осмотрами 2 года.

Смазка:

жир: HF 401/0 (GLEIT-μ) или GLEITMO 585K

Внимание!

Смазка шпинделя арматуры осуществляется независимо от ремонта прибора!

Рекомендуем, каждые 6 месяцев осуществить контрольный ход в рамках установленного контрольного хода для проверки надежности функции с последующей установкой исходного положения.

Через 6 месяцев и потом раз в год рекомендуем проверить прочность закручивания укрепляющих винтов между прибором и арматурой.

4.3 Неисправности и их устранение

При выходе из строя или при прерыве питающего напряжения прибора остановится в позиции, в которой находился перед прерывом подачи напряжения. В случае необходимости прибор можно переставлять только с помощью управления в ручную. Как только поставка напряжения восстановится прибор готово к эксплуатации.

В случае неисправности одного из элементов прибор можно его поменять на новый. Этот обмен поручите сервисной мастерской.

В случае неисправности прибора, которую нельзя устранить прямо на месте, поступайте на основании инструкции по гарантийному ремонту и ремонту после гарантии.

Примечание:

Если прибор нужно разобрать, поступайте так, как это написано в главе "Разборка".



Разобрать прибор для ремонта могут работники квалифицированные и обученные заводом-изготовителем или контрактированной сервисной мастерской.

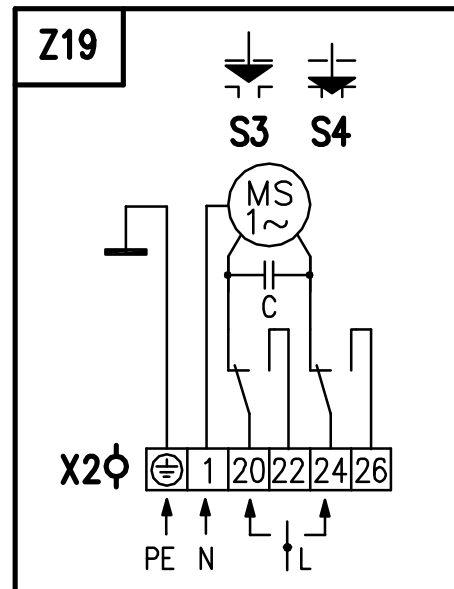
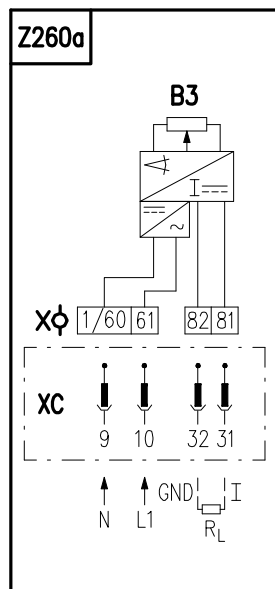
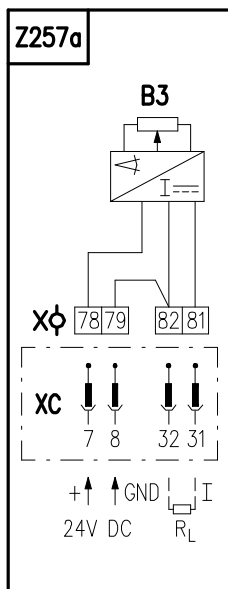
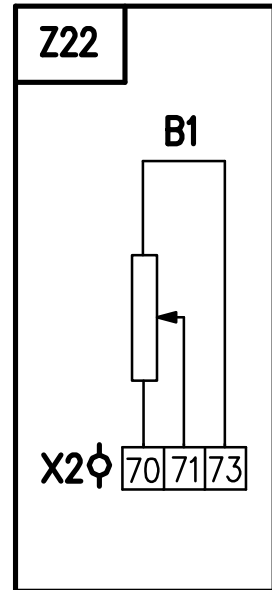
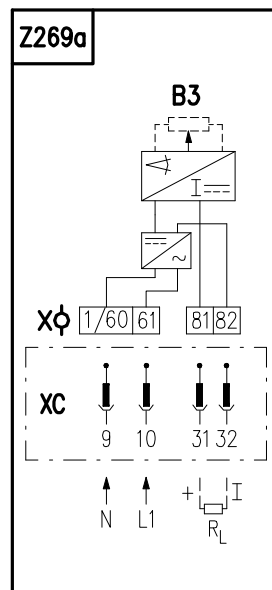
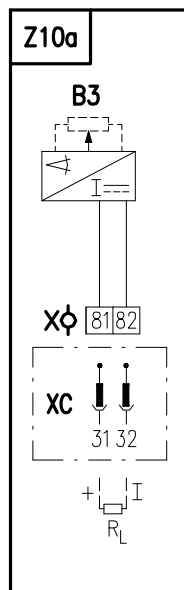
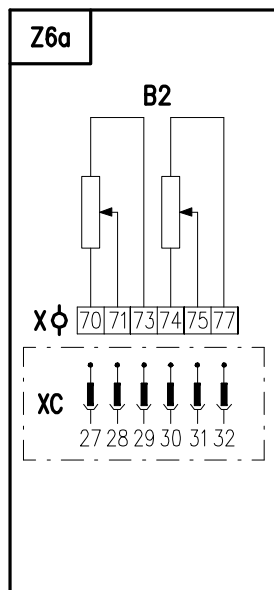
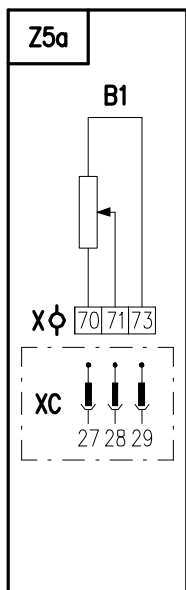
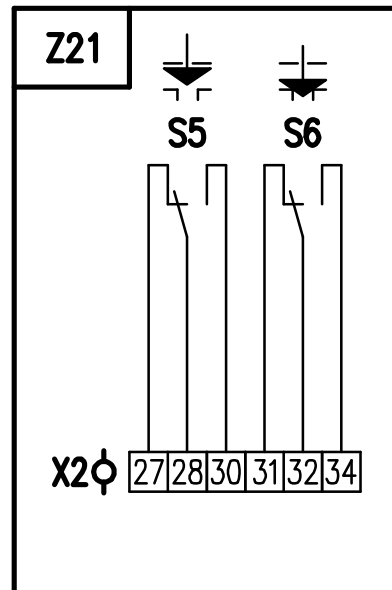
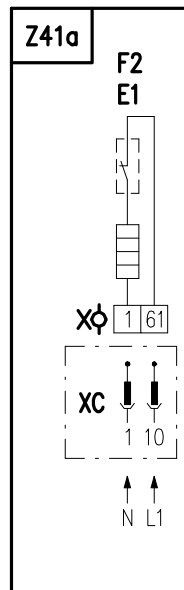
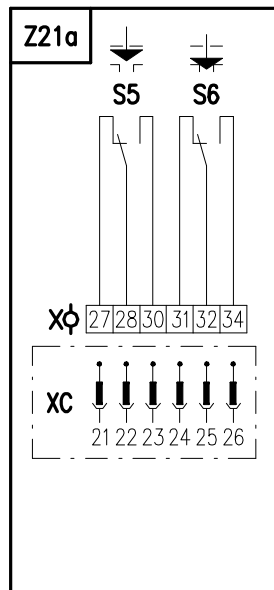
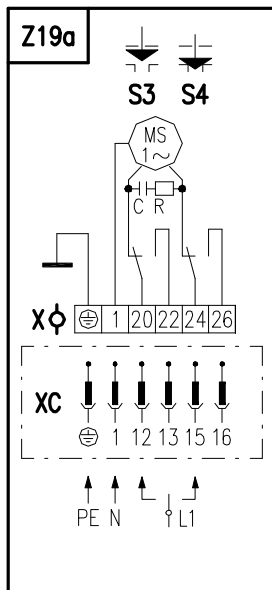
5. Список запасных частей

Таблица №1: Запасные части

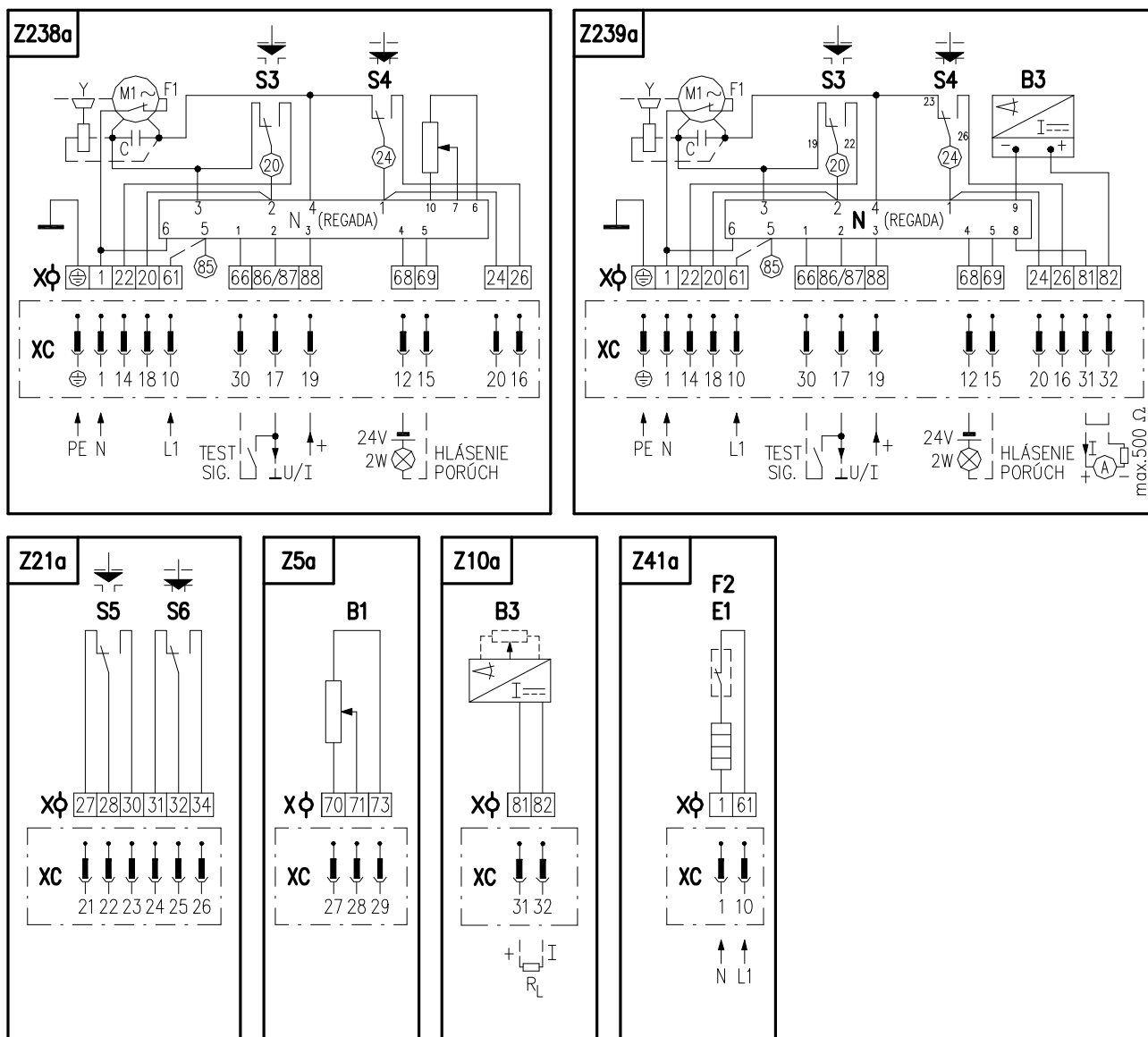
Название запчаст	№ заказа	Позиция	Рисунок
Электродвигатель 1 Вт; 220/230 В AC	63 592 346	58	1
Электродвигатель 2,75 Вт; 220/230 В AC	63 592 382	58	1
Электродвигатель 3,54 Вт; 220/230 В AC	63 592 381	58	1
Электродвигатель 4,7 Вт; 220/230 В AC	63 592 380	58	1
Электродвигатель 7,3 Вт; 220/230 В AC	63 592 379	58	1
Микровыключатель CHERRY D3	64 051 738	-	-
Емкостный датчик CPT1	64 051 499	10	6
Датчик сопротивления RP19; 1x100Ω	64 051 812	57	1
Датчик сопротивления RP19; 2x100Ω	64 051 814	57	1
Датчик сопротивления RP19; 1x2 000Ω	64 051 827	57	1
Датчик сопротивления RP19; 2x2 000Ω	64 051 825	57	1
Датчик сопротивления MUP 1350; 1x100Ω	64 051 821	57	1
Датчик сопротивления MUP 1350; 2x100Ω	64 051 820	57	1
Датчик сопротивления MUP 1350; 1x2 000Ω	64 051 824	57	1
Датчик сопротивления MUP 1350; 2x2 000Ω	64 051 823	57	1
Уплотнение	04 709 000	-	-

6. Приложения

6.1 Схемы присоединения



Схемы включения прибора *SPR 0.1* (с регулятором)



Символическое обозначение:

- Z5aсхема включения простого датчика сопротивления
- Z6aсхема включения двойного датчика сопротивления
- Z10aсхема включения электронного датчика положения, или емкостного датчика - 2-провод. включение без источника
- Z19схема присоединения электродвигателя с позиционными выключателями
- Z19aсхема присоединения электродвигателя с позиционными выключателями
- Z21схема присоединения добавочных позиционных выключателей
- Z 21aсхема присоединения добавочных позиционных выключателей
- Z22схема включения простого датчика сопротивления
- Z 41aсхема присоединения теплового сопротивления с термическим выключателем
- Z238a.....схема включения прибора с регулятором с обратной связью через сопротивления
- Z239a.....схема включения прибора с регулятором с токовой обратной связью
- Z257aсхема включения электронного датчика положения - 3-проводниковое включение без источника
- Z260aсхема включения электронного датчика положения - 3-проводниковое включение с источником
- Z269aсхема включения электронного датчика положения, или емкостного датчика - 2-провод. включение с источником

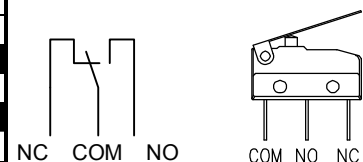
V1..... датчик сопротивления, простой	R _L нагрузочное сопротивление
V2..... датчик сопротивления, двойной	S3..... позиционный выключатель “открыто”
V3..... электронный датчик положения	S4..... позиционный выключатель “закрыто”
M, MS..... электродвигатель однофазный	S5..... добавочный позиционный выключатель “открыто”
C..... конденсатор	S6..... добавочный позиционный выключатель “закрыто”
N..... регулятор положения	Y..... тормоз электродвигателя
E1..... нагревательное сопротивление	X..... клеммная колодка
F2..... термический выключатель теплового сопротивления	XC..... коннектор
F3..... предохранитель регулятора	
I..... выходные сигналы тока	

Примечания:

1. В случае, если выходной сигнал емкостного датчика (схема включения Z 239a) не используется, необходимо клеммы 81 и 82 соединить соединительным зажимом. При использовании выходного токового сигнала из емкостного датчика надо соединительный зажим устранить. Выходной сигнал емкостного датчика гальванически не изолирован от входного сигнала.
2. У электроприводов в исполнении с питающим напряжением 24 В АС на надо включить заземленный провод PE.
3. В исполнение с регулятором, если воспользуемся обратной связью с емкостным датчиком CP, при применении выходного сигнала этот сигнал гальванически не отделенный от входного сигнала.
4. В случае потребности гальванически изолированного выходного сигнала, необходимо использовать развязывающий элемент (не входит в состав поставки). Напр.: NMLSG.U07/B(производитель SAMO Automation s.r.o.). По договору, элемент может поставить производитель электроприводов.

Рабочая диаграмма выключателей

Выключатель	выводы	открыто		закрыто	
		Рабочий ход			
S3	M2(19) – 20	■	■	■	■
	20 - 22	■	■	■	■
S4	M3(23) – 24	■	■	■	■
	24 - 26	■	■	■	■
S5	27 – 28	■	■	■	■
	28 – 30	■	■	■	■
S6	31 – 32	■	■	■	■
	32 – 34	■	■	■	■



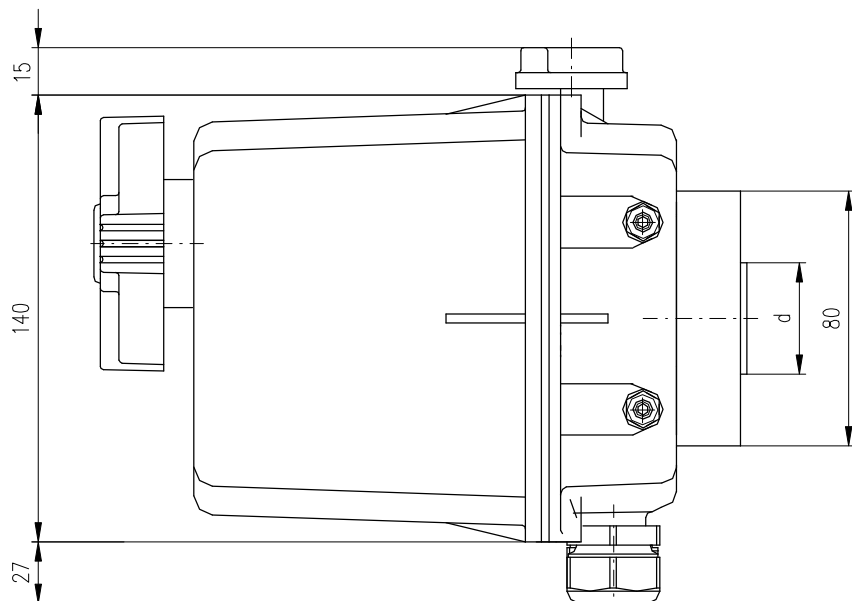
■ Контакт замкнут

□ Контакт разомкнут

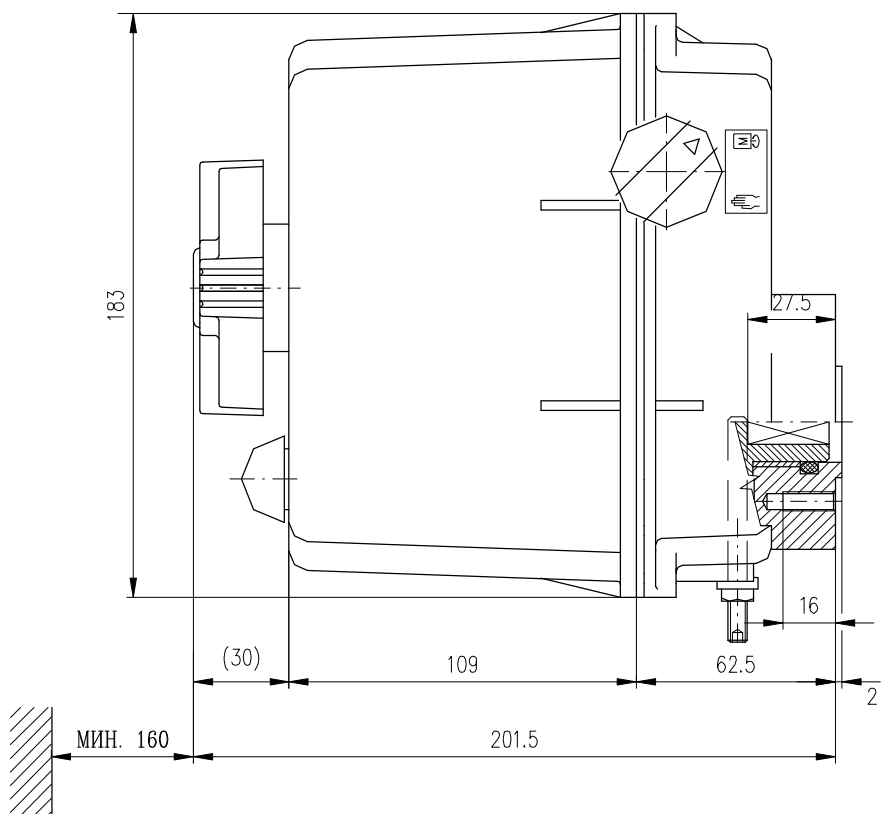
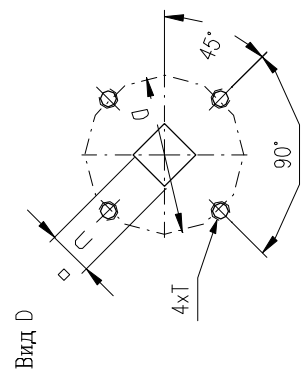
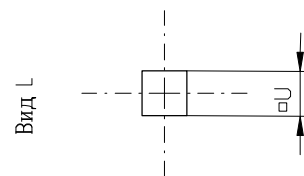
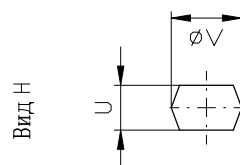
Примечание 1: Выключатели сигнализации S5, S6 настраиваемы в секторе 100 % рабочего хода перед концевым положением.

Примечание 2: Зажимы M2(19) и M3(23) не выведены на клеммную колодку - они включены в цепи электродвигателя.

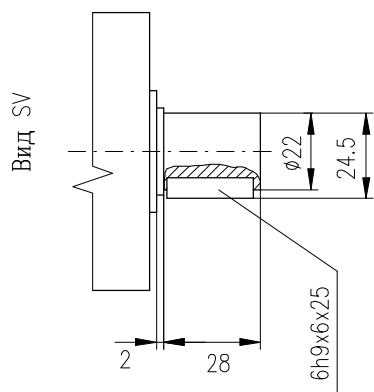
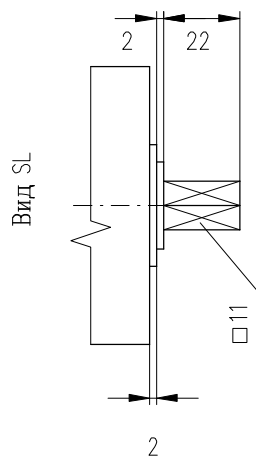
6.2 Эскизы по размерам и механические присоединения



2x M16x1.5; 1x M20x1.5

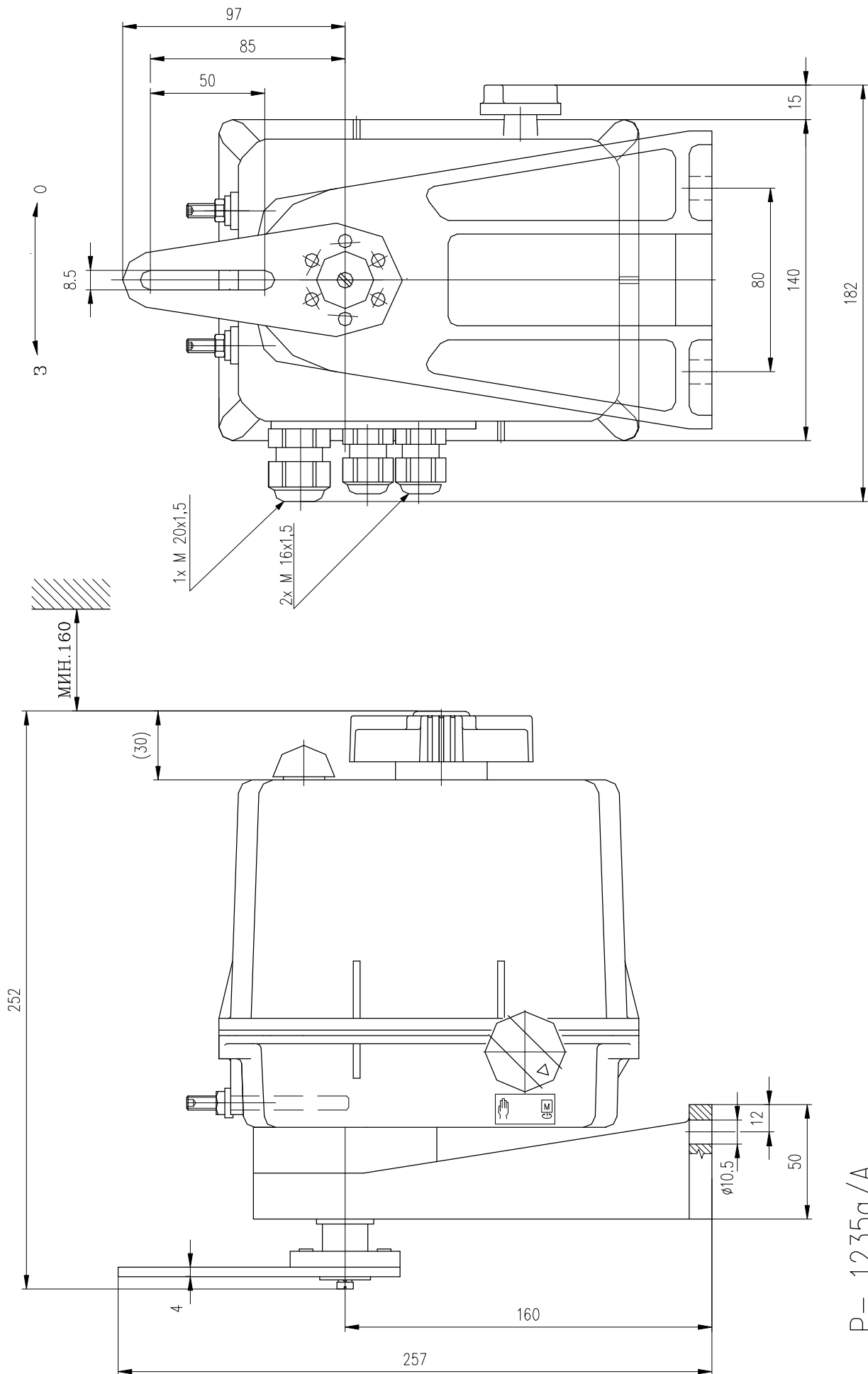


P- 1234a

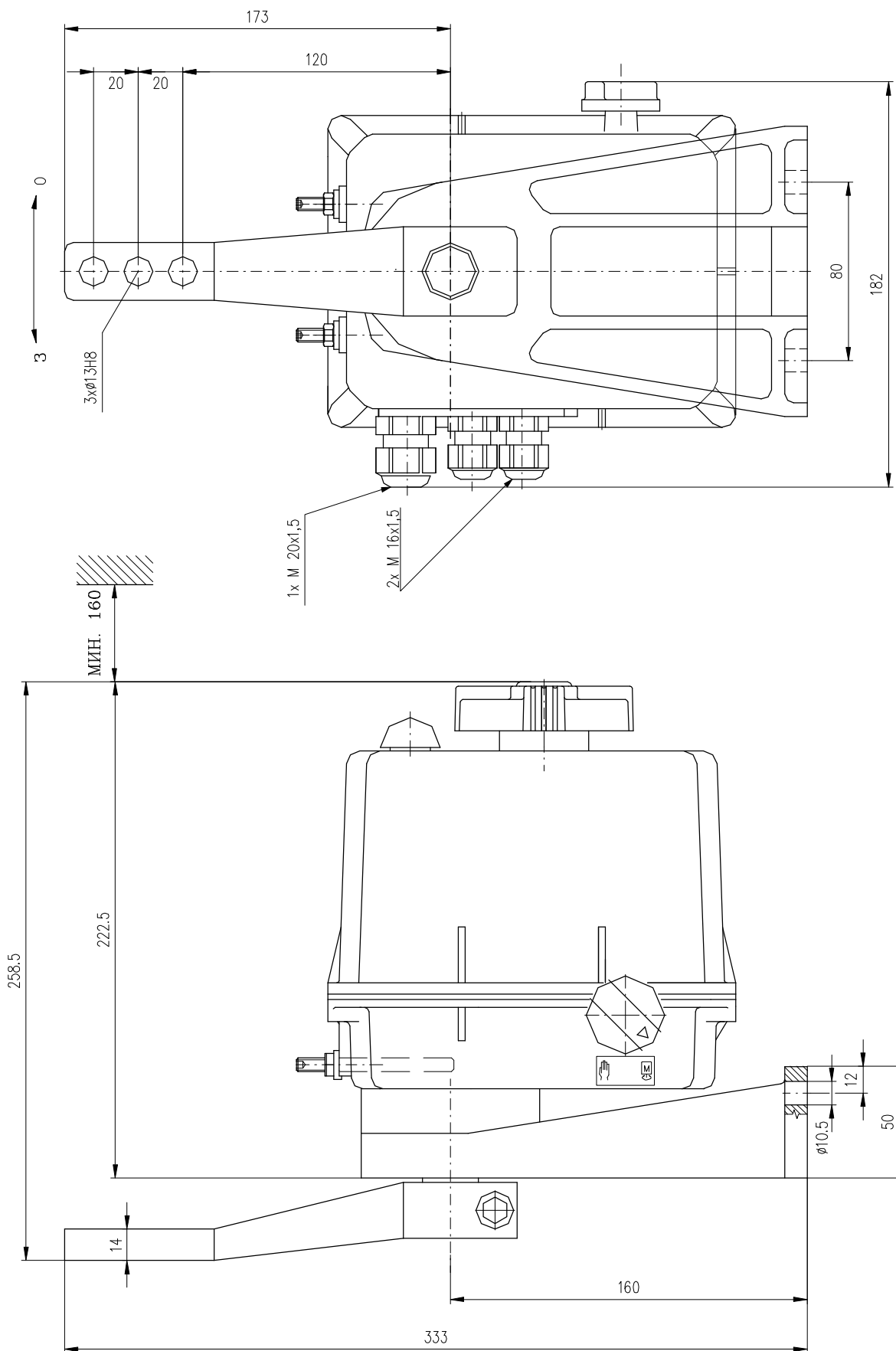


F 05	Ø50	Ø35	M6	14	18 ⁰ _{-0,4}	D, L, H, SV
F 05	Ø50	Ø35	M6	11	-	D, L, SL
F 04	Ø42	Ø30	M5	8	13	H
F 04	Ø42	Ø30	M5	11	18	D, L, H, SL, SV
F 03	Ø36	Ø25	M5	9	14	D, H, SL
фланец	D	d	T	U	V	ВИД ВХОДА

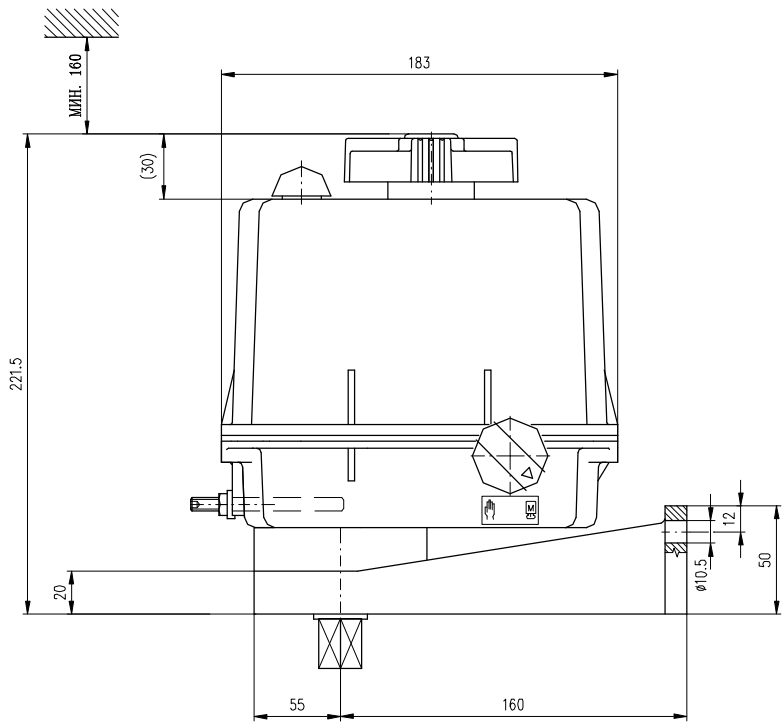
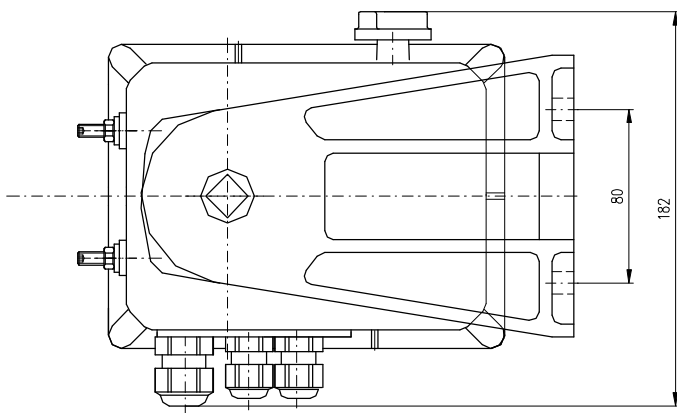
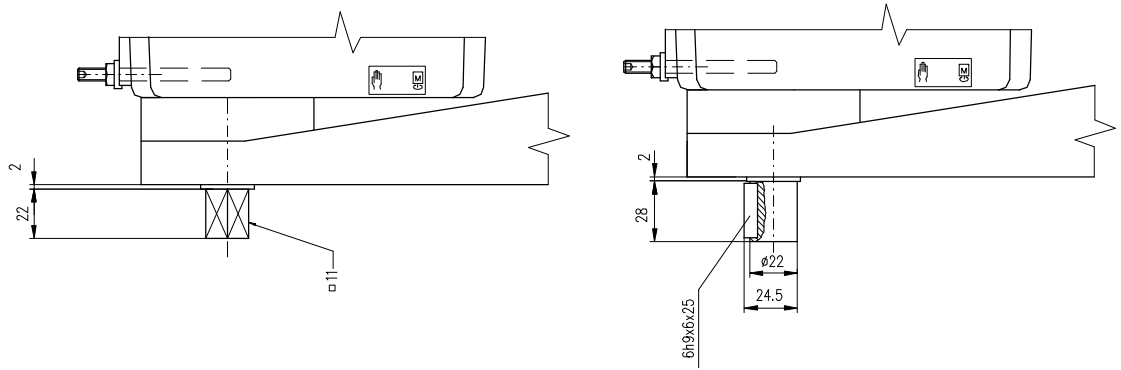
P-1234a – ПРОДОЛЖЕНИЕ



P- 1235a/A

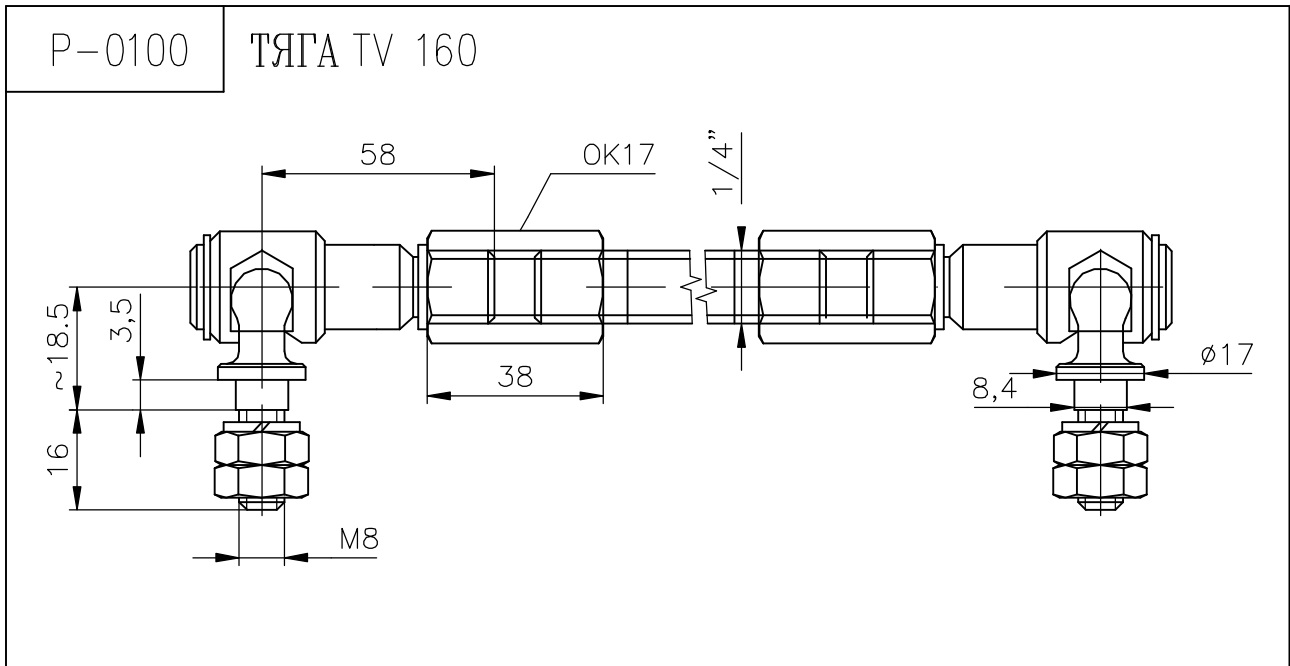


P- 1235a/B

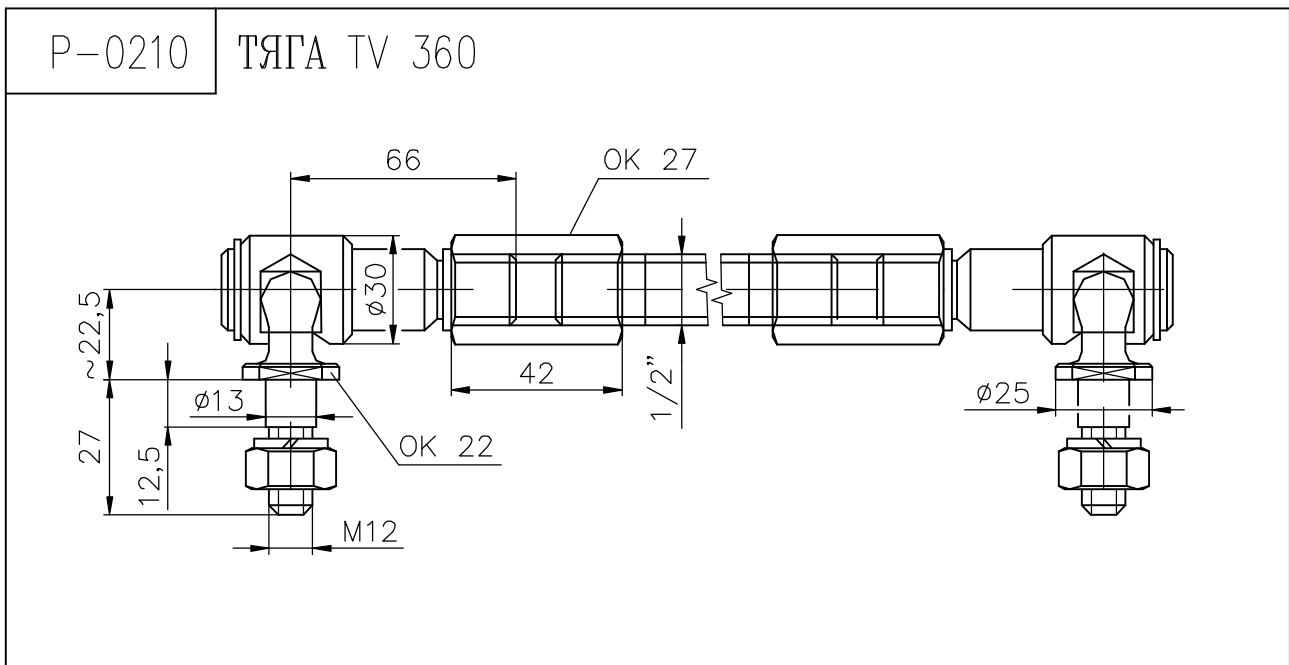


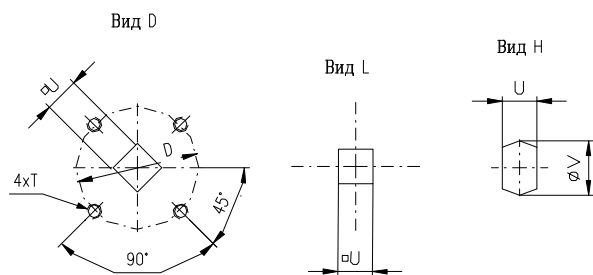
P- 1235a/C

P-0100

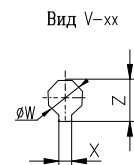
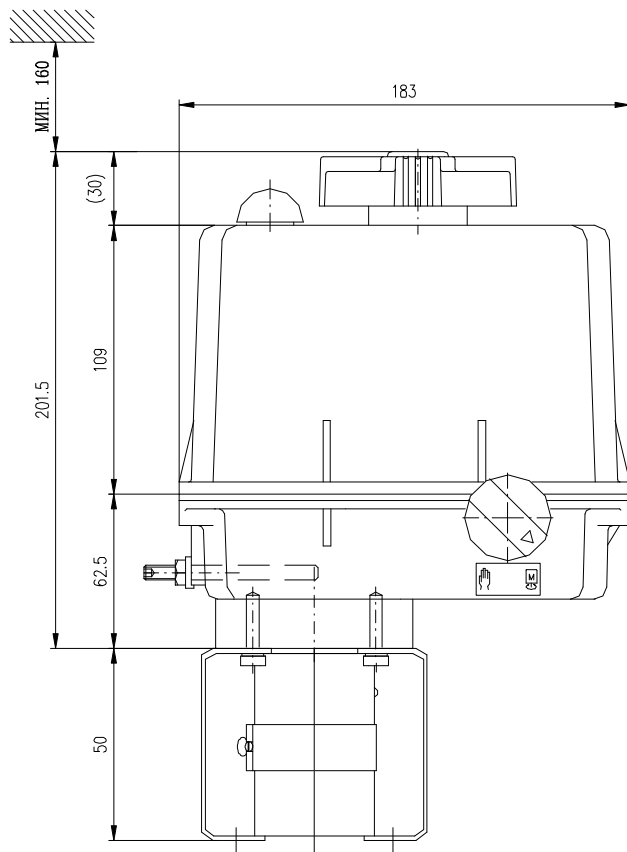


P-0210





F 07	φ70	M8	14	-	L-14
F 07	φ70	M8	14	18 ⁰ _{-0,4}	H-14
F 07	φ70	M8	14	-	D-14
F 07	φ70	M8	8	13	H-8
Фланец	D	T	U	V	Вид выхода



F 07	20	6	22.5	V-20
F 07	16	5	18.1	V-16
F 07	12	4	13.6	V-12
Фланец	W	X	Z	Вид выхода