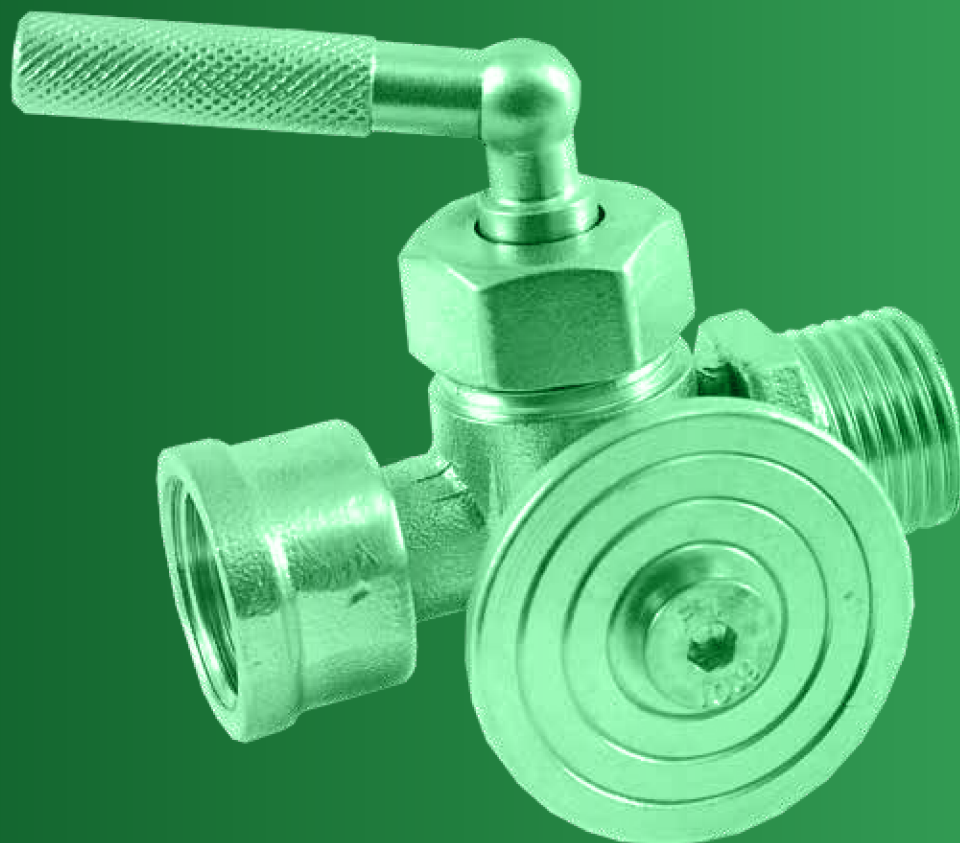


КРАН ПОД МАНОМЕТР С КОНТРОЛЬНЫМ ФЛАНЦЕМ
ЗАТВОР СТЕРЖНЕВОЙ С САЛЬНИКОВЫМ УПЛОТНЕНИЕМ PN 16
ПРИСОЕДИНЕНИЕ: НАРУЖНАЯ РЕЗЬБА - ВНУТРЕННЯЯ РЕЗЬБА



ГИДРАВЛИЧЕСКИЕ ХАРАКТЕРИСТИКИ

Кран под манометр с контрольным фланцем предназначен для соединения любого прибора, измеряющего давление, с сетью трубопроводов. Его функциональная задача заключается в перекрытии потока жидкости в трубопроводе, ведущем к измерительному прибору, позволяя тем самым заменить последний. В момент закрывания крана через отверстие, расположенное на его корпусе, из измерительного прибора удаляются остатки жидкости. Это требуется для того, чтобы избежать случайного оттока воды под давлением в момент отвинчивания прибора или, в случае работы при температуре близкой к нулю, замерзания жидкости и последующего повреждения измерительного прибора. Задача фланца, которым оснащен кран, заключается в обеспечении возможности проверки давления и, при необходимости, измерительного прибора со стороны I.S.P.E.S.L.; размеры этого фланца соответствуют требованиям, предъявляемым данным учреждением к подсоединению своего образца манометра.

НОРМАТИВНАЯ ДОКУМЕНТАЦИЯ I.S.P.E.S.L., СБОРНИК R, ВЫПУСК R3

Манометр должен устанавливаться непосредственно на генератор, его подающий или обратный трубопровод, на котором не должно быть отсекающих устройств, посредством резьбового соединения и крепежного элемента. Этот крепежный элемент (фланец) должен быть плоского дискового типа, диаметром 40 мм и толщиной 4 мм. Использование фланцевого крана для контрольного манометра предусмотрено в отопительных системах как с закрытым, так и с открытым расширительным баком.

ТЕХНИЧЕСКИЕ ХАРАКТЕРИСТИКИ

Давление: условное (PN)	16 бар
Температура: макс. допустимая рабочая (TS)	80°C
Рабочие среды:	
Жидкий теплоноситель	соотв. UNI 8065 § 6
Глицольные растворы	глицоль 50%
Резьба:	
Присоединение к трубопроводу	Резьба согласно ISO 228/1
Тесты и испытания согласно	
Уплотнительная поверхность	Испытание P11 - EN 12266-1
Устройство отсекающее	EN 1074-2

КОНСТРУКЦИЯ

Корпус и стержень из латуни EN12165-CW617N
Другие детали из латуни EN 12164 - CW614N

ТОВАРНЫЙ КОД

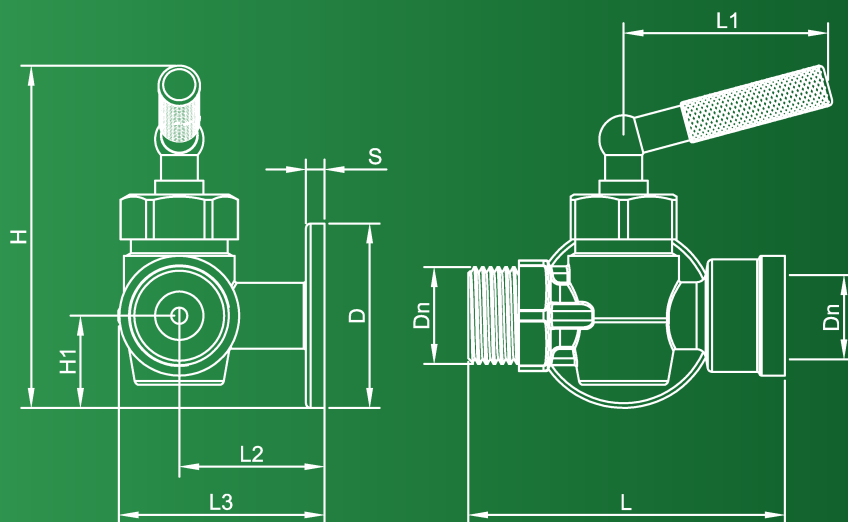
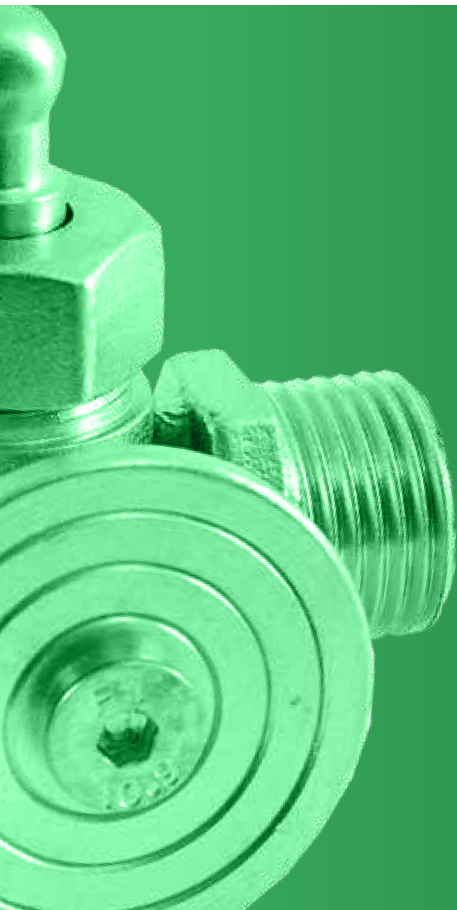
1808.008	наружная резьба/внутренняя резьба	1/4"
1808.012	наружная резьба/внутренняя резьба	3/8"
1808.015	наружная резьба/внутренняя резьба	1/2"



OFFICINE RIGAMONTI S.p.A.
via Circonvallazione, 9
13018 Valduggia (VC), ITALY
TEL. +39 0163.48165
FAX +39 0163.47254
www.officinerigamonti.it
export@officinerigamonti.it

1808 • 1/4" - 1/2"

КРАН ПОД МАНОМЕТР С КОНТРОЛЬНЫМ ФЛАНЦЕМ
ЗАТВОР СТЕРЖНЕВОЙ С САЛЬНИКОВЫМ УПЛОТНЕНИЕМ PN 16
ПРИСОЕДИНЕНИЕ: НАРУЖНАЯ РЕЗЬБА - ВНУТРЕННЯЯ РЕЗЬБА



ХАРАКТЕРИСТИКИ

DN	D	L	L1	L2	L3	H	H1	S
1/4"	Ø40	60	51	33	45	70	19	4
3/8"	Ø40	62	51	33	45	74	19	4
1/2"	Ø40	70	51	33	45	74	19	4