

КАТАЛОГ KVANT

По вопросам продаж и поддержки обращайтесь:

Архангельск (8182)63-90-72
Астана +7(7172)727-132
Белгород (4722)40-23-64
Брянск (4832)59-03-52
Владивосток (423)249-28-31
Волгоград (844)278-03-48
Вологда (8172)26-41-59
Воронеж (473)204-51-73
Екатеринбург (343)384-55-89
Иваново (4932)77-34-06
Ижевск (3412)26-03-58
Казань (843)206-01-48

Калининград (4012)72-03-81
Калуга (4842)92-23-67
Кемерово (3842)65-04-62
Киров (8332)68-02-04
Краснодар (861)203-40-90
Красноярск (391)204-63-61
Курск (4712)77-13-04
Липецк (4742)52-20-81
Магнитогорск (3519)55-03-13
Москва (495)268-04-70
Мурманск (8152)59-64-93
Набережные Челны (8552)20-53-41

Нижний Новгород (831)429-08-12
Новокузнецк (3843)20-46-81
Новосибирск (383)227-86-73
Орел (4862)44-53-42
Оренбург (3532)37-68-04
Пенза (8412)22-31-16
Пермь (342)205-81-47
Ростов-на-Дону (863)308-18-15
Рязань (4912)46-61-64
Самара (846)206-03-16
Санкт-Петербург (812)309-46-40
Саратов (845)249-38-78

Смоленск (4812)29-41-54
Сочи (862)225-72-31
Ставрополь (8652)20-65-13
Тверь (4822)63-31-35
Томск (3822)98-41-53
Тула (4872)74-02-29
Тюмень (3452)66-21-18
Ульяновск (8422)24-23-59
Уфа (347)229-48-12
Челябинск (351)202-03-61
Череповец (8202)49-02-64
Ярославль (4852)69-52-93

сайт: www.kvant.nt-rt.ru || эл. почта: kvt@nt-rt.ru



Содержание

Продукция производства KVANT

Сертификаты

Дисковые поворотные затворы KVANT, межфланцевые PN 0.6-1.6 МПа	стр.
Установка и техническое обслуживание затворов	стр.
Дисковые поворотные затворы KVANT, фланцевые DN 50-1200 PN 1.0, 1.6 МПа	стр.
Дисковые поворотные Затворы KVANT с двойным эксцентриситетом, фланцевые DN 100 – 2000 PN 1.0, 1.6 МПа	стр.
Дисковые поворотные затворы KVANT, фланцевые DN 2200-2600 PN 1.0 МПа	стр.
Дисковые поворотные затворы KVANT с тройным эксцентриситетом, фланцевые	стр.
Дисковые поворотные затворы KVANT с тройным эксцентриситетом, под приварку	стр.
Межфланцевый шиберный (ножевой) затвор «KVANT», PN 1.0 МПа	стр.
Двустворчатый межфланцевый обратный клапан KVANT	стр.
Ручные редукторы для затворов KVANT	стр.
Структура номенклатурного обозначения запорной арматуры KVANT	стр.
Установки повышения давления KV Hydro	стр.
Структура номенклатурного обозначения установок повышения давления	стр.
Установки водяного пожаротушения KV Hydro	стр.
Структура номенклатурного обозначения установок водяного пожаротушения	стр.
Щиты управления насосами (ЩУН)	стр.
Структура номенклатурного обозначения щитов управления насосами	стр.
Щиты управления тепловыми пунктами (ЩУТП)	стр.
Структура номенклатурного обозначения щитов управления тепловыми пунктами	стр.

Другая продукция

Электроприводы для затворов KVANT	стр.
Резиновые компенсаторы (вибровставки)	стр.
Задвижка клиновья фланцевая с обрешиненным клином	стр.

Дисковые поворотные затворы KVANT концентрические для межфланцевого монтажа.

Применение

- холодная и горячая вода, чистая и соленая вода
- масла и нефтепродукты
- сыпучие материалы
- сжатый воздух и прочее, согласно, применяемой уплотнительной манжеты

Конструкция

- Межфланцевый с гладкими отверстиями
- Эластичное внутреннее уплотнения (заменяемое), исключающее контакт корпуса с рабочей средой
- Цельная ось затвора для уменьшения вероятности протечек
- Управление: рукоятка; редуктор; имеется возможность присоединения привода
- Установка между фланцами
- Защитное эпоксидное покрытие 150 мкм.

Технические характеристики

Для стандартного исполнения (складские позиции):

- Диапазон диаметров – DN 40 – DN 300, давление 16 бар.
- Диапазон диаметров – DN 350 – DN 1200, давление 10 бар.

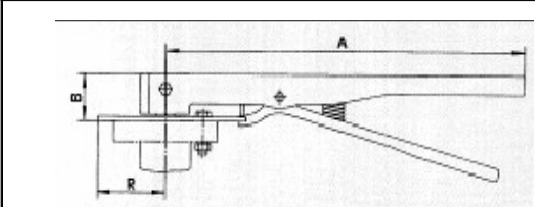
Под заказ возможно изготовление DN 350 – DN 1200 на давление 16 бар.

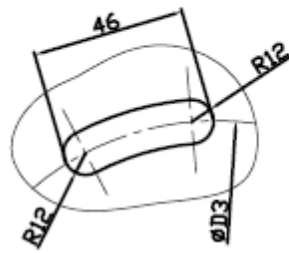
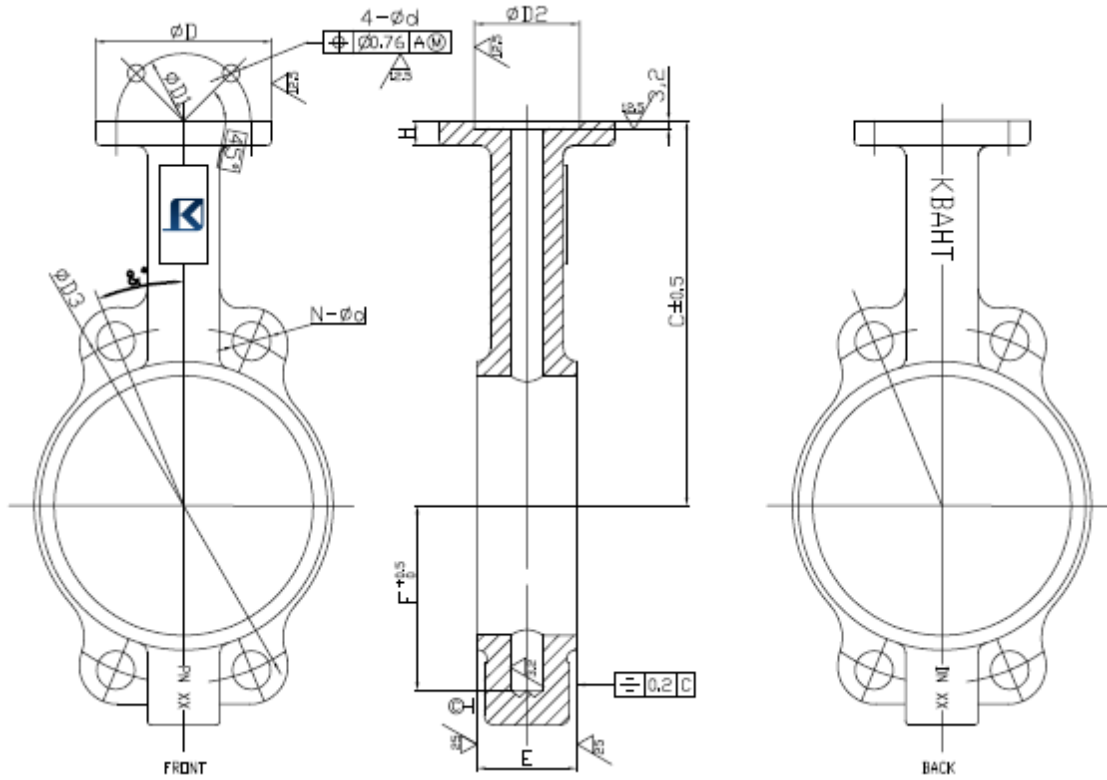
(Гидравлическая опрессовка производится с коэффициентом 1,1 к рабочему давлению.)

Диапазон применения в зависимости от используемой уплотнительной манжеты:

Наименование	Диапазон температур	Область применения	Свойства резиновой смеси уплотнения
EPDM	от -25° С до +110° С (кратковременно до +120° С)	Вода, пар, морская вода, сжатый воздух, спирты, неорганические кислоты не высокой концентрации, щёлочи, абразивные субстанции, каустическая сода.	Отличные механические свойства (стирание). Устойчив к длительному воздействию ультрафиолета и озона.
NBR	от -20° С до +100° С (кратковременно до +120° С)	Вода, гликоль, щёлочи, нефть и нефтепродукты, минеральные и растительные масла, животные жиры.	Устойчив к воздействию минеральных масел, определенных углеводов, растворителей.
VITON	от -20° С до +200° С (кратковременно до +250° С)	Горячий воздух, пар, неорганические и органические кислоты высокой концентрации. Бензолы, бензин и диз.топливо. Растворители (кроме ацетона), щелочи.	Хорошая устойчивость к жаре и свету. Подходит для гидравлических жидкостей, едких сред, горючих веществ, газов, углеводов.

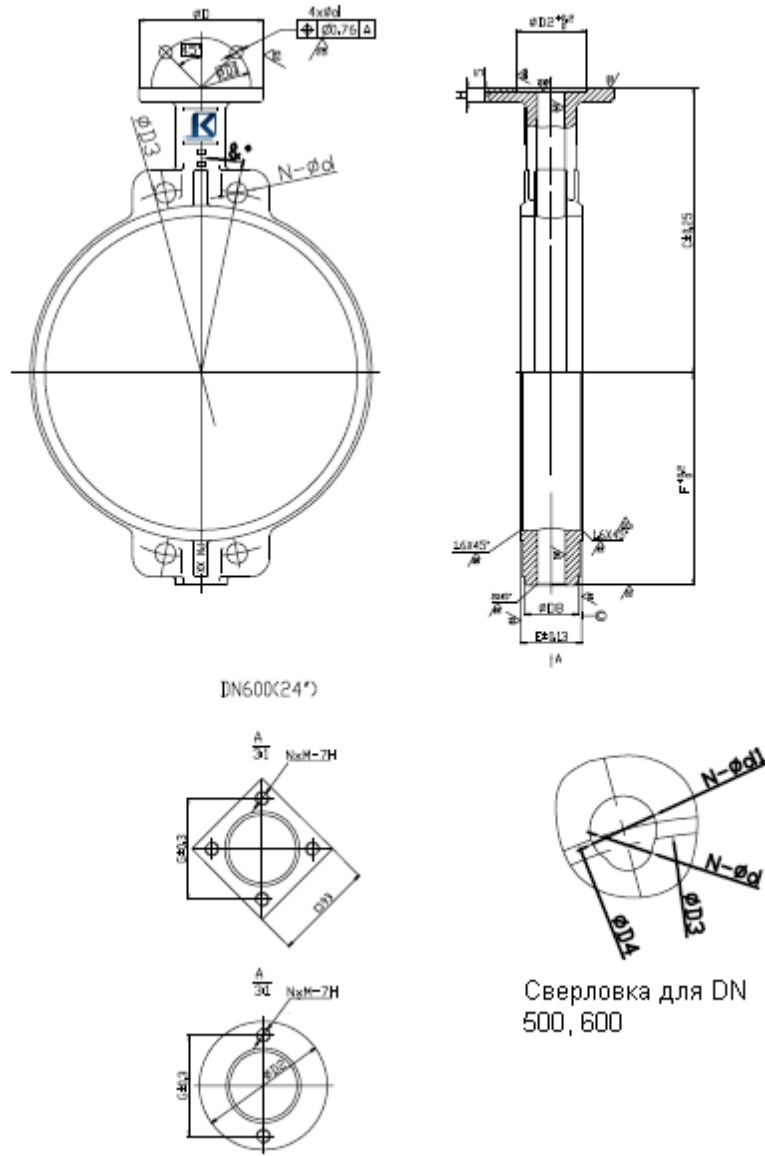
Затворы KVANT межфланцевые поставляются в комплекте с рукояткой для открытия/закрытия.

	диаметр	A	B	R	Вес, кг.
	50-150	290	26	75	0,9
	250	400	30	75	1,3
	250-300	545	30	130	2,3



Сверловка для DN 200

DN	$\varnothing D$	$\varnothing D1$	$\varnothing D2$	4- $\varnothing d$	H	C	F	E	$\varnothing D3$	N- $\varnothing d$	$\&^\circ$
200	125	102	70	12	15	260	156	57	295		
250	125	102	70	12	18	292	180	65	357.5	12-30	15
300	125	102	70	12	20	337	221	76	405	12-32	15
350	125	102	70	12	20	368	241	76	467	16-29	11.25



DN	F	C	E	Ø D8	Ø D1	Ø d	Ø D	Ø D2	G	NxM	H	Ø D3	Ø D4	N-Ø d	N-Ø d1	& °
400	297	400	100	75	140	18	175	100	59	2xM8	20	522		16-33		11.25
450	315	422	111	80	140	18	175	100	64	2xM10	20	577		20-38		9
500	348	480	125	90	165	18	210	130	72	2xM10	22	620	650	20-26	20-33	9
600	444	562	151		165	22	210	130	85.7	2xM10	22	725	770	20-30	20-36	9

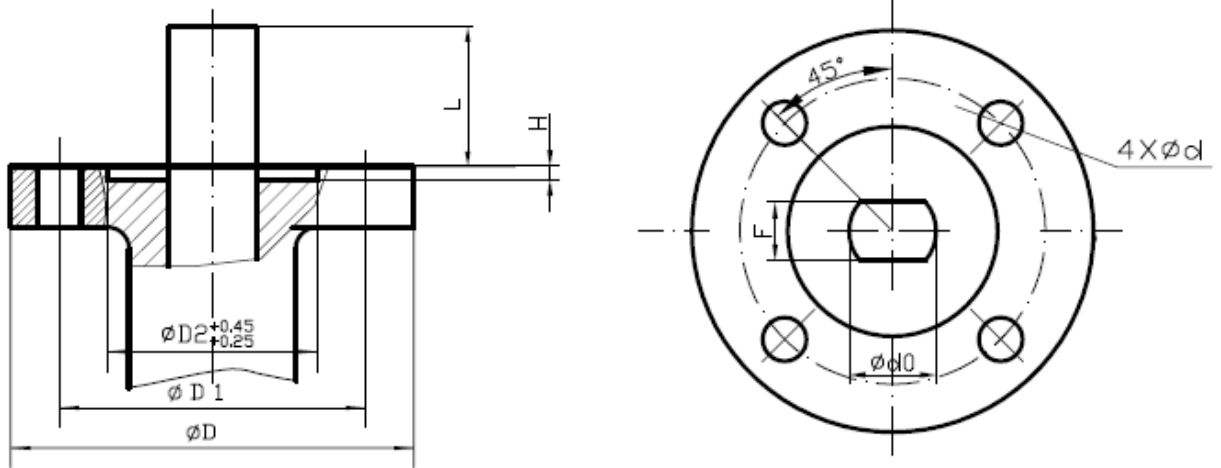
Таблица крутящих моментов межфланцевых поворотных затворов KVANT, N*m.

Диаметр	Мокрый	Сухой	Мокрый	Сухой
	10 бар		16 бар	
50	13	21	16	26
65	15	28	19	35
80	21	40	24	46
100	36	66	42	77
125	56	97	65	115
150	91	160	109	183
200	167	287	206	355
250	276	370	350	595
300	415	676	-	-
350	532	798	-	-
400	730	1096	-	-
450	979	1468	-	-
500	1306	1959	-	-
600	2041	3062	-	-

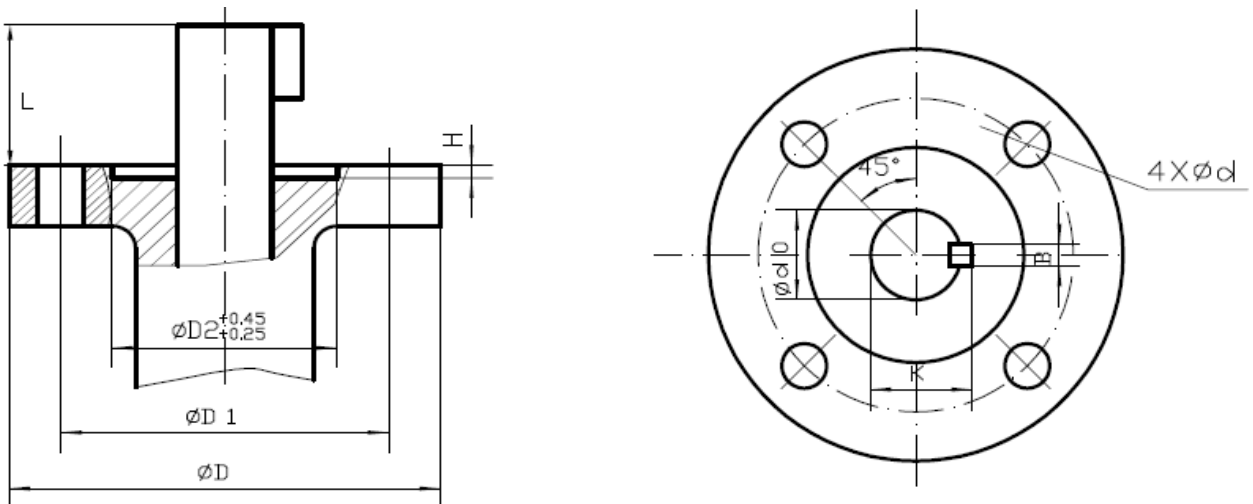
Рекомендуемый крепёж для присоединения межфланцевых затворов при монтаже.

DN	Шпилька ГОСТ 9066-75		Гайка ГОСТ 9064-75	
	размер	кол-во, шт.	размер	кол-во, шт.
DN40 PN16	M 16x130	4	M 16	8
DN50 PN16	M 16x140	4	M 16	8
DN65 PN16	M 16x150	4	M 16	8
DN80 PN16	M 16x150	4	M 16	8
DN100 PN16	M 16x160	8	M 16	16
DN125 PN16	M 16x170	8	M 16	16
DN150 PN16	M 20x180	8	M 20	16
DN200 PN16	M 20x190	12	M 20	24
DN250 PN16	M 24x200	12	M 24	24
DN300 PN16	M 24x220	12	M 24	24
DN350 PN10	M 20x200	16	M 20	32
DN400 PN10	M 24x250	16	M 24	32
DN450 PN10	M 24x260	20	M 24	40
DN500 PN10	M 24x270	20	M 24	40
DN600 PN10	M 27x310	20	M 27	40
DN800 PN10	M 30x360	24	M 30	48

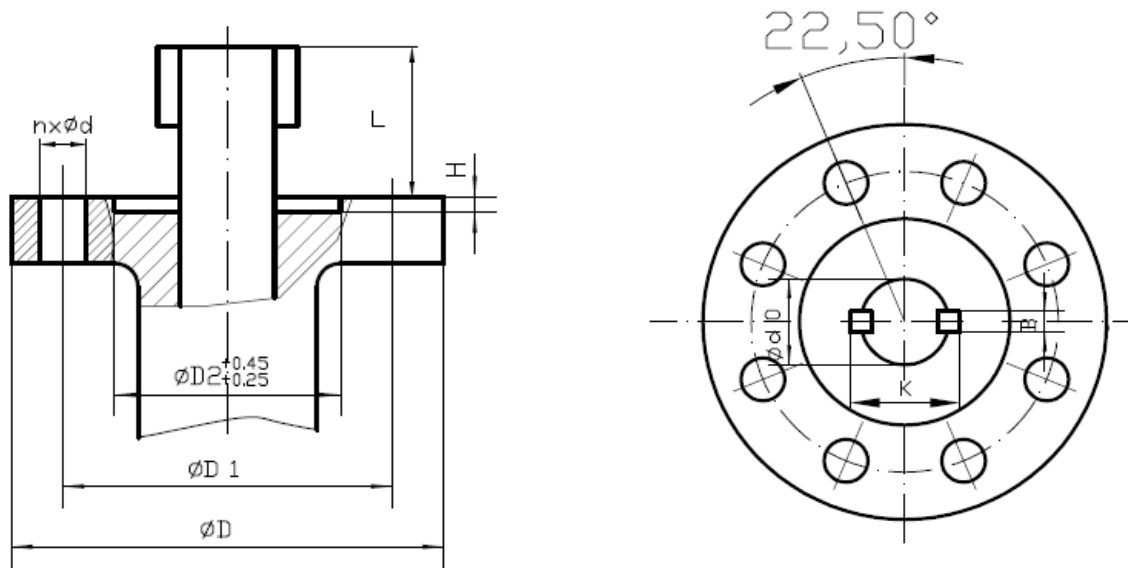
Присоединительные размеры верхней части межфланцевых затворов.



DN	ISO 5210	D	D1	D2xH	d0		n	Ød	F	L
					PN10	PN16				
40	F05	65	50	35x4	12.6±0.025		4	8	8.86	32
50	F05	65	50	35x4	12.6±0.025		4	8	8.86	32
65	F05	65	50	35x4	12.6±0.025		4	8	8.86	32
80	F05	65	50	35x4	12.6±0.025		4	8	8.86	32
100	F07	90	70	55x4	15.77±0.025		4	10	11.10	32
125	F07	90	70	55x4	18.92±0.025		4	10	12.7	32
150	F07	90	70	55x4	18.92±0.025		4	10	12.7	32
200	F10	125	102	70x4	22.10±0.025		4	12	15.88	45
250	F10	125	102	70x4	28.45±0.025		4	12	20.62	45



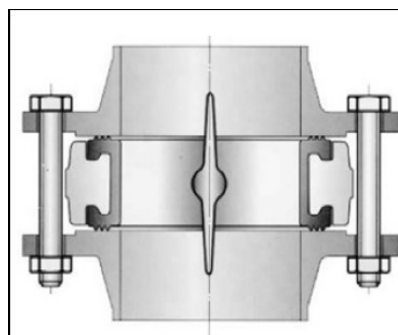
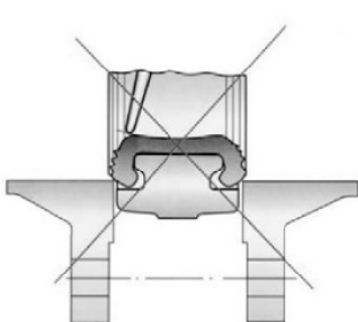
DN	ISO 5210	D	D1	D2xH	n	Ød	d0	B	K	L
							PN10			
300	F10	125	102	70x4	4	12	31.6	6.35	34.25	45
350	F10	125	102	70x4	4	12	31.6	7.9	35.05	45
400	F14	175	140	100x5	4	18	33.15	7.9	36.6	51
450	F14	175	140	100x5	4	18	38	9.5	41.45	51
500	F16	210	165	130x5	4	22	41.15	9.5	44.6	57
600	F16	210	165	130x5	4	22	50.65	12.7	54.75	70



DN	ISO 5210	D	D1	D2xH	n	Ød	d0	B	K	L
700	F25	300	254	200x6	8	18	63.35	18	71.35	82
800	F25	300	254	200x6	8	18	63.35	18	71.35	82
900	F30	350	298	230x6	8	22	75	20	84	118
1000	F30	350	298	230x6	8	22	85	22	95	142
1200	F35	415	356	260x6	8	33	105	28	117	150

Установка и техническое обслуживание затворов.

- Перед установкой дисковых поворотных затворов следует убедиться, что рабочий орган управления исправен и обеспечивает полное закрытие/открытие затвора.
 - Для установки поворотных затворов рекомендуется использовать воротниковые фланцы (ГОСТ 12821-80), диаметр присоединительной поверхности которых наиболее соответствует номинальному диаметру дискового поворотного затвора и обеспечивает наилучшее прилегание к седловому уплотнению.
 - При установке дисковых поворотных затворов прокладки не используются.
 - Установочное положение затворов любое, за исключением положения «штоком вниз».
- Поворотные затворы рекомендуется устанавливать в горизонтальном положении штока. В таком положении износ седлового уплотнения минимален и, следовательно, увеличивается срок службы затвора.
- Монтаж дискового поворотного затвора производится в открытом положении во избежание зажатия диска седловым уплотнением с последующим повреждением уплотнения.
 - Затяжка крепежа на межфланцевых затворах обязательно должна быть равномерной по всей болтовой окружности.



Внимание!
 Более 90% всех неисправностей поворотных затворов связано с неправильной установкой!

Техническое обслуживание.

Во время эксплуатации следует производить периодические осмотры в зависимости от режима работы системы (агрегата), но не реже одного раза в шесть месяцев. Осмотры и проверки проводит персонал, обслуживающий систему или агрегат.

При осмотрах необходимо проверить:

- 1) общее состояние затвора;
- 2) состояние крепёжных соединений;
- 3) герметичность мест соединений относительно внешней среды;
- 4) работоспособность и способность затвора выполнять свои функции.

Для обеспечения безопасной работы запрещается:

- 1) снимать затвор с трубопровода при наличии в нём рабочей среды и включенном электропитании приводов;
- 2) производить разборку затвора и работы по устранению неисправностей при наличии в затворе агрессивной рабочей среды;
- 3) применять ключи, большие по размеру, чем это требуется для крепёжных деталей.
- 4) производить работы с затвором без индивидуальных средств защиты (очки, рукавицы, спецодежду и т.д.) и без соблюдения требований безопасности.

Перечень возможных неисправностей в процессе эксплуатации дискового поворотного затвора по назначению и рекомендации по их устранению.

Наименование неисправности	Возможная причина неисправности	Способы устранения
Нарушена герметичность в затворе (затвор не держит давление)	Повреждена уплотнительная манжета и (или) рабочая кромка диска	Заменить уплотнительную манжету и (или) диск
Нарушена герметичность во фланцевом соединении с трубопроводом	Ослабла затяжка болтового соединения	Затянуть болтовое соединение
Нарушена герметичность затвора по отношению к внешней среде	Износились уплотнения вала и (или) уплотнительная манжета	Заменить уплотнение
Не происходит полного открытия/закрытия затвора (рабочая кромка диска плотно не прилегает к уплотнительной манжете)	Заклинивание диска в результате неправильного монтажа	Произвести демонтаж и повторный монтаж согласно инструкции по монтажу
	Разрушение штифта вала	Заменить штифт вала
	Неисправность привода	Отрегулировать редуктор с помощью регулировочных винтов Отремонтировать или заменить неисправный привод

Комплектующие части затвора, вышедшие из строя, не ремонтнопригодны и подлежат замене в обязательном порядке.

Порядок разборки/сборки затворов.

При разборке и сборке затвора обязательно:

- соблюдать вышеизложенные правила безопасности;
- предохранять уплотнительную манжету и диск от повреждения.

Разборку затвора следует производить в следующем порядке:

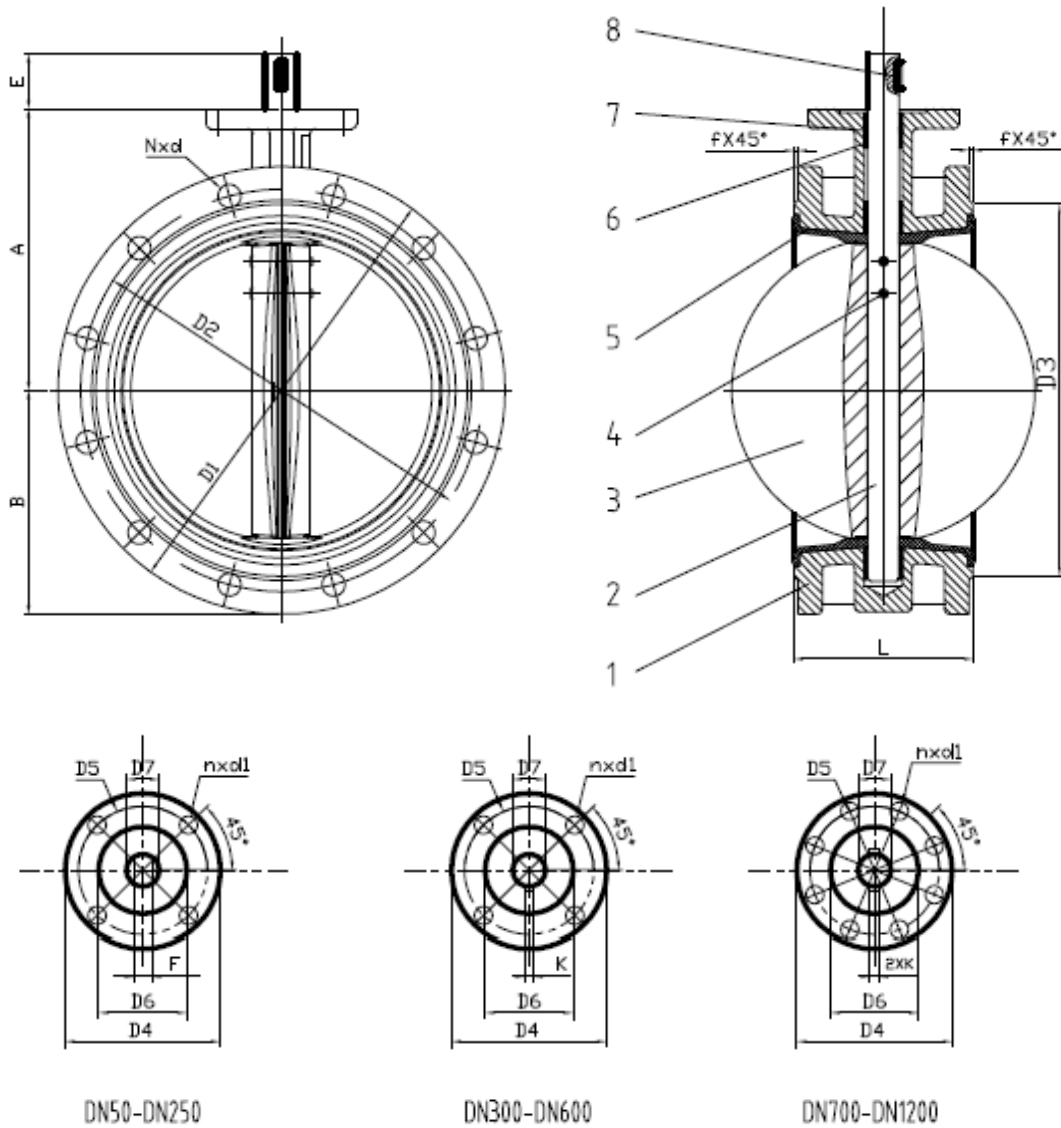
1. Повернуть диск в открытое положение;
2. При наличии приводных элементов (электро-, пневмо-, гидроприводы, ручные редукторы, рукоятки), снять их в установленном порядке;
3. Выбить штифт крепления диска к валу;
4. Легко покручивая вал вокруг своей оси, вытащить его из диска и, при необходимости, из корпуса затвора вместе с подшипниковой втулкой и уплотнительными кольцами;
5. Извлечь диск из уплотнительной манжеты;
6. Выдавить уплотнительную манжету.

Для сборки затвора необходимо в обратном порядке произвести все вышеописанные операции.

Следует обратить особое внимание на следующее:

- Необходимо очистить все детали перед сборкой, обработать силиконовым спреем вал, диск и уплотнительную манжету для облегчения сборки;
- Уплотнительная манжета должна быть установлена так, чтобы отверстия в уплотнении и в корпусе затвора совпали;
- Диск должен быть установлен в позицию «открыто» для облегчения сборки;
- Установить вал в позицию, указывающую, что диск в положении «открыто»;
- Установить подшипниковые втулки и кольцевые уплотнения.
- Закрывать и открывать затвор с помощью ключа, чтобы проверить правильность сборки и работоспособность.

Дисковые поворотные затворы KVANT фланцевые DN 50-1200.



Рабочее давление 1,0 МПа

DN	A	B	D1	D2	D3	Nxd	L	D4	D5	D6	D7	F	K	f	nxd1	E	n*m	Вес, кг.
50	120	83	165	125	99	4xØ19	108	65	50	35	12.6	8.86	-	3	4xØ8	32	22.1	7,6
65	130	93	185	145	118	4xØ19	112	65	50	35	12.6	8.86	-	3	4xØ8	32	32.5	9,7
80	145	100	200	160	132	8xØ19	114	65	50	35	12.6	8.86	-	3	4xØ8	32	49.4	10,6
100	155	114	220	180	156	8xØ19	127	90	70	55	15.77	11.10	-	3	4xØ10	32	72.8	13,8
125	170	125	250	210	184	8xØ19	140	90	70	55	18.92	12.7	-	3	4xØ10	32	117	18,2
150	190	143	285	240	211	8xØ23	140	90	70	55	18.92	12.7	-	3	4xØ10	32	161.2	21,7
200	205	170	340	295	266	8xØ23	152	125	102	70	22.10	15.88	-	3	4xØ12	45	302.9	31,8
250	235	198	395	350	319	12xØ23	165	125	102	70	28.45	20.62	-	3	4xØ12	45	509.6	44,7
300	280	223	445	400	370	12xØ23	178	125	102	70	31.6	-	6.35	4	4xØ12	45	728	57,9
350	310	270	505	460	429	16xØ23	190	125	102	70	31.6	-	7.9	4	4xØ12	45	956.80	81,6
400	340	300	565	515	480	16xØ28	216	175	140	100	33.15	-	7.9	4	4xØ18	51	1314.30	106
450	375	340	615	565	530	20xØ28	222	175	140	100	38	-	9.5	4	4xØ18	51	1761.50	147
500	430	355	670	620	582	20xØ28	229	210	165	130	41.15	-	9.5	4	4xØ22	57	2349.10	165
600	500	410	780	725	682	20xØ31	267	210	165	130	50.65	-	12.7	5	4xØ22	70	3672.50	235
700	560	478	895	840	794	24xØ31	292	300	254	200	63.35	-	2x18	5	8xØ18	82	5733	238
800	620	529	1015	950	901	24xØ34	318	300	254	200	63.35	-	2x18	5	8xØ18	82	7555.60	520
900	665	584	1115	1050	1001	28xØ34	330	350	298	230	75	-	2x20	5	8xØ22	118	9219.60	595
1000	735	657	1230	1160	1112	28xØ37	410	350	298	230	85	-	2x22	5	8xØ22	142	13759.20	1050
1200	917	799	1455	1380	1328	32xØ40	470	415	356	260	105	-	2x28	5	8xØ33	150	22015.50	1290

Рабочее давление 1,6 Мпа

DN	A	B	D1	D2	D3	Nxd	L	D4	D5	D6	D7	F	K	f	nxd1	E	n*m	Вес, кг.
50	120	83	165	125	99	4xØ19	108	65	50	35	12.6	8.86	-	3	4xØ8	32	22.1	7,6
65	130	93	185	145	118	4xØ19	112	65	50	35	12.6	8.86	-	3	4xØ8	32	32.5	9,7
80	145	100	200	160	132	8xØ19	114	65	50	35	12.6	8.86	-	3	4xØ8	32	49.4	10,6
100	155	114	220	180	156	8xØ19	127	90	70	55	15.77	11.10	-	3	4xØ10	32	72.8	13,8
125	170	125	250	210	184	8xØ19	140	90	70	55	18.92	12.7	-	3	4xØ10	32	117	18,2
150	190	143	285	240	211	8xØ23	140	90	70	55	18.92	12.7	-	3	4xØ10	32	161.2	21,7
200	205	170	340	295	266	12xØ23	152	125	102	70	22.10	15.88	-	3	4xØ12	45	302.9	34,6
250	235	198	405	355	319	12xØ28	165	125	102	70	28.45	20.62	-	3	4xØ12	45	509.6	51,1
300	280	223	460	410	370	12xØ28	178	125	102	70	31.6	-	6.35	4	4xØ12	45	728	66,8
350	310	312	520	470	429	16xØ28	190	125	102	70	31.6	-	7.9	4	4xØ12	45	1284.4	107
400	400	330	580	525	480	16xØ31	216	175	140	100	38	-	7.9	4	4xØ18	51	1922.7	139
450	422	363	640	585	548	20xØ31	222	175	140	100	42.86	-	9.5	4	4xØ18	51	2453.1	190
500	480	390	715	650	609	20xØ34	229	210	165	130	45.72	-	9.5	4	4xØ22	57	3177.2	232
600	562	495	840	770	720	20xØ37	267	210	165	130	53.98	-	12.7	5	4xØ22	70	5270.2	350
700	624	581	910	840	794	24xØ37	292	300	254	200	63.35	-	2x18	5	8xØ18	82	8065.2	442
800	672	655	1025	950	901	24xØ40	318	300	254	200	63.35	-	2x18	5	8xØ18	82	11416.6	590
900	720	743	1125	1050	1001	28xØ40	330	350	298	230	75	-	2x20	5	8xØ22	118	15784.6	746
1000	800	802	1255	1170	1112	28xØ43	410	350	298	230	85	-	2x22	5	8xØ22	142	20958.6	1050
1200	941	951	1485	1390	1328	32xØ49	470	415	356	260	105	-	2x28	5	8xØ33	150	35079.2	1540

На фланцевых затворах верхняя часть вала, предназначенная для соединения с элементом управления, выполнена:

DN 50 — DN 250 гладким штоком;

DN 300 — DN 600 с одним шпоночным пазом;

DN 700 — DN 1200 с двумя шпоночными пазами.

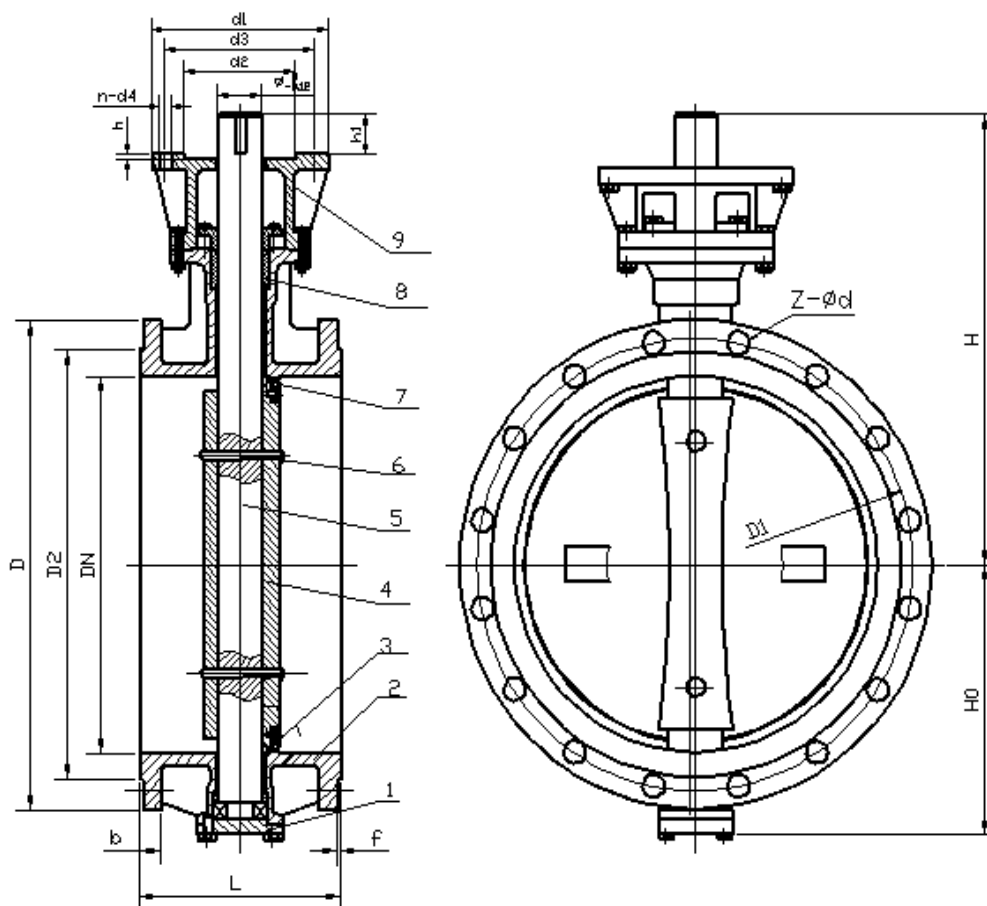
Дисковые поворотные затворы KVANT DN 100-2000 с двойным эксцентриситетом фланцевые.

Применение:

Среда: вода, морская вода, нефтепродукты и др. в зависимости от применяемого уплотнения.
Рабочая температура 80° С (максимальная 100° С) при модификации корпус – чугун, диск – чугун, уплотнение – EPDM.

Преимущества:

Конструкция затвора выполнена с двойным эксцентриситетом - ось вращения штока и ось симметрии уплотнения смещены относительно оси симметрии корпуса. Благодаря данной конструкции в процессе открывания/закрывания затвора уплотнительное кольцо диска не контактирует с седлом и, как следствие, полностью разгружается от напряжения. Отсутствие трения в месте контакта диск-седло приводит к уменьшению крутящего момента и обеспечивает надёжное функционирование затвора практически без изнашивания уплотнительного кольца и седла тем самым, увеличивая долговечность затвора при неизменной герметичности. Диск перемещается плавно без трения, обеспечивая однородное открытие и полный контакт по всему периметру уплотняющей поверхности при закрывании.



1 – Крышка, 2 – Корпус, 3 – Фиксирующее кольцо, 4 – Диск, 5 – Вал, 6 – Штифт, 7 – Уплотнение диска, 8 – Уплотнение вала, 9 – Платформа для привода.

Рабочее давление 1,0 МПа

DN	D	D1	D2	b	f	z - Ød	L	H0	H	Ø	d1	d2	d3	h	h1	n - d4	N*m	Вес, кг
100	220	180	156	22	2	8-18	127	95	230	18	90	70	55	4	36	4-10	170	45
125	250	210	184	22	2	8-18	140	110	257	18	90	70	55	4	36	4-10	200	60
150	285	240	211	24	2	8-22	140	150	300	20	125	102	70	4	40	4-12	250	80
200	340	295	266	24	2	8-22	152	200	350	26	150	125	85	4	50	4-14	351	100
250	395	350	319	26	2	12-22	165	240	370	30	150	125	85	4	60	4-14	593	121
300	445	400	370	26	2	12-22	178	270	427	36	150	125	85	4	70	4-14	908	159
350	505	460	429	26	2	16-22	190	310	450	40	150	125	85	4	80	4-14	1443	222
400	565	515	480	26	2	16-26	216	352	525	45	175	140	100	5	90	4-18	1971	237
450	615	565	530	28	2	20-26	222	360	543	45	175	140	100	6	90	4-18	2519	271
500	670	620	582	28	2	20-26	229	390	585	50	210	165	130	6	90	4-22	3236	300
600	780	725	682	34	2	20-30	267	450	643	60	300	254	200	6	90	8-18	5011	381
700	895	840	794	34	5	24-30	292	520	737	70	300	254	200	6	100	8-18	7081	651
800	1015	950	901	36	5	24-33	318	590	885	80	300	254	200	6	150	8-18	9858	792
900	1115	1050	1001	38	5	28-33	330	640	975	90	300	254	200	6	160	8-18	13590	1034
1000	1230	1160	1112	38	5	28-36	410	710	1130	100	350	298	230	6	180	8-22	17973	1334
1200	1455	1380	1328	44	5	28-39	470	835	1220	110	350	298	260	6	180	8-22	29842	1953
1400	1675	1590	1530	48	5	36-42	530	1000	1430	140	415	356	260	6	200	8-33	44195	2937
1600	1915	1820	1750	52	5	40-48	600	1080	1500	160	475	406	300	6	240	8-39	62428	4276
1800	2115	2020	1950	56	5	44-48	670	1215	1650	180	475	406	300	6	250	8-39	83881	5150
2000	2325	2230	2150	60	5	48-48	760	1330	1720	200	560	483	370	9	260	8-39	110813	6460

Рабочее давление 1,6 МПа

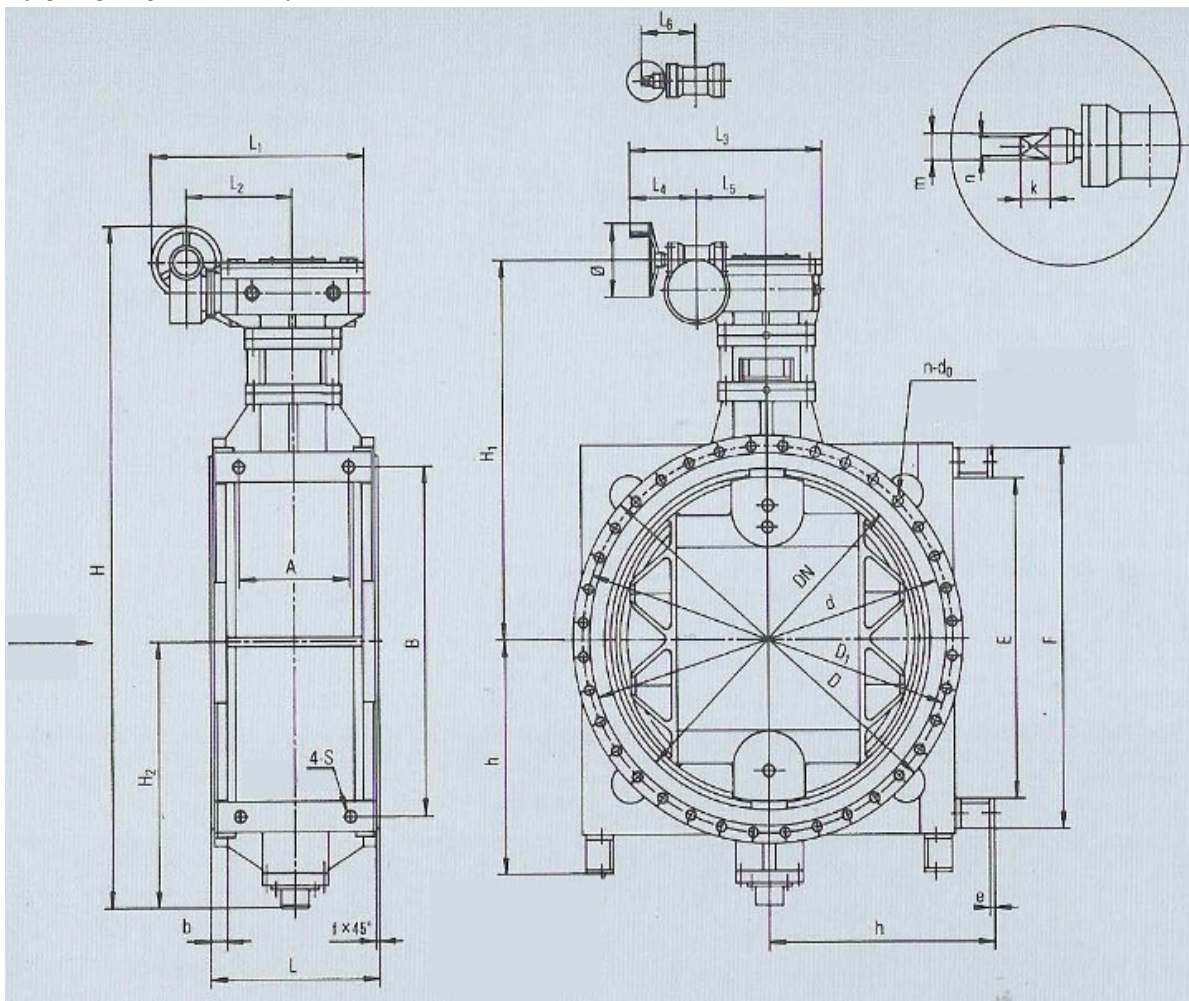
DN	D	D1	D2	b	f	z - Ød	L	H0	H	Ø	d1	d2	d3	h	h1	n - d4	N*m	Вес, кг
100	220	180	156	20	2	8-18	127	95	230	18	90	70	55	4	36	4-10	200	45
125	250	210	184	22	2	8-18	140	110	257	18	90	70	55	4	36	4-10	250	60
150	285	240	211	24	2	8-22	140	150	300	20	125	102	70	4	40	4-12	300	80
200	340	295	266	26	2	12-22	152	200	350	26	150	125	85	4	50	4-14	434	100
250	405	355	319	30	2	12-26	165	240	370	30	150	125	85	4	60	4-14	738	121
300	460	410	370	31	2	12-26	178	270	427	36	150	125	85	4	70	4-14	1151	159
350	520	470	429	34	2	16-26	190	310	450	40	150	125	85	4	80	4-14	1803	222
400	580	525	480	36	2	16-30	216	352	525	45	175	140	100	5	90	4-18	2487	237
450	640	585	548	40	2	20-30	222	360	543	45	175	140	100	6	90	4-18	3310	271
500	715	650	609	44	2	24-33	229	390	585	50	210	165	130	6	90	4-22	4282	300
600	840	770	720	48	2	24-36	267	450	643	60	300	254	200	6	90	8-18	6477	381
700	910	840	794	50	5	28-36	292	520	737	70	300	254	200	6	100	8-18	7636	651
800	1025	950	901	52	5	28-39	318	590	885	80	300	254	200	6	110	8-18	13423	792
900	1125	1050	1001	54	5	32-39	330	640	975	90	300	254	200	6	140	8-18	18292	1034
1000	1255	1170	1112	56	5	28-42	410	710	1130	100	350	298	230	6	160	8-22	25362	1334
1200	1485	1390	1328	58	5	32-48	470	835	1220	120	350	298	260	6	180	8-22	42725	1953
1400	1685	1590	1530	60	5	36-48	530	1000	1430	140	415	356	260	6	200	8-33	61190	2937
1600	1930	1820	1750	68	5	40-55	600	1080	1500	160	475	406	300	6	240	8-39	90848	4276

Дисковые поворотные затворы KVANT DN 2200-2600 фланцевые.

Применение:

Среда: вода, морская вода, нефтепродукты и др. в зависимости от применяемого уплотнения.

Рабочая температура 80° С (максимальная 100° С) при модификации корпус – чугун, диск – чугун, уплотнение – EPDM.



Рабочее давление 1,0 МПа

DN		2200	2400	2600
D		2475	2685	2905
D1		2390	2600	2810
d		2335	2545	2750
L	Длинный корпус	1000	1100	1200
	Короткий корпус	-	-	-
b		60	62	64
f x 45		6	6	6
n-d0	Длинный корпус	52 - Ø 42	56 - Ø 42	60 - Ø 48
	Короткий корпус	-	-	-
H		4300	4551	5016
H1		2400	2515	2735
H2		1650	1786	2031
h		1377	1477	1675
A	Длинный корпус	750	750	800

	Короткий корпус	-	-	-
	B	2110	2310	2640
	E	1910	2110	2440
	F	2210	2410	2740
	4 – S	Ø 45	Ø 45	Ø 45
	L1	1630	1630	1630
	L2	750	750	750
	L3	1430	1430	1430
	L4	417	417	417
	L5	602	602	602
	L6	380	380	380
	m	□38	□38	□38
	n	□32	□32	□32
	k	70	70	70
	e	20	20	24
	Ø	500	500	500
Вес, кг	Длинный корпус	10590	12320	14028
	Короткий корпус	-	-	-

Примечание:

Все дисковые поворотные затворы могут быть изготовлены с применением следующих материалов:

№	Наименование	Материал
1	Корпус	Чугун – GG25, GGG40; Угл. сталь – WCB; Нерж. сталь – AISI 304, 316
2	Диск	Ni Чугун – GG25, GGG40 ; Угл. сталь – WCB; Нерж. сталь – AISI 304, 316
3	Вал	Корр.-стойкая сталь - SS420 (2Cr13)
4	Уплотнительная манжета	EPDM, NBR, VITON

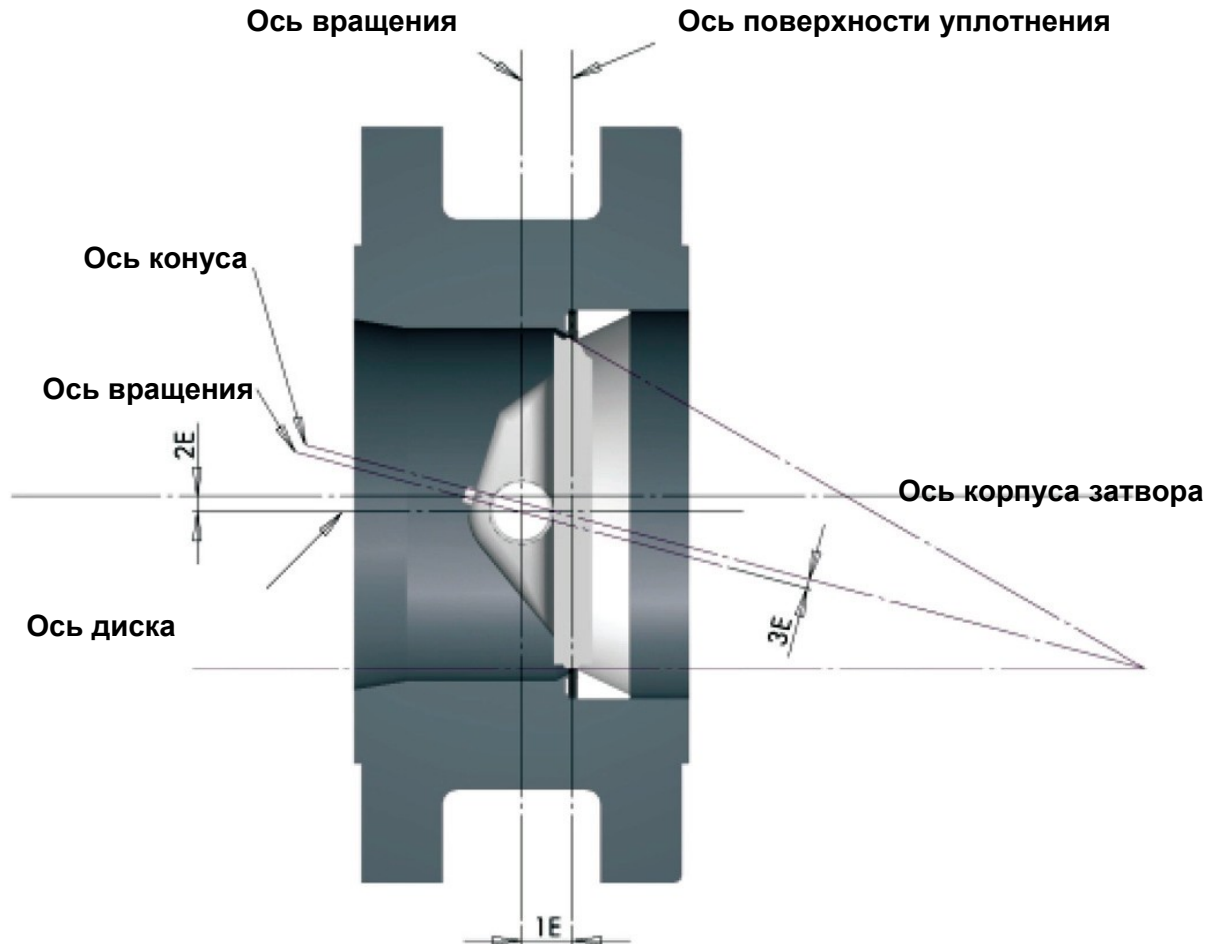
Дисковые поворотные затворы KVANT DN 50 - DN 2400 с тройным эксцентриситетом фланцевые.

Применение:

Рабочая среда: вода, пар, нефтепродукты.

Рабочая температура: $\leq 425\text{ }^{\circ}\text{C}$.

Рабочее давление: до 2,5 Мпа.



Первый эксцентриситет:

Ось симметрии поверхности уплотнения смещена от оси симметрии корпуса затвора.

Второй эксцентриситет:

Ось вращения штока смещена от оси симметрии корпуса затвора.

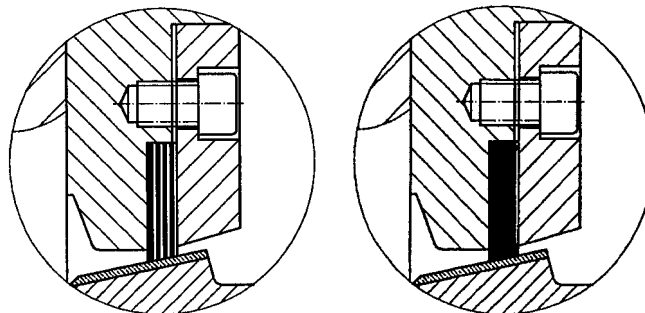
Третий эксцентриситет:

Образуется коническим прилеганием диска.

Пластинчатый уплотнитель диска предлагается в двух вариантах:

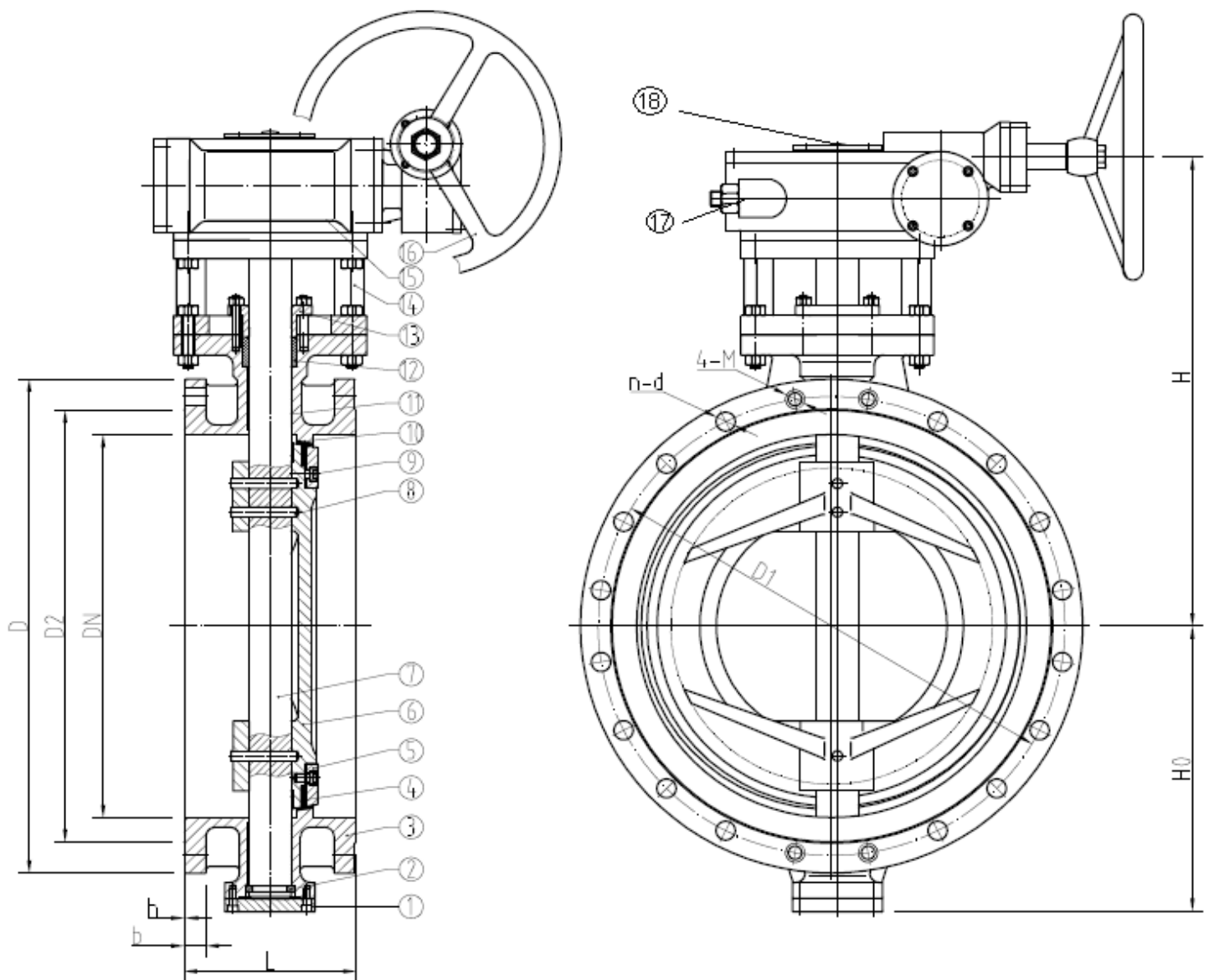
металл/графит (спаянные между собой графитовые и нержавеющие пластинки);

металл (цельнометаллическое кольцо из нержавеющей стали).



Пластинчатый уплотнитель на диске легкозаменяем в случае необходимости.

Поток рабочей среды допускается только в одном направлении.



Спецификация материалов:

№	Наименование	Материал	Кол-во, шт.
1	Нижняя заглушка	ASTM A216 Gr. WCB	1
2	Опорное кольцо	ASTM 1035	1
3	Корпус	ASTM A216 Gr. WCB	1
4	Пластинчатый уплотнитель диска	Нерж. сталь+графит (SS304+Graphite); Нерж. сталь SS304.	1
5	Фиксатор уплотнения	ASTM A105	1
6	Диск	ASTM A216 Gr. WCB	1
7	Вал	ASTM A276 Gr. 420	1
8	Штифт	ASTM A276 Gr. 420	3
9	Винт	ASTM 1045	1
10	Седловое уплотнение	ASTM A276 Gr.304 (обработка поверхности)	1
11	Втулка	Самосмазывающееся	2
12	Набивка	Graphite	1
13	Сальник	ASTM A216 Gr. WCB	1
14	Соединительный адаптер	ASTM A216 Gr. WCB	1
15	Редуктор	Различные материалы	1
16	Штурвал	Углеродистая сталь	1
17	Регулировочные винты	Углеродистая сталь	2
18	Индикатор откр./закр.		1

Рабочее давление 2,5 Мпа

DN	D	D1	D2	b	h	L	К-во отв.	d	Резьбовые отверстия	H	H0	Вес, кг	N*m
50	165	125	99	20	2	108	4	18		210	70		26
65	185	145	118	22	2	112	8	18		220	85		39
80	200	160	132	24	2	114	8	18		230	95		65
100	235	190	156	24	2	127	8	22		260	125	38	109
125	270	220	184	26	2	140	8	26		300	160	45	167
150	300	250	211	28	2	140	4	26	4-M24	330	150	48	288
200	360	310	274	30	2	152	8	26	4-M24	340	190	90	580
250	425	370	330	32	2	165	8	30	4-M27	395	220	114	995
300	485	430	389	34	2	178	12	30	4-M27	425	255	148	1563
350	555	490	448	38	2	190	12	33	4-M30	495	290	183	2395
400	620	550	503	40	2	216	12	36	4-M33	510	320	215	3328
450	670	600	548	46	2	222	16	36	4-M33	580	355	266	4459
500	730	660	609	48	2	229	16	36	4-M33	600	380	337	5804
600	845	770	720	58	2	267	16	39	4-M36	695	440	511	9203
700	960	875	820	50	5	292	20	42	4-M36	770	555	905	13657
800	1085	990	928	54	5	318	20	48	4-M42	830	605	1221	17974
900	1185	1090	1028	58	5	330	24	48	4-M42	960	645	1576	25689
1000	1320	1210	1140	62	5	410	24	56	4-M52	1030	720	2090	35736
1200	1530	1420	1350	70	5	470	28	56	4-M52	1200	830	2227	59861

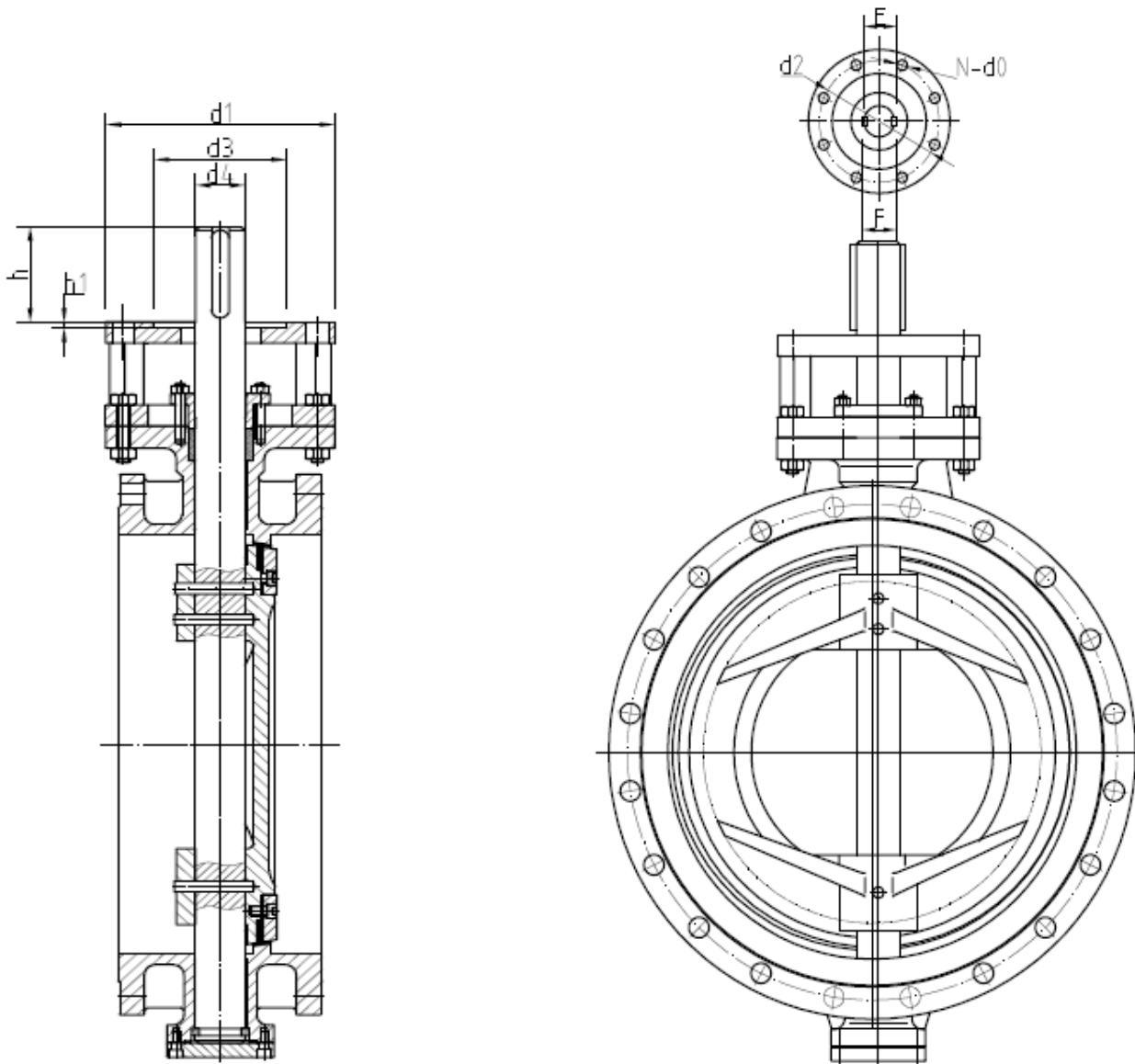
Рабочее давление 1,6 Мпа

DN	D	D1	D2	b	h	L	К-во отв.	d	H	H0	Вес, кг	N*m
50	165	125	97	20	2	108	4	18	210	70		21
65	185	145	118	20	2	112	4	18	220	85		31
80	200	160	132	20	2	114	4	18	230	95		50
100	220	180	156	22	2	127	8	18	260	125	36	85
125	250	210	184	22	2	140	8	18	300	160	42	129
150	285	240	211	24	2	140	8	22	330	180	45	217
200	340	295	266	24	2	152	12	22	340	220	87	434
250	405	355	319	26	2	165	12	26	395	250	112	738
300	460	410	370	28	2	178	12	26	425	290	145	1151
350	520	470	429	30	2	190	16	26	495	330	180	1803
400	580	525	480	32	2	216	16	30	510	360	210	2487
450	640	585	548	40	2	222	20	30	580	400	260	3310
500	715	650	609	44	2	229	20	33	600	420	330	4282
600	840	770	720	54	2	267	20	36	695	485	500	6477
700	910	840	794	40	5	292	24	36	770	540	880	7636
800	1025	950	901	42	5	318	24	39	830	590	1180	13423
900	1125	1050	1001	44	5	330	28	39	960	660	1545	18292
1000	1255	1170	1112	46	5	410	28	42	1030	740	2040	25362
1200	1485	1390	1328	52	5	470	32	48	1200	880	2150	42725

Рабочее давление 1,0 Мпа

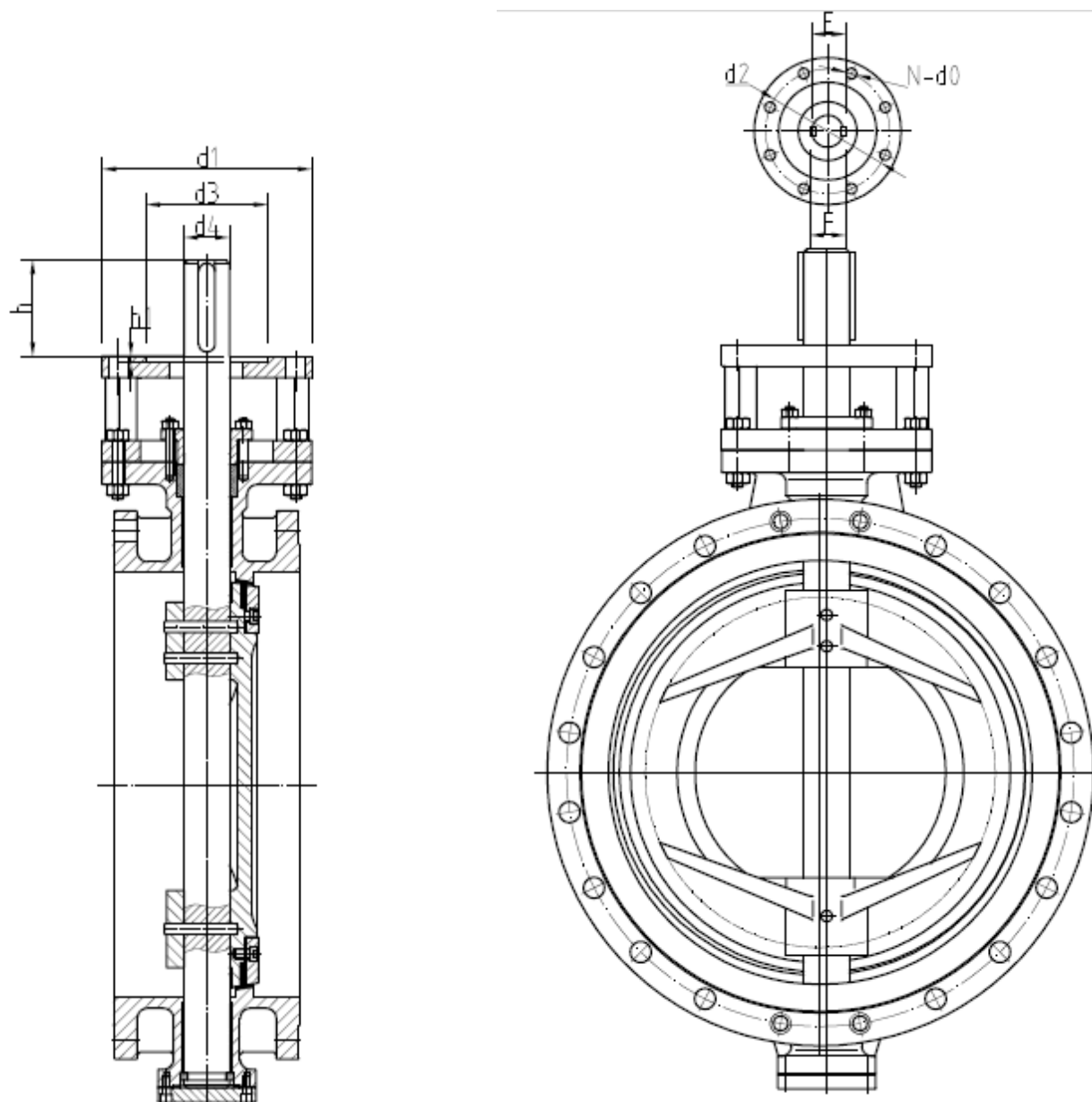
DN	D	D1	D2	b	h	L	К-во отв.	d	H	H0	Вес, кг	N*m
50	165	125	99	20	2	108	4	18	210	70		17
65	185	145	118	20	2	112	4	18	220	85		25
80	200	160	132	20	2	114	8	18	230	95		41
100	220	180	156	20	2	127	8	18	260	125	36	69
125	250	210	184	22	2	140	8	18	300	160	42	103
150	285	240	211	24	2	140	8	22	330	180	45	177
200	340	295	266	24	2	152	8	22	340	220	87	351
250	395	350	319	26	2	165	12	22	395	250	110	593
300	445	400	370	26	2	178	12	22	425	290	144	908
350	505	460	429	26	2	190	16	22	495	330	178	1443
400	565	515	480	26	2	216	16	26	510	360	207	1971
450	615	565	530	28	2	222	20	26	580	400	255	2519
500	670	620	582	28	2	229	20	26	600	420	325	3236
600	780	725	682	34	2	267	20	30	695	485	492	5011
700	895	840	794	34	5	292	24	30	770	540	870	7081
800	1015	950	901	36	5	318	24	33	830	590	1171	9858
900	1115	1050	1001	38	5	330	28	33	960	660	1535	13590
1000	1230	1160	1112	38	5	410	28	36	1030	740	2015	17973
1200	1455	1380	1328	44	5	470	32	39	1200	880	2145	29842

Присоединительные размеры верхней части затворов Ру 10, 16.



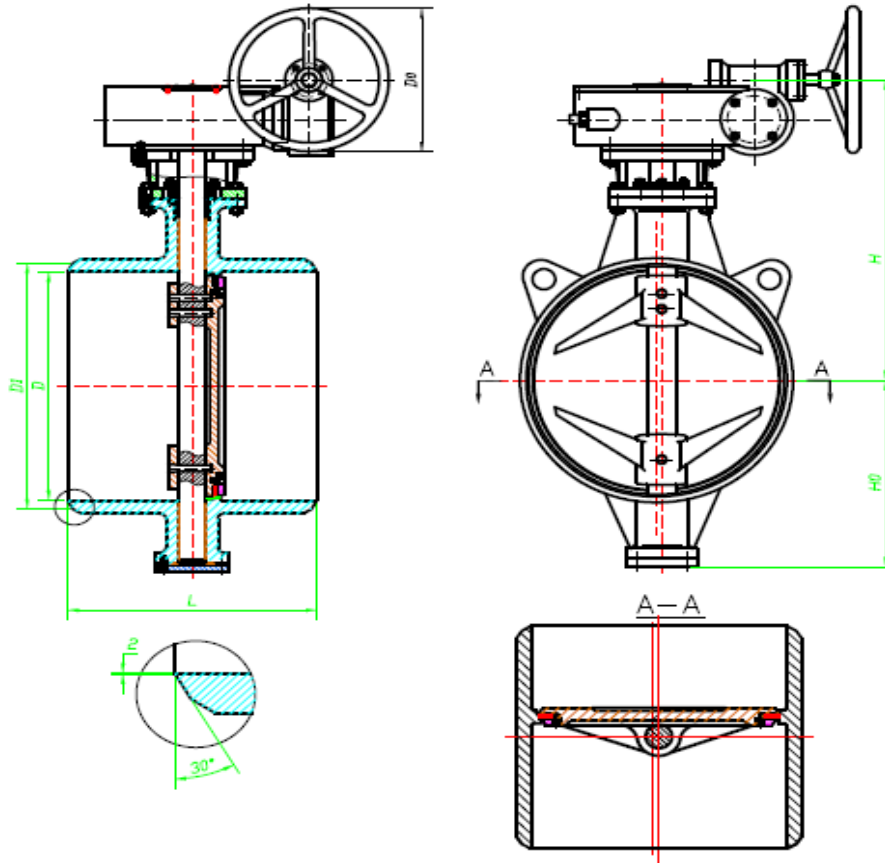
DN	d1	d2	d3	d4	N-d0	h1	h	e	E	F	ISO 5210
50	90	70	55	18	4-10	3	35	6	20.5		F07
65	90	70	55	18	4-10	3	35	6	20.5		F07
80	90	70	55	18	4-10	3	40	6	20.5		F07
100	90	70	55	18	4-10	3	40	6	20.5		F07
125	125	102	70	25	4-12	3	50	8	28		F10
150	125	102	70	25	4-12	3	50	8	28		F10
200	150	125	85	35	4-14	3	70	10	38		F12
250	150	125	85	35	4-14	3	70	10	38		F12
300	150	125	85	35	4-14	3	70	10	38		F12
350	175	140	100	45	4-18	4	80	14	48.5		F14
400	210	165	130	50	4-22	5	100	14	53.5		F16
450	210	165	130	50	4-22	5	100	14	53.5		F16
500	210	165	130	50	4-22	5	100	14	53.5		F16
600	300	254	200	60	8-18	5	120	18		68	F25
700	300	254	200	75	8-18	5	135	20		84	F25
800	300	254	200	75	8-18	5	135	20		84	F25
900	350	298	230	90	8-22	5	170	25		100	F30
1000	350	298	230	100	8-22	5	170	28		112	F30
1200	415	356	260	120	8-33	5	190	32		134	F35

Присоединительные размеры верхней части затворов Ру 25.



DN	d1	d2	d3	d4	N-d0	h1	h	e	E	F	ISO 5210
50	90	70	55	18	4-10	3	35	6	20.5		F07
65	90	70	55	18	4-10	3	35	6	20.5		F07
80	90	70	55	18	4-10	3	40	6	20.5		F07
100	90	70	55	18	4-10	3	40	6	20.5		F07
125	125	102	70	25	4-12	3	50	8	28		F10
150	125	102	70	25	4-12	3	50	8	28		F10
200	150	125	85	35	4-14	3	70	10	38		F12
250	150	125	85	35	4-14	3	70	10	38		F12
300	175	140	100	45	4-18	4	80	14	48.5		F14
350	210	165	130	50	4-22	5	100	14	53.5		F16
400	210	165	130	50	4-22	5	100	14	53.5		F16
450	210	165	130	50	4-22	5	100	14	53.5		F16
500	300	254	200	60	8-18	5	120	18		68	F25
600	300	254	200	75	8-18	5	135	20		84	F25
700	300	254	200	75	8-18	5	135	20		84	F25
800	350	298	230	90	8-22	5	170	25		100	F30
900	350	298	230	90	8-22	5	170	25		100	F30
1000	350	298	230	100	8-22	5	170	28		112	F30
1200	415	356	260	120	8-33	5	190	32		134	F35

Дисковые поворотные затворы KVANT с тройным эксцентриситетом, под приварку.



Рабочее давление 2,5 Мпа

DN	D	D1	D0	L	H0	H	Вес, кг
80	85	92	150	180	90	180	28
100	105	114	150	190	100	234	33
125	130	138	150	200	113	279	40
150	152	159	250	210	150	349	41
200	207	219	250	230	200	406	78
250	258	274	250	250	231	542	98
300	313	325	250	270	261	583	127
350	365	377	350	290	298	620	157
400	414	426	350	310	331	667	185
450	466	478	350	330	369	702	230
500	517	529	350	350	404	759	290
600	614	630	400	390	473	885	440
700	702	720	400	430	538	1013	775
800	802	820	400	470	615	1071	1044
900	902	920	400	510	700	1234	1345
1000	1002	1020	400	550	720	1343	1784

Примечание: затворы с тройным эксцентриситетом также могут быть изготовлены в межфланцевом исполнении.

Межфланцевый шиберный (ножевой) затвор «KVANT».

Конструкция корпуса и седлового уплотнения межфланцевого ножевого затвора исключает возможность засорения затвора взвешенными твердыми частицами и позволяет использовать данную арматуру в таких отраслях промышленности, как:

- Целлюлозно-бумажная промышленность
- Очистные сооружения
- Пищевая промышленность
- Горнодобывающая промышленность
- Энергетика
- Химическая промышленность и т.д.

Описание шиберного затвора

Корпус: Межфланцевый, цельнолитой из углеродистой стали, серого чугуна или из нержавеющей стали. Предусмотрены ребра жесткости на больших диаметрах для усиления конструкции. Отлитые совместно с корпусом направляющие ножа обеспечивают надежное закрытие затвора, а также бесшумную и безвибрационную работу. Полнопроходное исполнение обеспечивает высокую пропускную способность и минимальные потери давления. Внутренняя конструкция затвора исключает накопление посторонних частиц, затрудняющих закрытие.

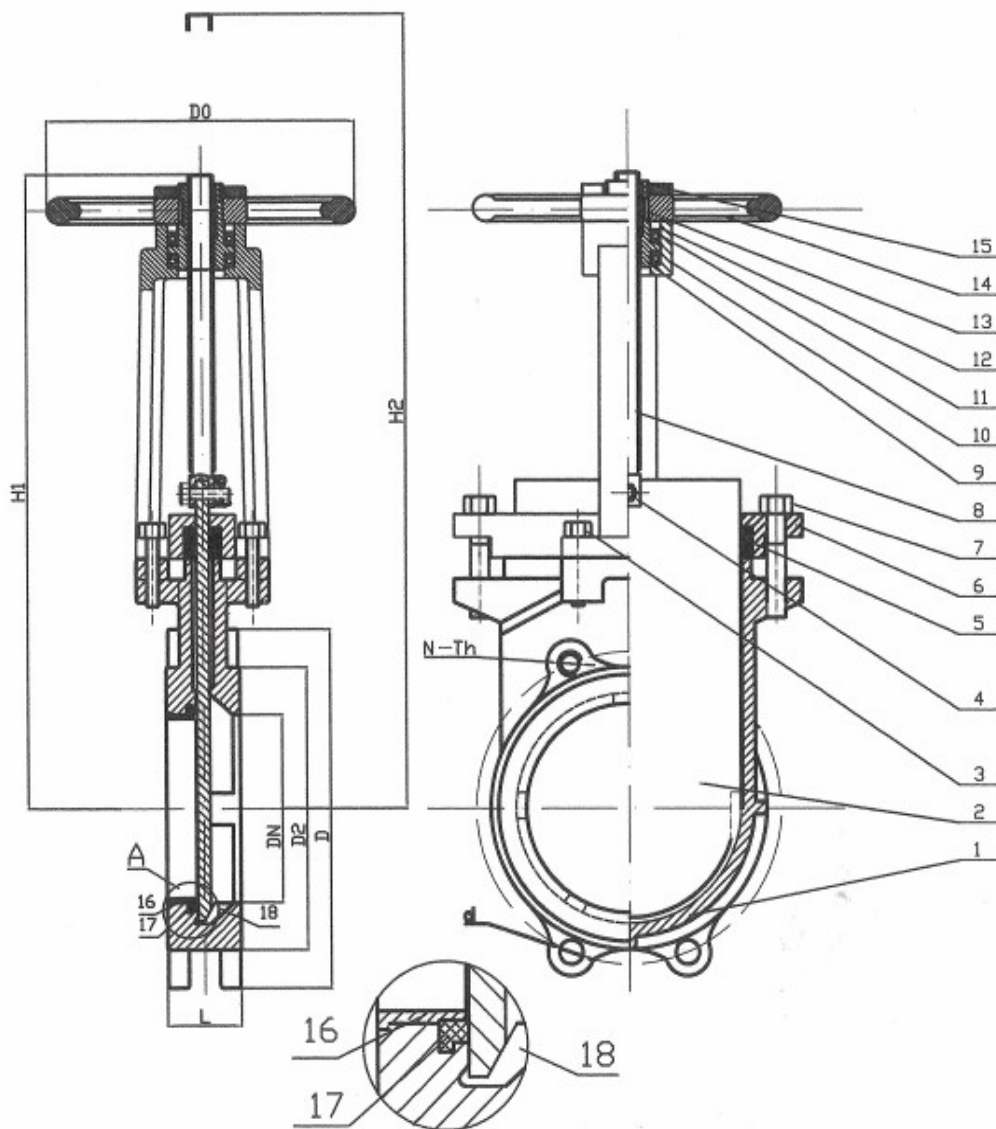
Нож: Стандартное исполнение из нержавеющей стали. Нож отполирован с обеих сторон для предотвращения зацемяления и повреждения седла. Специальная конструкция ножа исключает возможность зацемяления между ножом и уплотнением механических частиц, мешающих полному раскрытию затвора. По запросу материал ножа может быть изменен для применения на более высоких параметрах.

Седловое уплотнение: Уникальная конструкция позволяет (автоматически) закрепить седловое уплотнение в корпусе задвижки с помощью фиксирующего кольца из нержавеющей стали. Кроме стандартного уплотнения из EPDM под заказ поставляются эластомерные седловые уплотнения из материалов Viton, PTFE и т. д., а также нержавеющей стали для специфических условий применения.

Уплотнение: Долговечное уплотнение с использованием уплотнительного кольца из PTFE. Возможно исполнение плетеного уплотнителя из различных материалов, в том числе и для специфических условий применения. Легкий доступ к механизму затяжки сальника и простота его обслуживания обеспечивают герметичность уплотнения.

Шток: Стандартное исполнение из коррозионно-устойчивых сталей обеспечивает долговечность штока.

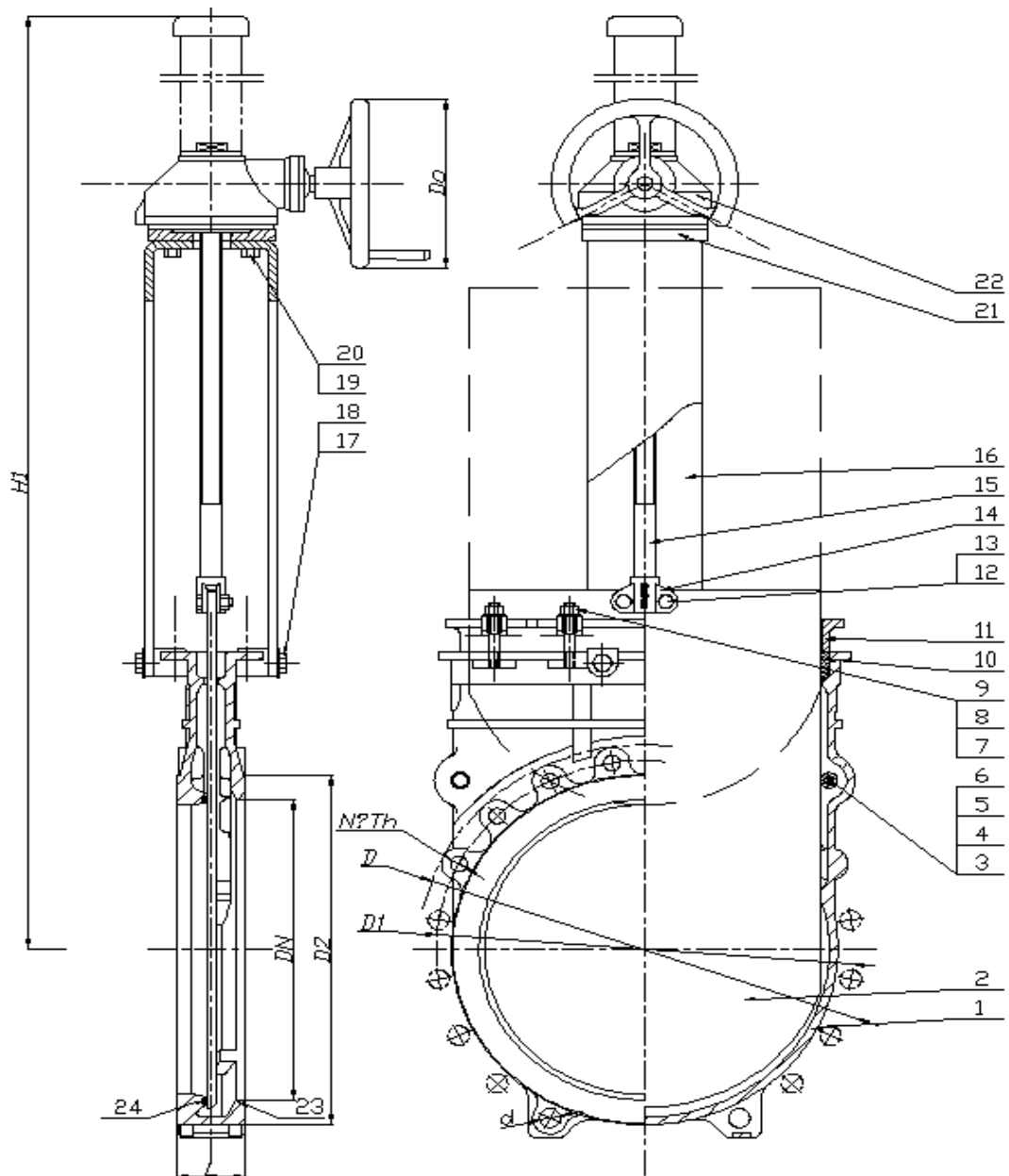
Рабочее давление: PN 1.0, 1.6, 2.5 Мпа.



Спецификация материалов.

№	Наименование	Исполнение 1	Исполнение 2
1	Корпус	Сталь	Нерж. сталь (304)
2	Нож	Нерж. сталь (304)	Нерж. сталь (304)
3	Болт	Сталь	Нерж. сталь (304)
4	Болт	Сталь	Нерж. сталь (304)
5	Сальник	Синтетическое волокно из PTFE + графит	Синтетическое волокно из PTFE + графит
6	Крышка сальника	Сталь	Нерж. сталь (304)
7	Болт	Сталь	Нерж. сталь (304)
8	Шток	20x13	Нерж. сталь (304)
9	Втулка	Медь	Медь
10	Корпус втулки	Сталь	Нерж. сталь (304)
11	Фрикционная прокладка	Полиамид	Полиамид
12	Гайка	Сталь	Нерж. сталь (304)
13	Резьбовая вставка	Сталь	Сталь
14	Штурвал	Сталь	Сталь
15	Гайка	Сталь	Сталь
16	Фиксирующее кольцо	Сталь	Нерж. сталь (304)
17	Седловое уплотнение	EPDM	EPDM
18	Выступ корпуса	Сталь	Нерж. сталь (304)

27
DN 500–DN 2000 PN 10



Спецификация материалов.

№	Наименование	Исполнение 1
1	Корпус	Сталь (WCB)
2	Нож	Нерж. сталь (304)
3-6	Монтажные части	Сталь
7-9	Типовые части	Сталь
10	Сальниковая набивка	Синтетическое волокно из PTFE + графит
11	Крышка сальника	Сталь (WCB)
12-13	Типовые части	Сталь
14	Замок штока	Сталь (WCB)
15	Шток	20x13
16	Лист опоры	Сталь
17-18	Типовые части	Сталь
19-20	Типовые части	Сталь
21	Опора	Сталь
22	Штурвал	Сталь
23	Клин	Сталь (WCB)
24	Седловое уплотнение	EPDM

Технические размеры шиберных затворов PN 1.0 МПа.

DN	L	D	D1	D2	D0	Кол-во - диаметр	d	H1	Вес, кг
50	48	165	125	99	180	4 – М 16	Ø18	290	7.5
65	48	185	145	118	200	4 – М 16	Ø18	310	8.5
80	51	200	160	132	220	8 – М 16	Ø18	350	11
100	51	220	180	156	240	8 – М 16	Ø18	405	13
125	57	250	210	184	260	8 – М 16	Ø18	450	17
150	57	285	240	212	280	8 – М 20	Ø23	510	22
200	70	340	295	266	300	8 – М 20	Ø23	610	33
250	70	395	350	319	340	12 – М 20	Ø23	765	48
300	76	445	400	370	380	12 – М 20	Ø23	820	60
350	76	505	460	430	400	16 – М 20	Ø23	970	83
400	89	565	515	480	450	16 – М 24	Ø27	1024	109
450	89	615	565	530	530	20 – М 24	Ø27	1235	168
500	114	670	620	582	600	20 – М 24	Ø27	1286	230
600	114	780	725	682	600	20 – М 27	Ø30	1486	300
700	117	895	840	794	680	24 – М 27	Ø30	1710	432
800	117	1015	950	901	680	24 – М 30	Ø33	1940	550
900	127	1115	1050	1001	-	28 – М 30	Ø33	2160	-
1000	149	1230	1160	1112	-	28 – М 33	Ø36	2390	1100
1200	156	1455	1380	1328	-	32 – М 36	Ø39	3200	-
1400	171	1675	1590	1530	-	36 – М 39	Ø42	-	-
1600	198	1915	1820	1750	-	40 – М 45	Ø48	-	-
1800	219	2115	2020	1950	-	44 – М 45	Ø48	-	-
2000	250	2325	2230	2150	-	48 – М 45	Ø48	-	-

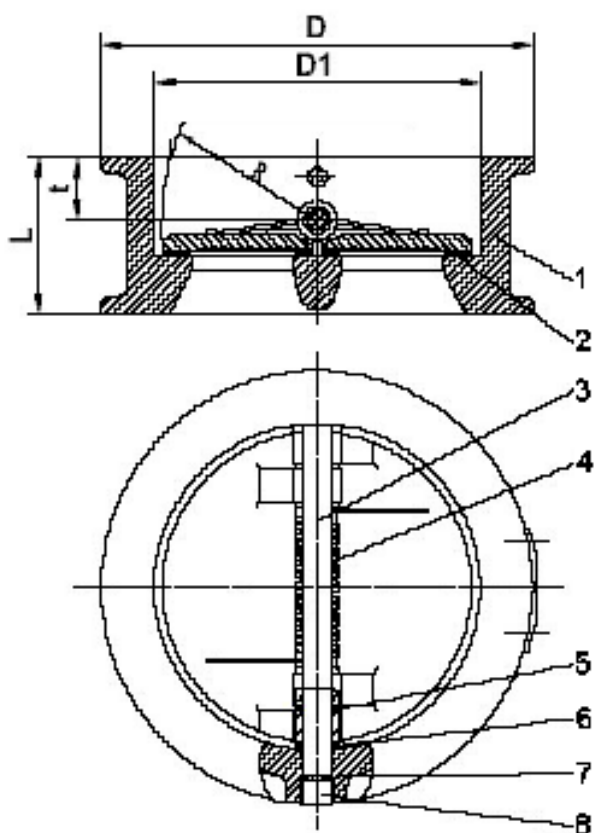
Для присоединения шиберных затворов PN 1.0 МПа к ответным фланцам может применяться следующий крепёж:

DN	Шпилька ГОСТ 9066-75		Шпилька ГОСТ 22032-76*		Гайка ГОСТ 9064-75	
	размер	кол-во, шт.	размер	кол-во, шт.	размер	кол-во, шт.
50	-	-	М 16x45	8	М 16	8
80	М 16x140	6	М 16x45	4	М 16	16
100	М 16x150	6	М 16x50	4	М 16	16
150	М 20x170	6	М 20x55	4	М 20	16
200	М 20x180	6	М 20x55	4	М 20	16
300	М 20x190	8	М 20x60	8	М 20	24
400	М 24x220	10	М 24x65	12	М 24	32
500	М 24x250	12	М 24x65	16	М 24	40
600	М 27x270	12	М 27x80	16	М 27	40
800	М 30x280	14	М 30x90	20	М 30	48

* - ввинчивается в корпус затвора.

Примечание: в случае применения крепежа по другим ГОСТам длину крепежа, а также, при использовании болтов, количество гаек следует пересчитать.

Двустворчатый межфланцевый обратный клапан KVANT.



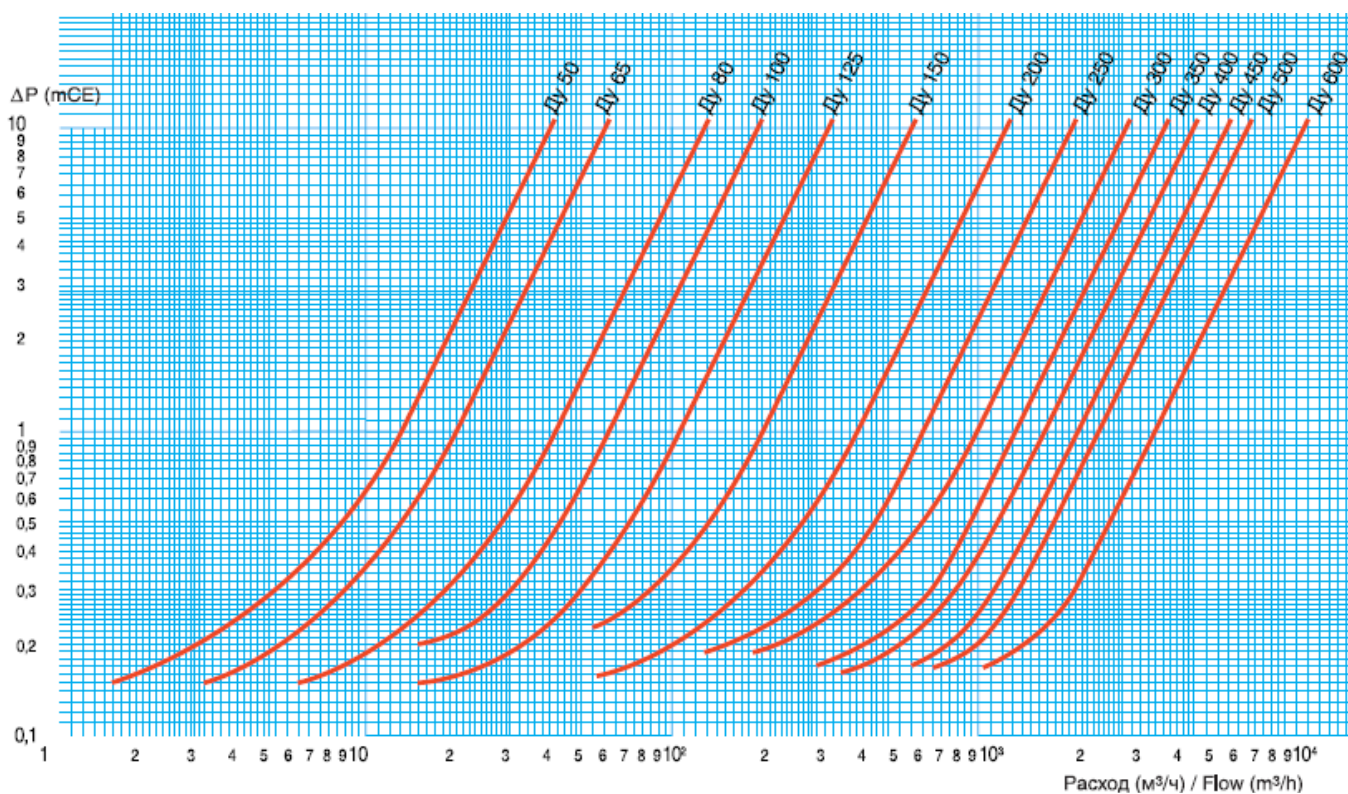
- **Применение**
 - Обычное применение: насосные системы, водоснабжение, установки воздушного кондиционирования.
- **Общие характеристики**
 - От Ду 50 до Ду 1200.
 - Межфланцевый монтаж.
 - Рабочее положение: горизонтальное или вертикальное для восходящих потоков и вертикальное для нисходящих потоков для Ду<150.
 - Подходит для монтажа по многим стандартам соединений.
 - Низкие потери давления.
 - Пружины из нержавеющей стали предохраняют от гидроударов.

- **Покрытие**
 - Корпус: эпоксидное покрытие
 - Диск: никелирование
- **Условия эксплуатации**
 - Рабочее давление: 10, 16, 25 бар.
 - Максимальная температура зависит от материала прокладки.
 - для горизонтального монтажа, осевой клапан устанавливается в вертикальном положении.
- **Соединение**
 - Межфланцевый монтаж.

№	Название	Материал
1	Корпус	Чугун/Углеродистая сталь
2	Створки	Ковкий чугун (Ni) / Углеродистая сталь
3	Вал	Нержавеющая сталь
4	Пружина	Нержавеющая сталь
5	Уплотнение	Тефлон
6	Уплотнение	Тефлон
7	Уплотнение	NBR, EPDM, VITON
8	Фиксатор	сталь

DN	D	D1	L	R	t	Вес, кг
40	107	65	43	28,8	19	1,5
50	107	65	43	28,8	19	1,8
65	127	80	46	36,1	20	2,6
80	142	94	64	43,4	28	4,0
100	162	117	64	52,8	27	4,9
125	192	145	70	65,7	30	6,8
150	218	170	76	78,6	31	9,0
200	273	224	89	104,4	33	17
250	328	265	114	127	50	26
300	378	310	114	148,3	43	42
350	438	360	127	172,4	45	55
400	489	410	140	197,4	52	75
450	555	450	152	217,8	58	107
500	594	505	152	241	58	111
600	690	624	178	295,4	73	165
700	800	720	229	354	98	219
800	930	825	241	404	100	320

Потери давления.



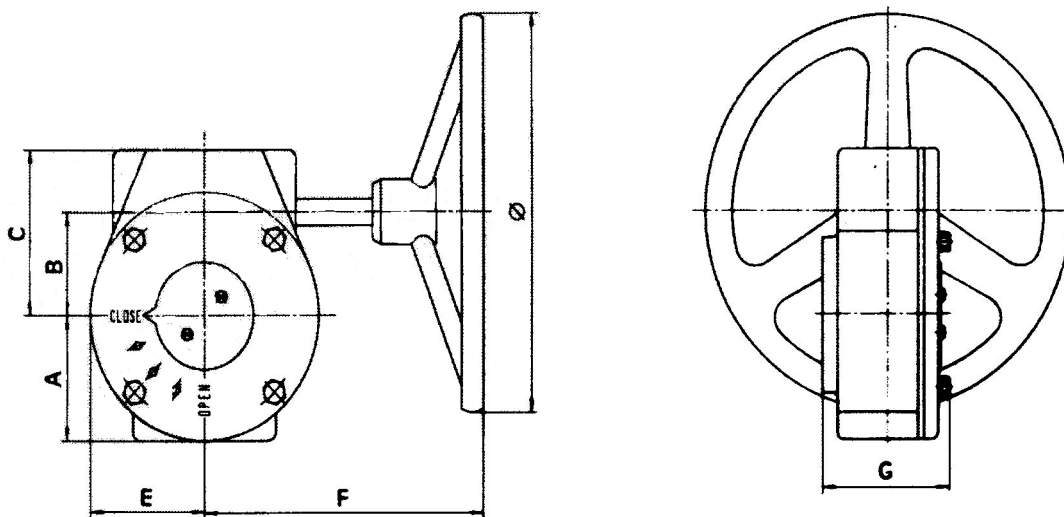
Минимальное давление для открытия (миллибар)

Ду	50	65	80	100	125	150	200	250	300	350	400	450	500	600
Давление	42	42	38	30	25	25	18	18	16	15	13	13	10	9

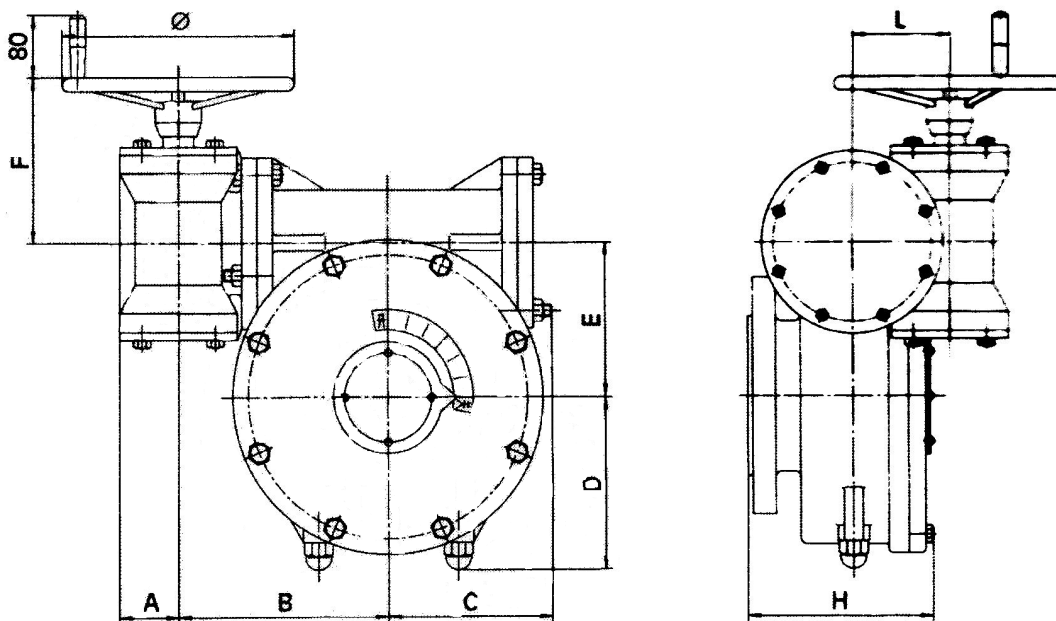
Рекомендуемый крепёж для присоединения обратных клапанов при монтаже на трубопроводе.

DN	Шпилька ГОСТ 9066-75		Гайка ГОСТ 9064-75	
	размер	кол-во, шт.	размер	кол-во, шт.
50	M 16x130	4	M 16	8
65	M 16x140	4	M 16	8
80	M 16x160	4	M 16	8
100	M 16x160	8	M 16	16
125	M 16x170	8	M 16	16
150	M 20x170	8	M 20	16
200	M 20x210	12	M 20	24
250	M 24x240	12	M 24	24
300	M 24x240	12	M 24	24

Ручные редукторы для затворов KVANT
DN 40 – DN 350



32
DN 400 – DN 1000

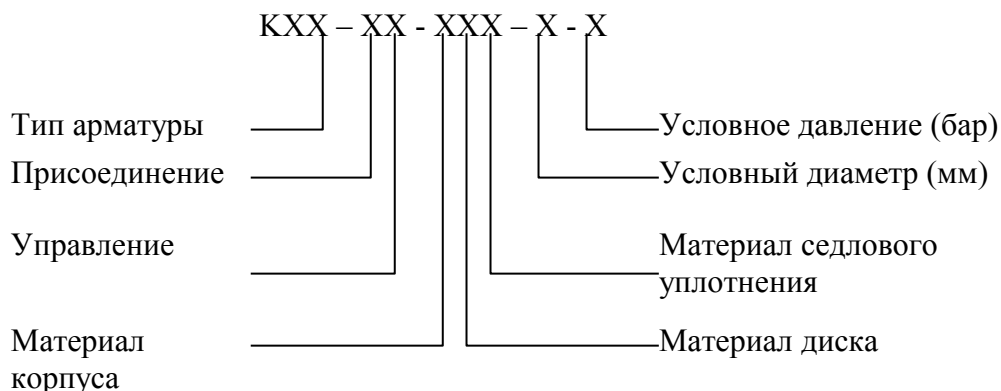


DN	A	B	C	D	E	F	H	G	L	Ø	Вес, кг
50 – 150	52	45	74	-	52	152,5	-	75	-	150	5,2
200 – 250	75	62,75	101	-	75	250	-	86	-	300	13
300 – 350	81	80	118	-	81	227	-	83	-	300	15
400 - 500	56,5	178,5	121	115	104	174	125,5	-	66	300	56,9
600	56,5	197,5	142	144	130	174	145,5	-	66	300	72,37
700 – 800	67	244	183	189	162	165	157	-	88	400	124
900 - 1000	76	270	215	220	196	215	235	-	126	300	158

Примечание: ручные редукторы для затворов KVANT межфланцевых могут быть установлены на затворы фланцевые только после дополнительной доработки.

Структура номенклатурного обозначения продукции KVANT.

Для удобства составления смет и размещения заказов изготовителем установлены условные обозначения изделий размещённых в каталоге.



Тип арматуры:

- KV01 Затворы дисковые поворотные
- KV02 Затворы (задвижки) шиберные с односторонним направлением потока
- KV03 Затворы (задвижки) шиберные с двухсторонним направлением потока
- KV04 Клапаны обратные
- KV05 Затворы дисковые 2-х эксцентриковые
- KV06 Затворы дисковые 3-х эксцентриковые

Присоединение:

- 1 Межфланцевое
- 2 Фланцевое
- 3 Под приварку

Управление:

- 1 Рукоятка
- 2 Редуктор
- 3 Электропривод
- 4 Пневмопривод
- 5 Гидропривод
- 0 Без исполнительного механизма

Материал корпуса/диска:

- 1 Чугун
- 2 Сталь углеродистая
- 3 Сталь коррозионно-стойкая
- 4 Сталь углеродистая низкотемпературная

(Покрытие диска указывается в скобках после материала диска)

Материал седлового уплотнения

- E EPDM
- N NBR
- V VITON
- P PTFE
- EG Графит армированный коррозионно-стойкими пластинами
- S Сталь коррозионно-стойкая

Пример:

Модификация	Типовое обозначение	Технические условия
Затвор дисковый поворотный KVANT фланцевый, управление - под электропривод, корпус – чугун, диск – чугун футерованный PTFE, уплотнение – PTFE DN 80 PN 16.	KV01-23-11(P)-80-16	ТУ 3730-001-69289439-2011

Установки повышения давления KV Hydro

Установки Повышения Давления (УПД) KV Hydro являются компактными автоматическими насосными станциями и предназначены для распределения и перекачивания воды, повышения и поддержания давления в системах водоснабжения:

- жилых и административных зданий;
- образовательных и медицинских учреждений;
- гостиничных и водных комплексов;
- офисных зданий и бизнес-центров;
- промышленных и сельскохозяйственных предприятий;
- объектах водоснабжения и котельных.

Ассортимент выпускаемых Установок повышения давления условно разделяется на классы: "Эконом", "Стандарт", "Люкс".

Классы различаются функционально и по используемому оборудованию.

Все УПД тестируются при изготовлении, имеют сертификат соответствия и удовлетворяют самым современным требованиям. Даже класс "Эконом" несмотря на свою низкую стоимость имеет встроенный в щит преобразователь частоты и автоматический режим работы.

УПД комплектуется щитом управления со встроенным преобразователем частотным (или несколькими ПЧ), управляющим, защитным и коммутационным оборудованием фирмы АВВ.

В зависимости от класса конструкции, УПД обладают различными базовыми функциями (таблица 1).

Таблица 1

№	Эконом	Стандарт	Люкс
1	поддержание неизменным давления на выходе УПД согласно уставке, независимо от изменения входного давления и водоразбора		
2	"режим сна" - остановка насосов при отсутствии водоразбора		
3	"защита от сухого хода"		
4	защита сети от короткого замыкания в цепях насосов		
5	"тепловая защита" - защита насосов от длительной перегрузки		
6	автоматическое восстановление работоспособности после перерыва в подаче электропитания		
7	индикация состояния УПД и режимов работы на цифровой панели и при помощи сигнальных ламп		индикация состояния и управление при помощи 7" сенсорной панели
8	режим работы насосов: основной/резервный с чередованием через 28 часов	режим работы насосов: основной/дополнительный/резервный с чередованием через 28 часов	режим работы насосов: основной/дополнительный/резервный с интеллектуальным выравниванием времени наработки и оптимизацией распределения нагрузки каждого насоса
9		защита трубопроводов от превышения давления на выходе	плавное ограничение производительности
10		ручной режим с непосредственным	псевдоручной режим с независимым выбором скорости

		запуском от сети	каждого насоса
11			вывод диаграмм производительности и давлений на входе и выходе
12			адаптивная обработка отказов оборудования
13			встроенные функции самодиагностики
14	Интерфейс RS485 с протоколом Modbus RTU		Интерфейсы RS485 и Ethernet. Протоколы Modbus RTU и TCP/IP

По желанию заказчика для расширения базовых возможностей, УПД могут быть оснащены дополнительными опциями описанными в структуре обозначения, либо по желанию заказчика введены другие.

Подобрать требуемые насосы для УПД можно самостоятельно с помощью программ производителей Wilo-Select и WinCaps с учётом применяемых в УПД марок приведённых ниже или заполнив опросный лист доверить подбор нам.

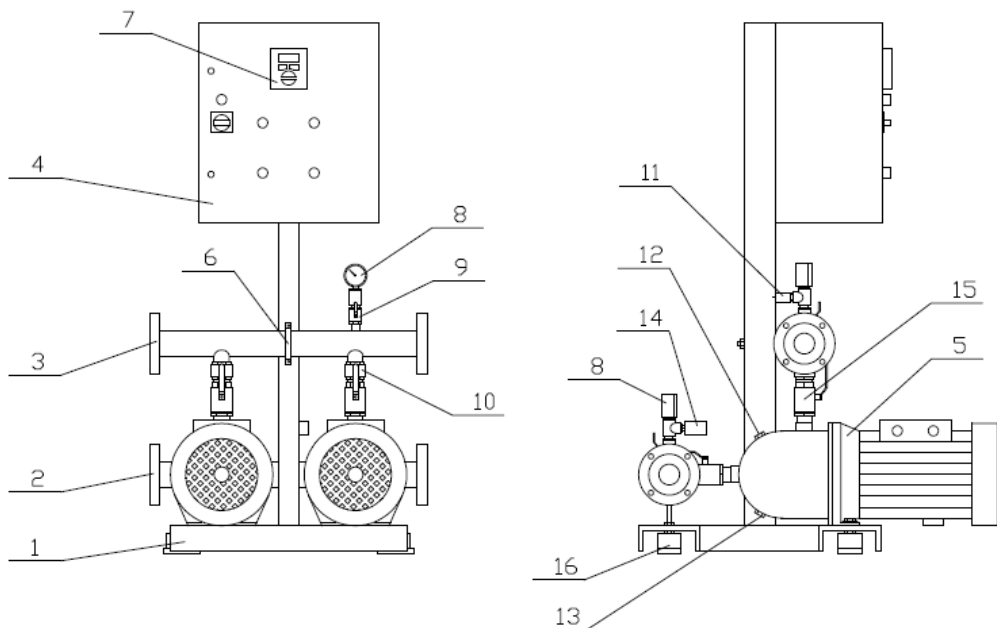
УПД класса "Эконом" KV Hydro.VE

Являются компактными автоматическими насосными станциями поддерживающими неизменным заданное выходное давление независимо от изменяющегося расхода путём регулирования числа оборотов двигателя основного насоса. Установки поставляются собранными, испытанными и готовыми к подключению и вводу в эксплуатацию.

Конструктивные особенности

- 1 Применяемые *горизонтальные многоступенчатые насосы Grundfoss CM или Wilo MH* гарантируют надёжную эксплуатацию, продолжительный срок службы и низкие шумовые характеристики. Установка состоит из двух насосов и обеспечивает диапазон расходов и напоров удовлетворяющий большинству применений.
- 2 Стальная рама с порошковым покрытием обеспечивает защиту от коррозии
- 3 Виброопоры на которых установлена рама обеспечивают надёжную защиту от вибрации передаваемую в ограждающие конструкции, обеспечивают возможность регулировки и фиксации установки даже на неровной поверхности.
- 4 *Коллекторы из оцинкованной стали* имеют фланцевое соединение что позволяет использовать множество стандартной фланцевой и межфланцевой арматуры для присоединения к системе.
- 5 Установка снабжена запорной арматурой и обратными клапанами на каждом насосе, что обеспечивает возможность отключения и демонтажа отдельных насосов без отключения установки в целом.
- 6 На напорном коллекторе установлен преобразователь давления Siemens, имеющий низкую погрешность измерений, обеспечивающий высокую точность на протяжении всего срока службы установки.
- 7 Наличие на всасывающем коллекторе реле давления — защиты от сухого хода, предохраняет насосы от повреждения при пониженном давлении на входе и возникновения кавитации.
- 8 Установленные на входе и выходе манометры позволяют оценить давление в системе.
- 9 Щит управления входящий в состав насосной установки имеет, панель управления с LCD дисплеем на дверце, позволяет следить за текущими значениями параметров и производить настройку, не открывая щит.
- 10 Внешний преобразователь частоты ABB, установленный в щите управления обеспечивает высокую надёжность и низкие затраты в случае ремонта.





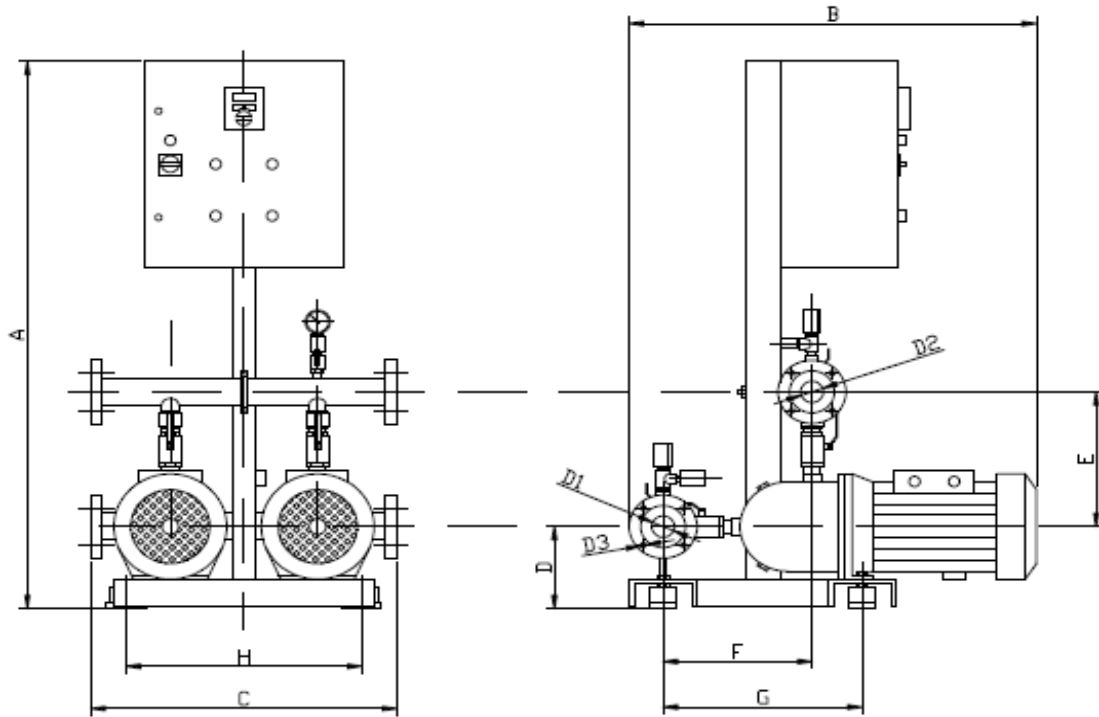
Общий вид УПД класса Эконом

1-рама; 2-всасывающий коллектор; 3-напорный коллектор; 4-щит управления; 5-насос; 6-хомут; 7-ЖК панель; 8-манометр; 9-шаровой кран; 10-обратный клапан; 11-преобразователь выходного давления; 12-пробка выпуска воздуха; 13-пробка сливная; 14-датчик-реле давления; 15-шаровой кран; 16-виброопора.

Функциональные особенности

- Плавный пуск основного насоса и высокая точность поддержания заданного выходного давления независимо от расхода.
- Функция "Чередование" — обеспечивает чередование основного и резервного насосов через заданный интервал времени с целью одинаковой выработки их ресурса и "отдыха".
- Функция "Сна" — позволяет отключаться насосной установке при длительном отсутствии водоразбора и включаться вновь при его появлении.
- Установка имеет только "Автоматический" режим работы — через преобразователь частоты с использованием датчика давления для поддержания требуемой уставки.
- Дополнительная опция "К" - "Каскадирование" позволяет подключать/отключать дополнительный нерегулируемый насос в период пикового водоразбора (количество используемых насосов увеличивается до 4 шт.), при этом добавляется "Ручной" режим, позволяющий принудительно включить один или оба насоса напрямую от сети игнорируя величину выходного давления, рекомендуется использовать только в крайнем случае при выходе из строя преобразователя частоты. При превышении давления выше установленного предела, срабатывает защита, отключая установку и включая её снова при понижении.
- Комплексная защита электродвигателей от повышенного или пониженного напряжения, короткого замыкания, перегрузки по току и от перекоса фаз.
- Визуальная индикация режимов "Работы" и "Аварии".
- Автоматический сброс, через заданный интервал, большинства типов аварий. При неоднократном появлении аварии в короткий интервал времени, установка останавливается.
- Запись в архив последних 10 аварий.
- Возможность диспетчеризации через интерфейс RS485 по протоколу Modbus RTU (с опцией "E" через Ethernet TCP/IP).

Габаритные размеры УПД KV Hydro.VE.2



Максимальные размеры, [мм]:

Тип насоса	A	B	C	D	E	F	G	H	D1	D2	D3
MHI 1603	1470	730	600	150	380	330	460	450	80	80	18

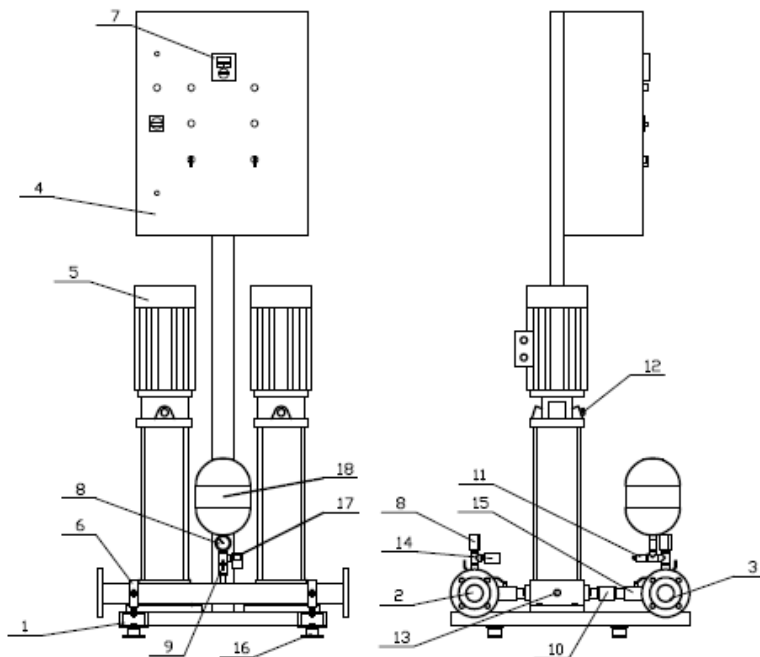
УПД класса "Стандарт" KV Hydro.VS

Являются компактными автоматическими насосными станциями поддерживающими неизменным заданное выходное давление независимо от изменяющегося расхода путём регулирования числа оборотов двигателя основного насоса и подключением/отключением дополнительных насосов. Установки поставляются собранными, испытанными и готовыми к подключению и вводу в эксплуатацию.



Конструктивные особенности

- 1 Применяемые *вертикальные многоступенчатые* насосы Grundfos CR или Wilo MVI гарантируют надёжную эксплуатацию, продолжительный срок службы и низкие шумовые характеристики. Количество устанавливаемых насосов от 2 до 4 обеспечивает широкий диапазон расходов и напоров.
- 2 Стальная рама с порошковым покрытием обеспечивает защиту от коррозии.
- 3 Виброопоры на которых установлена рама обеспечивают надёжную защиту от вибрации передаваемую в ограждающие конструкции, обеспечивают возможность регулировки и фиксации установки даже на неровной поверхности.
- 4 *Коллекторы из нержавеющей стали* имеют фланцевое соединение что позволяет использовать множество стандартной фланцевой и межфланцевой арматуры для присоединения к системе.
- 5 Установка снабжена запорной арматурой и обратными клапанами на каждом насосе, что обеспечивает возможность отключения и демонтажа отдельных насосов без отключения установки в целом.
- 6 На напорном коллекторе установлен преобразователь давления Siemens, имеющий низкую погрешность измерений, обеспечивающий высокую точность на протяжении всего срока службы установки.
- 7 Наличие на напорном коллекторе реле давления — защиты от превышения давления, предохраняет систему от избыточного давления при работе установки в ручном режиме.
- 8 Наличие на всасывающем коллекторе реле давления — защиты от сухого хода, предохраняет насосы от повреждения при пониженном давлении на входе и возникновения кавитации.
- 9 Наличие мембранного бака на выходе установки защищает преобразователь давления и систему в целом от кратковременных всплесков давления (гидроударов), так же обеспечивает небольшой запас воды в режиме "Сна".
- 10 Установленные на входе и выходе манометры позволяют оценить давление в системе.
- 11 Щит управления входящий в состав установки, имеющий панель управления с LCD дисплеем на дверце, позволяет следить за текущими значениями параметров и производить настройку, не открывая щит.
- 12 Внешний преобразователь частоты АВВ, установленный в щите управления обеспечивает высокую надёжность и низкие затраты в случае ремонта.



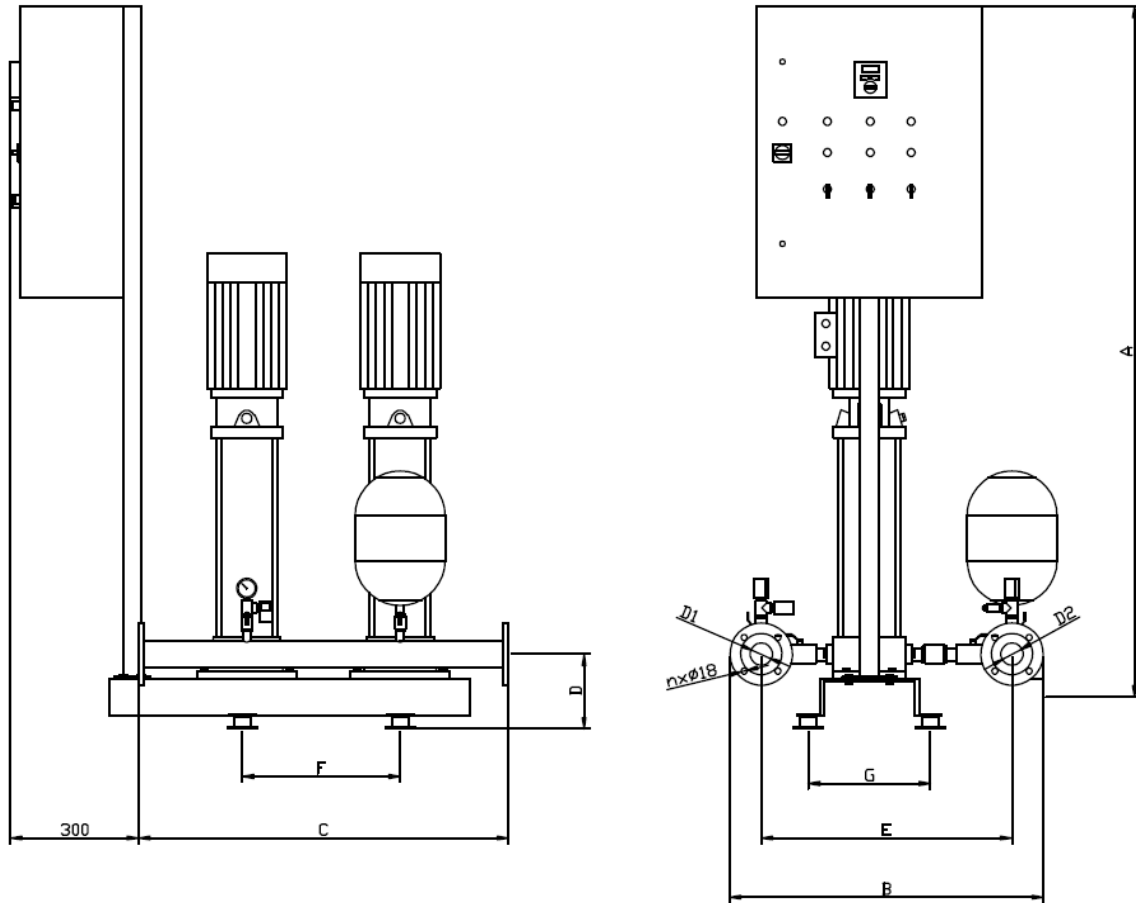
Общий вид УПД класса Стандарт

1-рама; 2-всасывающий коллектор; 3-напорный коллектор; 4-щит управления; 5-насос; 6-хомут; 7-ЖК панель; 8-манометр; 9-шаровой кран; 10-обратный клапан; 11-преобразователь выходного давления; 12-пробка выпуска воздуха; 13-пробка сливная; 14-датчик-реле входного давления; 15-шаровой кран; 16-виброопора; 17-датчик-реле выходного давления; 18 – мембранный бак.

Функциональные особенности

- Плавный пуск основного насоса (в опции "М" — мягкий пуск, все насосы обладают плавным пуском) и высокая точность поддержания заданного выходного давления независимо от расхода.
- Функция "Каскадирование" — позволяет подключать/отключать дополнительные нерегулируемые насосы в периоды пикового водоразбора.
- Функция "Чередование" — обеспечивает чередование основного и дополнительных насосов через заданный интервал времени с целью равномерной выработки их ресурса и "отдыха".
- Функция "Сна" — позволяет отключаться насосной установке при длительном отсутствии водоразбора и включаться вновь при его появлении.
- Режимы работы:
 - "Автоматический" — работа через преобразователь частоты с использованием датчика давления для поддержания требуемой уставки.
 - "Ручной" — позволяет включить один или несколько насосов напрямую от сети игнорируя величину выходного давления, рекомендуется использовать только в крайнем случае при выходе из строя преобразователя частоты. При превышении давления выше установленного предела, срабатывает защита, отключая установку и включая её снова при понижении.
 - "Выключено" — принудительно отключает насос с целью например ремонта или профилактики, при этом остальные насосы могут работать в "Автоматическом" или "Ручном" режимах.
- Комплексная защита электродвигателей от повышенного или пониженного напряжения, короткого замыкания, перегрузки по току и перекоса фаз.
- Визуальная индикация режимов "Работы" и "Аварии".
- Автоматический сброс, через заданный интервал, большинства типов аварий. При неоднократном появлении аварии в короткий интервал времени, установка останавливается.
- Запись в архив последних 10 аварий.
- Возможность диспетчеризации через интерфейс RS485 по протоколу Modbus RTU (с опцией "E" через Ethernet TCP/IP).

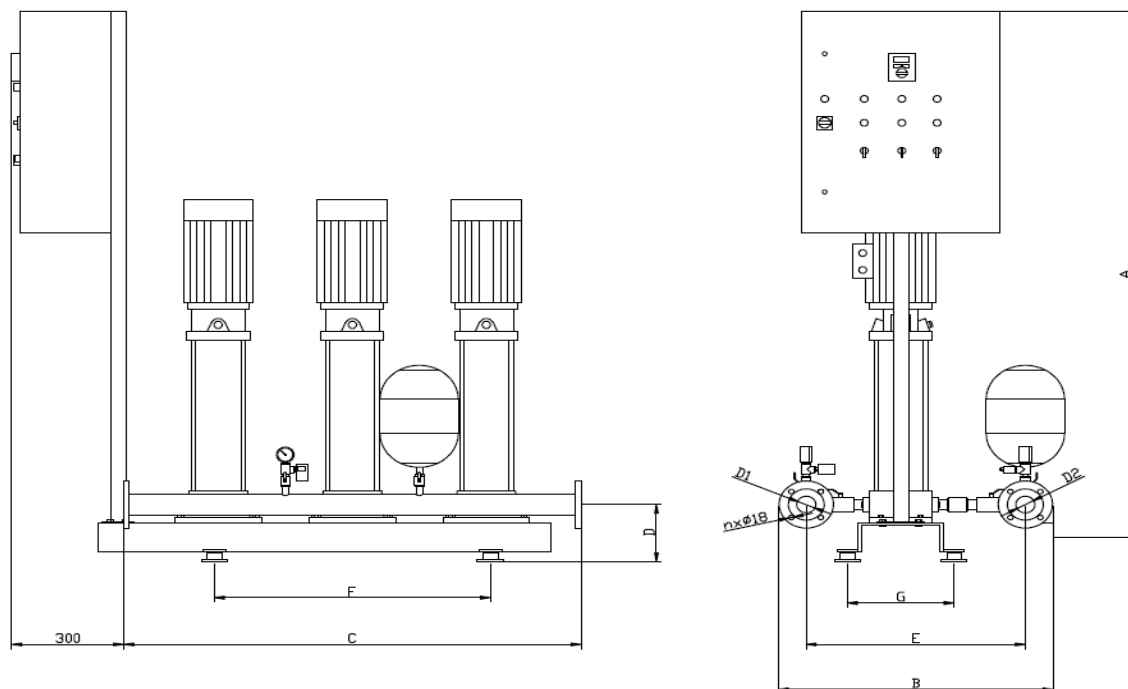
Габаритные размеры УПД KV Hydro.VS.2



Максимальные размеры, [мм]:

Тип насоса	A	B	C	D	E	F	G	D1	D2	n
CR 1-XX CR 3-XX MVI 1XX MVI 2XX MVIS 2XX	1612	620	830	162	475	350	270	40	40	4
CR 5-XX MVI 4XX MVIS 4XX	1612	676	830	162	516	350	270	50	50	4
CR 10-XX MVI 8XX MVIS 8XX	1612	782	830	192	602	350	270	65	65	4
CR 15-XX CR 20-XX MVI 16XX	1612	914	830	202	719	350	270	80	80	4

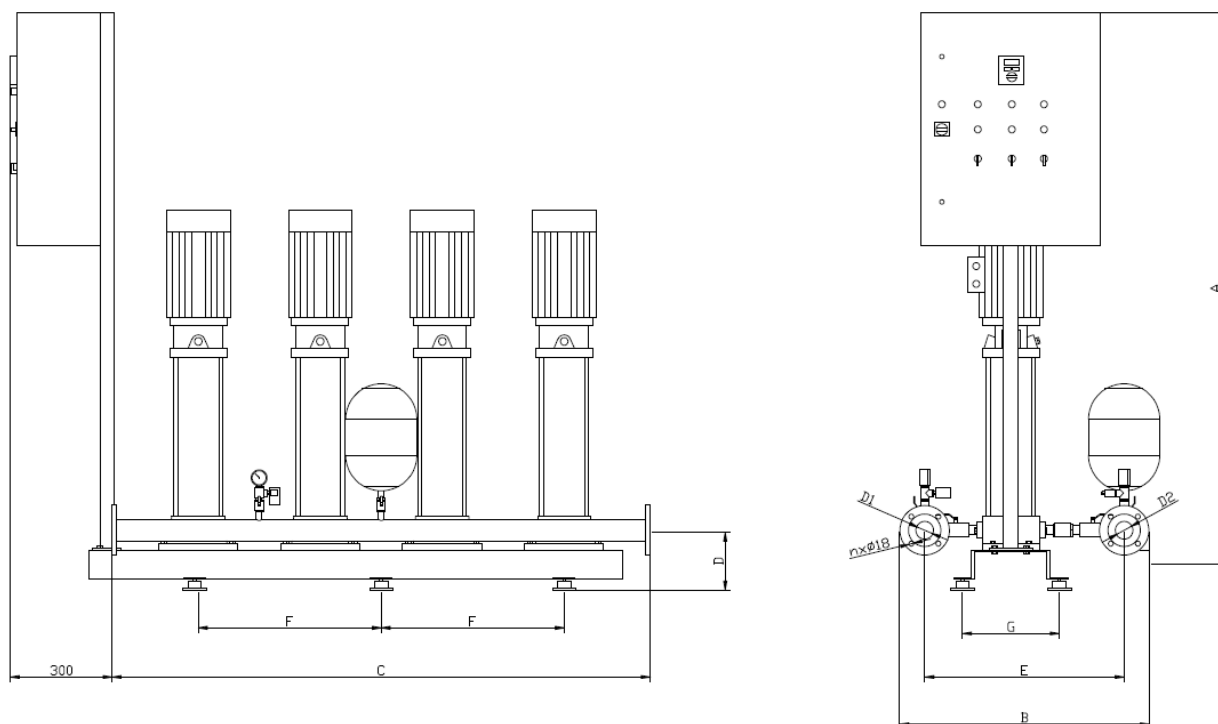
Габаритные размеры УПД KV Hydro.VS.3



Максимальные размеры, [мм]:

Тип насоса	A	B	C	D	E	F	G	D1	D2	n
CR 1-XX CR 3-XX MVI 1XX MVI 2XX MVIS 2XX	1612	647	1180	162	487	700	270	50	50	4
CR 5-XX MVI 4XX MVIS 4XX	1612	715	1180	162	535	700	270	65	65	4
CR 10-XX MVI 8XX MVIS 8XX	1612	782	1180	192	602	700	270	65	65	4
CR 15-XX CR 20-XX MVI 16XX	1612	953	1180	202	738	700	270	100	100	8

Габаритные размеры УПД KV Hydro.VS.4



Максимальные размеры, [мм]:

Тип насоса	A	B	C	D	E	F	G	D1	D2	n
CR 1-XX CR 3-XX MVI 1XX MVI 2XX MVIS 2XX	1612	647	1530	162	487	525	270	50	50	4
CR 5-XX MVI 4XX MVIS 4XX	1612	715	1530	162	535	525	270	65	65	4
CR 10-XX MVI 8XX MVIS 8XX	1612	810	1530	192	615	525	270	80	80	4
CR 15-XX CR 20-XX MVI 16XX	1612	953	1530	202	738	525	270	100	100	8

УПД класса "Люкс" KV Hydro.VL

Являются компактными автоматическими насосными станциями, поддерживающими неизменным заданное выходное давление независимо от изменяющегося расхода путём регулирования числа оборотов всех двигателей и подключением/отключением дополнительных насосов, измерением давления на входе и выходе с архивацией трендов с целью дальнейшего анализа. Установки поставляются собранными, испытанными, готовыми к подключению и вводу в эксплуатацию.



Конструктивные особенности

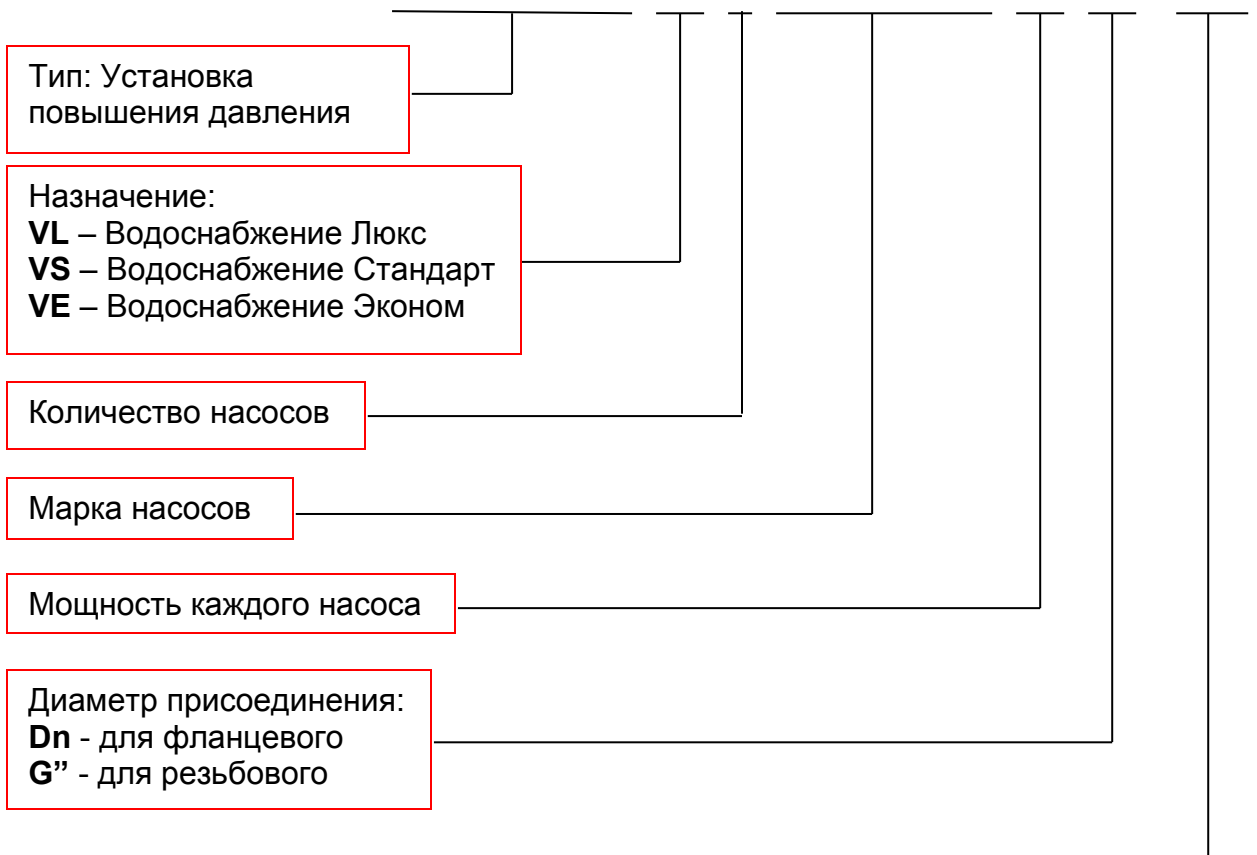
- 1 Применяемые *вертикальные многоступенчатые* насосы Grundfos CR или Wilo MVIS гарантируют надёжную эксплуатацию, продолжительный срок службы и низкие шумовые характеристики. Количество устанавливаемых насосов от 2 до 5 обеспечивает широкий диапазон расходов и напоров.
- 2 Порошковое покрытие стальной рамы обеспечивает её защиту от коррозии.
- 3 Виброопоры, на которых установлена рама, обеспечивают надёжную защиту от вибрации, передаваемой в ограждающие конструкции, а также дают возможность регулировки уровня и фиксации установки даже на неровной поверхности.
- 4 *Коллекторы из нержавеющей стали* имеют фланцевое соединение, что позволяет использовать любую фланцевую и межфланцевую арматуру для присоединения к системе. Установка снабжена запорной арматурой и обратными клапанами на каждом насосе, что обеспечивает возможность отключения и демонтажа отдельных насосов без отключения установки в целом.
- 5 На напорном и всасывающем коллекторах установлены преобразователи давления Siemens, имеющие низкую погрешность измерений и обеспечивающие высокую точность на протяжении всего срока службы установки.
- 6 Наличие мембранного бака на выходе установки защищает преобразователь давления и систему в целом от кратковременных всплесков давления (гидроударов), а также обеспечивает небольшой запас воды в режиме "Сна".
- 7 Установленные на входе и выходе манометры позволяют оценить давление в системе.
- 8 Щит управления, собранный на базе комплектующих немецкой фирмы ABB, входящий в состав насосной установки имеет 7" цветную сенсорную HMI панель управления, позволяющую не только следить за текущими значениями параметров в цифровом или графическом виде, но и касанием нужной зоны на экране управлять всеми функциями системы.
- 9 Внешние преобразователи частоты ABB, по количеству насосов, установленные в щите управления обеспечивают высокую надёжность и низкие затраты в случае ремонта.

Функциональные особенности

- Плавный пуск всех насосов и высокая точность поддержания заданного выходного давления независимо от расхода.
- Функция "Каскадирование" — позволяет подключать/отключать дополнительные насосы, управляемые каждый своим преобразователем частоты, и перераспределять между ними нагрузку для обеспечения высокоэффективной работы установки и минимизации переходных процессов.
- Функция "Чередование" — обеспечивает чередование основного и дополнительных насосов через заданный интервал времени с целью равномерной выработки их ресурса и "отдыха".
- Функция "Сна" — позволяет минимизировать энергопотребление, отключая насосы при длительном отсутствии водоразбора и включая вновь при его появлении.
- Функция "Самодиагностики" — непрерывно оценивает состояние установки, повышая тем самым надёжность.
- Режимы работы:
 - "Автоматический" — работа через преобразователи частоты с использованием датчика давления для поддержания требуемой уставки.
 - "Псевдо-ручной" — позволяет принудительно включить один или несколько насосов с заданием требуемой мощности в процентах от полной шкалы, игнорируя величину выходного давления.
 - "Выключено" — принудительно отключает насос с целью, например, ремонта или профилактики, при этом остальные насосы могут работать в "Автоматическом" или "Псевдо-ручном" режимах.
- Комплексная защита электродвигателей от повышенного или пониженного напряжения, короткого замыкания, перегрузки по току и перекоса фаз.
- При выходе давления за установленные нижний или верхний пределы, срабатывает защита от "Сухого хода" или "Превышения давления" отключая установку и включая её снова при возвращении в рабочий диапазон.
- Возможность диспетчеризации через интерфейс RS485 по протоколу Modbus RTU (с опцией "E" через Ethernet TCP/IP).

Структура номенклатурного обозначения установок повышения давления

KV Hydro.VL.3.MVIS805.2,2.65.1KZ



Дополнительные опции (разделяются «/»):

- 1K** – комплект компенсаторов резиновых с одной стороны
- 2K** – комплект компенсаторов резиновых с двух сторон
- 1Z** – комплект затворов дисковых с одной стороны
- 2Z** – комплект затворов дисковых с двух сторон
- 1KZ** – комплект компенсаторов резиновых и затворов дисковых с одной стороны
- 2KZ** – комплект компенсаторов резиновых и затворов дисковых с двух сторон
- M** – мягкий пускатель
- D** – управление дренажными насосами
- F** – фильтр входного напряжения
- K** – каскадирование (для класса "Эконом")
- ZR** – управление регулирующей задвижкой (дополнительный ПИД регулятор)
- E** – интерфейс Ethernet TCP/IP
- P** – управление по перепаду давления

Пример расшифровки: установка повышения давления класса Люкс, 3-х насосная, на базе насосов Вило MVIS 805 мощностью каждого насоса по 2,2 кВт с фланцевыми коллекторами Dn65 и комплектом резиновых компенсаторов и дисковыми поворотными затворами на одном входе и одном выходе (второй вход и выход заглушены фланцевыми заглушками)

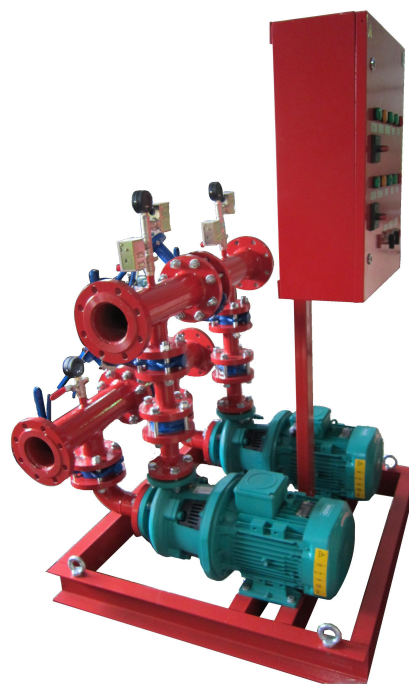
Установки водяного пожаротушения KV Hydro

Установки водяного пожаротушения (УВП) KV Hydro.PS предназначены для работы в составе систем водяного пожаротушения:

- жилых и административных зданий;
- образовательных и медицинских учреждений;
- гостиничных и водных комплексов;
- офисных зданий и бизнес-центров;
- промышленных и сельскохозяйственных предприятий.

УВП комплектуются щитом управления, обеспечивающим выполнение следующих функций:

- 1 Автоматический пуск основного насоса;
- 2 Ручная остановка насосов после автоматического пуска;
- 3 Автоматический пуск резервного насоса при неисправности или невыходе на режим основного;
- 4 Запуск одного из насосов в ручном режиме;
- 5 Переключение питания УВП с основного ввода на резервный при пропадании питания на основном;
- 6 Индикация состояния системы при помощи сигнальных ламп;
- 7 Звуковая сигнализация неисправности двух насосов (с возможностью ручного отключения).



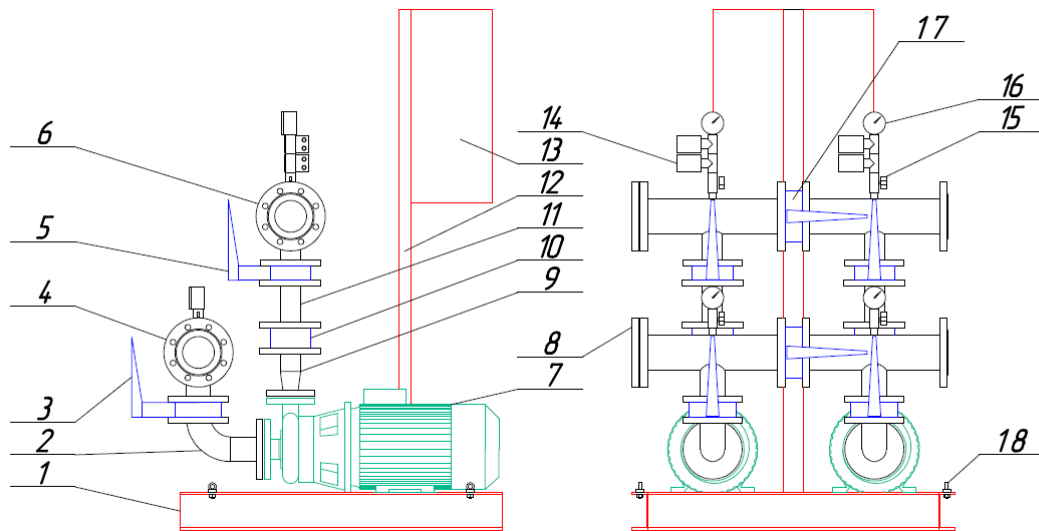
УВП комплектуются сварной рамой, напорным и всасывающим коллекторами с необходимой запорной арматурой, реле давления, манометрами и двумя насосами Grundfos серий CR, NB или Wilo серий MVI, VL. В состав УПД так же входит щит управления с защитным и коммутационным оборудованием фирмы АВВ.

Базовый вариант УВП предназначен для спринклерных систем (с запуском при падении давления в напорном трубопроводе). Вариант с опцией Z применяется для дренчерных систем (с запуском от пожарной кнопки).

По желанию заказчика для расширения базовых возможностей, УВП могут быть оснащены дополнительными опциями описанными в структуре обозначения, либо по желанию заказчика введены другие.

Подобрать требуемые насосы для УВП можно самостоятельно с помощью программ производителей Wilo-Select и WinCaps с учётом применяемых в УВП марок или заполнив опросный лист доверить подбор нам.

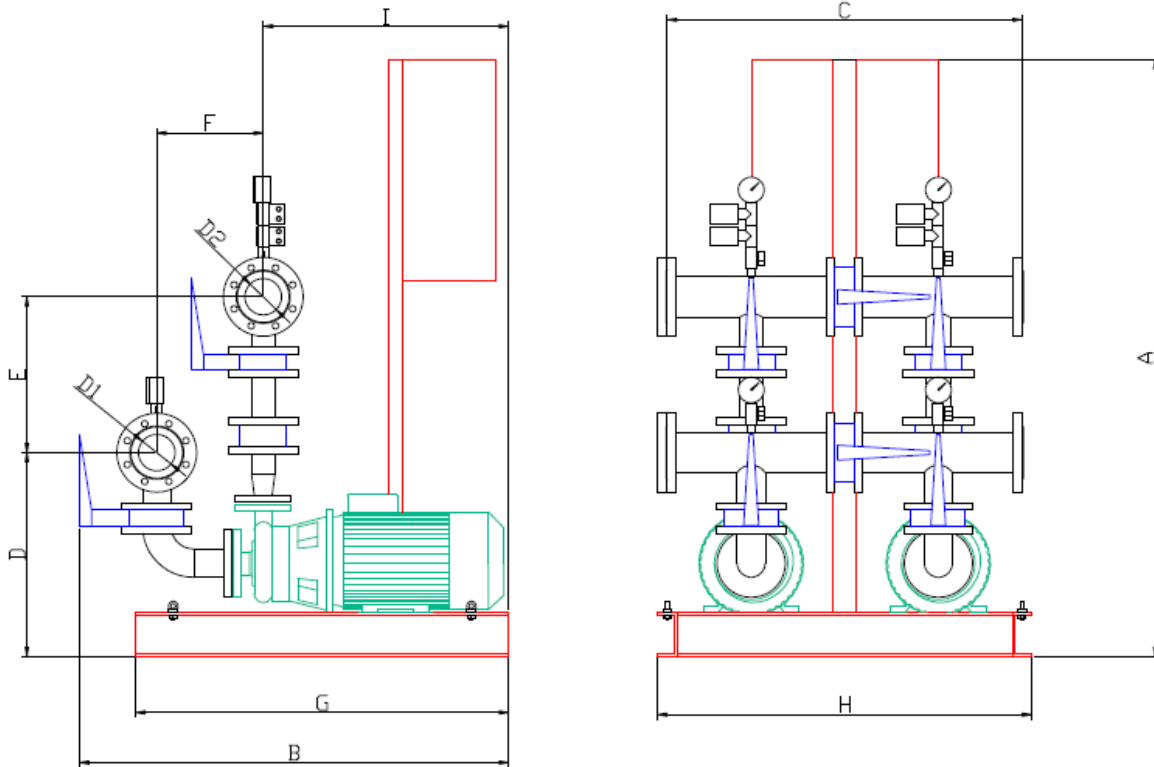
Все УПД тестируются при изготовлении, имеют сертификат соответствия и удовлетворяют самым современным требованиям.



Общий вид УВП

1-рама; 2-колено; 3-затвор на всасывающей линии насоса; 4-коллектор всасывающий; 5-затвор на напорной линии насоса; 6-коллектор напорный; 7-насос; 8-заглушка; 9-переход; 10-обратный клапан; 11-штулка; 12-стойка; 13-щит управления; 14-реле давления; 15-кран шаровой со спускником; 16-манометр; 17-затвор промежуточный; 18-рым болт.

Габаритные размеры (с блочными насосами) УВП KV Hydro.PS



Максимальные размеры, [мм]:

Тип насоса	A	B	C	D	E	F	G	H	D1	D2	I
BL40/160-5,5/2	1620	1200	950	553	430	286	1000	1000	100	100	660
BL50/250-4/4	1620	1120	950	628	437	305	810	1000	100	100	62

Структура номенклатурного обозначения установок водяного пожаротушения

KV Hydro.PS.2.BL40/160-5,5/2.5,5.100.2Z3/J



Пример расшифровки:

Установка водяного пожаротушения класса Стандарт, 2-х насосная, на базе блочных насосов Вило BL 40/160-5,5/2 мощностью каждого насоса по 5,5 кВт с фланцевыми коллекторами Dn100, управлением двумя 3-х фазными задвижками и жокей насосом.

Щиты управления насосами (ЩУН)

Разработаны как комплектные изделия, включающие в себя все необходимые элементы для управления и защиты насосов. Различные модификации применяются для управления насосами повышения давления, циркуляционными, скважинными или дренажными. В соответствии с Федеральным Законом №261-ФЗ "Об энергосбережении и о повышении энергоэффективности" щиты комплектуются преобразователями частоты фирмы для поддержания выходного давления, перепада давления или уровня воды путём изменения оборотов двигателя. Сборка щитов осуществляется из компонентов фирмы **ABB**. Коммуникация по интерфейсу RS485, протокол ModBus RTU. Щиты управления как и насосные установки условно подразделяются на классы "Эконом", "Стандарт" и "Люкс".



ЩУН класса "Эконом" KV Electro.NE рассчитаны на управление двумя насосами в режиме основной/резервный с регулированием числа оборотов двигателя.

ЩУН класса "Стандарт" KV Electro.NS

рассчитаны на управление двумя и более насосами в режиме основной/дополнительный/резервный с регулированием числа оборотов основного двигателя и подключением/отключением дополнительных двигателей.

Режимы и функции

- Плавный пуск и высокая точность поддержания заданного выходного давления (перепада) независимо от расхода.
- Функция "Каскадирование" (*только для версии "Стандарт"*) — позволяет подключать/отключать дополнительные нерегулируемые насосы в периоды пикового водоразбора.
- Функция "Чередование" — обеспечивает чередование основного и дополнительных (*резервного*) насосов через заданный интервал времени с целью равномерной выработки их ресурса и "отдыха".
- Функция "Сна" — позволяет отключать насосы при длительном отсутствии водоразбора и включать вновь при его появлении.
- Режимы работы:

"Автоматический" — работа через преобразователь частоты с использованием датчика давления (*двух датчиков при регулировании по перепаду*) для поддержания требуемой уставки.

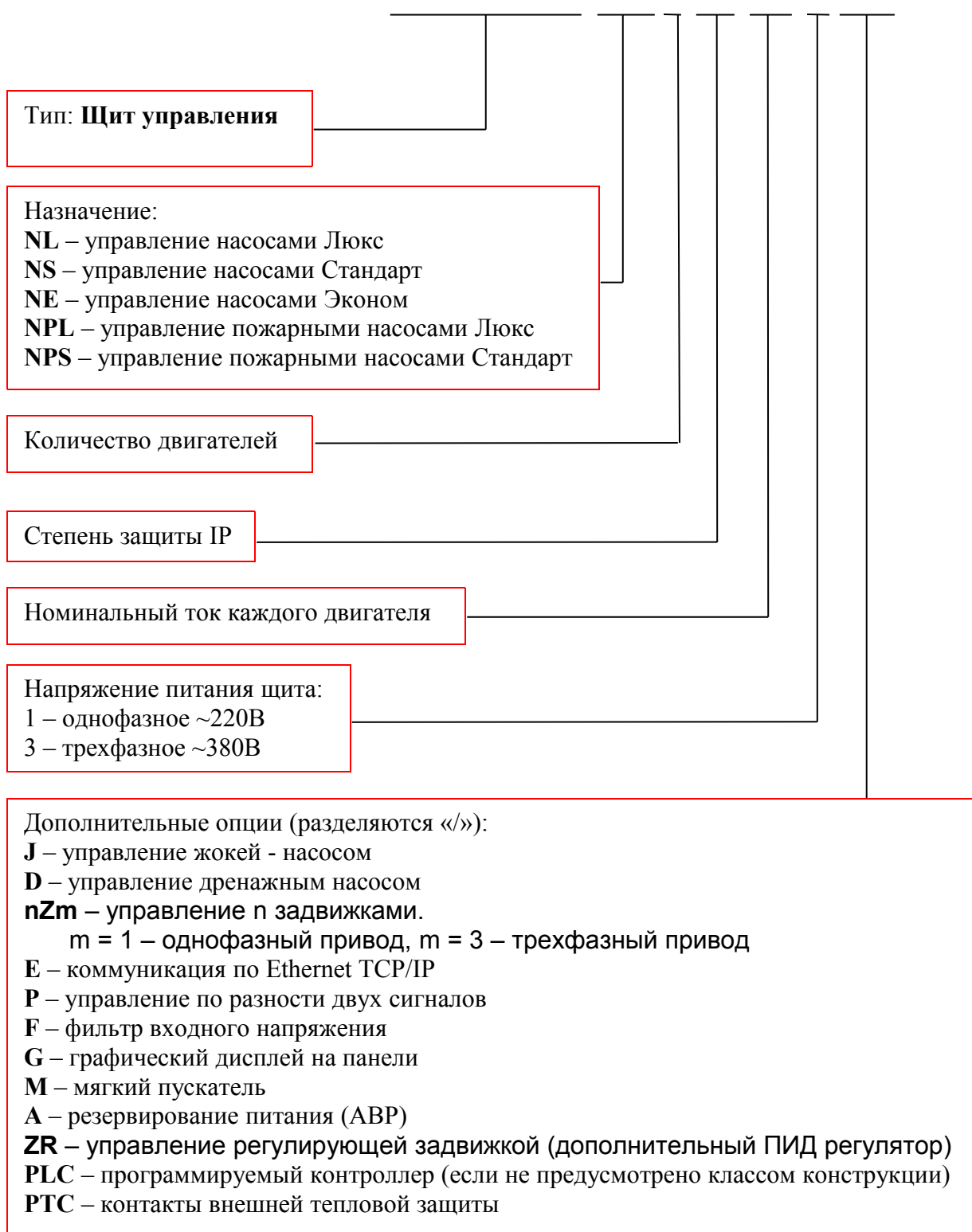
"Ручной" (*только для версии "Стандарт"*) — позволяет включить один или несколько насосов напрямую от сети игнорируя величину выходного давления (рекомендуется использовать только в крайнем случае при выходе из строя преобразователя частоты).

"Выключено" (*только для версии "Стандарт"*) — принудительно отключает насос с целью, например ремонта или профилактики, при этом остальные насосы могут работать в "Автоматическом" или "Ручном" режимах.

- Комплексная защита электродвигателей от повышенного или пониженного напряжения, короткого замыкания, перегрузки по току и перекоса фаз.
- Входы "Разрешение работы", "Внешняя тепловая защита" (*дополнительная опция*), защита двигателей от "Сухого хода" и "Превышения давления".
- Визуальная индикация режимов "Работы" и "Аварии".
- Автоматический сброс, через заданный интервал, большинства типов аварий.
- Запись в архив последних 10 аварий.

Структура обозначения щитов управления насосами

KV Electro.NE.2.54.6,2.3.ZR



Пример расшифровки: щит управления насосами класса Эконом, рассчитанный на управление двумя насосами, класс защиты IP54, ток каждого насоса 6,2А напряжение питания щита 380 вольт, с возможностью управления задвижкой или клапаном с управляющим сигналом 0-10 В или 4-20 мА.

Щиты управления тепловыми пунктами (ЩУТП)

Разработаны как комплектные изделия, включающие в себя все необходимые элементы в том числе защитные и коммутационные, для полноценного управления клапанами и насосами тепловых пунктов. Щиты комплектуются оборудованием фирмы АВВ и Siemens, поставляются с предварительными настройками, подходящими для большинства случаев, готовыми к подключению и вводу в эксплуатацию. Ассортимент выпускаемых щитов управления тепловыми пунктами условно разделяется на классы: "Эконом" и "Стандарт".

Классы различаются функционально (по количеству контуров, способу управления устройствами, их назначению) и по составу используемого оборудования. Все щиты управления тестируются при изготовлении, имеют сертификат соответствия и удовлетворяют самым современным требованиям по энергоэффективности, опционально встраивается преобразователь частоты осуществляющий управление циркуляционными насосами по перепаду давления на подающем и обратном коллекторах.



ЩУТП класса "Эконом" KV Electro.ТЕ

Производятся на базе теплового контроллера Siemens RVD140 способного управлять одним контуром отопления и одним контуром ГВС. Комбинация из двух контроллеров способна управлять двумя контурами отопления (или контуром отопления и контуром вентиляции) и двумя контурами ГВС (или ГВС подача и ГВС обратка). При установке на линии циркуляции ГВС не термостатического клапана (например FJV) с ручной регулировкой, а клапана с электроприводом и датчиком температуры, управление им может осуществляться от свободного контура ГВС контроллера, с установкой температуры 40-55°C. Этот вариант имеет более высокую точность поддержания заданной температуры и скорость регулирования, к тому же стоит дешевле, а при диспетчеризации будет доступно дистанционное управление. Щиты могут иметь как однофазное, так и трёхфазное питание. В минимальной комплектации щит может иметь лишь выход для разрешения работы насосов, либо для непосредственного присоединения одиночного насоса (такой вариант комплектации удобно использовать при наличии отдельного щита управления насосами отопления).

Основные функции:

- 1 Ограничение температуры для уменьшения пиковых нагрузок и избыточного производства тепла (DRT).
- 2 Максимальное ограничение температуры в обратном трубопроводе первичного контура.
- 3 Минимальное и максимальное ограничение температуры в подающем трубопроводе
- 4 Автоматическая адаптация кривой отопления.
- 5 Автоматическая функция экономии.
- 6 Автоматическое переключение зима/лето.
- 7 Функция защиты от легионеллы.
- 8 Автоматический контроль датчиков с аварийными сигналами.
- 9 Проверка датчиков и релейных выходов, ручное управление.

- 10 Функция блокировки параметров районного теплоснабжения.
- 11 Коммуникация по интерфейсу RS485, протокол ModBus RTU, (Ethernet TCP/IP - опция).
- 12 Преобразователь частоты (опция) - регулирование оборотов двигателя циркуляционного насоса как вручную, так и автоматически по перепаду давления с функциями защиты двигателей и чередования.

ЩУТП класса "Стандарт" KV Electro.TS

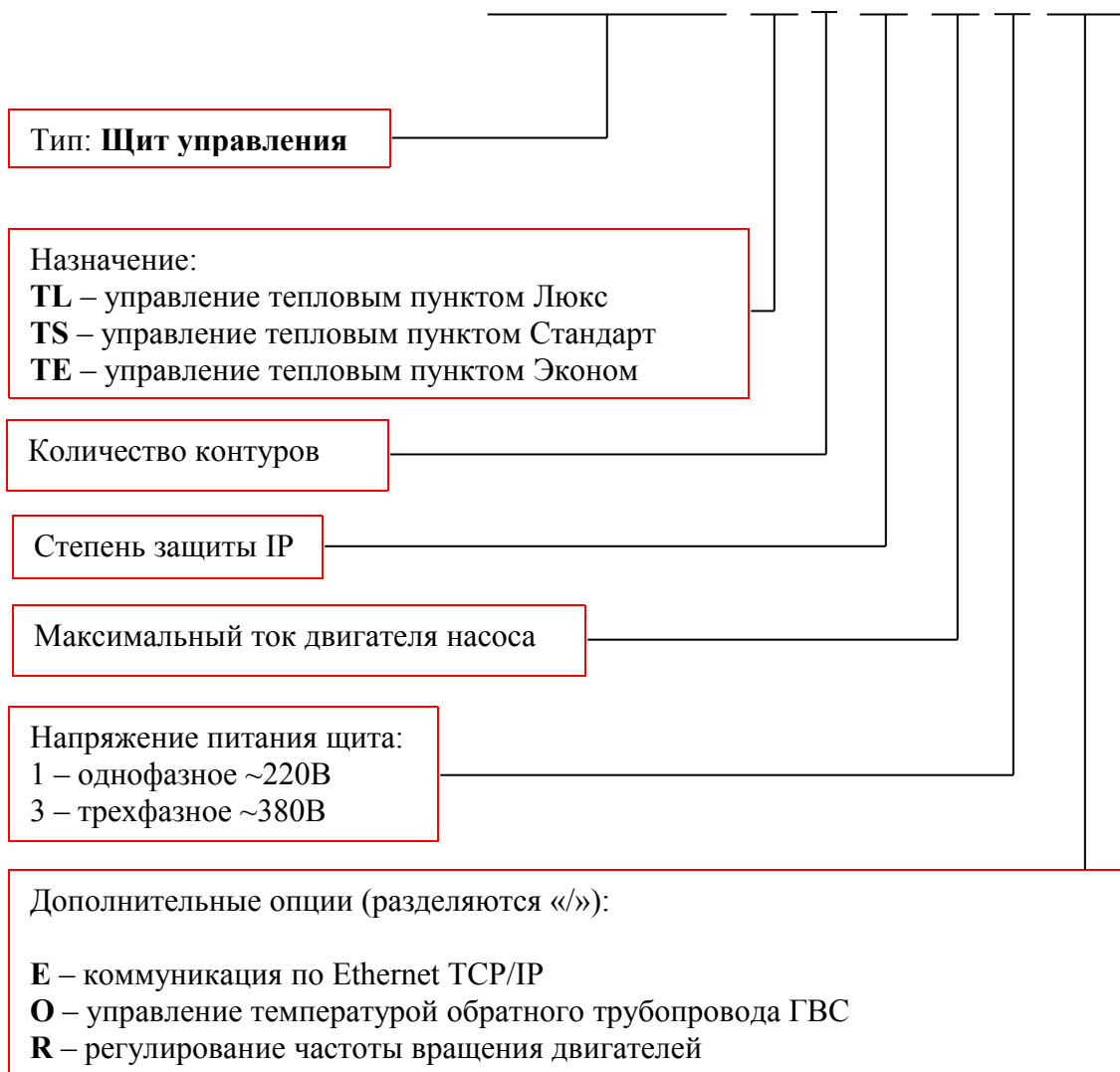
Комплекуются модульным контроллером отопления Siemens Synco 700 или Climatix. Различные модификации могут иметь дополнительные модули для увеличения количества обслуживаемых контуров, выносную панель оператора, веб-сервер и другие опции позволяющие осуществить управление и диспетчеризацию практически любых систем.

Конструктивные и функциональные особенности:

1. До 6 поддерживаемых контуров (в зависимости от комплектации).
2. Раздельное управление одиночными или сдвоенными насосами с автоматическим чередованием.
3. Функции защиты двигателей насосов.
4. Функция защиты от легионеллы.
5. Защита от замерзания для установки и здания.
6. Интуитивное управление открытым текстом и оптимальная согласованность приложений.
7. Погодозависимое управление температурой подачи (в том числе компенсация по ветру, и солнцу) с настраиваемыми уставками режимов "Комфорт", "Прекомфорт", "Эконом" и "Защита".
8. Работа по расписанию.
9. Минимальное и максимальное ограничение температуры подачи.
10. Ограничение температуры обратного трубопровода.
11. Автоматические пределы отопления с настраиваемыми границами.
12. Автоматическое переключение зима/лето.
13. Управление оптимальным включением/выключением.
14. Быстрый выход на режим.
15. Регулирование первичного контура с компенсацией нагрузки.
16. Мониторинг и обмен информацией по шине KNX или Ethernet TCP/IP – опция.
17. Веб-сервер (опция) - позволяет организовать диспетчеризацию и возможность доступа через стандартный веб-браузер с любого компьютера, отправлять тревожные сообщения, хранить 500 последних аварий (сообщений).
18. Преобразователь частоты (опция) - регулирование оборотов двигателя циркуляционного насоса как вручную, так и автоматически по перепаду давления, с функциями защиты и чередования.

Структура обозначения щитов управления тепловыми пунктами

KV Electro.TS.3.54.6,2.3.E/R



Пример расшифровки: щит управления тепловым пунктом класса Стандарт, для 3-х контуров регулирования, класс защиты щита IP54, присоединяемые насосы должны быть с максимальным током не более 6,2 А, напряжение питания щита 3-х фазное 380 вольт, с регулированием частоты вращения двигателей (встроенный в щит частотный преобразователь) и возможностью управления (диспетчеризация) по сети Ethernet TCP/IP

Внимание!

Эскизы, приведённые в каталоге, дают общее представление о конструкции изделий и в некоторых деталях могут отличаться от фактически изготовленных. Изготовитель оставляет за собой право вносить в конструкцию изделий усовершенствования, не влияющие на их качество и работоспособность.

Электроприводы

Наиболее оптимальным решением для автоматизации управления дисковыми поворотными затворами или шаровыми кранами являются неполноповоротные (червертьоборотные) электроприводы серии QT.

QT1-QT4



QT5 – QT7



Определение неполноповоротных приводов согласно DIN EN ISO 5211: неполноповоротный привод – это привод, который передает крутящий момент при максимально одном полном обороте.

Особенности приводов серии QT:

Электрические приводы серии QT являются надежными и высокотехнологичными устройствами и обладают следующими преимуществами:

- корпус выполнен из алюминия и покрыт высококачественным антикоррозийным покрытием, подходящим для широкого применения;
- малый вес и небольшие габаритные размеры;
- простая регулировка крайних и промежуточных положений;
- высокая точность и надёжность узлов привода;
- электродвигатели в серии QT имеют высокие стартовый и крутящий моменты для "срыва" задвижки из конечного положения;
- в редукторах приводов серии QT используется хорошо зарекомендовавшая себя червячная передача.

Все электроприводы серии QT в базовой версии имеют:

Ручное управление

При настройке или в экстренной ситуации возможно управление приводом в режиме ручного управления.

Механический указатель положения

Механический указатель положения используется для непрерывной индикации положения арматуры.

Путевые и моментные выключатели

В серии QT имеются два вида отключения привода в крайних положениях:

- отключение по положению
- отключение по моменту (усилию)

В зависимости от конструкции управляемой арматуры, отключение в крайних положениях должно проходить либо при достижении определенного положения, либо по усилию. Для осуществления этого привод оборудован двумя независимыми измерительными системами: отключение по положению и отключение по моменту. Вид отключения следует учитывать при настройке привода и средств управления приводом. Механически измеряемые величины: перемещение и момент, преобразуются с помощью выключателей в сигналы, используемые средствами управления приводом. Выключатели встроены в блок выключателей, который в базовом исполнении содержит четыре выключателя: один концевой выключатель для каждого из конечных положений ОТКРЫТО и ЗАКРЫТО и один моментный выключатель для каждого из направлений - ОТКРЫВАНИЕ и ЗАКРЫВАНИЕ. Концевые выключатели срабатывают при достижении крайнего положения, а моментные – при превышении установленного заранее момента. Возможна установка дополнительно двух выключателей для промежуточных положений.

Дистанционный датчик положения

Положение арматуры может передаваться в виде непрерывного сигнала для дистанционной индикации положения. Преобразование в аналоговый обратный сигнал происходит через датчик положения: прецизионный потенциометр. Действительное положение арматуры передается потенциометром и преобразуется электроникой в токовый сигнал.

Настраиваемый угол поворота

При ручной работе угол поворота ограничен внутренними концевыми ограничителями. Привод серии QT оставляется с углом поворота 90°. Угол поворота можно изменить в диапазоне от 80° – 110°

Защита от перегрузки

Моментное отключение, используемое для отключения в крайних положениях по моменту, служит для защиты от перегрузки на протяжении всего хода арматуры, даже если привод настроен на отключение по положению.

Обогреватель

Из-за больших колебаний температуры окружающей среды, возможно образование конденсата в электроприводе. Для предотвращения этого явления в блоке выключателей устанавливается обогреватель. Обогреватель рассчитан на непрерывную работу и всегда должен находиться под напряжением, особенно, во время паузы привода. Обогреватель представляет из себя нагревающий саморегулирующийся элемент резистивного типа мощностью 5 Вт - 20 Вт.

Защита электродвигателя

Для защиты электродвигателя от перегрева, в его обмотку встроены термовыключатели. При включении термовыключателей в цепи управления, они защищают обмотки от высоких температур, предотвращая пробой или разрушение изоляции. Термовыключатели разрывают цепь управления при превышении температуры обмоток 140 °С. При понижении температуры до значения между 120°С и 90°С следует их автоматическое восстановление.

Защита корпуса.

Электроприводы соответствуют степени защиты корпуса IP 67 согласно EN 60 529. IP 67 означает защиту при погружении электропривода в воду до глубины максимум 1 м и времени работы на данной глубине до 30 минут.

Эксплуатационные условия и технические характеристики.

Источник питания: трехфазный переменный ток, 380 В (по специальным заказам: 220 В или 660 В), 50 Гц (по спецзаказу 60 Гц); линия управления 220 В, 50 Гц (по спецзаказу 60 Гц); дистанционное управление постоянный ток 24 В.

Температура окружающей среды от -20 °С до +60 °С (по спецзаказу: от -60 °С до +80°С).

Относительная влажность ≤90% (при 25°С).

Производственные условия: открытый тип (для использования на открытых пространствах) используется для сред без легковоспламеняющихся, взрывоопасных и агрессивных веществ. К взрывоустойчивым изделиям относятся d II и dIIВТ4, dII применяется в угольных шахтах, где не ведутся разрывные работы, а dIIВТ4 может применяться на предприятиях, где состав взрывоопасных газов соответствует техническим требованиям окружающей среды (IIА, IIВ Т1-Т4).

Класс защищенности: IP55 - IP67 для открытого типа и взрывобезопасного типа.

Операционное правило: только 10 минут без перерыва (по спецзаказу: 30 минут).

Рекомендации по применению электроприводов серии QT с затворами KVANT.

DN	Давление, бар	Напряжение, вольт	Марка электропривода	Марка электропривода
Серия QT				Серия SMC/H3C (взрывобезопасного исполнения Ex dIBT4)
50	10, 16	220	QT-04-0,9	
		380	QT-5-1	
65	10, 16	220	QT-04-0,9	
		380	QT-5-1	
80	10, 16	220	QT-06-0,9	
		380	QT-5-1	
100	10, 16	220	QT-09-0,9	
		380	QT-10-1	
125	10, 16	220	QT-15-0,7	
		380	QT-15-1	
150	10, 16	220	QT-19-0,7	
		380	QT-20-1	
200	10, 16	220	QT-38-0,5	
		380	QT-30-0,5, QT-30-1	
250	10, 16	220	QT-50-0,6	
		380	QT-50-0,5, QT-50-1	
300	10, 16	220	QT-100-0,5	
	10	380	QT-100-0,5	SMC-04/H0BC Ex
	16		QT-100-0,5	SMC-04/H1BC Ex
350	10	220	QT-100-0,5	
		380	QT-100-0,5	SMC-04/H1BC Ex
	16	220	QT-250-0,2	
		380	QT-200-0,5, QT-200-1, QT-200-2	SMC-04/H1BC Ex
400	10	220	QT-250-0,2	
		380	QT-200-0,5, QT-200-1, QT-200-2	SMC-03/H1BC Ex
	16	220	QT-250-0,2	
		380	QT-200-0,5, QT-200-1, QT-200-2	SMC-03/H2BC Ex
450	10	220	QT-250-0,2	
		380	QT-200-0,5, QT-200-1, QT-200-2	SMC-03/H1BC Ex
	16	220	QT-250-0,2	
		380	QT-250-0,5, QT-250-1, QT-250-2	SMC-00/H3BC Ex
500	10	220	QT-250-0,2	
		380	QT-250-0,5, QT-250-1, QT-250-2	SMC-03/H2BC Ex
	16	380	QT-400-0,25, QT-400-0,5	SMC-00/H3BC Ex
600	10	380	QT-400-0,25, QT-400-0,5	SMC-00/H3BC Ex
	16	380	QT-600-0,25, QT-600-0,5	SMC-00/H3BC Ex
700	10	380	QT-600-0,25, QT-600-0,5	SMC-00/H3BC Ex
	16	380	QT-800-0,25, QT-800-0,5	SMC-0/H4BC Ex
800	10, 16	380	802.1000-0.2	SMC-0/H4BC Ex
900	10	380	802.1000-0.2	SMC-0/H4BC Ex
	16		9033/4026.1500-0.2	SMC-0/H4BC Ex
1000	10	380	9033/4026.1500-0.2	SMC-1/H5BC Ex
	16		9034/4027.2500-0.2	SMC-1/H5BC Ex
1200	10	380	9034/4027.2500-0.2	SMC-1/H5BC Ex
	16		9035/4028.4000-0.2	SMC-2/H6BC Ex

Электроприводы серии QT поставляются адаптированными к применению с затворами KVANT и не требуют дополнительных приспособлений для их сопряжения.

Наиболее оптимальным решением для автоматизации управления шиберными затворами или задвижками и вентилями различных марок являются многооборотные электроприводы серии Z.

Многооборотный электрический привод, общеизвестный как z-образный, может использоваться на клапанах с линейным функционированием, как, например, шиберный затвор, мембранный клапан, запорный клапан, водяной клапан. Электропривод незаменим для дистанционного управления, централизованного управления или автоматического управления клапанами. Это многофункциональное устройство отличается небольшим размером, легким весом, надежностью, системой упреждающего контроля и простотой обслуживания, которые делают возможным использование во многих отраслях промышленности, таких, как, например, нефтяная и химическая промышленность, на генераторных станциях, при очистке воды, в бумажной промышленности. В зависимости от производственных условий, оборудование можно разделить на 4 типа: DZW (для применения на открытом пространстве); DZB (взрывобезопасный тип); DZZ (интегральный тип); DZT (интегрированный регулирующий тип).

Производственные характеристики данного изделия соответствуют положениям JB/T8528-1997 «Технические условия для электрических приводов для многопрофильных клапанов». Взрывобезопасные характеристики соответствуют GB3836.1-2000 «Электрическое оборудование для взрывоопасных газообразных сред, часть 1: Общие требования», GB3836.2-2000 «Электрическое оборудование для взрывоопасных газообразных сред, часть 2: с огнеупорным покрытием» и JB/T8529-1997 «Технические условия для электрических приводов для взрывоустойчивых клапанов».

Рекомендации по применению электроприводов серии Z с шиберными затворами KVANT.

DN	Давление, бар	Напряжение, вольт	Марка электропривода
Серия Z			
50 — 150	10,16	380V (по специальному заказу 220V)	Z 10
200			Z 15
250-350			Z 20
400 — 450			Z 30
500 — 600			Z 45
700			Z 60
800			Z 90
900 — 1000			Z 120
1200			Z 180
Серия SMC (взрывобезопасного исполнения Ex dIIBT4)			
50 — 150	10,16	380	SMC-04 Ex
200 — 350		380	SMC-03 Ex
400 — 600		380	SMC-00 Ex
700 — 800		380	SMC-0 Ex

Резиновые компенсаторы (вибровставки)

Резиновые компенсаторы, или **вибровставки**, представляют собой **гибкие вставки**, изготавливаемые из синтетических эластомеров, и используются для компенсации больших температурных перемещений трубопроводов, несоосности трубопроводов, устранения и сокращения осцилляции, вибрации и поглощения шумов, производимых работой трубопроводов, насосов и других механизмов, а также для поглощения гидроударов.



Резиновые компенсаторы устанавливаются на системы охлаждения, отопления и вентиляции на различных заводах, предприятиях и кораблях, а также используются в городских системах водоснабжения и канализации, станциях водоподготовки и водоочистки, на насосах, турбинах и бойлерах.

Резиновые компенсаторы имеют ряд преимуществ перед другими типами компенсаторов:

- Относительно низкий вес и, как следствие, отсутствие необходимости применения специального установочного оборудования;
- Гибкость вибровставок позволяет изделию восстанавливать форму после любых перемещений;
- Синтетические эластомеры не подвержены усталости, не становятся хрупкими и предотвращают любое электролитическое воздействие;
- П-образные (компенсационные) петли увеличивают потерю тепла, в то время как использование вибровставок сокращает теплопотерю;
- Резиновые компенсаторы могут изготавливаться из различных типов эластомеров, которые подбираются в зависимости от условий эксплуатации и проводимой среды, что увеличивает срок службы компенсатора и повышает его устойчивость к коррозии, эрозии, абразивным материалам;
- Не требуют использования дополнительных уплотнительных прокладок;
- Благодаря мягкому каркасу и легкости его деформирования компенсатор быстро и легко присоединяется к трубопроводу, несмотря на возможное несоответствие между трубами (отклонение от оси, смещение);
- Значительно сокращают уровень вибрации и шума в трубопроводных системах, так как эластомерная составляющая компенсатора действует как демпфер;
- Обладают хорошим сопротивлением к ударным нагрузкам, вызванным гидравлическим ударом, кавитацией в насосе;
- В случае, если трубы, сделанные из различных материалов, соединены резиновым компенсатором это защищает их от развивающейся электролитической коррозии.

Конструкция:

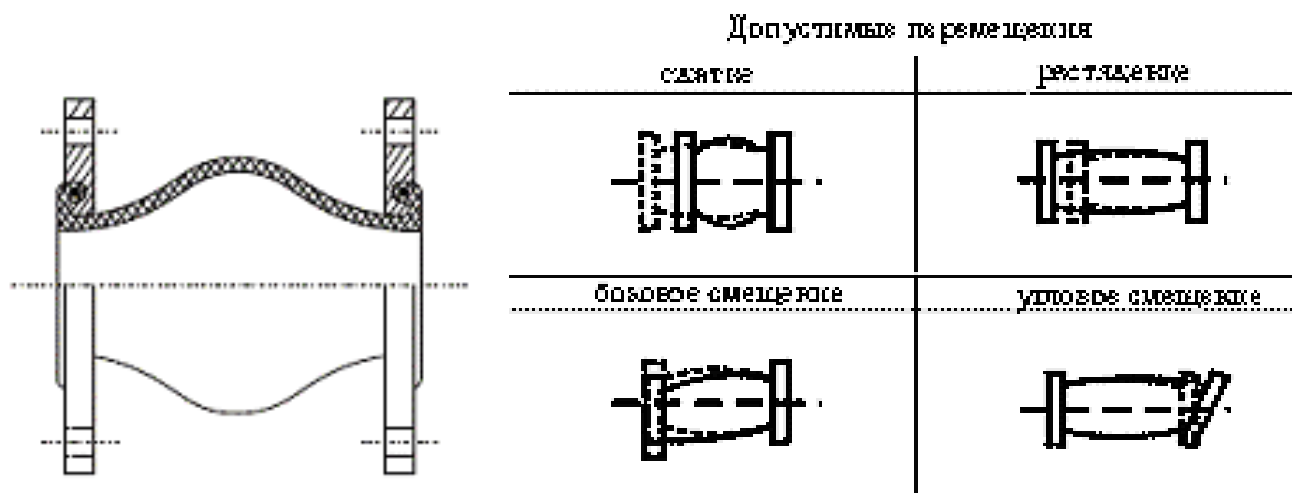
1. Сильфон резинового компенсатора или **антивибрационной вставки** имеет многослойную структуру и состоит из внутреннего слоя, каркаса и внешнего слоя:

Внутренний слой представляет собой бесшовную трубку, выходящую на буртики компенсатора, и находится в прямом контакте с проводимой средой. Он защищает каркас компенсатора от разрушающего воздействия.

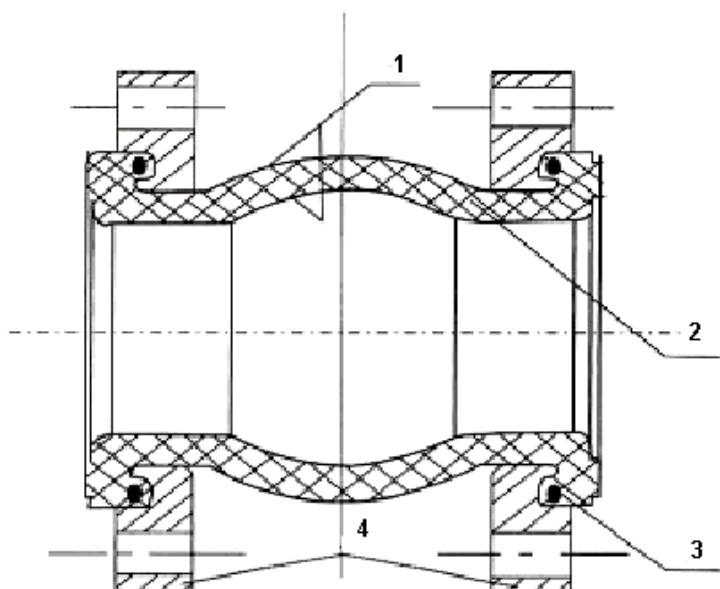
Каркас - это гибкий поддерживающий элемент, выполненный из нескольких слоев высококачественной синтетической ткани. Все тканевые слои пропитаны каучуковыми или синтетическими смесями, чтобы обеспечить гибкость и подвижность тканевых слоев.

Внешний слой, в свою очередь, также имеет функцию защиты каркаса от разрушающего воздействия внешней среды, ультрафиолетовых лучей и озона.

2. Данный тип резинового компенсатора - **Универсальный резиновый компенсатор** предназначен для компенсации температурных перемещений во всех направлениях - осевом (сжатие, растяжение), сдвигом (боковое смещение) и угловом (изгиб).



3. Спецификация материалов:



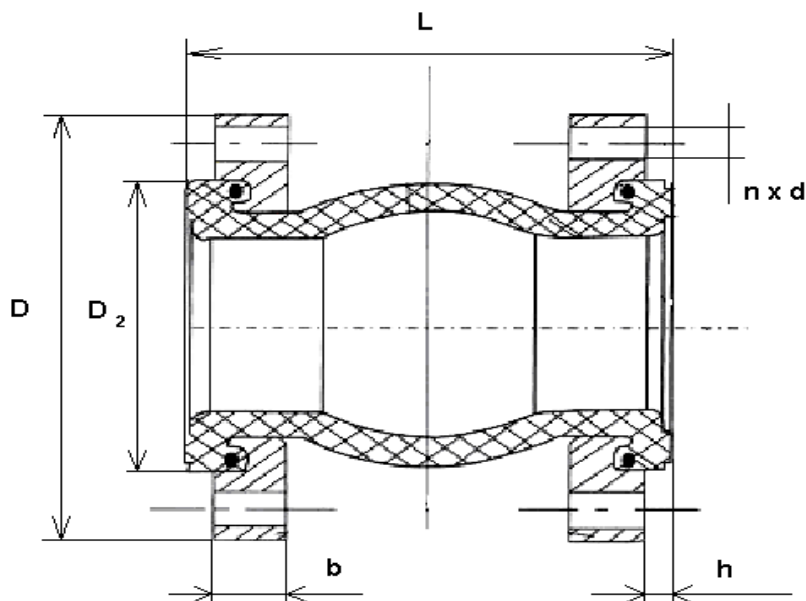
№	Наименование	Материал
1	Внешний/внутренний слой сильфона	Резина - EPDM
2	Каркас	Нейлоновый корд
3	Герметизирующее кольцо	Стальная проволока
4	Фланцы	Углеродистая сталь

4. Условия применения.

Рабочее давление	1,6 МПа (16 бар)
Давление разрыва	4,8 МПа (48 бар)
Минимальное давление (давление разрежения)	0,0867 МПа (0,867 бар)
Рабочая температура	От - 15 до + 115 °С
Применяемые среды	воздух, сжатый воздух, вода, морская вода, кислота, щелочь и др.

5. В качестве присоединения к трубопроводу и оборудованию используется свободный вращающийся фланец по DIN PN 16, изготовленный из углеродистой стали в цинковом покрытии. Присоединительные размеры соответствуют ГОСТ 12815-80 Ру 16.

Основные технические характеристики:



Номинальный диаметр DN, мм	Размеры сильфона			Допустимые перемещения				Вес, кг.
	D 2	L, мм	h, мм	Растяжение, мм	Сжатие, мм	Сдвиг, мм	Угол, град.	
50	85	105	10	7	10	10	15°	5,23
65	110	115	10	7	13	11	15°	6,35
80	130	135	10	8	15	12	15°	7,24
100	150	150	10	10	19	13	15°	9,16
125	185	165	10	12	19	13	15°	12,17
150	210	180	10	12	20	14	15°	15,31
200	260	210	15	16	25	22	15°	21,32
250	320	230	15	16	25	22	15°	30,72
300	370	245	15	16	25	22	15°	39,48
350	410	255	18	16	25	22	15°	49
400	480	255	20	16	25	22	15°	63
500	590	255	20	16	25	22	15°	100
600	685	260	20	16	25	22	15°	140
700		260		16	25	22	15°	
800		260		16	25	22	15°	
900		260		16	25	22	15°	
1000		260		18	26	24	15°	
1200		260		18	26	24	15°	

Примечание: указанные размеры могут незначительно отличаться от действительных размеров в связи с эластичностью материала сильфона.

Номинальный диаметр DN , мм	Размеры фланцев по DIN PN 16, мм		
	D	n x d	b, мм
50	165	4 x 18	18
65	185	4 x 18	19
80	200	8 x 18	20
100	220	8 x 18	21
125	250	8 x 18	22
150	285	8 x 22	22
200	340	12 x 22	24
250	405	12 x 26	26
300	460	12 x 26	26
350	520	16 x 26	
400	580	16 x 30	31
500	715	20 x 33	36
600	840	20 x 36	40
700	910	24 x 36	
800	1025	24 x 39	
900	1125	28 x 39	
1000	1255	28 x 42	
1200			

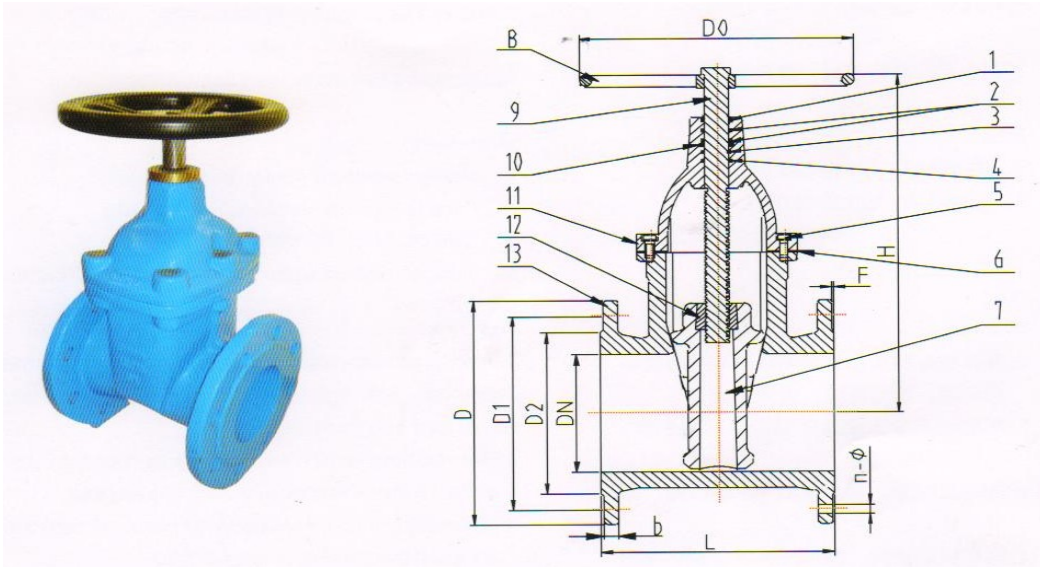
Инструкция по монтажу:

- 1 Установку резинового компенсатора необходимо выполнить после закрепления трубопроводов;
- 1 Недопустимо использование компенсатора в качестве опорной конструкции;
- 2 Не рекомендуется превышение предварительного сжатия компенсатора при монтаже более 3- 5 мм;
- 3 Недопустимо скручивание компенсатора при монтаже;
- 4 Перед началом монтажа необходимо отцентрировать подводящий и отводящий трубопроводы, зафиксировав их на расстоянии не менее трех диаметров трубы от резинового компенсатора;
- 5 Крепёж должен быть установлен без прямого контакта с резиной;
- 6 Исключить возможность повреждения компенсатора острыми краями трубы;
- 7 Недопустима одновременная работа компенсатора на растяжение и сдвиг;
- 8 При установке резинового компенсатора на всасывании насоса недопустимо его растяжение;
- 9 При проведении сварочных работ в непосредственной близости от резинового компенсатора он должен быть защищен или демонтирован;
- 10 Не рекомендуется окрашивать компенсатор или покрывать его слоем изоляции;
- 11 Хранить компенсаторы следует в ненагруженном состоянии в сухом прохладном месте.

Задвижка клиновая фланцевая с обрезиненным клином.

Рабочая среда: вода техническая, питьевая вода, гликольные смеси, морская вода, слабоагрессивные жидкости при температуре до 120°C.

Номинальное давление: 1.0 МПа/1.6 МПа



Спецификация материалов:

№ п/п	Наименование	Материал
1	Пыленепроницаемая втулка	NBR
2	Уплотнение	NBR
3	Полукольцо	Бронза (Al)
4	Уплотнение	NBR
5	Болт	Углеродистая сталь
6	Прокладка	NBR
7	Клин	Серый чугун + NBR/EPDM
8	Маховик	Углеродистая сталь или ковкий чугун
9	Шток (Шпиндель)	Коррозийно-стойкая сталь
10	Стопорное кольцо	Нержавеющая сталь (SS 416)
11	Крышка	Ковкий чугун
12	Гайка	Бронза (Al)
13	Корпус	Ковкий чугун

Основные технические размеры:

DN	D0	D1	D2	D	L		H	F	b	n-Ø	Вес, кг.
					F4	F5					
50	160	125	108	165	150	250	237,5	3	17	4-18	9,5
65	160	145	122	185	170	270	267,5	3	18	4-18	12
80	160	160	138	200	180	280	290	3	18	8-18	18,5
100	200	180	158	220	190	300	340	3	19	8-18	19,5
125	250	210	188	250	200	325	365	3	21	8-18	25,5
150	250	240	212	285	210	350	417,5	3	22	8-22	32,5
200	250	295	266	340	230	400	490	3	22	8-22/12-22	52
250	320	350/355	320	395/405	250	450	562,5/557,5	3	23	12-22/12-26	86
300	320	400/410	370	445/460	270	500	627,5/620	4/5	24	12-22/12-26	118

По вопросам продаж и поддержки обращайтесь:

Архангельск (8182)63-90-72
Астана +7(7172)727-132
Белгород (4722)40-23-64
Брянск (4832)59-03-52
Владивосток (423)249-28-31
Волгоград (844)278-03-48
Вологда (8172)26-41-59
Воронеж (473)204-51-73
Екатеринбург (343)384-55-89
Иваново (4932)77-34-06
Ижевск (3412)26-03-58
Казань (843)206-01-48

Калининград (4012)72-03-81
Калуга (4842)92-23-67
Кемерово (3842)65-04-62
Киров (8332)68-02-04
Краснодар (861)203-40-90
Красноярск (391)204-63-61
Курск (4712)77-13-04
Липецк (4742)52-20-81
Магнитогорск (3519)55-03-13
Москва (495)268-04-70
Мурманск (8152)59-64-93
Набережные Челны (8552)20-53-41

Нижний Новгород (831)429-08-12
Новокузнецк (3843)20-46-81
Новосибирск (383)227-86-73
Орел (4862)44-53-42
Оренбург (3532)37-68-04
Пенза (8412)22-31-16
Пермь (342)205-81-47
Ростов-на-Дону (863)308-18-15
Рязань (4912)46-61-64
Самара (846)206-03-16
Санкт-Петербург (812)309-46-40
Саратов (845)249-38-78

Смоленск (4812)29-41-54
Сочи (862)225-72-31
Ставрополь (8652)20-65-13
Тверь (4822)63-31-35
Томск (3822)98-41-53
Тула (4872)74-02-29
Тюмень (3452)66-21-18
Ульяновск (8422)24-23-59
Уфа (347)229-48-12
Челябинск (351)202-03-61
Череповец (8202)49-02-64
Ярославль (4852)69-52-93

сайт: www.kvant.nt-rt.ru || эл. почта: kvt@nt-rt.ru