

Фильтр сетчатый фланцевый чугунный PN 1,6 МПа
Фильтр магнитный фланцевый чугунный PN 1,6 МПа

Продавец: **ООО «ГК Эльф»**
 3000026, г. Тула, Киреевская 39

1. Назначение и область применения

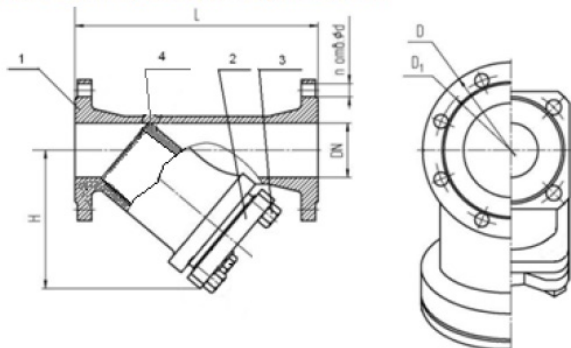
- 1.1. Фильтры сетчатые фланцевые чугунные предназначены для очистки рабочей среды от механических примесей (грязь, мелкие твердые частицы).
- 1.2. Фильтры магнитные фланцевые чугунные предназначены для очистки рабочей среды от механических примесей (грязь, мелкие твердые частицы), а также ферромагнетиков.

2. Технические данные

Номинальное давление: 1,6 МПа
 Температура рабочей среды: от +5°C до +150°C
 Материал корпуса: чугун.
 Материал стержня, фильтрующей сетки: нержавеющая сталь.
 Материал прокладки: паронит.
 Материал магниты: ферро магнит.
 Рабочая среда: вода, неагрессивные среды.
 Тип присоединения: фланцевое по ГОСТ 33259-2015

2.1. Конструктивные размеры, мм

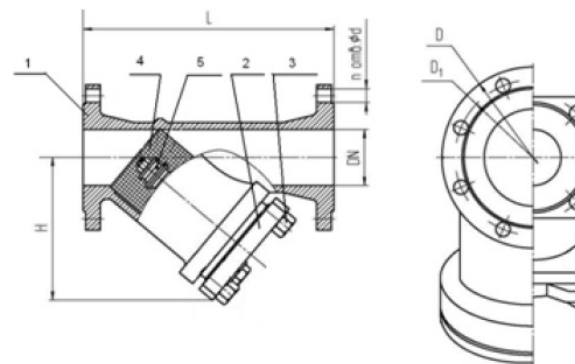
2.1.1 Фильтр сетчатый фланцевый



1 – Корпус; 2 – Крышка; 3 – болт; 4 – фильтрующая сетка.

Наименование показателя	Показатели			
	50	65	80	100
Номинальный диаметр, DN	50	65	80	100
Размер ячейки сетки, мм	1,4x1,4			
Количество отверстий на фланце, n	4	4	8	8
Размер d	18	18	18	18
Размер D	160	175	195	220
Размер D ₁	125	145	160	180
Размер L	205	220	245	295
Масса, кг	4,64	6,2	7,79	10,15

2.1.2 Фильтр магнитный фланцевый



1 – Корпус; 2 – Крышка; 3 – болт; 4 – фильтрующая сетка.; 5 – блок магнитов.

Наименование показателя	Показатели				
	50	65	80	100	150
Номинальный диаметр, DN	50	65	80	100	150
Размер ячейки сетки, мм	1,4x1,4				
Количество отверстий на фланце, n	4	4	8	8	8
Размер d	18	18	18	18	22
Размер D	165	180	195	220	240
Размер D ₁	125	145	160	180	215
Размер L	205	220	245	295	345
Масса, кг	4,96	6,4	8	10,45	19

3. Устройство и работа

К Корпусу 1 присоединена Крышка 2, посредством Болтов 3. В Корпусе 1 установлена фильтрующая сетка 4. Между корпусом и крышкой установлены паронитовые прокладки. Механические примеси из среды осаждаются в сетке, ферро магнитные включения на блоке магнитов .

4. Монтаж и эксплуатация

4.1. Монтаж должен быть осуществлен в месте, обеспечивающем беспрепятственный доступ к изделию для текущего или планового ремонта и обслуживания.

4.2. Фильтр необходимо устанавливать крышкой вниз на горизонтальном, вертикальном или наклонном трубопроводе. Направление стрелки на корпусе должно совпадать с направлением потока рабочей среды.

4.3. Работы, выполняемые перед монтажом фильтра на трубопровод:

-проверка комплекта поставки (изделие без документации к монтажу не допускается)

-осмотр фильтра на предмет механических повреждений

-осмотр внутренних элементов фильтра на предмет засорений либо механических повреждений

4.4. Действия при монтаже:

-тщательная промывка трубопровода;

-правильная установка прокладок;

-установка фильтра должна предусматривать опоры для того, чтобы исключить воздействие массы фильтра на трубопровод;

- фланцы на трубопроводе должны быть установлены параллельно, без перекосов;

- В соответствии с п. 9.6 ГОСТ 12.2.063-2015, фильтры не должны испытывать нагрузок от трубопровода (при изгибе, сжатии, растяжении, кручении, перекосах, вибрации, неравномерности затяжки крепежа и т.д.). При необходимости должны быть предусмотрены опоры или компенсаторы, устраняющие нагрузку на фильтры от трубопровода;

-по окончании установки проверить герметичность соединений;

4.5 При эксплуатации необходимо соблюдать следующие условия:

- эксплуатация фильтра по назначению с температурой и давлением рабочей среды не превышающих показатели указанные в технических характеристиках.

5. Техническое обслуживание

Во время эксплуатации фильтров необходимо проводить обслуживание, во время которого соблюдать следующие условия:

-обслуживание на рабочем трубопроводе при наличии рабочей среды и давления в системе строго запрещено

-проводить периодические осмотры в сроки, согласно установленным правилам и нормам организации, эксплуатирующей трубопровод.

6. Указание мер безопасности

6.1. Безопасность при эксплуатации достигается четким выполнением требований, указанных в п.4 п.5 настоящего паспорта

6.2. Персонал, осуществляющий работы с фильтром должен пройти инструктаж по технике безопасности, а также ознакомиться с требованиями настоящего паспорта и инструкциями на объекте. Должен иметь индивидуальные средства защиты.

6.3. При монтаже и обслуживании фильтров обязательно соблюдение техники безопасности, установленной на объекте.

7. Условия хранения и транспортировки

7.1. Транспортировка может производиться любым видом транспорта. При этом установка на транспортные средства должна исключать возможность появления механических повреждений.

7.2. Во время перемещения фильтра к месту монтажа должна исключаться возможность загрязнения и попадания посторонних предметов во внутреннюю полость фильтра.

8. Утилизация

Утилизация изделия (переплавка, захоронение, перепродажа) производится в порядке, установленном Законами РФ от 04 мая 1999 г. № 96ФЗ "Об охране атмосферного воздуха" (в редакции от 01.01.2015), от 24 июня 1998 г. № 89-ФЗ (в редакции от 01.02.2015г) "Об отходах производства и потребления», от 10 января 2002 № 7-ФЗ «Об охране окружающей среды» (в редакции от 01.01.2015), а также другими российскими и региональными нормативными документами.

9. Возможные неисправности и методы их устранения

Неисправность	Причина	Методы устранения
Протечка под крышкой или в месте соединения с трубопроводом	Слабая затяжка болтов	Затянуть болты
	Повреждение прокладки	Поменять прокладку
Снижение давления на выходе из фильтра	Засорение сетки фильтра	Промыть фильтр

10. Гарантийные обязательства

9.2. Изготовитель гарантирует соответствие товара настоящему паспорту при соблюдении Потребителем условий эксплуатации, транспортировки и хранения. Гарантийный срок эксплуатации 12 месяцев со дня отгрузки потребителю. Гарантийные обязательства распространяются на все дефекты, возникшие по вине завода-изготовителя.

9.3. Гарантия не распространяется на дефекты, возникшие в случаях:

- нарушения паспортных режимов хранения, монтажа, испытания, эксплуатации и обслуживания изделия;
- наличия следов воздействия веществ, агрессивных к материалам изделия;
- наличия повреждений, вызванных пожаром, стихией, форс-мажорными обстоятельствами;
- повреждений, вызванных неправильными действиями потребителя;
- наличия механических повреждений или следов вмешательства в конструкцию изделия.