

# Вентиль запорный «Гранвент» серии KV37, DN 15–150, PN 4,0 МПа, из углеродистой стали, с сильфонным уплотнением $t_{\text{макс.}} +400\text{ }^{\circ}\text{C}$

## Применение

Для пара, горячей и холодной воды в системах тепло- и водоснабжения.

## Установка

Произвольная, направление потока должно совпадать со стрелкой на корпусе. Перед установкой вентиля внутренние полости системы должны быть очищены от грязи, окалины, песка и других посторонних частиц, т.к. они могут повредить поверхности седла и диска, что может повлечь нарушение герметичности вентиля.

## Технические характеристики

Максимально допустимое давление	4,0 МПа
Максимально допустимая температура	+400 °C
Тест на прочность корпуса	6,0 МПа
Тест на герметичность	4,4 МПа
Присоединение	под сварку

## Спецификация

1	Корпус	Сталь GS-C25
2	Диск	Нержавеющая сталь X10Cr13
3	Шпонка	Нержавеющая сталь 304
4	Сильфон	Нержавеющая сталь 304
5	Шток	Нержавеющая сталь
6	Крышка	Сталь GS-C25
7	Уплотнение	Графит
8	Сальник	Сталь
9	Индикатор положения	Сталь
10	Подшипник	Медь
11	Штурвал	Угл. сталь
12	Болт	Сталь
13	Гайка	Сталь
14	Прокладка корпуса	Нержавеющая сталь + графит

KV37 обладает улучшенной конструкцией уплотнения — сильфоном из нержавеющей стали, благодаря чему исключаются утечки по штоку. Данный тип клапана не требует сервисного обслуживания, т.к. в конструкцию кроме сальникового уплотнения включен сильфон.

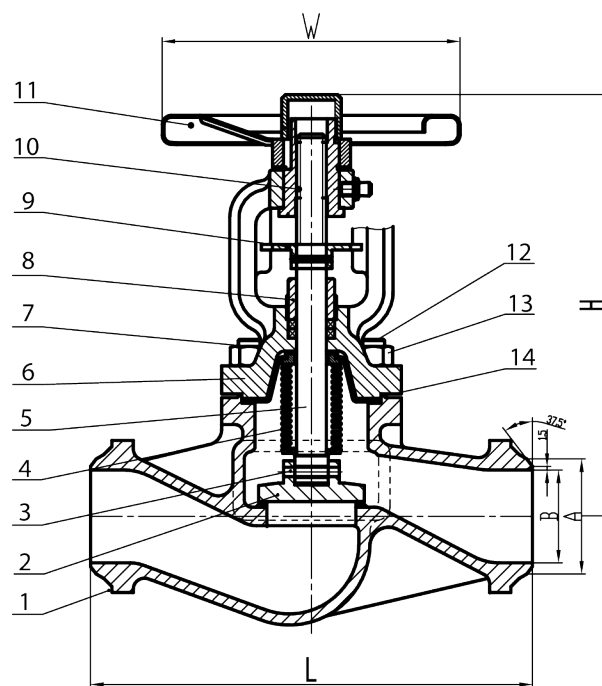
На вентилях DN 150 и выше поток направлен на седло.

## Зависимость «Температура – Давление»

t, (°C)	-40	120	200	250	300	350	400
PN, (МПа)	4,0	4,0	3,5	3,2	2,8	2,4	2,1

## Пример заказа

KV37.03.02.100.40. с/с – вентиль запорный «Гранвент», серии KV37, корпус из углеродистой стали, сильфонный, DN100 PN4,0 МПа, присоединение под сварку.



## Размеры, (мм)

Артикул	DN	L	H	A	B	W	Kvs, (м³/ч)	Масса, (кг)
BO03A532948	15	130	180	22	17,3	140	4,2	4
BO03A532961	20	150	190	28	22,3	140	7,4	5
BO03A532962	25	160	220	35	28,5	160	12	6
BO03A532963	32	180	225	44	37,2	160	19	7
BO03A532968	40	200	252	50	43,1	180	30	9
BO03A532969	50	230	263	61	54	180	47	12
BO03A532976	65	290	295	77	68,9	200	77	16
BO03A532978	80	310	330	91	80,9	250	120	26
BO03A532979	100	350	350	117	104,3	300	188	37
BO03A533007	125	400	420	144	130,7	350	288	57
BO03A533010	150	480	455	172	157,1	400	410	84