

Редукционный клапан «Гранрег» KAT47 для воды t до +85 °С, воздуха t до +120 °С



Описание

Клапаны «Гранрег» серии KAT47 являются регуляторами давления «после себя» прямого действия.

Клапан предназначен для жидкостей (нейтральных и агрессивных); воздуха, газов и технических паров (нейтральных и агрессивных); холодной питьевой воды до +40 °С, горячей питьевой воды до +80 °С.

Технические характеристики

Присоединение	Резьба BSP, G ½–2	
Условное давление	PN 4,0 МПа	
Входное давление	До 4,0 МПа	
Выходное давление	От 0,05 до 1,5 МПа	
Величина Kvs	3–15 м³/ч	
Максимальное редуционное отношение	10:1	
Температура окружающей среды	Для P _{вых.} до 8 бар	-20...+120 °С (EPDM) -10...+120 °С (FKM)
	Для P _{вых.} от 8 бар	-20...+95 °С (EPDM) -10...+95 °С (FKM)



KAT47, Бронза

KAT47, Нерж. сталь

Спецификация

Корпус клапана	Нержавеющая сталь 1.4408	Бронза СС499К
Внутренние детали	Нержавеющая сталь 1.4408,	Бронза СС499К,
	Нержавеющая сталь 1.4404	Нержавеющая сталь 1.4404
Нажимная пружина	Пружинная сталь 1.1200	
Сетка	Нержавеющая сталь 1.4404	Нержавеющая сталь 1.4408
Уплотнения	EPDM; FKM (по запросу)	

Коэффициент пропускной способности

DN	15	20	25	32	40	50
Kvs, (м³/ч)	3	3,5	6,7	7,6	12,5	15

Диапазоны выходного давления, МПа

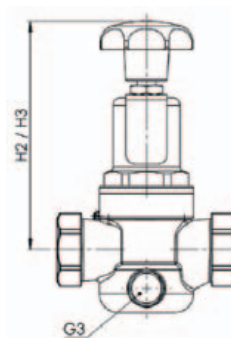
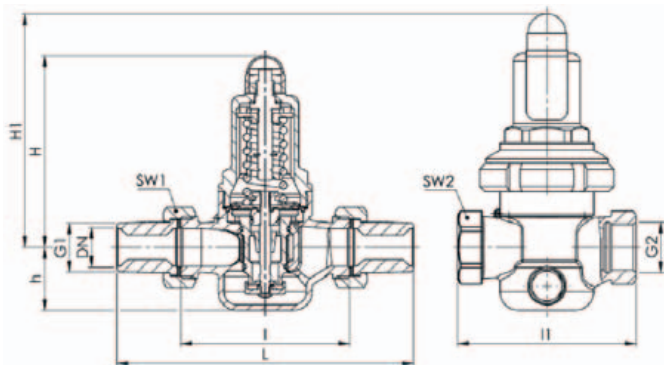
0,05–0,2	0,1–0,8	0,5–1,5
----------	---------	---------

Масса

Материал/ DN	15	20	25	32	40	50
Нерж. сталь	1,2	1,3	2,3	2,5	5,2	5,7
Бронза	1,2	1,3	2,4	2,6	5,5	6,0

Размеры

DN	15	20	25	32	40	50
L	142	158	180	193	226	252
l	80	90	100	105	130	140
l1	85	95	105	-	-	-
H(H1)	102(128)	102(128)	130(150)	130(150)	165(185)	165(185)
H2(H3)	124(150)	124(150)	161(181)	161(181)	198(218)	198(218)
h	33	33	45	45	70	70
SW1	30	37	46	52	65	75
SW2	28	35	43	48	57	68



Примеры маркировки

«Гранрег» KAT47 – 01 – 3 – 05 – 01 – 015 – 40 – 15 – P/P



Компания оставляет за собой право вносить конструктивные изменения
АДЛ — производство и поставки оборудования для инженерных систем

Тел.: +7 (495) 937-89-68, +7 (495) 221-63-78
info@adl.ru | www.adl.ru | Интернет-магазин: www.valve.ru

Диаграммы расхода

