



ТЕХНИЧЕСКИЙ ПАСПОРТ

**Конденсатоотводчик термодинамический
DN.ru ST3232M-T Ду15-25 Ру63
с фильтром, нержавеющая сталь, резьбовой**



1. ОБЩИЕ СВЕДЕНИЯ ОБ ИЗДЕЛИИ

1.1. Наименование изделия: Конденсатоотводчик термодинамический DN.ru ST3232M-T Ду15-25 Ру63 с фильтром, нержавеющая сталь, резьбовой.

1.2. Изготовитель (поставщик): ООО "ДН.РУ", 117403, Россия, г. Москва, проезд Востряковский, дом 10Б, стр. 3, помещ. 19.

1.3. Назначение: Конденсатоотводчик предназначен для выпуска из паровой системы конденсата, воздуха и других неконденсируемых газов, а также для задержки пара до его полной конденсации.

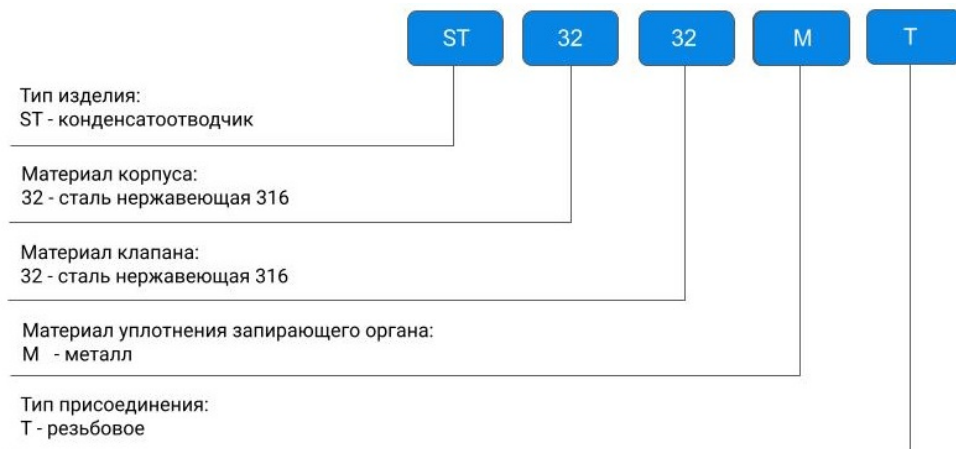
1.4. Принцип работы: Принцип действия основан на разнице скоростей пара и конденсата. При прохождении конденсата из-за низкой скорости диск поднимается и пропускает конденсат. При поступлении пара в термодинамический конденсатоотводчик скорость увеличивается, приводя к падению статического давления, и диск опускается на седло. Пар, находящийся над диском, благодаря большей площади контакта, удерживает диск в закрытом положении. По мере конденсации пара давление над диском падает, и диск снова начинает подниматься, пропуская конденсат.



**изображение может отличаться от оригинала*



1.5. Расшифровка обозначения:



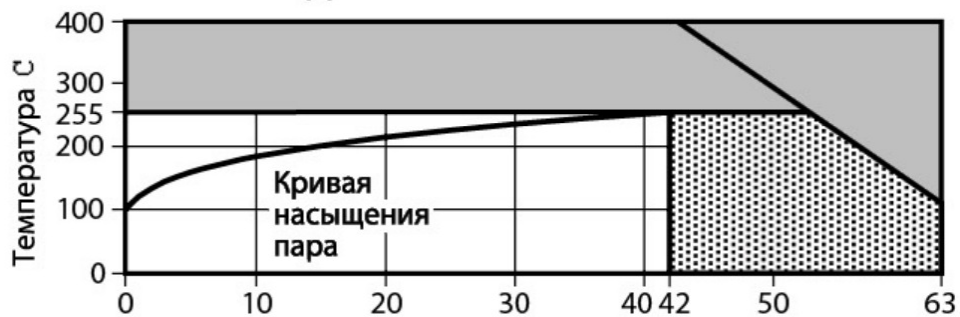
2. ОСНОВНЫЕ ТЕХНИЧЕСКИЕ ДАННЫЕ И ХАРАКТЕРИСТИКИ

Таблица 1

Номинальный диаметр DN, мм	15-25
Рабочее давление PN, бар	63
Тип конденсатоотводчика	термодинамический
Рабочая среда	водяной пар
Максимально допустимая температура рабочей среды, °С	400
Условия эксплуатации	УХЛ 1 по ГОСТ 15150-69
Направление потока рабочей среды	стрелка на корпусе
Присоединение к трубопроводу	ТД131 – внутренняя резьба NPT
Расположение на трубопроводе	горизонтально
Минимальный перепад давления на конденсатоотводчике для нормальной работы, бар	0,2
Ограничения	максимальное давление за конденсатоотводчиком должно быть не более 80% от давления до конденсатоотводчика
Срок службы, лет	10



Рабочий диапазон



3. ОСНОВНЫЕ МАТЕРИАЛЫ ДЕТАЛЕЙ И ОПИСАНИЕ РАБОТЫ

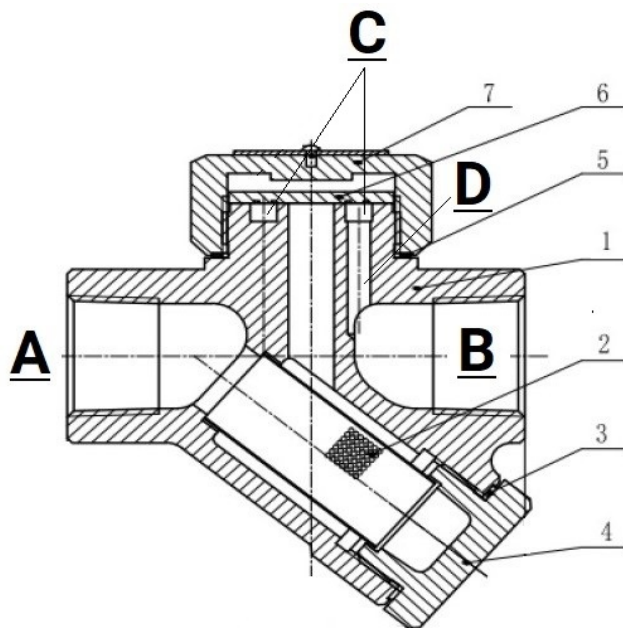


Таблица 2

№ п/п	Наименование детали	Материал
1	Корпус	нерж. сталь AISI 316
2	Фильтр	нерж. сталь AISI 316
3	Прокладка	PTFE
4	Заглушка	нерж. сталь AISI 316
5	Прокладка	PTFE
6	Диск	нерж. сталь AISI 316
7	Крышка	нерж. сталь AISI 316

В верхней части корпуса 1 выполнена кольцевая канавка (С), которая образует седло клапана. Поверхности седла и диска 6 тщательно отшлифованы так, что диск плотно прилегает к поверхности седла, обеспечивая закрытие между входным (А) и выходным (В) отверстиями.

Во время пуска воздух и холодный конденсат проходят через входное отверстие. Диск 6 поднимается и упирается в крышку 7. Воздух и конденсат вытекают через кольцевую канавку и отводятся через выходной канал (D).



По мере повышения температуры часть конденсата вскипает при прохождении его в зазоре между диском и седлом. Так как плотность пара меньше, чем у воды, то его скорость значительно выше с соответствующим падением давления. Статическое давление под диском падает, и диск прижимается к седлу. Диск остается прижатым к седлу до тех пор, пока пар, находящийся под диском, не сконденсируется за счет теплоотдачи от крышки 7, при этом давление над диском падает, и диск опять может быть поднят входным давлением.

Если конденсата нет, то при открытии конденсатоотводчика, небольшое количество пара высокого давления поступит в камеру и диск очень быстро будет прижат к седлу.

Встроенный фильтр тонкой очистки предотвращает попадание инородных тел (крупинки ржавчины, песка, волокна пакли и тд.) под диск и блокирование небольшого выходного канала D.

Термодинамические конденсатоотводчики отводят конденсат порциями. Количество срабатываний в минуту зависит от давления пара и количества образующегося конденсата.

При нормальной работе количество срабатываний конденсатоотводчика не должно превышать 2-4 раза в минуту. Конденсат отводится при температуре на несколько градусов ниже температуры насыщения пара при данном давлении.



4. ВЕСОГАБАРИТНЫЕ ПАРАМЕТРЫ

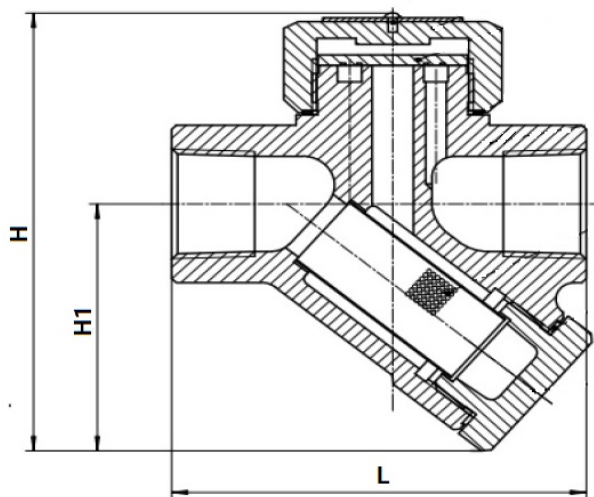


Таблица 3

DN	L, мм	H, мм	H1, мм	Вес, кг
15	78	93	53	0,8
20	90	105	60	1,0
25	95	115	67	1,4



5. УКАЗАНИЯ ПО ЭКСПЛУАТАЦИИ

5.1. Конденсатоотводчики DN.ru ST3232M-T не требуют специального обслуживания. Объем и интервалы технического обслуживания определяет эксплуатирующая организация, исходя из условий эксплуатации.

5.2. Необходимо предусмотреть установку соответствующих запорных вентилей, обеспечивающих надежное отключение необходимого участка трубопровода для проведения на нем любых работ.

5.3. При использовании конденсатоотводчиков в новых системах, которые не были промыты, может потребоваться проверка и очистка конденсатоотводчика. Перед началом обслуживания следует изолировать участок трубопровода с конденсатоотводчиком и сбросить давление до нуля. Дать конденсатоотводчику остыть. При сборке убедиться, что все сопрягаемые поверхности чистые.

5.4. Обслуживание и ремонт можно проводить без демонтажа конденсатоотводчика с трубопровода при соблюдении необходимых мер предосторожности. Перед проведением работ по монтажу, демонтажу и обслуживанию необходимо отключить конденсатоотводчик от источников пара и конденсата и сбросить давление в системе.

5.5. При эксплуатации конденсатоотводчиков следует руководствоваться положениями СП 124.13330.2012 и Приказом Ростехнадзора №536 от 15.12.2020.

6. УКАЗАНИЯ ПО МОНТАЖУ

6.1. К монтажу, эксплуатации и обслуживанию конденсатоотводчиков допускается персонал, изучивший устройство изделий, правила техники безопасности, требования настоящего ТП и имеющий навыки работы с конденсатоотводчиками.

6.2. Перед установкой конденсатоотводчика следует очистить трубопровод от загрязнений путем продувки. Продувке также подвергаются все фильтры, если они устанавливаются перед конденсатоотводчиками.

6.3. Если существует возможность возникновения давления в системе выше предельного давления для конденсатоотводчика, следует убедиться в наличии предохранительного клапана.

6.4. При дренаже в атмосферу следует убедиться, что слив конденсата будет происходить в безопасное место.

6.5. Конденсатоотводчик необходимо устанавливать таким образом, чтобы направление движения среды совпадало с направлением стрелки на корпусе.



7. УСЛОВИЯ ТРАНСПОРТИРОВКИ И ХРАНЕНИЯ

7.1. Условия транспортирования и хранения - в упаковке предприятия-изготовителя согласно условиям 5 по ГОСТ 15150-69.

7.2. Допускается транспортирование конденсатоотводчиков без тары при условии обеспечения защиты от ударных нагрузок и иных механических воздействий.

7.3. Конденсатоотводчики, находящиеся на длительном хранении, подвергаются периодическому осмотру не реже одного раза в год. При нарушении консервации произвести консервацию вновь. Консервационную смазку наносить на обезжиренную чистую и сухую поверхность деталей. Обезжиривание производить чистой ветошью, смоченной в бензине.

8. УТИЛИЗАЦИЯ

8.1. Утилизация изделия производится в соответствии с установленным на предприятии порядком (переплавка, захоронение, перепродажа), составленным в соответствии с Федеральным законом "Об отходах производства и потребления" от 24.06.1998 № 89-ФЗ, Федеральным законом от 04.05.1999 N 96-ФЗ "Об охране атмосферного воздуха". а также другими российскими и региональными нормами, актами, правилами, распоряжениями и пр., принятыми во исполнение указанных законов.

8.2. Перед отправкой на утилизацию из арматуры удаляют остатки рабочей среды. Методики удаления рабочей среды и дезактивации арматуры должны быть утверждены в установленном порядке на предприятии, эксплуатирующем изделие.



9. ГАРАНТИЙНЫЕ ОБЯЗАТЕЛЬСТВА

9.1. Изготовитель гарантирует работоспособность изделия в течение 12 месяцев с момента ввода в эксплуатацию, но не более 18 месяцев со дня продажи.

9.2. Гарантия распространяется на оборудование, установленное и используемое в соответствии с инструкциями по установке и техническими характеристиками изделия, описанными в данном паспорте.

9.3. Изготовитель гарантирует соответствие изделия требованиям безопасности, при условии соблюдения потребителем правил транспортировки, хранения, монтажа и эксплуатации.

9.4. Гарантия распространяется на все дефекты, возникшие по вине завода-изготовителя

9.5. Гарантия не распространяется:

- на части и материалы изделия подверженные износу;
- на случаи повреждения, возникшие вследствие:
 - внесения изменения в оригинальную конструкцию изделия;
 - нарушения общих монтажных рекомендаций;
 - неисправностей, возникших при неправильном обслуживании и складировании; неправильной эксплуатации и применения оборудования.

10. УСЛОВИЯ ГАРАНТИЙНОГО ОБСЛУЖИВАНИЯ

10.1. Претензии к качеству товара могут быть предъявлены в течение гарантийного срока.

10.2. Неисправные изделия в течение гарантийного срока ремонтируются или обмениваются на новые бесплатно. Решение о замене или ремонте изделия принимает ООО "ДН.ру". Замененное изделие или его части, полученные в результате ремонта, переходят в собственность ООО "ДН.ру".

10.3. Затраты, связанные с демонтажем, монтажом и транспортировкой неисправного изделия в период гарантийного срока Покупателю не возмещаются.

10.4. В случае необоснованности претензии, затраты на диагностику и экспертизу изделия оплачиваются Покупателем.

10.5. Изделия принимаются в гарантийный ремонт (а также при возврате) полностью укомплектованными.



ГАРАНТИЙНЫЙ ТАЛОН № ____

№ п/п	Наименование	Кол-во

Название и адрес торгующей организации _____

Дата продажи _____ Подпись продавца _____

Штамп или печать торгующей организации

Штамп о приемке

С условиями гарантии согласен:

Покупатель _____ (подпись)

Гарантийный срок – 12 месяцев с момента ввода в эксплуатацию, но не более 18 месяцев со дня продажи.

По вопросам гарантийного ремонта, рекламаций и претензий к качеству изделий обращаться в ООО "ДН.ру" по адресу : 117403, Россия, г. Москва, проезд Востряковский, дом 10Б, стр. 3, помещ. 19. Эл.адрес: info@dn.ru.

При предъявлении претензии к качеству товара, покупатель предъявляет следующие документы:

1. Заявление в произвольной форме, в котором указываются:

- название организации или Ф.И.О. покупателя, фактический адрес, контактные телефоны;
- название и адрес организации, производившей монтаж;
- основные параметры системы, в которой использовалось изделие;
- краткое описание дефекта.

2. Документ, подтверждающий покупку изделия (накладная, квитанция)..

3. Акт гидравлического испытания системы, в которой монтировалось изделие.

4. Настоящий заполненный гарантийный талон.

Отметка о возврате или обмене товара _____

Дата: «__» _____ 202__г. Подпись _____

