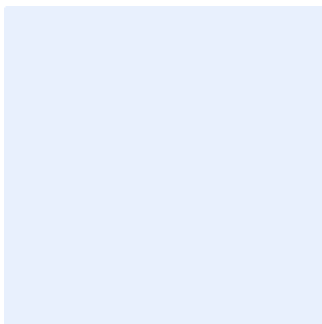




ТЕХНИЧЕСКИЙ ПАСПОРТ

**Компенсатор резиновый DN.ru
Ду25-300 Ру10 NBR фланцевый**



1. ОБЩИЕ СВЕДЕНИЯ ОБ ИЗДЕЛИИ

1.1. Наименование изделия: Компенсатор резиновый DN.ru Ду25-300 Ру10 NBR фланцевый.

1.2. Назначение: компенсатор предназначен для уменьшения вибрации и шума, возникающих в трубопроводах вследствие работы насосов или другого оборудования. Также компенсирует температурные смещения трубопроводов и облегчает монтаж в случае небольшой несоосности соединяемых элементов системы..

1.3. Принцип работы: Резиновая вставка компенсирует сдвиги за счет своей гибкости. По краям она усилена синтетическим волокном, а по торцам стальными кольцами. За счет этого резиновый компенсатор крепится надежно и исключает протечки в месте соединения.

2. ОСНОВНЫЕ ТЕХНИЧЕСКИЕ ДАННЫЕ И ХАРАКТЕРИСТИКИ

Таблица 1

Номинальный диаметр DN, мм	25 - 300
Рабочее давление PN, бар	10
Температура рабочей среды t, °C	от -20 до +80
Рабочая среда	вода (морская, деминерализованная, дистиллированная и тд.), минеральные масла, бензин, дизтопливо, газ, метан, пропан, хладагенты групп HFA, HFB, HFC
Материал корпуса	NBR (каучук вулканизированный бутадиеннитрильный)
Сферы применения	системы отопления и водоснабжения; трубопроводы сжатого воздуха; паровые установки; промышленные трубопроводы.



3. ОСНОВНЫЕ МАТЕРИАЛЫ ДЕТАЛЕЙ

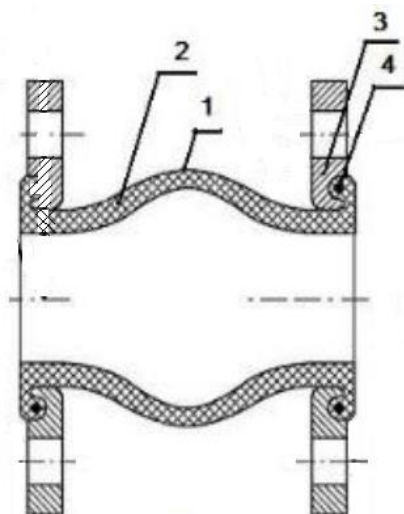


Таблица 2

№ п/п	Наименование детали	Материал
1	Корпус	NBR
2	Армирование корпуса	нейлоновый шинный корд
3	Фланцы	оцинкованная сталь WCB
4	Проволочные кольца	сталь



4. ВЕСОГАБАРИТНЫЕ ПАРАМЕТРЫ

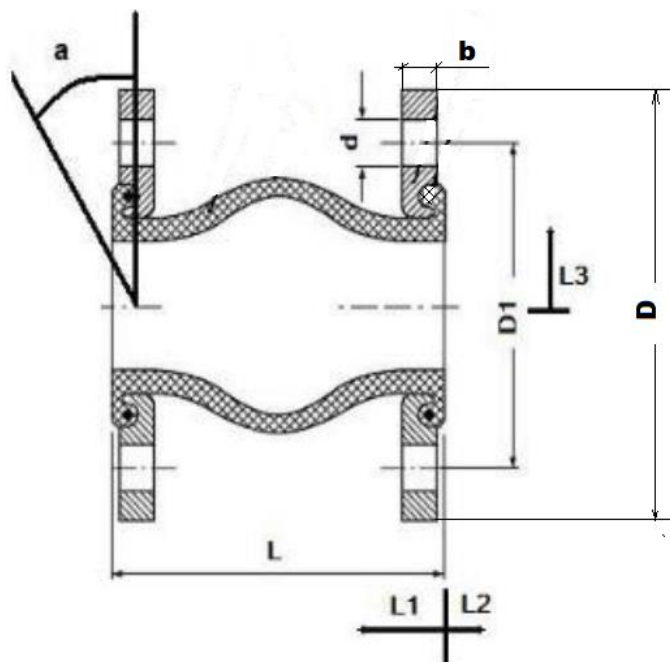


Таблица 3

DN	а, допустимое угловое смещение	L1, допустимое сжатие, мм	L2, допустимое растяжение, мм	L3, допустимое линейное смещение (сдвиг), мм	Вес, кг
25	15°	8	4	8	2,0
32		8	4	8	3,0
40		8	4	8	4,5
50		8	5	8	5,0
65		12	6	10	6,0
80		12	6	10	7,5
100		18	10	12	9,0
125		18	10	12	12,0
150		18	10	12	15,0
200		25	14	22	20,0
250		25	14	22	25,0
300		25	14	22	30,0



Таблица 4

DN	D, внешний диаметр фланца, мм	D1, межосевое расстояние присоединительных отверстий, мм	b, толщина фланца, мм	L, строительная длина, мм	Количество и диаметр d присоединительных отверстий, мм
25	115	85	13	95	4-16
32	140	100	14	95	4-18
40	150	110	14	95	4-18
50	165	125	16	105	4-18
65	185	145	16	115	4-18
80	200	160	16	130	8-18
100	220	180	18	135	8-18
125	250	210	18	170	8-18
150	285	240	20	180	8-22
200	340	295	20	205	8-22
250	405	350	21	240	12-22
300	460	400	21	260	12-22



5. УКАЗАНИЯ ПО МОНТАЖУ И ЭКСПЛУАТАЦИИ

5.1. К монтажу трубопроводной арматуры должны допускаться лица, изучившие настоящую инструкцию с общими требованиями, а также инструкцию по монтажу на конкретное изделие, прошедшие обучение по охране труда и имеющие практический навык монтажа подобного оборудования..

5.2. Фланцевые компенсаторы могут устанавливаться на трубопроводе в горизонтальном/вертикальном положении.

5.3. Перед началом монтажа необходимо отцентрировать подводящий и отводящий трубопроводы, зафиксировав их на расстоянии не более трех диаметров трубопровода от компенсатора.

5.4. Отклонение от соосности компенсатора и трубопровода не должно превышать 3 мм. Перекручивание вставки не допускается.

5.5. Установку компенсаторов производить с учетом максимально допустимых деформаций, приведенных в таблице 3.

5.6. Перед установкой компенсатора ответные фланцы должны быть тщательно очищены от грязи, песка, окалин и др. Предпочтительнее использовать воротниковые фланцы.

5.7. При монтаже между компенсатором и ответными фланцами не рекомендуется устанавливать дополнительные прокладки.

5.8. Затяжку болтовых соединений производить равномерно с небольшим усилием.

5.9. Не допускается одновременная работа компенсатора на растяжение и сдвиг.

5.10. Не допускается работа вставки на растяжение при установке на входе насоса.

5.11. Не допускается повреждение компенсатора острыми краями трубы или поверхности присоединительного фланца.

5.12. Не допускается контакт болтов, гаек или шпилек с резиной (например - при соединении болт-гайка - гайки устанавливаются на стороне противоположной резиновым элементам - на стороне трубопровода).

5.13. При нормальных условиях резиновый компенсатор не требует специального обслуживания.

5.14. Рекомендуется несколько раз в год производить периодические осмотры компенсатора в сроки, установленные графиком согласно нормативным документам. При осмотре необходимо обращать внимание на общее состояние резины компенсатора и отсутствие повреждений на ней.



6. УСЛОВИЯ ТРАНСПОРТИРОВКИ И ХРАНЕНИЯ

6.1. Компенсаторы могут транспортироваться любым видом транспорта. При этом установка компенсаторов на транспортные средства должна исключать возможность механических повреждений, внутренние поверхности должны быть предохранены от загрязнений.

6.2 При погрузке и разгрузке строповку компенсаторов следует производить за корпус.

6.3. Компенсаторы должны храниться в складских помещениях, быть защищенными от попадания прямых солнечных лучей и удаленными не менее чем на 1 метр от теплоизлучающих приборов, а также не должны подвергаться воздействию масел, бензина, веществ, агрессивных к материалам изделия.

7. УТИЛИЗАЦИЯ

7.1. Утилизация изделия производится в соответствии с установленным на предприятии порядком (переплавка, захоронение, перепродажа), составленным в соответствии с Законами РФ №96-ФЗ “Об охране атмосферного воздуха”, №89-ФЗ “Об отходах производства и потребления”, №52-ФЗ “О санитарно-эпидемиологическом благополучии населения”, а также другими российскими и региональными нормами, актами, правилами, распоряжениями и пр., принятыми во исполнение указанных законов.



8. ГАРАНТИЙНЫЕ ОБЯЗАТЕЛЬСТВА

8.1. Изготовитель гарантирует работоспособность изделия в течение 12 месяцев с момента ввода в эксплуатацию, но не более 18 месяцев со дня продажи.

8.2. Гарантия распространяется на оборудование, установленное и используемое в соответствии с инструкциями по установке и техническими характеристиками изделия, описанными в данном паспорте.

8.3. Изготовитель гарантирует соответствие изделия требованиям безопасности, при условии соблюдения потребителем правил транспортировки, хранения, монтажа и эксплуатации.

8.4. Гарантия распространяется на все дефекты, возникшие по вине завода-изготовителя

8.5. Гарантия не распространяется:

- на части и материалы изделия подверженные износу;
- на случаи повреждения, возникшие вследствие:
 - внесения изменения в оригинальную конструкцию изделия;
 - нарушения общих монтажных рекомендаций;

неисправностей, возникших при неправильном обслуживании и складировании; неправильной эксплуатации и применения оборудования.

9. УСЛОВИЯ ГАРАНТИЙНОГО ОБСЛУЖИВАНИЯ

9.1. Претензии к качеству товара могут быть предъявлены в течение гарантийного срока.

9.2. Неисправные изделия в течение гарантийного срока ремонтируются или обмениваются на новые бесплатно. Решение о замене или ремонте изделия принимает ООО "ДН.ру". Замененное изделие или его части, полученные в результате ремонта, переходят в собственность ООО "ДН.ру".

9.3. Затраты, связанные с демонтажем, монтажом и транспортировкой неисправного изделия в период гарантийного срока Покупателю не возмещаются.

9.4. В случае необоснованности претензии, затраты на диагностику и экспертизу изделия оплачиваются Покупателем.

9.5. Изделия принимаются в гарантийный ремонт (а также при возврате) полностью укомплектованными.



ГАРАНТИЙНЫЙ ТАЛОН № ____

№ п/п	Наименование	Кол-во

Название и адрес торгующей организации _____

Дата продажи _____ Подпись продавца _____

Штамп или печать торгующей организации _____ Штамп о приемке _____

С условиями гарантии согласен:

Покупатель _____ (подпись)

Гарантийный срок – 12 месяцев с момента ввода в эксплуатацию, но не более 18 месяцев со дня продажи.

По вопросам гарантийного ремонта, рекламаций и претензий к качеству изделий обращаться в ООО "ДН.ру" по адресу : 117403, Россия, г. Москва, проезд Востряковский, дом 10Б, стр. 3, помещ. 19. Эл.адрес: info@dn.ru.

При предъявлении претензии к качеству товара, покупатель предъявляет следующие документы:

1. Заявление в произвольной форме, в котором указываются:
 - название организации или Ф.И.О. покупателя, фактический адрес, контактные телефоны;
 - название и адрес организации, производившей монтаж;
 - основные параметры системы, в которой использовалось изделие;
 - краткое описание дефекта.
2. Документ, подтверждающий покупку изделия (накладная, квитанция)..
3. Акт выполненных работ по монтажу изделия..
4. Настоящий заполненный гарантийный талон.

Отметка о возврате или обмене товара _____

Дата: « ____ » _____ 202 ____ г. Подпись _____

