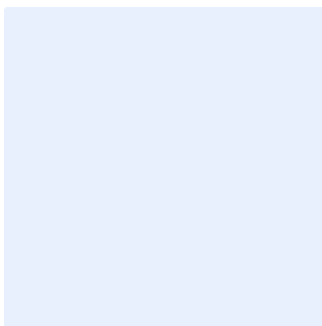




ТЕХНИЧЕСКИЙ ПАСПОРТ

**Двухходовой миниатюрный электромагнитный
соленоидный клапан муфтовый DN.ru – DHSM31 DN6-
15 (1/8"-1/2") прямого действия нормально
закрытого типа, с катушкой 220V/24V**



ОБЩИЕ СВЕДЕНИЯ ОБ ИЗДЕЛИИ

Наименование изделия: Двухходовой миниатюрный соленоидный клапан муфтовый DN.ru – DHSM31 DN6-15 (1/8"-1/2") прямого действия нормально закрытого типа, с катушкой 220V/24V

Назначение: В нормально закрытом соленоидном клапане закрытое положение сохраняется, если управляющее напряжение на его индукционную катушку не подается. При подаче напряжения на катушку нормально закрытый клапан открывается и пропускает через себя поток рабочей среды. При отключении управляющего напряжения этот клапан автоматически закрывается и перекрывает поток рабочей среды в трубопроводе.

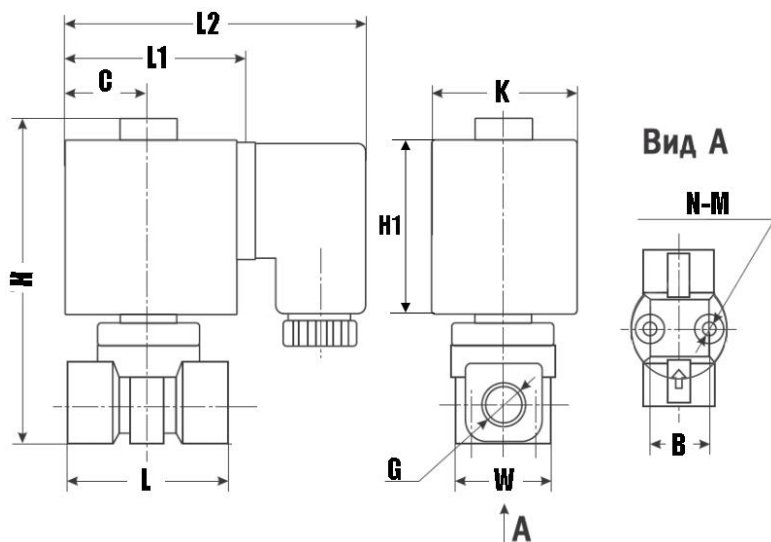
Клапан DHSM31 используется в системах с низким давлением от 0 бар

ОСНОВНЫЕ ТЕХНИЧЕСКИЕ ДАННЫЕ И ХАРАКТЕРИСТИКИ

Номинальный диаметр DN, мм (дюйм)	6 – 15 (1/8"-1/2")
Рабочее давление PN, МПа (кг/см ²)	0...1,6 (0...16)
Температура рабочей среды t, °C	От -10 до +80: NBR От -10 до +150: VITON От -10 до +120: EPDM
Рабочая среда	Горячая и холодная вода, жидкая среда, пар, воздух, газообразная среда, светлые масла (вязкость ≤ 20сСт)
Принцип действия	прямой
Тип устройства	Нормально закрытый
Присоединение к трубопроводу	резьбовое
Тип резьбы	G
Питание катушки	AC220V или DC24V
Материал корпуса	Латунь/сталь 316/PA66 (нейлон)
Уплотнение	NBR/VITON/EPDM
Степень защиты	IP65
Степень изоляции катушки	F
Тип катушки	<ul style="list-style-type: none">• Обычная• Малой мощности (*опция)
Конструкция катушки	C коннекторами стандарта DIN
Модели подходящих катушек	<ul style="list-style-type: none">• S21B (24VA(AC), 17W(DC), IP65, инкапсуляция полная)• S91B (22VA(AC), 17W(DC), IP65, инкапсуляция полная)• SA11B (9VA(AC), 6W(DC), IP65, инкапсуляция полная)



ОСНОВНЫЕ РАЗМЕРЫ КЛАПАНОВ



DN	мм	6			8			10				15			
Ø прохода	дюйм	1/8"			1/4"			3/8"				1/2"			
Ø отверстия		1.6	2.5	3.0	2.5	3.0	3.5	4.0	4.5	4.0	4.5	5.0	6.0	8.0	10.0
L		40			40			42				-			
L1		47.5			47.5			47.5				47.5			
L2		75			75			75				-			
H		77			77			85				-			
H1		40.5			40.5			40.5				40.5			
W	мм	25			25			25				-			
C		22.5			22.5			22.5				-			
K		36.2			36.2			36.2				36.2			
G		G1/8			G1/4			G (NPT)				-			
B		16			16			16				-			
N-m		2-M4			2-M4			2-M4				-			
Ø штока катушки		14.5			14.5			14.5				14.5			
Вес	кг	0.38			0.41			0.5				0.48			



ОСНОВНЫЕ ПАРАМЕТРЫ КЛАПАНОВ

Модель	DN	G	Ø сечения	Пропускная способность	Рабочее давление (МПа)		Мощность катушки				
					Минимальное давление	Максимальное давление	Обычная катушка	Катушка малой мощности			
	мм	дюйм	мм	м ³ /час	бар	АС	DC	VA	W	VA	W
DHSM31-016-06			1.6	0.11	0	1.6	1.6	AC 220V	DC 24V	AC 220V	DC 24V
DHSM31-025-06	6	1/8"	2.5	0.18	0	1.2	1.2	22	17	3	3
DHSM31-030-06			3.0	0.3	0	1.0	1.0	22	17	3	3
DHSM31-025-08			2.5	0.18	0	1.2	1.2	22	17	3	3
DHSM31-030-08			3.0	0.3	0	1.0	1.0	22	17	3	3
DHSM31-035-08	8	1/4"	3.5	0.34	0	0.8	0.8	22	17	3	3
DHSM31-040-08			4.0	0.5	0	0.6	0.6	22	17	3	3
DHSM31-045-08			4.5	0.61	0	0.4	0.4	22	17	3	3
DHSM31-040-10			4.0	0.5	0	0.6	0.6	22	17	3	3
DHSM31-045-10	10	3/8"	4.5	0.61	0	0.4	0.4	22	17	3	3
DHSM31-050-10			5.0	0.71	0	0.3	0.3	22	17	3	3
DHSM31-060-10			6.0	0.80	0	0.3	0.3	22	17	3	3
DHSM31-080-10			8.0	1.24	0	0.1	0.1	22	17	3	3
DHSM31-100-15	15	1/2"	10.0	1.72	0	0.1	0.1	22	17	3	3



ГАРАНТИЙНЫЙ СРОК

Производитель гарантирует работоспособность изделия в течение 12 месяцев с момента ввода в эксплуатацию.

Гарантия не распространяется:

- на части и материалы изделия подверженные износу;
- на случаи повреждения, возникшие вследствие:
 - внесения изменения в оригинальную конструкцию изделия;
 - нарушения общих монтажных рекомендаций;
 - неисправностей, возникших при неправильном обслуживании и складировании;
 - неправильной эксплуатации и применения оборудования.

ОТМЕТКА О ПРОДАЖЕ

№ п/п	Наименование	Кол-во

Дата продажи: _____

М.П.

