



## ТЕХНИЧЕСКИЙ ПАСПОРТ

**Электропривод четвертьоборотный  
DN.ru 003 blue  
напряжением 220В, 24В и 12В**



## 1. ОБЩИЕ СВЕДЕНИЯ ОБ ИЗДЕЛИИ

1.1. Наименование изделия: Электропривод четвертьоборотный DN.ru 003 blue напряжением 220В, 24В и 12В.

1.2. Декларация о соответствии ЕАЭС N RU Д-СН.РА05.В.09470/23, с. д. до 29.06.2028.

1.3. Назначение: Электроприводы четвертьоборотные предназначены для дистанционного и местного управления запорной трубопроводной арматурой, имеющей четвертьоборотный запорный орган. Применяются в различных отраслях народного хозяйства: в газовой, нефтяной, металлургической, пищевой промышленности, в жилищно-коммунальном хозяйстве и т.д.



## 2. ОСНОВНЫЕ ТЕХНИЧЕСКИЕ ДАННЫЕ И ХАРАКТЕРИСТИКИ

Таблица 1

Тип электропривода	четвертьоборотный
Тип двигателя	асинхронный
Угол поворота, °	90 (±2)
Время полного поворота, сек	25
Крутящий момент, Нм	30
Типоразмер присоединения (ISO5211)	F03/F05
Напряжение питания	220V/AC, 24V/DC, 12V/DC
Номинальный потребляемый ток, А	0,10
Кабельный ввод	водонепроницаемый G1/2
Мощность, Вт	25
Концевые выключатели	соответствуют состояниям полного открытия и закрытия привода
Защита от перегрева	есть
Самоблокирующееся устройство	самоблокирующееся червяком и червячной передачей
Наличие ручного дублера	шестигранник
Визуальный индикатор	шкала
Автоотключение в крайних положениях	да
Материал корпуса	алюминиевый сплав
Класс защиты корпуса	IP65
Длина провода питания, мм	200
Температура окружающей среды, °С	от -30 до +60
Вес, кг	1,200



### 3. ГАБАРИТНЫЕ И ПРИСОЕДИНИТЕЛЬНЫЕ РАЗМЕРЫ

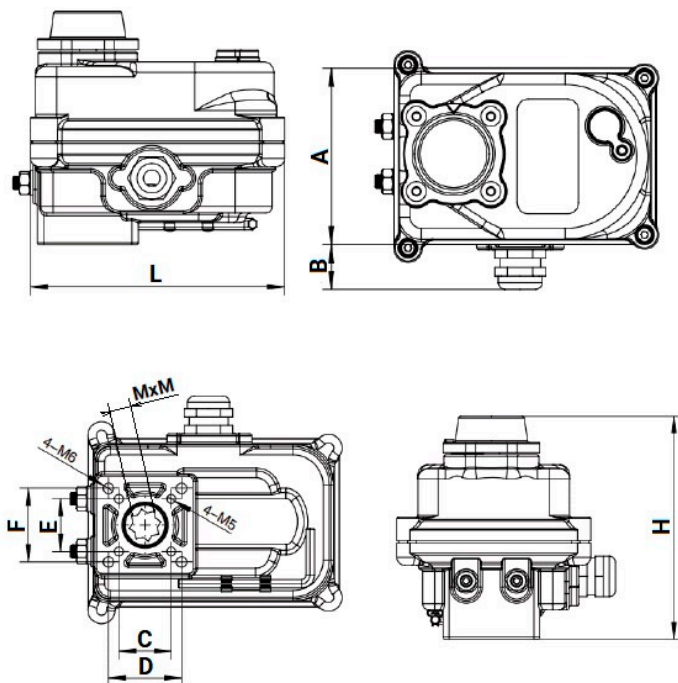
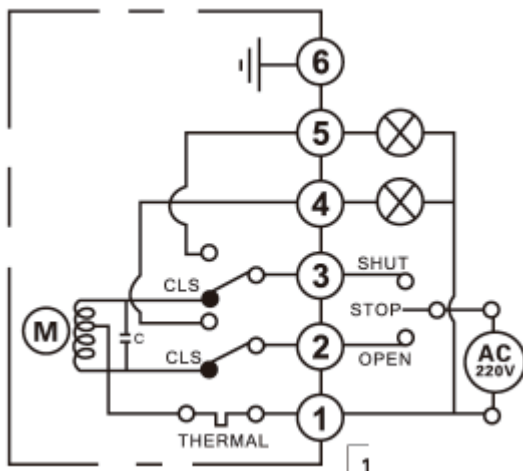


Таблица 2

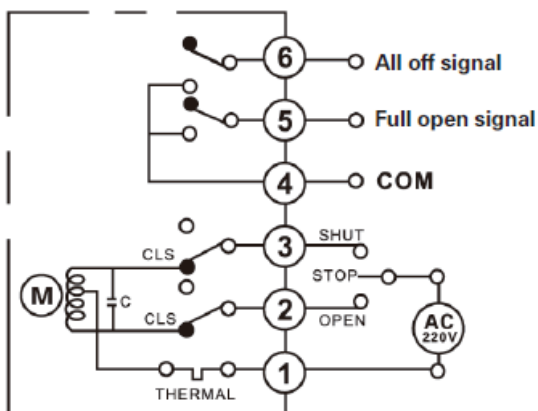
L	A	B	C	D	E	F	H	MxM
MM								
121	79,93	20,16	25	35	25	35	110,2	11x11



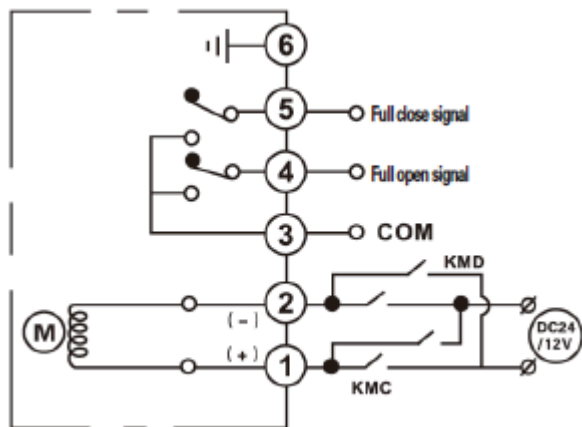
#### 4. СХЕМА ПОДКЛЮЧЕНИЯ 220В вариант 1 (позиционный переключатель, стандартный тип)



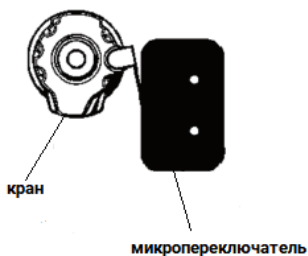
#### 5. СХЕМА ПОДКЛЮЧЕНИЯ 220В вариант 2 (два промежуточных позиционных переключателя с выводом сигнала, указывающего на полное закрытие или открытие крана)



## 6. СХЕМА ПОДКЛЮЧЕНИЯ 24В/12В



## 7. РЕГУЛИРОВКА ПОЛОЖЕНИЯ ОГРАНИЧИТЕЛЯ



7.1. Вручную поверните кран в полностью открытое положение и проверьте, нажимает ли ограничитель хода на два микропереключателя в нижней части. Если нет, то ослабив фиксирующий винт ограничителя хода, переместите ограничитель в нужное положение. Аналогичным образом проверьте срабатывание ограничителя в полностью открытом положении крана.



## 8. ВОЗМОЖНЫЕ НЕИСПРАВНОСТИ И СПОСОБЫ ИХ УСТРАНЕНИЯ

Неисправность	Возможная причина	Меры по устранению
Привод не работает	Отсутствует питание	Проверьте подключение к источнику питания
	Поврежденный провод, слабое крепление клеммы	Замените провод, затяните крепление клеммы
	Напряжение питания не соответствует требуемому напряжению привода	Приведите подаваемое напряжение в соответствии с характеристиками привода
	Сработала защита от перегрева	Устраните причины, вследствие которых сработала защита
	Некорректная работа концевого выключателя	Замените концевой выключатель
	Разрушение пускового конденсатора	Замените пусковой конденсатор и проверьте рабочую температуру привода
Не светится индикатор открытия/закрытия	Поломка индикатора	Замените индикатор
	Некорректная работа переключателя сигнала	Замените переключатель сигнала
	Неправильная регулировка ограничителя хода	Отрегулируйте ограничитель хода
Привод не останавливается	Низкое напряжение питания	Проверьте и приведите подаваемое напряжение в соответствии с характеристиками привода
	Низкая помехоустойчивость источника сигнала	Проверьте правильность приема входного сигнала
	Некорректная работа интеллектуального модуля	Замените интеллектуальный модуль
	Ослаблено крепление потенциометра	Проверьте и затяните винты потенциометра
Некорректная работа интеллектуального модуля	Отсутствует питание	Проверьте подключение к источнику питания и соответствие тока требуемым характеристикам
	Модуль не получает сигнал	Проверьте корректность приема входного сигнала
	Показатели в модуле меняются, но в шкале привода изменений нет	Проверьте соединение между приводом и модулем. Проверьте работу привода в ручном режиме.



## 9. МОНТАЖ И ЭСКПЛУАТАЦИЯ

9.1. При монтаже электропривода следует предусмотреть пространство для ремонта кабелей, ручных работ.

9.2. Перед началом работы электропривода необходимо убедиться, что ручной режим отключен (гнездо ручного дублера полностью отжато).

9.3. Перед подключением электропривода следует проверить или настроить концевые выключатели.

9.4. Привод должен иметь собственные опоры в случае его установки на арматуру в положении, отличном от горизонтального.

9.5. Перед запуском привода следует произвести несколько циклов пробного открытия-закрытия задвижки с помощью ручного дублера привода. Если при открытии от ручного дублера запорная арматура открывается-закрывается нормально, то следует подключить ее к сетям питания и управления и произвести несколько циклов пробного открытия-закрытия с помощью электропривода.

9.6. **ВНИМАНИЕ!** Использование ручного дублера при поданном напряжении питания строго запрещено. Нарушение данного правила может привести к травме персонала, а также поломке деталей.

9.7. Обслуживание электропривода должно вестись в соответствии с установленными «Правилами технической эксплуатации электроустановок потребителей»

## 10. ТРАНСПОРТИРОВКА И ХРАНЕНИЕ

10.1. Транспортировка электроприводов может производиться любым видом транспорта способом, исключающим повреждения электропривода.

10.2. Хранение электроприводов осуществляется в упаковке завода-изготовителя в складских помещениях, обеспечивающих сохранность и исправность электроприводов.

## 11. УТИЛИЗАЦИЯ

11.1. Утилизация изделия производится в соответствии с установленным у потребителя порядком, разработанным в соответствии с Законами РФ № 122-ФЗ от 22 августа 2004г. «Об охране атмосферного воздуха», № 15-ФЗ от 10 января 2003 г. «Об отходах производства и потребления», № 52-ФЗ от 30 марта 1999 г. «О санитарно-эпидемиологическом благополучии населения», а также другими российскими и региональными нормами, актами, правилами, распоряжениями, принятыми во исполнение указанных законов.





## 12. ГАРАНТИЙНЫЕ ОБЯЗАТЕЛЬСТВА

12.1. Изготовитель гарантирует работоспособность изделия в течение 12 месяцев с момента ввода в эксплуатацию, но не более 18 месяцев со дня продажи.

12.2. Гарантия распространяется на оборудование, установленное и используемое в соответствии с инструкциями по установке и техническими характеристиками изделия, описанными в данном паспорте.

12.3. Изготовитель гарантирует соответствие изделия требованиям безопасности, при условии соблюдения потребителем правил транспортировки, хранения, монтажа и эксплуатации.

12.4. Гарантия распространяется на все дефекты, возникшие по вине завода-изготовителя

12.5. Гарантия не распространяется:

- на части и материалы изделия подверженные износу;
- на случаи повреждения, возникшие вследствие:
  - внесения изменения в оригинальную конструкцию изделия;
  - нарушения общих монтажных рекомендаций;
  - неисправностей, возникших при неправильном обслуживании и складировании;
  - неправильной эксплуатации и применения оборудования.

## 13. УСЛОВИЯ ГАРАНТИЙНОГО ОБСЛУЖИВАНИЯ

13.1. Претензии к качеству товара могут быть предъявлены в течение гарантийного срока.

13.2. Неисправные изделия в течение гарантийного срока ремонтируются или обмениваются на новые бесплатно. Решение о замене или ремонте изделия принимает ООО "ДН.ру". Замененное изделие или его части, полученные в результате ремонта, переходят в собственность ООО "ДН.ру".

13.3. Затраты, связанные с демонтажем, монтажом и транспортировкой неисправного изделия в период гарантийного срока Покупателю не возмещаются.

13.4. В случае необоснованности претензии, затраты на диагностику и экспертизу изделия оплачиваются Покупателем.

13.5. Изделия принимаются в гарантийный ремонт (а также при возврате) полностью укомплектованными.



## ГАРАНТИЙНЫЙ ТАЛОН №\_\_\_\_

№ п/п	Наименование	Кол-во

Название и адрес торгующей организации \_\_\_\_\_

Дата продажи \_\_\_\_\_ Подпись продавца \_\_\_\_\_

Штамп или печать торгующей организации

Штамп о приемке

С условиями гарантии согласен:

Покупатель \_\_\_\_\_ (подпись)

Гарантийный срок – 12 месяцев с момента ввода в эксплуатацию, но не более 18 месяцев со дня продажи.

По вопросам гарантийного ремонта, рекламаций и претензий к качеству изделий обращаться в ООО "ДН.ру" по адресу : 117403, Россия, г. Москва, проезд Востряковский, дом 10Б, стр. 3, помещ. 19. Эл.адрес: [info@dn.ru](mailto:info@dn.ru).

При предъявлении претензии к качеству товара, покупатель предъявляет следующие документы:

1. Заявление в произвольной форме, в котором указываются:
  - название организации или Ф.И.О. покупателя, фактический адрес, контактные телефоны;
  - название и адрес организации, производившей монтаж;
  - основные параметры системы, в которой использовалось изделие;
  - краткое описание дефекта.
2. Документ, подтверждающий покупку изделия (накладная, квитанция)..
3. Акт выполненных работ по монтажу изделия..
4. Настоящий заполненный гарантийный талон.

Отметка о возврате или обмене товара \_\_\_\_\_

Дата: «\_\_» \_\_\_\_\_ 202\_\_г. Подпись \_\_\_\_\_

