

Клапаны балансировочные ручные типа MSV-BD

ПАСПОРТ



Продукция сертифицирована в системе сертификации ГОСТ Р

Содержание «Паспорта» соответствует
«Техническому описанию» производителя

Содержание:

1. Сведения об изделии.....	3
1.1 Наименование	3
1.2 Изготовитель	3
1.3 Продавец	3
2. Назначение изделия	3
3. Номенклатура и технические характеристики	4
3.1 Номенклатура	4
3.2 Технические характеристики	5
4. Устройство и принцип действия изделия	7
5. Правила выбора изделия, монтажа наладки и эксплуатации	7
5.1 Общие требования	8
5.2 Монтаж	8
5.3 Настройка клапанов балансируемых ручных типа MSV-BD.....	9
5.4 Определение настроек клапана	10
5.5 Диаграммы для подбора настройки клапанов типа MSV-BD.....	11
6. Комплектность	17
7. Меры безопасности.....	18
8. Транспортировка и хранение.....	18
9. Утилизация	18
10. Приемка и испытания.....	18
11. Сертификация	18
12. Гарантийные обязательства.....	18



1. Сведения об изделии

1.1 Наименование

Клапаны балансировочные ручные типа MSV-BD

1.2 Изготовитель

Фирма: "Danfoss A/S", DK-6430, Nordborg, Дания.
Заводы фирмы-изготовителя: «Danfoss EOOD», 5, Rezbarska Street 1510 Sofia, Болгария

1.3 Продавец

ООО "Данфосс", 143581, Российская Федерация, Московская область, Истринский район, сельское поселение Павло-Слободское, деревня Лешково, д. 217, тел. (495) 792-57-57.

2. Назначение изделия



Рис.1 Общий вид клапана балансировочного ручного типа MSV-BD

Клапаны балансировочные ручные типа MSV-BD (Рис.1) предназначены для гидравлической увязки трубопроводных систем тепло- и холодоснабжения зданий и сооружений с целью обеспечения в них расчетного потокораспределения.

Клапаны позволяют менять и фиксировать их пропускную способность, имеют удобный индикатор настройки.

Клапаны балансировочные ручные типа MSV-BD имеют функцию быстрого перекрытия потока и могут одновременно использоваться в качестве запорной арматуры.

Клапаны оснащены игольчатыми измерительными ниппелями и дренажным краном.

Слив возможен с обеих сторон от клапана. При этом блок дренажного крана и измерительных ниппелей может быть повернут в любое удобное положение.

Настройка клапанов производится с помощью измерительного прибора PFM 4000.

Основные характеристики:

- Условный проход: 15–50 мм;
- Условное давление: 20 бар;
- Диапазон рабочих температур: -10... 120 °С
- максимальный перепад давлений 2,5 бар;
- может устанавливаться как на обратном так и на подающем трубопроводе.

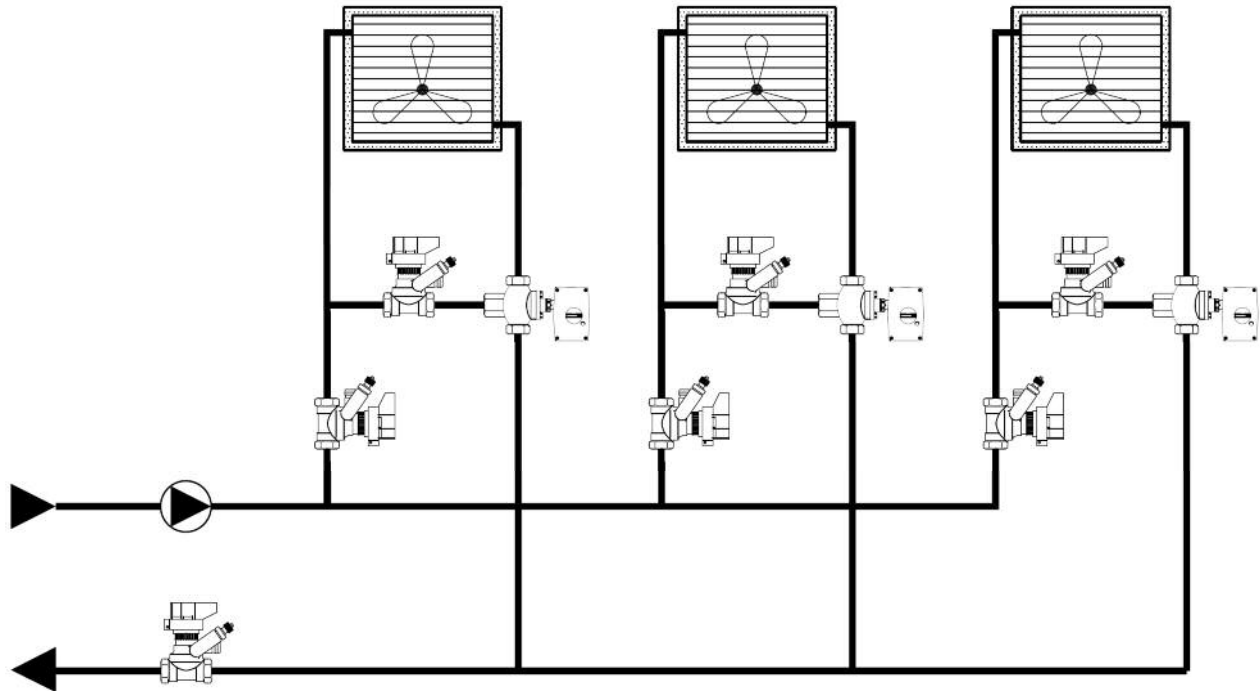


Рис. 2 Контур системы тепло или холодоснабжения фэнкойлов, центральных кондиционеров с постоянным гидравлическим режимом.

Другие области применения:

- балансировка стояков систем радиаторного отопления
- в обвязке калориферов приточных вентиляционных установок.

3. Номенклатура и технические характеристики

3.1 Номенклатура

Клапаны балансировочные ручные типа MSV-BD с внутренней резьбой

Эскиз клапана	Ду, мм	пропускная способность, кв м3/ч	Присоединение	макс. температура, °С	рабочее давление, бар
	15 LF	1,5	Rp 1/2	120	20
	15	3	Rp 1/2		
	20	6,6	Rp 3/4		
	25	9,5	Rp 1		
	32	16,5	Rp 1 1/4		
	40	24	Rp 1 1/2		
	50	40	Rp 2		

Клапаны балансировочные ручные типа MSV-BD с наружной резьбой

Эскиз клапана	Ду, мм	пропускная способность, кв м3/ч	Присоединение	макс. температура, °С	рабочее давление, бар
	15 LF	1,5	G 3/4 A	120	20
	15	3	G 3/4 A		
	20	6,6	G 1 A		

Дополнительные принадлежности

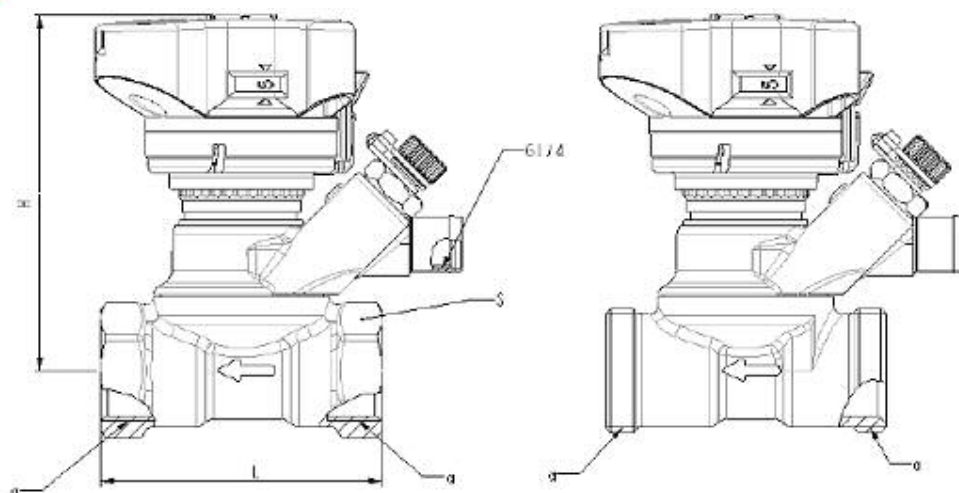
Наименование	Кодовый номер
измерительные ниппели, 2 шт	003Z4662
удлиненные измерительные ниппели, 2 шт.	003Z4657
настроечная рукоятка	003Z4652
дренажный кран, 1/2"	003Z4096
дренажный кран, 3/4"	003Z4097
измерительный прибор PFM4000 Standart	003L8208
Информационные бирки и пластиковые ленты для пломбировки	003Z4660

3.2 Технические характеристики

Макс. рабочее давление	20 бар
Испытательное давление	30 бар
Макс. перепад давлений	2,5 бар (250 кПа)
Макс. температура рабочей среды	120 °С
Мин. температура рабочей среды	- 10 °С
Регулируемая среда	вода и водные растворы гликолей

Материалы деталей, контактирующих с водой:

корпус клапана	DZR латунь
кольцевые уплотнения	EPDM
шар	хромированная латунь

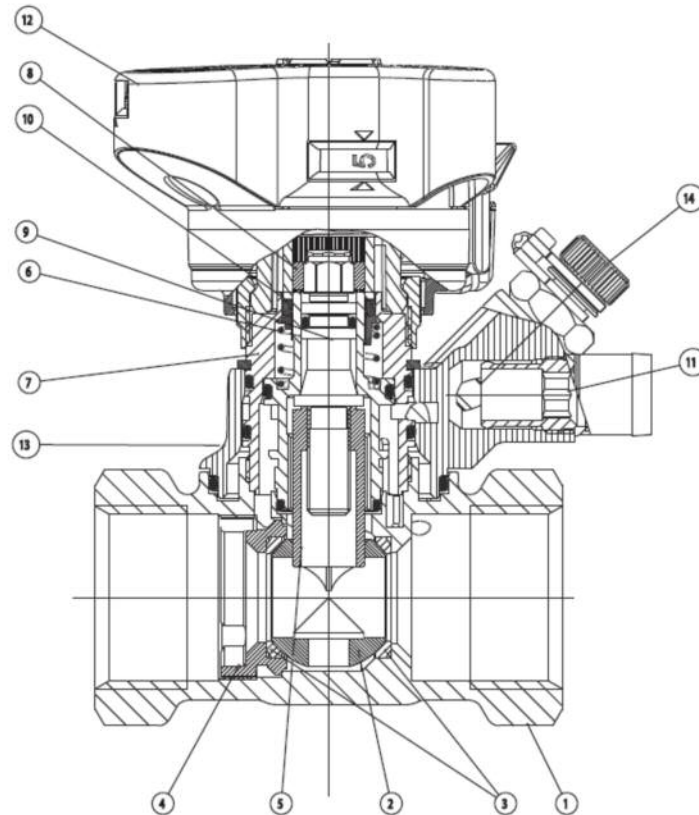


Ду	Нар-я резьба	L, мм	H, мм	a, мм
15	G ½	65	92	27
20	G ¾	75	95	32
25	G 1	85	98	41
32	G 1¼	95	121	50
40	G 1½	100	125	55
50	G 2	130	129	67

Ду	Нар-я резьба	L, мм	H, мм
15	G ¾A	70	92
20	G 1A	75	95

Рис. 3 Габаритные размеры

4. Устройство и принцип действия изделия



1 – корпус клапана;

2 – шар;

3 – уплотнение шара;

4 – фиксатор;

5 – втулка регулирующего штока;

6 – втулка шарового крана

7 – крышка клапана;

8 – головка шпинделя;

9 – шпиндель;

10 – блокиратор вращения шпинделя/
настройки;

11 – дренажный кран;

12 – настроечная рукоятка;

13 – поворотный блок дренажного крана и
измерительных ниппелей;

14 – измерительные ниппели

Принцип действия:

Клапаны предназначены для ограничения расхода через регулируемый участок посредством изменения перепада давления через клапан. Клапан может быть настроен на определенный расход путем вращения рукоятки.

Для проведения настройки необходимо:

1) разблокировать настройку поворотом зеленого рычажка или 3-мм шестигранного ключа.

Клапан при этом должен быть открыт (цветовой индикатор белый);

2) рукоятка поднимется автоматически;

3) выставить требуемую настройку;

4) заблокировать настройку, нажав на рукоятку сверху, рукоятка защелкнется;

5) настройка может быть опломбирована с помощью пластиковой стяжки для защиты от несанкционированного изменения настройки.



5. Правила выбора изделия, монтажа наладки и эксплуатации

5.1 Общие требования

В целях предотвращения отложений и коррозии клапаны следует применять в системах, где теплоноситель отвечает требованиям «Правил технической эксплуатации электрических станций и сетей Российской Федерации».

Для защиты клапанов балансировочных ручных типа MSV-BD от засорения рекомендуются устанавливать на входе теплоносителя в систему отопления сетчатый фильтр с размером ячейки сетки не более 0,5 мм.

Не допускается использование клапанов на давления и температуры среды, превышающие указанные в техническом условии.

Категорически запрещается производить работы по устранению дефектов при наличии давления рабочей среды в трубопроводе.

Во избежание несчастных случаев необходимо при монтаже и эксплуатации соблюдать общие требования безопасности по ГОСТ Р 53672-2009.

Клапаны должны использоваться строго по назначению в соответствии с указанием в технической документации.

Во время эксплуатации следует производить периодические осмотры и технические освидетельствования в сроки, установленные правилами и нормами организации, эксплуатирующей трубопровод.

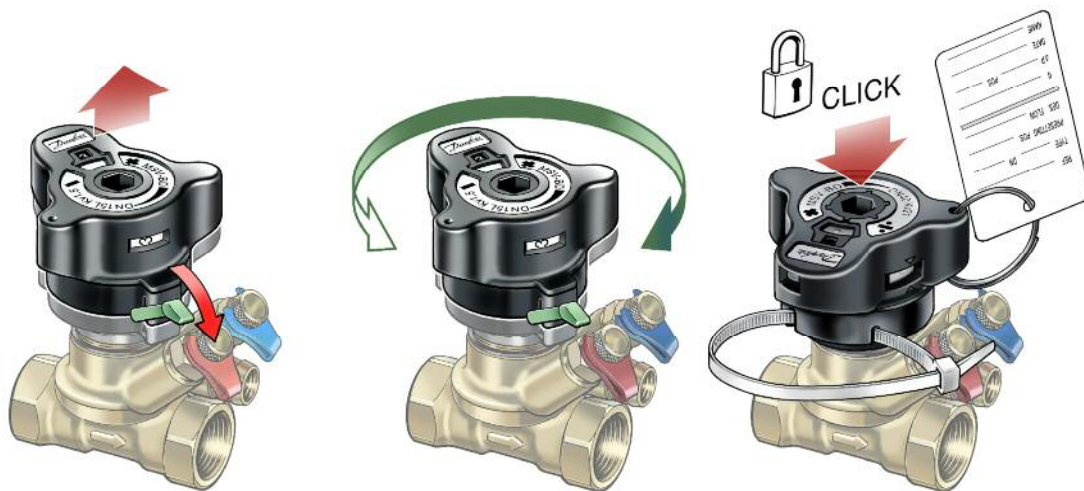
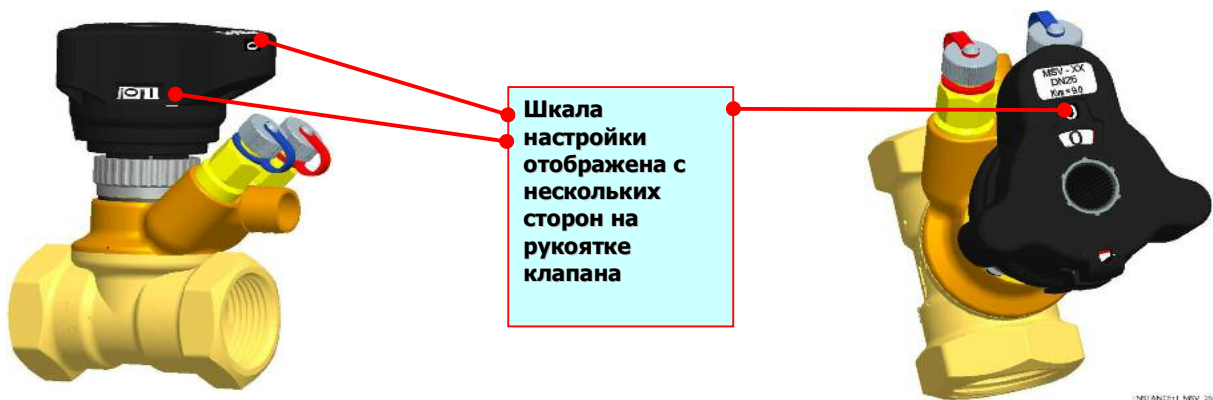
К обслуживанию клапанов балансировочных ручных типа MSV-BD допускается персонал, изучивший их устройство и правила техники безопасности.

5.2 Монтаж

Помимо общих принципов, применяющихся при монтаже арматуры, следует выполнить следующие операции:

- проверить отсутствие посторонних предметов в клапане и трубопроводе;
- обратить внимание на направление потока. Оно должно совпадать с направлением стрелки на корпусе клапана.
- клапаны балансировочные ручные типа MSV-BD могут устанавливаться в любом положении, но предпочтительное положение - рукояткой вверх.
- монтаж рукояткой вниз возможен только, если среда чистая;
- после установки все детали не должны иметь напряжений, возникающих вследствие неточной сборки.
- клапан не может служить неподвижной опорой, он должен быть связан только с трубопроводом;
- клапан следует защищать от грязи, особенно в процессе его работы;
- для компенсации тепловых удлинений трубопровода следует установить компенсаторы;
- запрещается допускать перегрев клапана выше рабочей температуры (см. техническое описание), например, при сварке, шлифовке и пр.;
- при температуре перемещаемой среды меньше температуры окружающего воздуха о необходимости изоляции клапана следует проконсультироваться с заводом-изготовителем;

5.3 Настройка клапанов балансировочных ручных типа MSV-BD



1. Разблокировать настройку поворотом шестигранного ключа, клапан при этом должен быть открыт.
2. Рукоятка приподнимется, что позволит выставить требуемую настройку.
3. Заблокировать настройку, нажав на рукоятку сверху, рукоятка защелкнется.
4. Настройка может быть опломбирована с помощью пластиковой стяжки

5.4 Определение настроек клапана

Определение настроек клапанов производить по диаграмме на рис.4

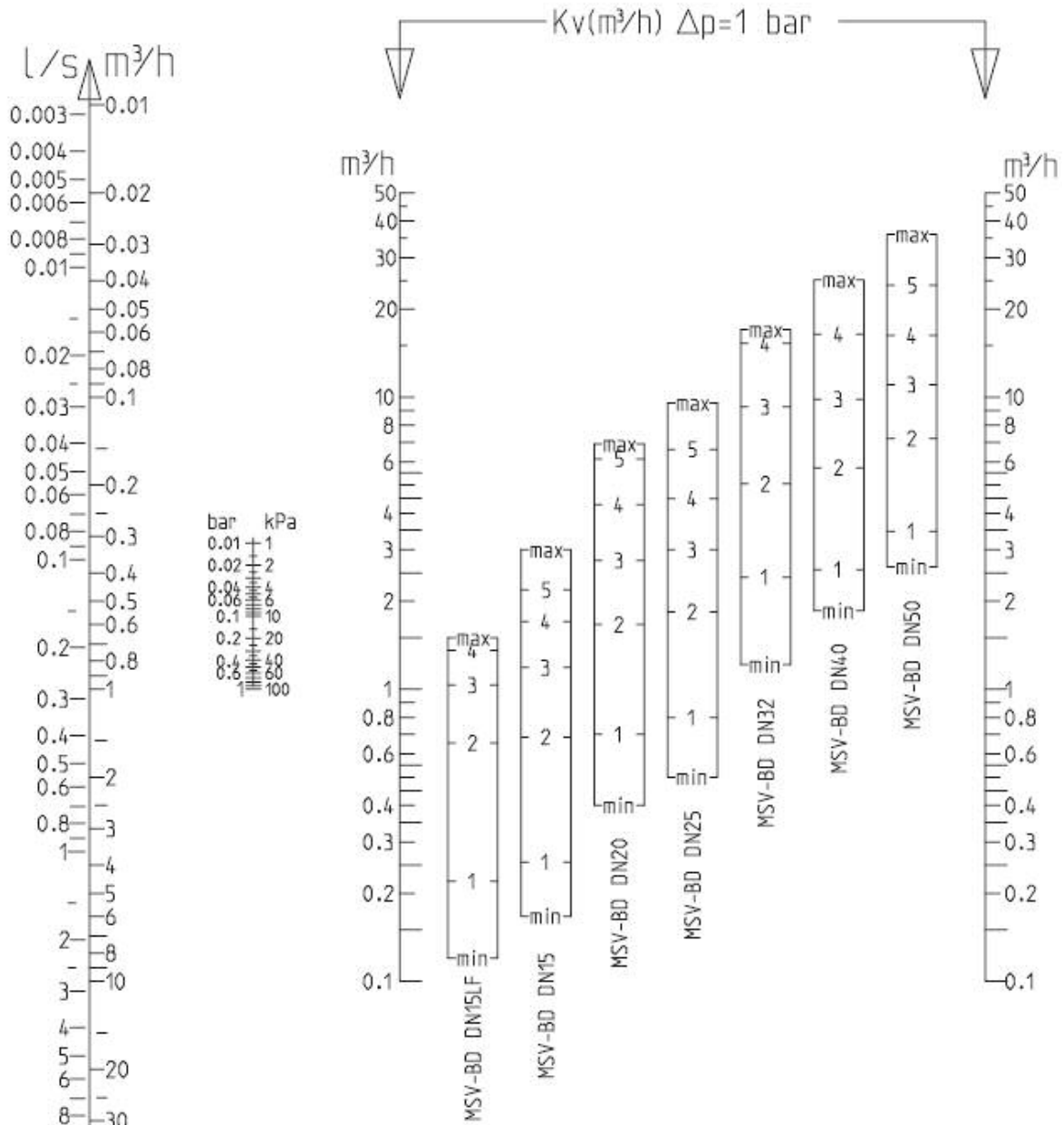
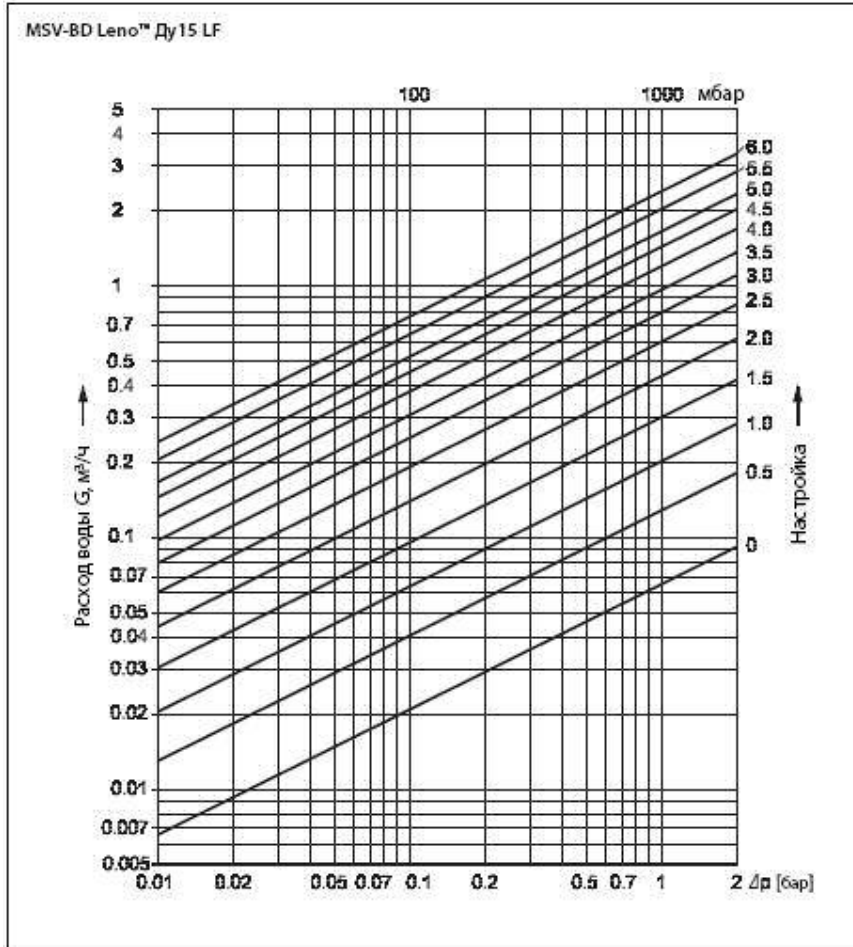


Рис.4 Диаграмма для подбора настройки клапана

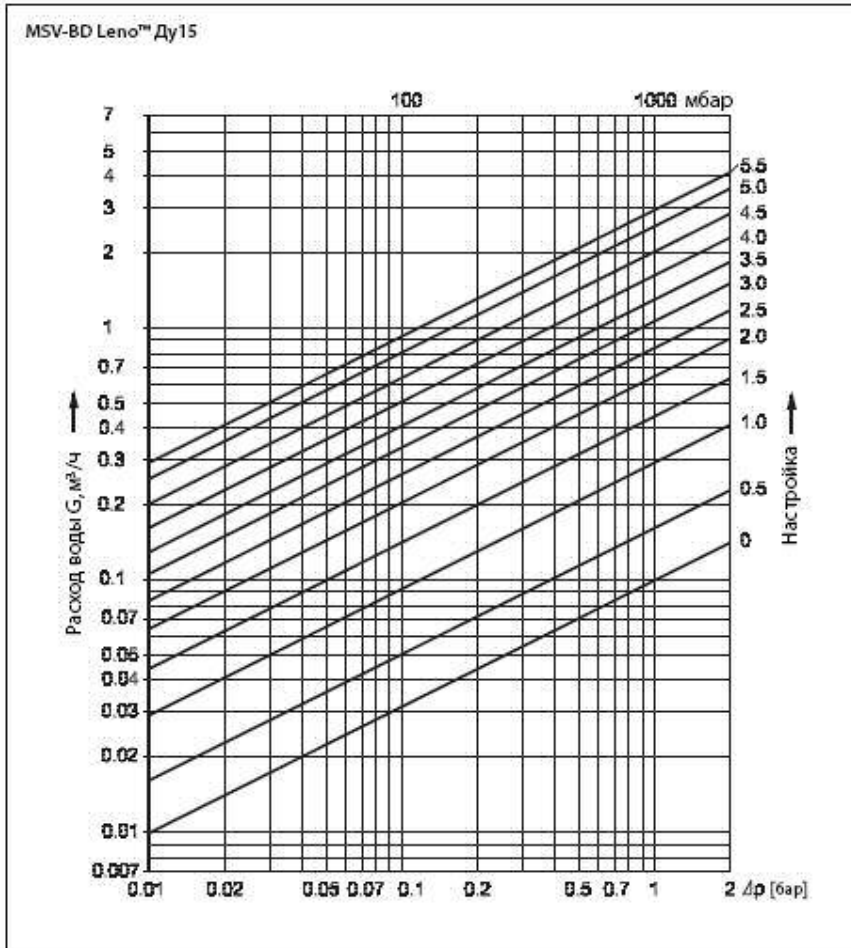
5.5 Диаграммы для подбора настройки клапанов типа MSV-BD



Настройка	Значение $K_v, \text{м}^3/\text{ч}$
0.0	0.07
0.1	0.08
0.2	0.09
0.3	0.11
0.4	0.12
0.5	0.13
0.6	0.15
0.7	0.16
0.8	0.17
0.9	0.19
1.0	0.20
1.1	0.22
1.2	0.23
1.3	0.25
1.4	0.28
1.5	0.30
1.6	0.32
1.7	0.35
1.8	0.38
1.9	0.41
2.0	0.44
2.1	0.47
2.2	0.50
2.3	0.53
2.4	0.56
2.5	0.60
2.6	0.63
2.7	0.67
2.8	0.71
2.9	0.74
3.0	0.78
3.1	0.82
3.2	0.86
3.3	0.89
3.4	0.93
3.5	0.97
3.6	1.01
3.7	1.05
3.8	1.10
3.9	1.15
4.0	1.19
4.1	1.24
4.2	1.29
4.3	1.33
4.4	1.38
4.5	1.43
4.6	1.48
4.7	1.52
4.8	1.56
4.9	1.61
5.0	1.65
5.1	1.72
5.2	1.78
5.3	1.86
5.4	1.94
5.5	2.03
5.6	2.10
5.7	2.17
5.8	2.23
5.9	2.30
6.0	2.36
6.1	2.42
6.2	2.47
6.3	2.53



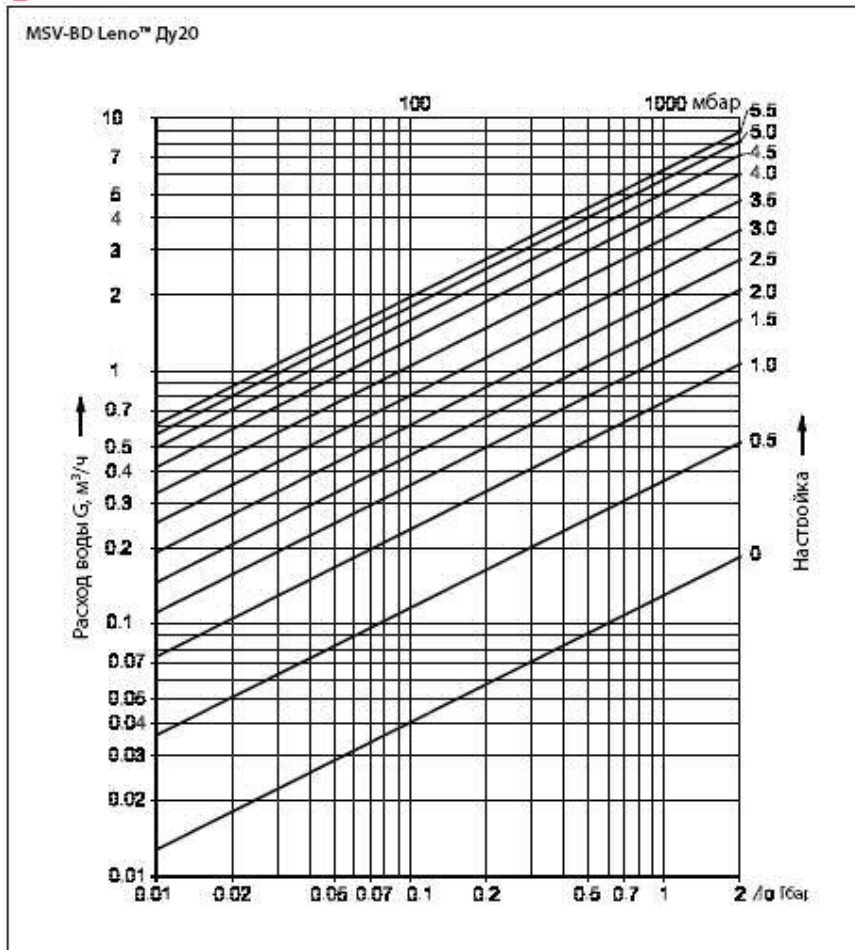
Диаграмма для подбора настройки клапана типа MSV-BD Ду = 15 мм LF версия



Настройка	Значение K_v м³/ч
0.0	0.10
0.1	0.11
0.2	0.12
0.3	0.13
0.4	0.14
0.5	0.16
0.6	0.19
0.7	0.21
0.8	0.24
0.9	0.27
1.0	0.29
1.1	0.32
1.2	0.35
1.3	0.38
1.4	0.41
1.5	0.44
1.6	0.48
1.7	0.51
1.8	0.55
1.9	0.59
2.0	0.63
2.1	0.67
2.2	0.71
2.3	0.75
2.4	0.80
2.5	0.84
2.6	0.88
2.7	0.93
2.8	0.97
2.9	1.02
3.0	1.06
3.1	1.10
3.2	1.14
3.3	1.19
3.4	1.23
3.5	1.28
3.6	1.34
3.7	1.40
3.8	1.46
3.9	1.52
4.0	1.59
4.1	1.66
4.2	1.74
4.3	1.82
4.4	1.91
4.5	2.00
4.6	2.12
4.7	2.23
4.8	2.33
4.9	2.43
5.0	2.53
5.1	2.61
5.2	2.70
5.3	2.77
5.4	2.84
5.5	2.90
5.6	2.95
5.7	3.00



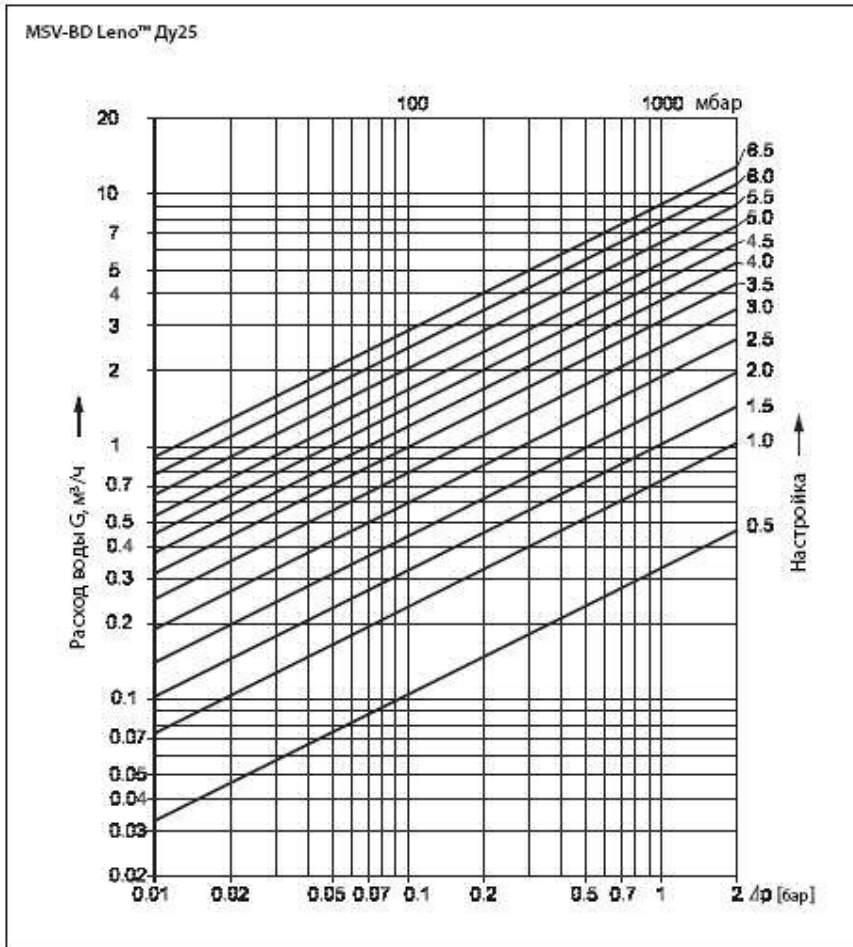
Диаграмма для подбора настройки клапана типа MSV-BD Ду = 15 мм



Настройка	Значение $K_v, \text{ м}^3/\text{ч}$
0.0	0.13
0.1	0.15
0.2	0.19
0.3	0.24
0.4	0.30
0.5	0.37
0.6	0.45
0.7	0.53
0.8	0.61
0.9	0.68
1.0	0.76
1.1	0.84
1.2	0.92
1.3	0.99
1.4	1.06
1.5	1.13
1.6	1.21
1.7	1.28
1.8	1.35
1.9	1.43
2.0	1.50
2.1	1.59
2.2	1.67
2.3	1.76
2.4	1.86
2.5	1.96
2.6	2.07
2.7	2.19
2.8	2.31
2.9	2.44
3.0	2.58
3.1	2.72
3.2	2.87
3.3	3.03
3.4	3.19
3.5	3.36
3.6	3.53
3.7	3.70
3.8	3.87
3.9	4.05
4.0	4.23
4.1	4.40
4.2	4.58
4.3	4.75
4.4	4.91
4.5	5.07
4.6	5.22
4.7	5.37
4.8	5.51
4.9	5.64
5.0	5.77
5.1	5.88
5.2	5.99
5.3	6.09
5.4	6.19
5.5	6.29
5.6	6.39
5.7	6.49
5.8	6.60



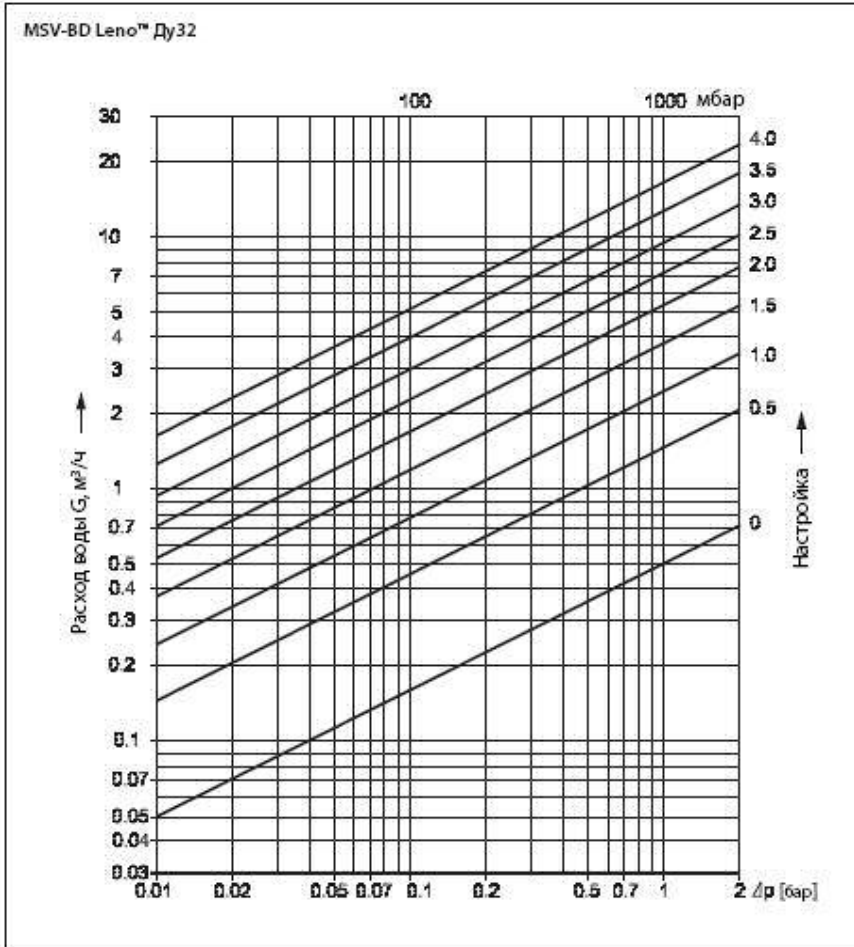
Диаграмма для подбора настройки клапана типа MSV-BD Ду = 20 мм



Настройка	Значение K_v , м³/ч
0.0	0.33
0.1	0.44
0.2	0.53
0.3	0.61
0.4	0.68
0.5	0.74
0.6	0.79
0.7	0.85
0.8	0.91
0.9	0.96
1.0	1.03
1.1	1.09
1.2	1.16
1.3	1.24
1.4	1.32
1.5	1.41
1.6	1.50
1.7	1.60
1.8	1.70
1.9	1.80
2.0	1.91
2.1	2.03
2.2	2.15
2.3	2.26
2.4	2.39
2.5	2.51
2.6	2.64
2.7	2.76
2.8	2.89
2.9	3.02
3.0	3.15
3.1	3.28
3.2	3.41
3.3	3.54
3.4	3.68
3.5	3.81
3.6	3.95
3.7	4.09
3.8	4.24
3.9	4.39
4.0	4.55
4.1	4.71
4.2	4.88
4.3	5.05
4.4	5.23
4.5	5.42
4.6	5.62
4.7	5.83
4.8	6.05
4.9	6.27
5.0	6.51
5.1	6.75
5.2	7.00
5.3	7.26
5.4	7.53
5.5	7.80
5.6	8.06
5.7	8.33
5.8	8.59
5.9	8.84
6.0	9.08
6.1	9.30
6.2	9.50



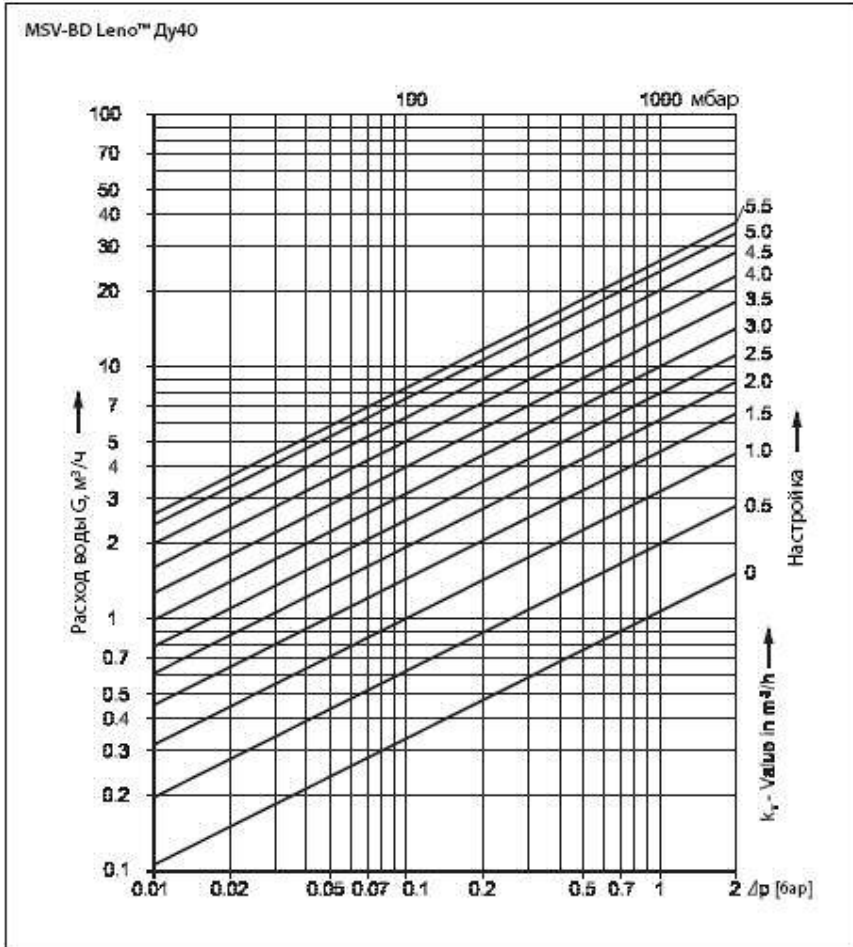
Диаграмма для подбора настройки клапана типа MSV-BD Ду = 25 мм



Настройка	Значение K_v м³/ч
0.0	0.50
0.1	0.75
0.2	0.95
0.3	1.13
0.4	1.29
0.5	1.45
0.6	1.62
0.7	1.80
0.8	1.99
0.9	2.20
1.0	2.42
1.1	2.66
1.2	2.92
1.3	3.19
1.4	3.47
1.5	3.75
1.6	4.05
1.7	4.36
1.8	4.67
1.9	4.98
2.0	5.30
2.1	5.63
2.2	5.97
2.3	6.32
2.4	6.68
2.5	7.06
2.6	7.46
2.7	7.89
2.8	8.34
2.9	8.83
3.0	9.35
3.1	9.92
3.2	10.52
3.3	11.16
3.4	11.85
3.5	12.51
3.6	13.23
3.7	13.98
3.8	14.74
3.9	15.49
4.0	16.23
4.1	16.91
4.2	17.51
4.3	18.00



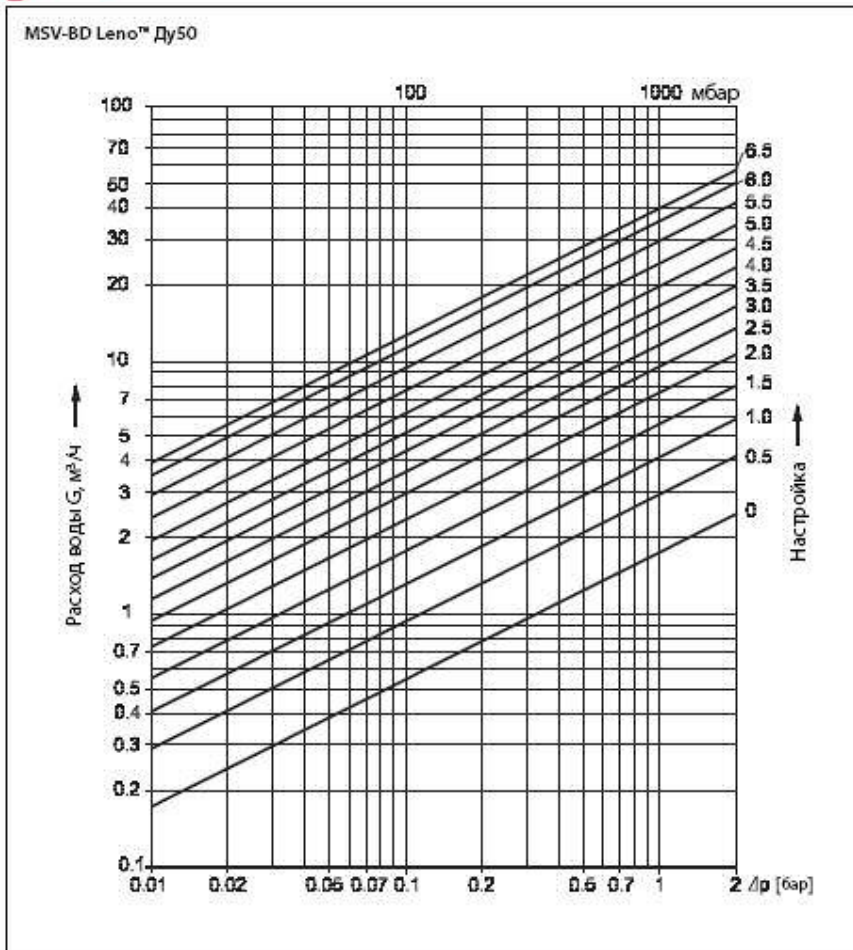
Диаграмма для подбора настройки клапана типа MSV-BD Ду = 32 мм



Настройка	Значение $K_v, \text{м}^3/\text{ч}$
0.0	1.06
0.1	1.21
0.2	1.38
0.3	1.56
0.4	1.76
0.5	1.97
0.6	2.20
0.7	2.43
0.8	2.68
0.9	2.93
1.0	3.19
1.1	3.46
1.2	3.73
1.3	4.01
1.4	4.29
1.5	4.58
1.6	4.87
1.7	5.17
1.8	5.47
1.9	5.78
2.0	6.09
2.1	6.41
2.2	6.74
2.3	7.09
2.4	7.44
2.5	7.80
2.6	8.18
2.7	8.58
2.8	9.00
2.9	9.44
3.0	9.90
3.1	10.38
3.2	10.89
3.3	11.43
3.4	12.00
3.5	12.60
3.6	13.22
3.7	13.88
3.8	14.56
3.9	15.28
4.0	16.02
4.1	16.79
4.2	17.57
4.3	18.38
4.4	19.19
4.5	20.02
4.6	20.82
4.7	21.61
4.8	22.38
4.9	23.12
5.0	23.81
5.1	24.44
5.2	25.00
5.3	25.46
5.4	25.80
5.5	26.00



Диаграмма для подбора настройки клапана типа MSV-BD Ду = 40 мм



Настройка	Значение $K_v, \text{м}^3/\text{ч}$
0.0	1.74
0.1	2.03
0.2	2.28
0.3	2.51
0.4	2.73
0.5	2.95
0.6	3.16
0.7	3.38
0.8	3.61
0.9	3.85
1.0	4.10
1.1	4.37
1.2	4.65
1.3	4.95
1.4	5.26
1.5	5.59
1.6	5.93
1.7	6.28
1.8	6.64
1.9	7.01
2.0	7.39
2.1	7.78
2.2	8.17
2.3	8.56
2.4	8.96
2.5	9.36
2.6	9.76
2.7	10.17
2.8	10.58
2.9	10.99
3.0	11.41
3.1	11.84
3.2	12.27
3.3	12.71
3.4	13.16
3.5	13.62
3.6	14.10
3.7	14.60
3.8	15.12
3.9	15.66
4.0	16.23
4.1	16.84
4.2	17.47
4.3	18.14
4.4	18.84
4.5	19.59
4.6	20.38
4.7	21.21
4.8	22.08
4.9	23.00
5.0	23.96
5.1	24.96
5.2	26.00
5.3	27.07
5.4	28.17
5.5	29.30
5.6	30.44
5.7	31.64
5.8	32.83
5.9	34.01
6.0	35.14
6.1	36.23
6.2	37.24
6.3	38.14
6.4	38.93
6.5	39.56
6.6	40.00



Диаграмма для подбора настройки клапана типа MSV-BD Ду = 50 мм

6. Комплектность

- В комплект поставки входит:
- клапан балансирующий ручной типа MSV-BD;
 - упаковочная коробка;
 - инструкция по монтажу.



7. Меры безопасности

К обслуживанию клапанов балансировочных ручных типа MSV-BD допускается персонал, изучивший его устройство и правила техники безопасности.

8. Транспортировка и хранение

Транспортировка и хранение клапана ручного балансировочного типа MSV-BD осуществляется в соответствии с требованиями ГОСТ Р 53672-2009.

9. Утилизация

Утилизация изделия производится в соответствии с установленным на предприятии порядком (переплавка, захоронение, перепродажа), составленным в соответствии с Законами РФ № 96-ФЗ “Об охране атмосферного воздуха”, № 89-ФЗ “Об отходах производства и потребления”, № 52-ФЗ “О санитарно-эпидемиологическом благополучии населения”, а также другими российскими и региональными нормами, актами, правилами, распоряжениями и пр., принятыми во исполнение указанных законов.

10. Приемка и испытания

Продукция, указанная в данном паспорте, изготовлена, испытана и принята в соответствии с действующей технической документацией фирмы-изготовителя.

11. Сертификация

Клапаны балансировочные ручные типа MSV-BD сертифицированы в системе сертификации ГОСТ Р. Имеется сертификат соответствия № РОСС DK.АИ30.В13766, срок действия с 19.07.2010 по 02.04.2013.

12. Гарантийные обязательства

Изготовитель/продавец гарантирует соответствие клапанов балансировочных ручных типа MSV-BD техническим требованиям при соблюдении потребителем условий транспортировки, хранения и эксплуатации.

Гарантийный срок эксплуатации и хранения составляет - 12 месяцев с даты продажи, указанной в транспортных документах, или 18 месяцев с даты производства.

Срок службы клапанов балансировочных ручных типа MSV-BD при соблюдении рабочих диапазонов согласно паспорту/инструкции по эксплуатации и проведении необходимых сервисных работ – 10 лет с даты продажи, указанной в транспортных документах.