

Неисправность	Возможная причина	Меры по устранению
Отсутствует расход воды через регулятор.	Неправильно установлен регулятор.	Установить так, чтобы направление потока воды соответствовало стрелке на корпусе 1 регулятора
Давление на выходе при расходе 0,32 л/с меньше Рвх.настр. - 18%	Засорилась сетка-фильтр 9 Засорились внутренние полости регулятора	Очистить сетку, промыть и очистить полости регулятора водой. При невозможности очистки регулятор заменить.

3 Техническое обслуживание

Техническое обслуживание проводит только служба эксплуатации.

3.2 В процессе эксплуатации регуляторов необходимо периодически очищать сетку-фильтр. Периодичность этого вида технического обслуживания устанавливает служба эксплуатации в зависимости от качества воды.

3.3 Очистку сетки-фильтра (9) проводить в следующем порядке:

- перекрыть подачу воды, закрыв шаровой кран или клапан перед регулятором;
- снять давление после регулятора, открыв водоразбор;
- снять крышку (2), вынуть блок регулятора.

ВНИМАНИЕ! На крышку (2) возмещается пружина (7), поэтому перед её открыванием необходимо обеспечить поджатие крышки.

- снять сетку-фильтр (9) и промыть ее до полного удаления осадка, при необходимости использовать кисть;
- установить сетку-фильтр на место, вставить блок регулятора в корпус регулятора (1), при этом уплотнительные кольца должны быть установлены согласно рис.1;
- установить пружину и завернуть крышку на корпусе так, чтобы стакан (4) был поджат и с помощью резинового кольца (13) обеспечивал герметичность регулятора относительно внешней среды.

3.4 Ремонт регулятора проводится специалистами службы эксплуатации и в специализированных ремонтных подразделениях этой службы.

4 Меры безопасности

4.1 ЗАПРЕЩАЕТСЯ проводить любые работы по техническому обслуживанию или ремонту при наличии давления воды в системе.

4.2 При снятии крышки регулятора учитывать воздействие пружины!

5 Комплектность

5.1 При поставке регулятора в индивидуальной таре в комплект поставки входит:

- регулятор;
- картонная коробка (индивидуальная тара);
- руководство по эксплуатации – 1 экз.

5.2 При поставке регулятора без индивидуальной тары в комплект поставки входит:

- регулятор;
- руководство по эксплуатации – 2 экз. на упаковочную единицу.

6 Ресурсы, сроки службы, гарантии изготовителя

6.1 Ресурс регулятора 150000 срабатываний

6.2 Срок службы не менее 6 лет.

6.3 Гарантийный срок эксплуатации – 18 месяцев со дня ввода в эксплуатацию но не более 24 месяцев со дня продажи.

6.4 Гарантийные обязательства на регулятор распространяются только при безусловном выполнении требований к хранению, транспортированию, монтажу и эксплуатации.

7 Транспортирование и хранение

7.1 Условия транспортирования и хранения – 5 (ОЖ4) по ГОСТ15150-69.

7.2 Хранение регуляторов производится в упаковке изготовителя на складах (в закрытых помещениях).

8. Видетьство о приемке

8.1 Регулятор давления КРДВ 15 _____ изготовлен и принят согласно ТУ ВУ 500059277.021-2009 и признан годным для эксплуатации.

8.2 Регулятор настроен изготовителем на выходное давление в безрасходном режиме: Рвх.настр. =(0,35±0,05)МПа, при входном давлении Рвх.=1,0 МПа

М.П. _____ Подпись _____ месяц, год _____ упаковщик _____

Адрес изготовителя: Унитарное предприятие «Двельпит»,
230005, г. Ровно, ул. Дзержинского, 94,
факс (0152) 77-04-88, e-mail: sbyu-zwelit@mail.ru

Более подробную информацию Вы можете получить на нашем официальном сайте: <http://www.zwelit-grodo.by/>
ОСТЕРЕГАЙТЕСЯ ПОДДЕЛОК! Прокупкино предприятие производит у официальных представителей указанных на нашем сайте, либо у дистрибуторов.

Мы рады, что Вы выбрали продукцию нашего предприятия.
Дистрибутор в РФ: ЗАО «Сотис» г. Москва, тел. +7(495) 995-05-53



РЕГУЛЯТОРЫ ДАВЛЕНИЯ ВОДЫ

КВАРТИРНЫЕ КРДВ 15

Руководство по эксплуатации

Паспорт

БФИП 493612.001 РЭ

Декларация о соответствии ВУ/112.11.01 ТР013 022 18079.

Срок действия до 18.07.2022 г.

Декларация о соответствии ЕАЭС № ВУ/112.11.01 ТР010 007 09725.

Срок действия до 06.08.2023 г.

Регуляторы давления воды квартирные КРДВ 15 соответствует Единым санитарно-эпидемиологическим и гигиеническим требованиям к товарам, подлежащим санитарно-эпидемиологическому надзору (контролю), утв. Решением Комиссии таможенного союза от 28.05.2010г. № 299. (Протокол №7018/1-12 от 10.10.2017г.)

Настоящее руководство по эксплуатации (РЭ) является объединенным эксплуатационным документом, включающим паспорт, и предназначено для ознакомления с конструкцией, устройством и работой квартирных регуляторов давления воды КРДВ 15 (далее регуляторы), их основными техническими характеристиками, а также для изучения правил хранения, монтажа, эксплуатации.

1 Описание и работа

Регуляторы предназначены для автоматического поддержания давления воды на выходе при изменении входного давления и используются в системах горячего и холодного водоснабжения, включая питьевое, коммунального и промышленного назначения. Качество воды должно соответствовать действующим санитарным нормам для питьевой воды.

1.2 Технические характеристики:

ПАРАМЕТР	КРДВ15	КРДВ15(исп.01)
Диаметр номинальный, DN	15 мм	
давление номинальное, РN	1,6 МПа	
давление рабочее, Рр	0,3-1,6 МПа	
рабочая среда, температурой	вода, до 75°С	
давление после регулятора (устанавливается регулятором):		
в безрасходном режиме (проходное сечение термостатно перекрытой) диапозона настройки, Рвх.настр.	от 0,2 до 0,4 МПа	
резьба присоединительных муфт	G1/2" – В	
резьба присоединения манометра	M12x1,5-7H	
строительная длина, L, мм, не более	56	
масса, кг, не более	0,220	0,190

1.3 При снижении входного давления до значения ниже 0,3 МПа требования по поддержанию давления после регулятора не предъявляются.

1.4 Устройство, настройка и работа

1.4.1 Устройство регуляторов КРДВ15 приведено на рисунке 1. Регуляторы изготавливаются в 2-х конструктивных исполнениях: КРДВ15 и КРДВ15 (исп.01). Конструкция КРДВ15 обеспечивает возможность подключения манометра.

КРДВ15

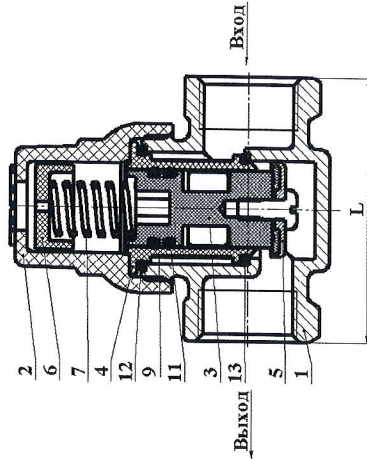
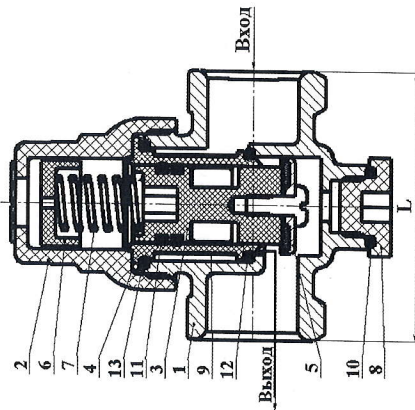


Рис. 1 Регулятор давления воды квартирный КРДВ 15

1 – корпус, 2 – крышка, 6 – винт регулировочный, 7 – пружина, 8 – пробка, 10–13 – кольца уплотнительные
Блок регулировки: 3 – шток, 4 – стакан, 5 – золотник, 9 – сетка-фильтр

1.4.2 В нерабочем состоянии (при отсутствии давления) регулятор находится в открытом положении.

1.4.3 Поддержание выходного давления в заданных пределах обеспечивается изменением проходного сечения стакан (4) – золотник (5) и устанавливается деформацией пружины (7) с помощью регулировочного винта (6).

1.4.4 При отсутствии расхода воды золотник (5) запирает проходное сечение на стакане (4).

1.4.5 Изменение настройки выходного давления производится вращением регулировочного винта (6) плоской отверткой, регулировка по стрелкам на крышке: «+»-увеличение, «-»-уменьшение.
1.4.6 Контроль выходного давления производится с помощью манометра. Манометр с пределом измерения не менее 1,6 МПа и присоединительной резьбой М12х1,5 **герметично** устанавливается в корпус регулятора в отверстие, из которого предварительно выкручивается пробка (8). При установке манометра давление воды должно полностью отсутствовать (кран перед регулятором должен быть закрыт), давление после регулятора снято. Затем медленно открыть кран для подачи воды через регулятор, определить давление на выходе по показанию манометра, при этом не должно быть расхода воды после регулятора.

После завершения настройки манометр демонтируется в обратном порядке: перекрывается запорный кран перед регулятором, снимается давление после регулятора, выкручивается манометр из корпуса и устанавливается пробка (8). Допускается манометр оставить для постоянного контроля выходного давления.

Внимание! В КРДВ15 (исп.01) контрольная функция (установка манометра) отсутствует.

1.5 Маркировка

1.5.1 На корпусе (1) литьем нанесена следующая маркировка: номинальное давление - РN16; номинальный диаметр - 15; стрелка направления потока; товарный знак изготовителя; марка материала корпуса – ЛС.

1.5.2 На крышке литьем нанесено условное обозначение регулятора (КРДВ) и стрелка направления регулировки выходного давления.

1.6 Упаковка

1.6.1 Регуляторы упаковывают в индивидуальную тару – картонные коробки. В каждую коробку вкладывают 1 экз. руководства по эксплуатации. Регуляторы, упакованные в коробки, размещают в транспортную тару – ящики из гофрированного картона.

1.6.2 При поставке регуляторов без индивидуальной тары, регуляторы упаковывают в ящики из гофрированного картона, разделенные перегородками на секции. В каждую секцию укладывают по одному регулятору. В каждый ящик вкладывают 2 экз. руководства по эксплуатации.

2 Использование по назначению

2.1 Эксплуатационные ограничения
ВНИМАНИЕ! Монтаж регулятора на трубопровод должен выполняться специализированной организацией.

2.1.2 Перед регулятором должен быть установлен шаровой кран или запорный клапан, а также фильтр механической очистки воды.

2.1.3 В регулятор должна поступать вода без механических включений таких как песок, окалина, металлическая стружка, волокно, строительный мусор и т. п., поэтому перед установкой регулятора целесообразно промыть систему.

2.1.4 Установка регулятора на трубопроводе согласно стрелке направления потока.

2.1.5 При навинчивании регулятора на трубопровод обязательно следует брать гаечным ключом S27 за ту муфту (шестигранник), которая навинчивается на трубу, резьбовое соединение уплотняется лентой ФУМ или другим известным способом. Количество уплотнительного материала не должно превышать установленные нормы. Не допускается применение нескольких видов уплотнительного материала одновременно.

ЗАПРЕЩАЕТСЯ устанавливать регулятор с помощью трубных (газовых) ключей и гаечных ключей с удлинителем во избежание повреждений корпуса редуктора.

Если регулятор в результате монтажа оказался в неудобном положении, его следует снять и установить повторно.

ОСТОРОЖНО! Любые попытки повернуть регулятор по часовой стрелке могут привести к его поломке.

2.1.6 Для резьбового соединения с регуляторами на сопрягаемых резьбовых элементах применять только трубную резьбу согласно ГОСТ6357, ГОСТ6211.

2.2 Подготовка изделия к использованию

2.2.1 Регулятор после распаковывания не требует дополнительной подготовки к монтажу.

2.2.2 При монтаже положение регулятора относительно оси трубопровода – любое.

2.3 Использование изделия

2.3.1 Перечень возможных неисправностей в процессе использования, причин их возникновения и рекомендации по их устранению приведены в таблице

Неисправность	Возможная причина	Меры по устранению
Увеличено давление на выходе регулятора в безрасходном режиме по сравнению с настроенным	На поверхности седла стакана 4 и прокладки золотника 5 осадок и грязь. Износ или повреждение поверхности седла стакана 4 или прокладки золотника 5	Промыть грязь, удалить осадок. Заменить блок регулировки или заменить регулятор.