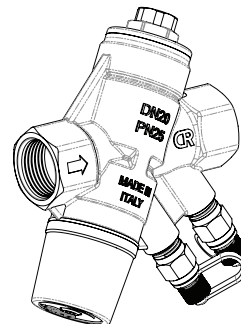


## ТЕХНИЧЕСКИЙ ПАСПОРТ

# РЕГУЛЯТОР РАСХОДА ПО УСТАНОВЛЕННОМУ ПЕРЕПАДУ ДАВЛЕНИЯ

## cim 767

### PN 16



#### Основные характеристики:

Клапан Cim 767 используется для балансировки систем охлаждения, отопления и внутреннего водоснабжения.

Клапан Cim767 балансировочный клапан, который поддерживает постоянным перепад давления независимо от изменения расхода и имеет следующие характеристики:

- Выбор задаваемого перепада давления устанавливается с помощью шестигранного ключа на ручке;
- Поставляется с 2-мя измерительными ниппелями;
- Картридж легко извлекается из корпуса и может быть промыт при необходимости;
- Конструкция клапана не требует прямых участков трубопровода на входе и выходе для стабилизации потока.

Клапан поставляется с внутренней резьбой.

Доступны модели из "CR" латуни ("CR" - латунь устойчивая к коррозии).

Данный клапан производится в соответствии с требованиями качества по стандарту ISO 9001:2008.

Все клапаны проходят проверку в соответствии с стандартом EN 12266-1:2003.

Балансировочные клапаны могут использоваться в самых различных отраслях промышленности: отопление, охлаждение, водоснабжение, санитарные системы, а также с лю-

#### Технические характеристики:

|   |   |
|---|---|
| Макс. статическое рабочее давление                  | 16 бар  |
| Рабочий диапазон устанавливаемого перепада давления | 5-30 кПа-Низкий перепад (767LP)<br>20-60/80 кПа- Высокий перепад (767HP)    |
| Рабочий диапазон расхода                            | 50-2500 л/ч-Низкий перепад (767LP)<br>100-15000 л/ч-Высокий перепад (767HP) |
| Макс. рабочая температура                           | 120°C   |
| Мин. рабочая температура                            | -10°C   |
| Рабочая среда:                                      | Вода и гликоль  |
| Материалы деталей, контактирующих с водой:          | Корпус;<br>Картридж, и.т.д.   |
| Материал:   | "CR" Латунь (EN 12165-CW602N-M)   |
| Уплотнительное кольцо:                              | EPDM Perox  |
| Резьбовое соединение:                               | ISO 228   |

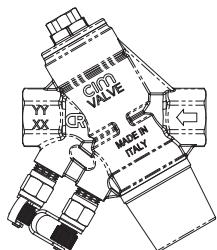
#### Одобрено\*:



\*Cim 767LP & 767HP

## ТЕХНИЧЕСКИЙ ПАСПОРТ

### Модели:

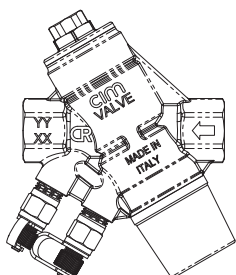


Cim 767LP - Регулятор расхода по установленному перепаду давления- PN 16 - "CR" Латунь - Низкий перепад давления

| DN | Материал                       | Резьба  | Δр диапазон | Расход         | Технический код |
|----|--------------------------------|---------|-------------|----------------|-----------------|
| 15 | CR Латунь<br>EN 12165-CW602N-M | G. 1/2" | 5 ÷ 30 кПа  | 50 ÷ 600 л/ч   | DA03581015      |
| 20 |                                | G. 3/4" | 5 ÷ 30 кПа  | 100 ÷ 1000 л/ч | DA03581020      |
| 25 |                                | G. 1"   | 5 ÷ 30 кПа  | 600 ÷ 2500 л/ч | DA03581025      |
| 32 |                                | -       | -           | -              | -               |
| 40 |                                | -       | -           | -              | -               |
| 50 |                                | -       | -           | -              | -               |

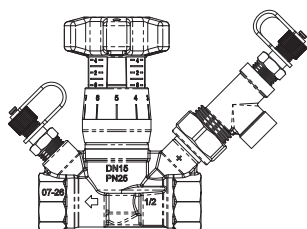
Cim 767HP - Регулятор расхода по установленному перепаду давления- PN 16 - "CR" Латунь - Высокий перепад давления

| DN | Материал                       | Резьба   | Δр диапазон | Расход           | Технический код |
|----|--------------------------------|----------|-------------|------------------|-----------------|
| 15 | CR Латунь<br>EN 12165-CW602N-M | G. 1/2"  | 20 ÷ 60 кПа | 100 ÷ 1200 л/ч   | DA03571015      |
| 20 |                                | G. 3/4"  | 20 ÷ 60 кПа | 150 ÷ 2000 л/ч   | DA03571020      |
| 25 |                                | G. 1"    | 20 ÷ 60 кПа | 700 ÷ 4200 л/ч   | DA03571025      |
| 32 |                                | G. 1"1/4 | 20 ÷ 80 кПа | 1000 ÷ 5000 л/ч  | DA03571032      |
| 40 |                                | G. 1"1/2 | 20 ÷ 80 кПа | 3000 ÷ 8000 л/ч  | DA03571040      |
| 50 |                                | G. 2"    | 20 ÷ 60 кПа | 5000 ÷ 15000 л/ч | DA03571050      |



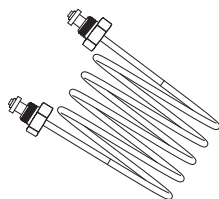
Cim 767L787DP - Комплект регулятора расхода по установленному перепаду давления с ручным балансирующим клапаном партнером (Cim 787DP) - PN 16 - "CR" Латунь - Низкий перепад давления

| DN | Материал                       | Резьба  | Δр диапазон | Расход         | Технический код |
|----|--------------------------------|---------|-------------|----------------|-----------------|
| 15 | CR Латунь<br>EN 12165-CW602N-M | G. 1/2" | 5 ÷ 30 кПа  | 50 ÷ 600 л/ч   | KS07700390      |
| 20 |                                | G. 3/4" | 5 ÷ 30 кПа  | 100 ÷ 1000 л/ч | KS07700391      |
| 25 |                                | G. 1"   | 5 ÷ 30 кПа  | 600 ÷ 2500 л/ч | KS07700392      |
| 32 |                                | -       | -           | -              | -               |
| 40 |                                | -       | -           | -              | -               |
| 50 |                                | -       | -           | -              | -               |

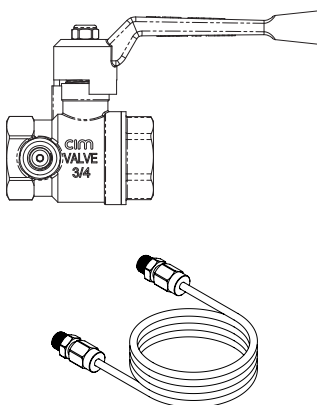
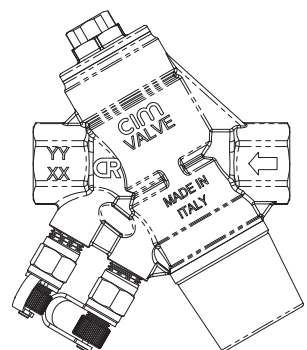
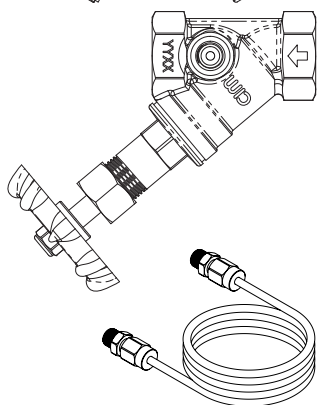
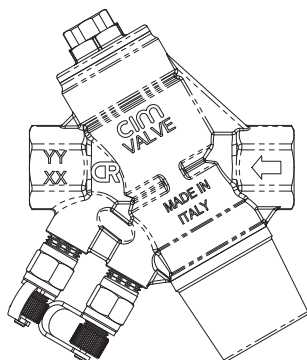


Cim 767H787DP - Комплект регулятора расхода по установленному перепаду давления с ручным балансирующим клапаном партнером (Cim 787DP) - PN 16 - "CR" Латунь - Высокий перепад давления

| DN | Материал                       | Резьба   | Δр диапазон | Расход           | Технический код |
|----|--------------------------------|----------|-------------|------------------|-----------------|
| 15 | CR Латунь<br>EN 12165-CW602N-M | G. 1/2"  | 20 ÷ 60 кПа | 100 ÷ 1200 л/ч   | KS07670390      |
| 20 |                                | G. 3/4"  | 20 ÷ 60 кПа | 150 ÷ 2000 л/ч   | KS07670391      |
| 25 |                                | G. 1"    | 20 ÷ 60 кПа | 700 ÷ 4200 л/ч   | KS07670392      |
| 32 |                                | G. 1"1/4 | 20 ÷ 80 кПа | 1000 ÷ 5000 л/ч  | KS07670393      |
| 40 |                                | G. 1"1/2 | 20 ÷ 80 кПа | 3000 ÷ 8000 л/ч  | KS07670394      |
| 50 |                                | G. 2"    | 20 ÷ 60 кПа | 5000 ÷ 15000 л/ч | KS07670395      |



## ТЕХНИЧЕСКИЙ ПАСПОРТ



Cim 767L74DP - Комплект регулятора расхода по установленному перепаду давления с бронзовым вентилем (Cim 74DP) - PN 16 - "CR" Латунь - Низкий перепад давления

| DN | Материал                       | Резьба  | Δр диапазон | Расход         | Технический код |
|----|--------------------------------|---------|-------------|----------------|-----------------|
| 15 | CR Латунь<br>EN 12165-CW602N-M | G. 1/2" | 5 ÷ 30 кПа  | 50 ÷ 600 л/ч   | KS07750390      |
| 20 |                                | G. 3/4" | 5 ÷ 30 кПа  | 100 ÷ 1000 л/ч | KS07750391      |
| 25 |                                | G. 1"   | 5 ÷ 30 кПа  | 600 ÷ 2500 л/ч | KS07750392      |
| 32 |                                | -       | -           | -              | -               |
| 40 |                                | -       | -           | -              | -               |
| 50 |                                | -       | -           | -              | -               |

Cim 767H74DP - Комплект регулятора расхода по установленному перепаду давления с бронзовым вентилем (Cim 74DP) - PN 16 - "CR" Латунь - Высокий перепад давления

| DN | Материал                       | Резьба   | Δр диапазон | Расход           | Технический код |
|----|--------------------------------|----------|-------------|------------------|-----------------|
| 15 | CR Латунь<br>EN 12165-CW602N-M | G. 1/2"  | 20 ÷ 60 кПа | 100 ÷ 1200 л/ч   | KS07760390      |
| 20 |                                | G. 3/4"  | 20 ÷ 60 кПа | 150 ÷ 2000 л/ч   | KS07760391      |
| 25 |                                | G. 1"    | 20 ÷ 60 кПа | 700 ÷ 4200 л/ч   | KS07760392      |
| 32 |                                | G. 1"1/4 | 20 ÷ 80 кПа | 1000 ÷ 5000 л/ч  | KS07760393      |
| 40 |                                | G. 1"1/2 | 20 ÷ 80 кПа | 3000 ÷ 8000 л/ч  | KS07760394      |
| 50 |                                | G. 2"    | 20 ÷ 60 кПа | 5000 ÷ 15000 л/ч | KS07760395      |

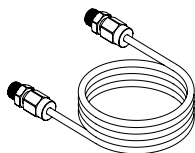
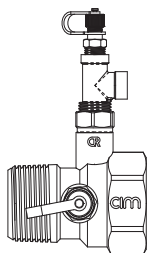
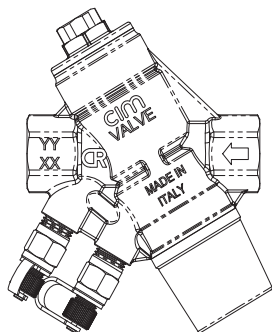
Cim 767L200DP - Комплект регулятора расхода по установленному перепаду давления с шаровым краном (Cim 200DP) - PN 16 - "CR" Латунь - Низкий перепад давления

| DN | Материал                       | Резьба  | Δр диапазон | Расход         | Технический код |
|----|--------------------------------|---------|-------------|----------------|-----------------|
| 15 | CR Латунь<br>EN 12165-CW602N-M | G. 1/2" | 5 ÷ 30 кПа  | 50 ÷ 600 л/ч   | KS07770390      |
| 20 |                                | G. 3/4" | 5 ÷ 30 кПа  | 100 ÷ 1000 л/ч | KS07770391      |
| 25 |                                | G. 1"   | 5 ÷ 30 кПа  | 600 ÷ 2500 л/ч | KS07770392      |
| 32 |                                | -       | -           | -              | -               |
| 40 |                                | -       | -           | -              | -               |
| 50 |                                | -       | -           | -              | -               |

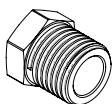
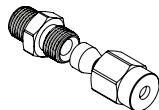
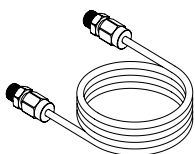
Cim 767H200DP - Комплект регулятора расхода по установленному перепаду давления с шаровым краном (Cim 200DP) - PN 16 - "CR" Латунь - Высокий перепад давления

| DN | Материал                       | Резьба   | Δр диапазон | Расход           | Технический код |
|----|--------------------------------|----------|-------------|------------------|-----------------|
| 15 | CR Латунь<br>EN 12165-CW602N-M | G. 1/2"  | 20 ÷ 60 кПа | 100 ÷ 1200 л/ч   | KS07780390      |
| 20 |                                | G. 3/4"  | 20 ÷ 60 кПа | 150 ÷ 2000 л/ч   | KS07780391      |
| 25 |                                | G. 1"    | 20 ÷ 60 кПа | 700 ÷ 4200 л/ч   | KS07780391      |
| 32 |                                | G. 1"1/4 | 20 ÷ 80 кПа | 1000 ÷ 5000 л/ч  | KS07780392      |
| 40 |                                | G. 1"1/2 | 20 ÷ 80 кПа | 3000 ÷ 8000 л/ч  | KS07780393      |
| 50 |                                | G. 2"    | 20 ÷ 60 кПа | 5000 ÷ 15000 л/ч | KS07780394      |

## ТЕХНИЧЕСКИЙ ПАСПОРТ



### Комплектующие:



Cim 767L721DP - Комплект регулятора расхода по установленному перепаду давления с измерительной диафрагмой (Cim 721DP) - PN 16 - "CR" Латунь - Низкий перепад давления

| DN | Материал                       | Резьба  | Δр диапазон | Расход         | Технический код |
|----|--------------------------------|---------|-------------|----------------|-----------------|
| 15 | CR Латунь<br>EN 12165-CW602N-M | G. 1/2" | 5 ÷ 30 кПа  | 50 ÷ 600 л/ч   | KS07790390      |
| 20 |                                | G. 3/4" | 5 ÷ 30 кПа  | 100 ÷ 1000 л/ч | KS07790391      |
| 25 |                                | G. 1"   | 5 ÷ 30 кПа  | 600 ÷ 2500 л/ч | KS07790392      |
| 32 |                                | -       | -           | -              | -               |
| 40 |                                | -       | -           | -              | -               |
| 50 |                                | -       | -           | -              | -               |

Cim 767H721DP - Комплект регулятора расхода по установленному перепаду давления с измерительной диафрагмой (Cim 721DP) - PN 16 - "CR" Латунь - Высокий перепад давления

| DN | Материал                       | Резьба   | Δр диапазон | Расход           | Технический код |
|----|--------------------------------|----------|-------------|------------------|-----------------|
| 15 | CR Латунь<br>EN 12165-CW602N-M | G. 1/2"  | 20 ÷ 60 кПа | 100 ÷ 1200 л/ч   | KS07800390      |
| 20 |                                | G. 3/4"  | 20 ÷ 60 кПа | 150 ÷ 2000 л/ч   | KS07800391      |
| 25 |                                | G. 1"    | 20 ÷ 60 кПа | 700 ÷ 4200 л/ч   | KS07800392      |
| 32 |                                | G. 1"1/4 | 20 ÷ 80 кПа | 1000 ÷ 5000 л/ч  | KS07800393      |
| 40 |                                | G. 1"1/2 | 20 ÷ 80 кПа | 3000 ÷ 8000 л/ч  | KS07800394      |
| 50 |                                | G. 2"    | 20 ÷ 60 кПа | 5000 ÷ 15000 л/ч | KS07800395      |

Cim 999UN/1 - Импульсная трубка

| DN | Материал | Резьба  | Длина | Технический код |
|----|----------|---------|-------|-----------------|
| 4  | Медь     | G. 1/8" | 1 м   | RC09100000      |

Cim 999UN/2 - Импульсная трубка

| DN | Материал | Резьба  | Длина | Технический код |
|----|----------|---------|-------|-----------------|
| 4  | Медь     | G. 1/8" | 2 м   | RC09110000      |

Cim 999VF - Подсоединительный элемент для импульсной трубки

| DN | Материал                                | Резьба  | Технический код |
|----|---|---------|-----------------|
| 4  | Стандартная латунь<br>EN 12165-CW617N-M | G. 1/8" | RC09120000      |

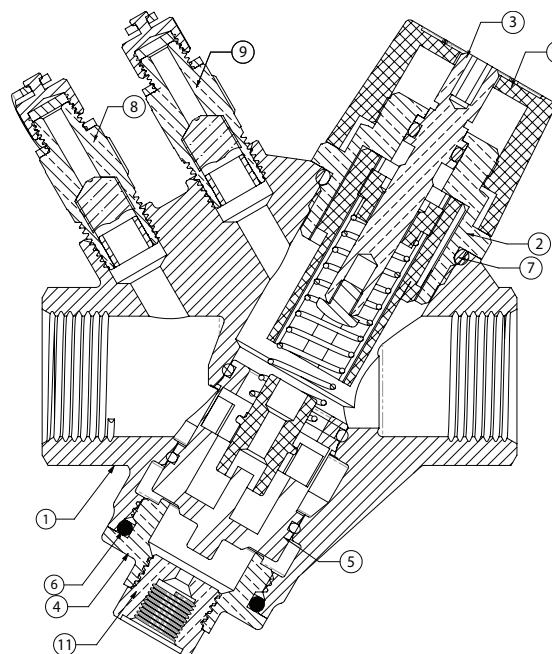
Cim 999VG - Переходник

| DN        | Материал                                | Резьба      | Технический код |
|-----------|---|-------------|-----------------|
| 1/4"x1/8" | Стандартная латунь<br>EN 12165-CW617N-M | G.1/4"x1/8" | RC09130000      |

## ТЕХНИЧЕСКИЙ ПАСПОРТ

### Разрез:

1. Корпус
2. Резьбовая заглушка
3. Шток клапана
4. Резьбовое соединение
5. Картридж перепада давления
6. Уплотнительное кольцо
7. Уплотнительное кольцо
8. Ниппель с красным колпачком
9. Ниппель с синим колпачком
10. Защитный колпачок



### Монтаж:

Перед установкой клапана Cim 767, убедитесь, что внутри клапана и труб, нет никаких посторонних предметов, которые могут нарушить герметичность клапана.

Удалите все заусенцы после нарезки резьбы на трубе и нанесите уплотнительный материал только на резьбовое соединение трубы, не затрагивая резьбу клапана.

Убедитесь, что требуемый расход находится в пределах рабочего диапазона клапана. Клапан Cim 767 должен быть установлен на обратном трубопроводе в горизонтальном или вертикальном положении. Направление движения потока должно соответствовать стрелке на корпусе клапана.

Cim 767 с помощью медной капиллярной трубки может взаимодействовать и получать сигнал с клапана партнера (Cim 787DP или 74DP или 721DP или 200DP), устанавливаемого на подающем трубопроводе.

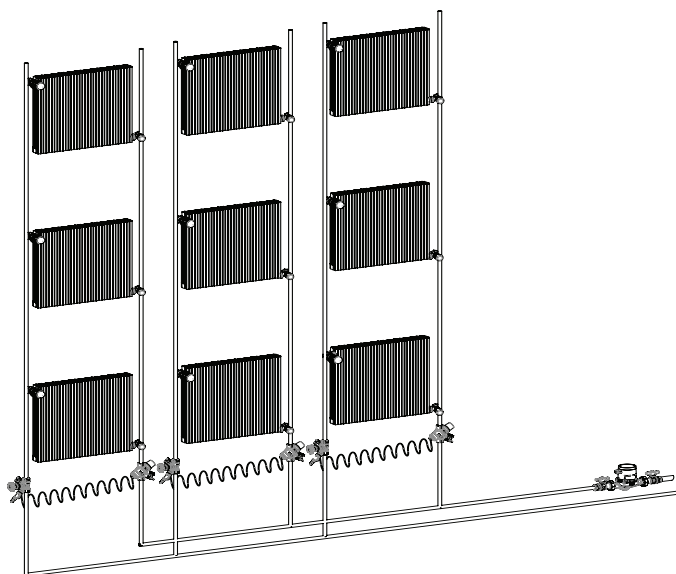
Для монтажа клапана, используйте гаечный ключ, прикладывая необходимые усилия только на конце клапана ближе к трубе. Это поможет получить более крепкое и плотное соединение и предотвратить возможные повреждения корпуса клапана. Убедитесь что резьба на трубе не превышает размеров резьбы клапана.

После изъятия картриджа и установки заглушки, можно промыть ветку системы на которой установлен клапан; после окончания процесса промывки вставьте картридж на место.

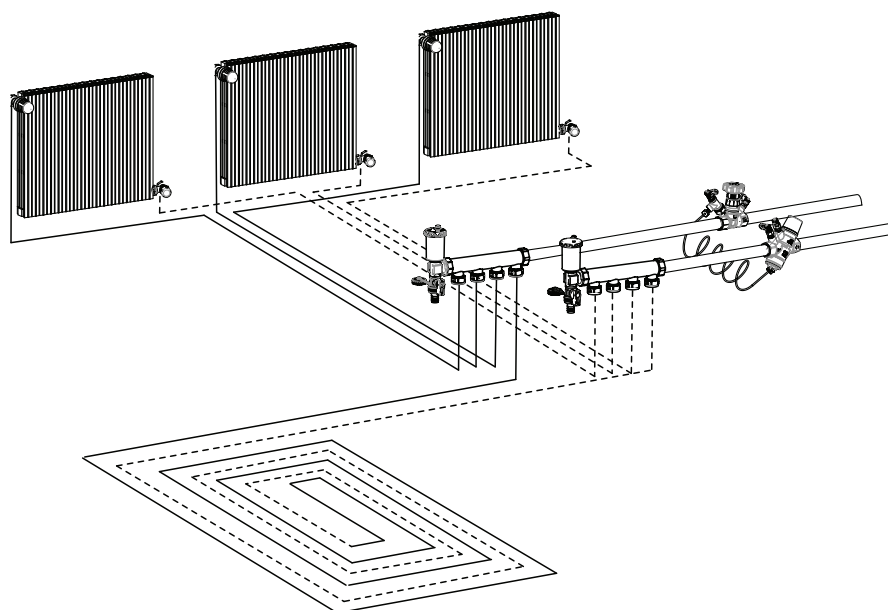
## ТЕХНИЧЕСКИЙ ПАСПОРТ

### Примеры монтажа:

Клапаны Cim 767 DPCV предназначены для использования в системах радиаторного отопления для расхода теплоносителя через отопительные приборы при установленном значении перепада давления. Как правило, в таких системах термостатические клапаны устанавливаются с целью регулирования температуры в отапливаемых помещениях. Расход теплоносителя через каждый отопительный прибор будет постоянно меняться в связи с изменением тепловой нагрузки. Давление в сети также будет постоянно меняться и DPCV клапан будет ограничивать избыточное давление. Контроль перепада давления в стояке обеспечивает высокий авторитет термостатических клапанов, позволяя эффективно управлять и постоянно контролировать температуру в помещении и, как следствие, экономить энергию. Клапаны этой серии могут использоваться для предотвращения проблемы с возникновением шумов в системе.

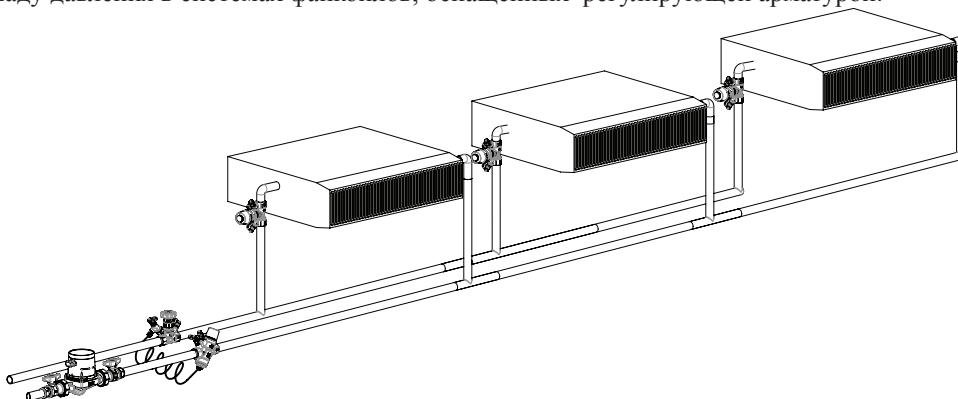


Клапаны Cim 767 предназначены для использования в системах напольного отопления для ограничения расхода через каждый контур. При установке на подающем трубопроводе коллектора, клапан позволяет более эффективно регулировать расход.

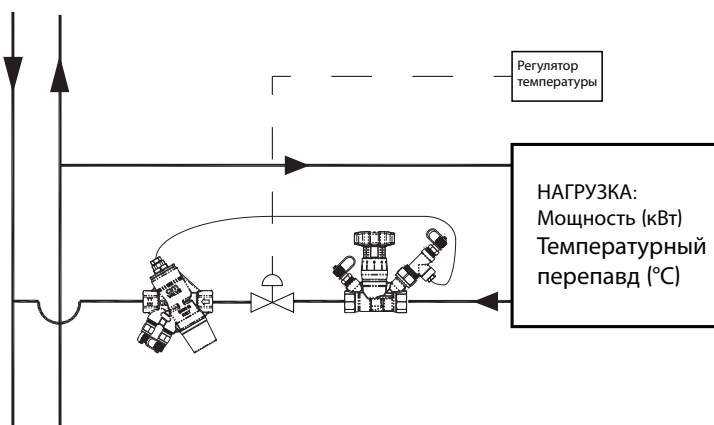


## ТЕХНИЧЕСКИЙ ПАСПОРТ

Рекомендуется устанавливать клапаны регулирования расхода по установленному перепаду давления в системах фанкойлов, оснащенных регулирующей арматурой.

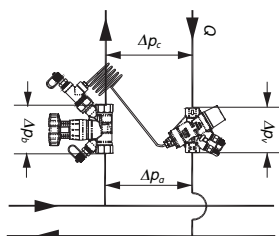


При изменении порядка установки комплектов с клапаном DPICV, как показано на рисунке ниже, их можно использовать для управления общим расходом. Эта конфигурация является основой работы автоматических клапанов PICV, регулирующих расход независимо от изменения перепада давления (PICV - Cim 776, 777 и 3777), где три клапана объединены в одном корпусе.



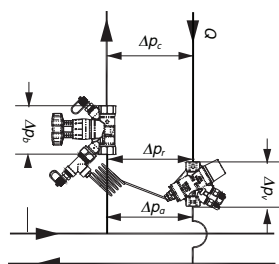
## ТЕХНИЧЕСКИЙ ПАСПОРТ

### Подключение:



$$\Delta P_0 = \Delta P_b + \Delta P_c + \Delta P_v$$

$\Delta P_b$  Перепад давления на клапане Cim 787DP  
 $\Delta P_v$  Перепад давления на клапане Cim 767  
 $\Delta P_c$  Необходимый перепад давления в контуре  
 $\Delta P_0$  Располагаемый перепад давления в стояке



$$\Delta P_0 = \Delta P_b + \Delta P_c + \Delta P_v$$

$$\Delta P_1 = \Delta P_b + \Delta P_c$$

$\Delta P_b$  Перепад давления на клапане Cim 787DP  
 $\Delta P_v$  Перепад давления на клапане Cim 767  
 $\Delta P_c$  Необходимый перепад давления в контуре  
 $\Delta P_0$  Располагаемый перепад давления в стояке  
 $\Delta P_1$  Установленный перепад давления

Клапаны Cim 767 DPCV могут подключаться двумя способами:

- Клапан-партнер внутри контура управления;
- Клапан-партнер вне контура управления.

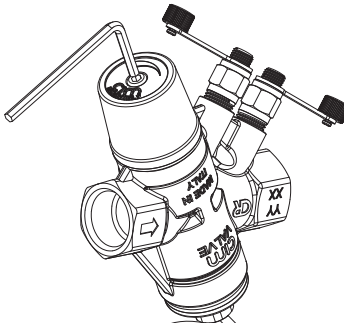
Первый тип подключения подходит для установки в системах, где большие расходы отрегулированы балансировочными клапанами, или совместно с термостатическими клапанами с преднастройкой. В этом случае клапан Cim 787DP, или другой регулирующий клапан, используются для регулирования перепада давления через клапан DPCV. Перекрытие клапана-партнера приведет к снижению перепада давления на клапане DPCV, что приведет к открытию затвора картриджа, и наоборот, открытие клапана-партнера увеличит перепад давления на клапане DPCV затвор картриджа закроется. Данный вид подключения не позволяет регулировать расход в ответвлении. Первый тип подключения применяется для контроля давления и экономии энергии. При совместной установке с клапаном Cim 787DP, возможно измерить расход с помощью приборов измерения перепада давления (см. технический паспорт Cim 787).

Второй тип подключения подходит для систем, в которых не установлены устройства ограничения и регулирования расхода для каждого отопительного прибора. В этом случае клапан-партнер используется для регулирования общего расхода в ответвлении. При совместной установке с клапаном Cim 787DP, возможно измерить расход с помощью приборов измерения перепада давления (см. технический паспорт Cim 787).



## ТЕХНИЧЕСКИЙ ПАСПОРТ

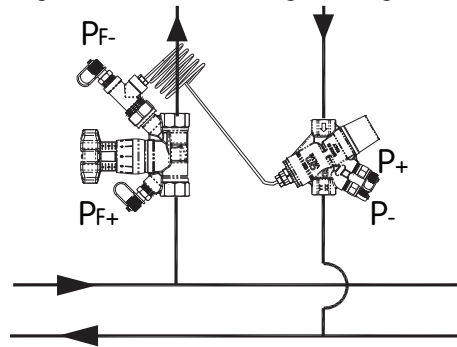
### Настройка:



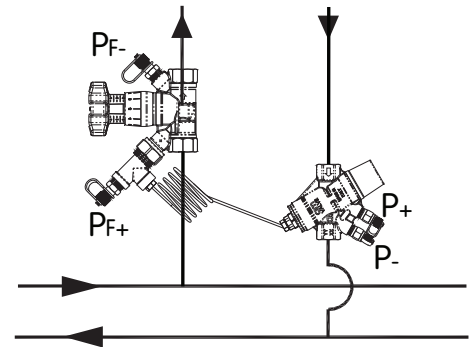
Настройка перепада давления на клапане Cim 767 (см. Рисунок) осуществляется с помощью шестигранного ключа 4 мм. Зависимость между расходом и перепадом давления на подающей и обратной линии, количество оборотов, устанавливаемых шестигранным ключом, указаны в таблицах, представленных на следующих страницах.

Увеличение и уменьшение перепада давления достигается путем поворота соответственно по часовой стрелке или против часовой стрелки винта с внутренним шестигранником (см. Рисунок).

Во время установки значения перепада давления, клапан должен быть установлен на минимальное значение для возможности поворачивать ключ; после этого клапан должен настраиваться в соответствии с таблицами. Перепад давления в системе измеряется с помощью двух датчиков прибора Cim 726, красного и синего, которые вставляются в измерительные ниппели P- и P+ соответственно (см. рисунок ниже). Расход теплоносителя в системе измеряется с помощью балансировочного клапана-партнера Cim 787DP, путем нахождения разницы давления в точках PF+ и PF- согласно графикам для клапана Cim 787. Перепад давления на клапане Cim 767 можно измерить, подсоединив два измерительных датчика через измерительные ниппели клапана.

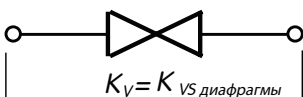


Клапан-партнер вне контура управления.



Клапан-партнер внутри контура управления;

### Подбор клапана:



$K_{vs}$  диафрагмы -  $K_v$  через диафрагму  
 $K_v$  - через клапан

| Относительная плотность    |        |
|----------------------------|--------|
| Рабочая среда              | $\rho$ |
| Вода                       | 1.000  |
| Вода и 10% раствор гликоля | 1.012  |
| Вода и 20% раствор гликоля | 1.028  |
| Вода и 30% раствор гликоля | 1.040  |
| Вода и 40% раствор гликоля | 1.054  |
| Вода и 50% раствор гликоля | 1.067  |

### КОЭФФИЦИЕНТ РАСХОДА

$K_v$ , в метрической системе, представляет собой расход воды в м<sup>3</sup>/ч при температуре 15,5°C (плотность =998 кг/м<sup>3</sup>) и перепаде давления 1 бар. В США коэффициент расхода обозначают через  $C_v$  ( $K_v = 0.865 C_v$ ).

$$K_v = \frac{Q}{\sqrt{\Delta p}}$$

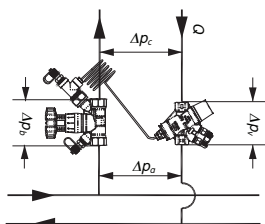
Перепад давления через клапан можно рассчитать, зная расход и состав рабочей среды:

$$\Delta p = Q \cdot \left( \frac{Q}{K_{vs}} \right)^2$$

где:

$\rho$ -это относительная плотность,  $Q$ - расход в м<sup>3</sup>/ч

## ТЕХНИЧЕСКИЙ ПАСПОРТ



$$\Delta p_o = \Delta p_b + \Delta p_c + \Delta p_v$$

$\Delta p_b$  Перепад давления на клапане Cim 787DP  
 $\Delta p_c$  Перепад давления на клапане Cim 767  
 $\Delta p_c$  Необходимый перепад давления в контуре  
 $\Delta p_a$  Располагаемый перепад давления в стояке

### РЕКОМЕНДАЦИИ ПО ПОДБОРУ ОБОРУДОВАНИЯ:

- Скорость в трубах:  
 Макс = 1.15 м/с  
 Мин = 0.75 м/с

### ПРИМЕР -Клапан партнер вне контура управления

Необходимо поддерживать постоянным перепад давления для группы отопительных приборов, имеющих следующие расчетные технические характеристики:

- Необходимый перепад давления в контуре:  $\Delta p_c = 13$  кПа;
- Располагаемый перепад давления в стояке:  $\Delta p_a = 35$  кПа;
- Расход:  $Q = 1.5 \text{ м}^3/\text{ч} = 0.417 \text{ л/с}$ ;
- Диаметр трубы: DN 25.

Требуемый перепад давления довольно низкий, в таком случае необходимо использовать версию клапана Cim 767LP (5-30 кПа), чтобы получить требуемый перепад давления в контуре (13 кПа). Чтобы упростить монтаж, выбирайте размер клапана совпадающий с диаметром трубопровода (DN 25). С помощью вложенных таблиц, можно вычислить значение перепада давления через клапан DPCV, когда он полностью открыт:

$$\Delta p_v = Q \cdot \left( \frac{Q}{Kvs} \right)^2 = 1 \cdot \left( \frac{1.5}{9.5} \right)^2 = 0.0249 \text{ бар} = 2.49 \text{ кПа}$$

Перепад давления на клапане партнере должен быть:

$$\Delta p_b = \Delta p_a - \Delta p_c - \Delta p_v = 35 - 13 - 2.49 = 19.51 \text{ кПа}$$

Чтобы получить значение перепада давления рассчитанное выше (19,51 кПа), должен быть установлен клапан-партнер со следующим значением Kv:

$$Kvs = \frac{Q}{\sqrt{\Delta p_b}} = \frac{1.5}{\sqrt{0.1951}} = 3.4$$

Правильный подбор клапана-партнера - Cim 787DP DN25 с преднастройкой 3.2.

Закрыв клапан-партнер, можно изменить значение перепада давления через клапан DPCV, при полном открытии клапана Cim 787DP (Преднастройка 4.0 - Kv = 4.08), перепад давления можно рассчитать:

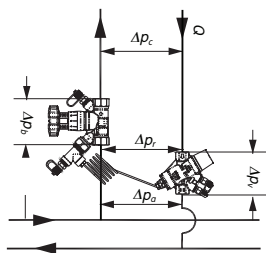
$$\Delta p_b = Q \cdot \left( \frac{Q}{Kvs} \right)^2 = 1 \cdot \left( \frac{1.5}{4.08} \right)^2 = 0.135 \text{ бар} = 13.5 \text{ кПа}$$

$$\Delta p_v = \Delta p_a - \Delta p_b - \Delta p_c = 35 - 13.5 - 13 = 8.5 \text{ кПа}$$

В данном случае клапан DPCV не полностью открыт, в отличии от предыдущей ситуации. Пользователь может выбрать балансировочный клапан характеристики которого лежат в диапазоне указанных значений. Преднастройка клапана влияет только на степень открытия клапана DPCV в расчетных условиях.

С помощью диаграммы регулировки можно получить преднастройку клапана DPCV: 22 поворота.

## ТЕХНИЧЕСКИЙ ПАСПОРТ



$\Delta p_a = \Delta p_b + \Delta p_c + \Delta p_v$   
 $\Delta p_r = \Delta p_b + \Delta p_c$   
 $\Delta p_b$  Перепад давления на клапане Cim 787DP  
 $\Delta p_v$  Перепад давления на клапане Cim 767  
 $\Delta p_c$  Необходимый перепад давления в контуре  
 $\Delta p_a$  Располагаемый перепад давления в стояке  
 $\Delta p_r$  Установленный перепад давления

### РЕКОМЕНДАЦИИ ПО ПОДБОРУ ОБОРУДОВАНИЯ:

- Скорость в трубах:  
Макс = 1.15 м/с  
Мин = 0.75 м/с

### ПРИМЕР -Клапан партнер внутри контура управления

Необходимо поддерживать постоянным установленный перепад давления для группы отопительных приборов, имеющих следующие расчетные технические характеристики:

- Необходимый перепад давления в контуре:  $\Delta p_c = 13$  кПа;
- Располагаемый перепад давления в стояке:  $\Delta p_a = 35$  кПа;
- Расход:  $Q = 1.5$  м<sup>3</sup>/ч = 0.417 л/с;
- Диаметр трубы: DN 25.

Клапан DPCV совместно с клапаном- партнером должны создать общий перепад давления, величиной:

$$\Delta p_v + \Delta p_b = \Delta p_a - \Delta p_c = 35 - 13 = 22 \text{ кПа}$$

Исходя из практики, целесообразно поддерживать перепад давления через клапан DPCV ниже или равным 10 кПа. Чтобы достичь такого значения, можно варировать размер ручного балансировочного клапана. Предположив, что перепад давления на ручном балансировочном клапане 15 кПа, можно подобрать размер клапана:

$$Kvs = \frac{Q}{\sqrt{\Delta p_b}} = \frac{1.5}{\sqrt{0.15}} = 3.87$$

Правильный подбор клапана-партнера - Cim 787DP DN25 с преднастройкой 3.7. Оставшуюся часть избыточного давления должен сневиллировать клапан DPCV. Для того, чтобы получить необходимый расход, на клапане DPCV должен быть установлен расчетный перепад давления, который можно найти как:

$$\Delta p_r = \Delta p_b + \Delta p_c = 15 + 13 = 28 \text{ кПа}$$

Можно выбрать серию клапанов DPCV Низкого Давления (5-30 кПа). Подобрал клапан-партнер по размеру трубы (DN 25), и, используя диаграммы регулирования можно получить преднастройку клапана DPCV: 32.5 поворота.

Перекрывая клапан-партнер, можно снизить расход в контуре, и наоборот, открытие клапана-партнера, приведет к увеличению расхода.

## ТЕХНИЧЕСКИЙ ПАСПОРТ

### ПРЕДЛАГАЕМЫЕ ЗНАЧЕНИЯ И РЕКОМЕНДАЦИИ:

- Авторитет клапана:  
Мин. = 0.3  
Рекомендуемый = 0.5
- Скорости теплоносителя в трубах:  
Макс. = 1.15 м/с  
Мин. = 0.75 м/с
- Перепад давления на управляющем клапане:  
Max = 10 кПа;

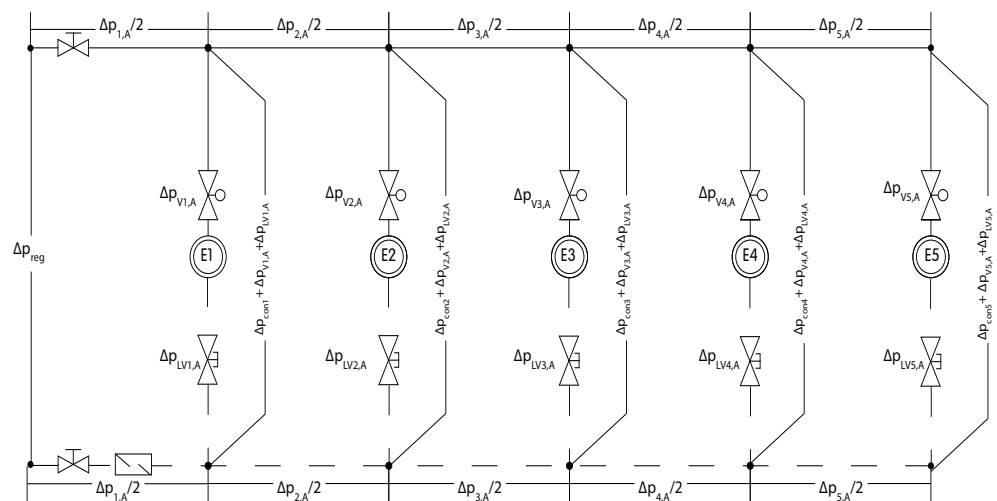
### Авторитет клапана

Это отношение между расчетным перепадом давления (рассчитанным для открытого клапана) и перепадом давления на закрытом клапане.

### ПРИМЕР - Необходимое давление в контуре

Давление в контуре должно обеспечивать необходимый авторитет регулирующего клапана, устанавливаемого на каждом отопительном приборе, что позволит регулировать систему с максимальной экономией энергии. Грамотный подбор клапана позволит избежать проблем с шумами при работе системы.

Для подбора арматуры рекомендуется использовать немецкий справочник для гидравлических систем VDI 2073. Рассматривая общий контур, как показано на рисунке ниже, можно рассчитать расход носителя на каждом ответвлении, зная мощность отопительных приборов и расчетные параметры.



| Название | Тип                 | Мощность | Разница температуры | Qm     | Qm  |
|----------|---------------------|----------|---------------------|--------|-----|
|          |                     | Вт       | °C                  | кг/с   | л/ч |
| E1       | Фанкойл             | 1600     | 10                  | 0.0382 | 137 |
| E2       | Фанкойл             | 1500     | 10                  | 0.0358 | 129 |
| E3       | Отопительный прибор | 1250     | 15                  | 0.0199 | 72  |
| E4       | Отопительный прибор | 1300     | 15                  | 0.0207 | 74  |
| E5       | Отопительный прибор | 1450     | 15                  | 0.0231 | 83  |
| Итого    |                     | 7100     | 12,31               | 0.1378 | 495 |

Разность давления в распределительном контуре зависит от схемы подсоединения потребителей. В рассматриваемой ситуации (случай А), падение давления в каждом i-ом ответвлении от 1 до k:

$$\sum_{i=1}^k \Delta p_{i,A}$$

Для каждого потребителя, можно рассчитать перепад давления, необходимый для регулирования клапана DPCV:

$$\Delta p_{reg} = \sum_{i=1}^k \Delta p_{i,A} + \Delta p_{con,A} + \Delta p_{V,A} + \Delta p_{LV,A}$$

Где:

$\Delta p_{V,A}$  потери давления на регулирующем клапане;

$\Delta p_{LV,A}$  потери давления на запорном клапане;

$\Delta p_{con,A}$  потери давления по длине и в местных сопротивлениях (трубы, фитинги, изгибы);

# ТЕХНИЧЕСКИЙ ПАСПОРТ

| Участок | L Длина | Qm  | DN   | v    | R <sub>L</sub> | R <sub>L</sub> *L | ΣZ  | Z    | R <sub>L</sub> *L+Z |
|---------|---------|-----|------|------|----------------|-------------------|-----|------|---------------------|
|         | м       | л/ч | мм   | м/с  | кПа/м          | кПа               | -   | кПа  | кПа                 |
| 1       | 12      | 495 | 18x1 | 0.68 | 0.441          | 5.29              | 7.7 | 1.80 | 7.09                |
| 2       | 8       | 358 | 18x1 | 0.49 | 0.252          | 2.02              | 3.5 | 0.43 | 2.44                |
| 3       | 8       | 229 | 16x1 | 0.41 | 0.219          | 1.75              | 2   | 0.17 | 1.92                |
| 4       | 8       | 157 | 16x1 | 0.28 | 0.116          | 0.93              | 2   | 0.08 | 1.01                |
| 5       | 8       | 83  | 16x1 | 0.15 | 0.025          | 0.20              | 2   | 0.02 | 0.22                |
| Тип 1   | 3       | 137 | 14x1 | 0.34 | 0.189          | 0.57              | 9   | 0.51 | 1.08                |
| Тип 2   | 2       | 129 | 14x1 | 0.32 | 0.169          | 0.34              | 9   | 0.45 | 0.79                |
| Тип 3   | 5       | 72  | 14x1 | 0.18 | 0.039          | 0.20              | 6   | 0.09 | 0.29                |
| Тип 4   | 3       | 74  | 14x1 | 0.18 | 0.041          | 0.12              | 6   | 0.10 | 0.22                |
| Тип 5   | 2       | 83  | 14x1 | 0.20 | 0.080          | 0.16              | 6   | 0.12 | 0.28                |

Где:

Qm - расход на каждом ответвлении;

DN - номинальный диаметр трубы (Медная труба согласно EN1057);

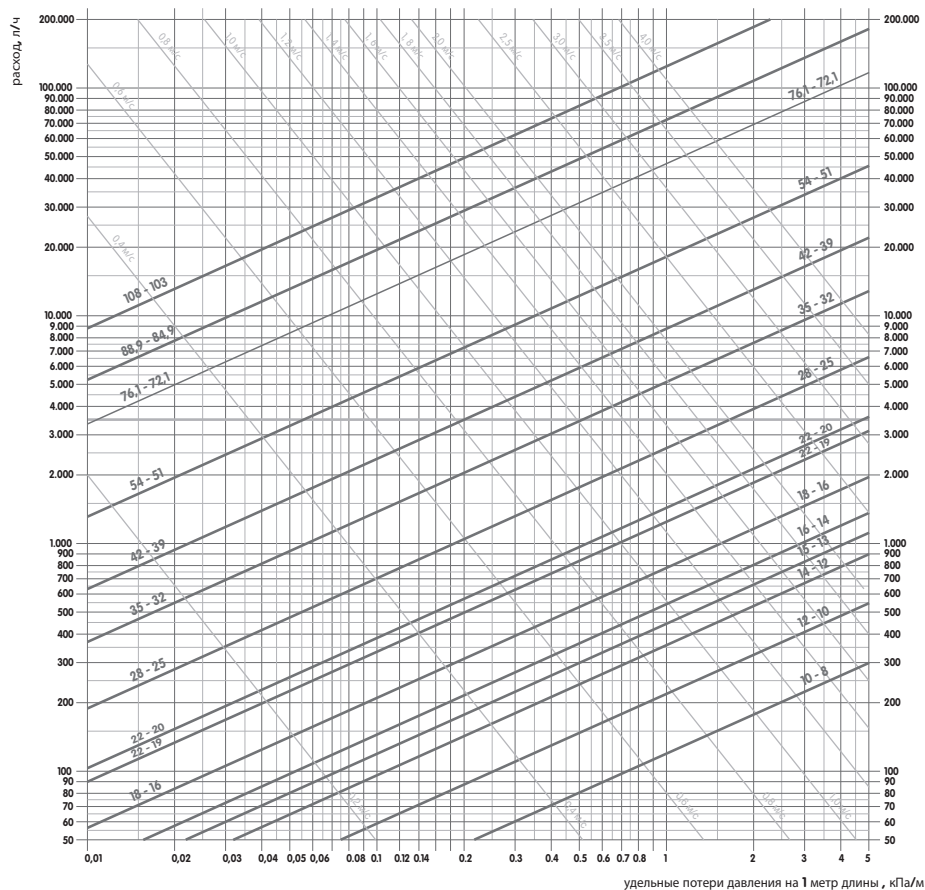
v - скорость теплоносителя в трубах;

R<sub>L</sub> - удельные потери давления на 1 метр длины;

ΣZ - сумма потерь давления в местных сопротивлениях (изгибы, фитинги, потребители, и.т.д);

Z - общие потери давления.

Медная труба согласно EN1057



## ТЕХНИЧЕСКИЙ ПАСПОРТ

|  |       |       |       |       |              |  |
|--|-------|-------|-------|-------|--------------|--|
| Потребитель                              | E1    | E2    | E3    | E4    | E5           | -                                      |
| Участок от 1 до                          | 1     | 2     | 3     | 4     | 5            | -                                      |
| Тип соединения труб                      | Тип 1 | Тип 2 | Тип 3 | Тип 4 | Тип 5        | -                                      |
| $\sum \Delta p_{i,A}$                    | 7.09  | 9.53  | 11.45 | 12.46 | 12.68        | кПа                                    |
| $\Delta p_{con,A}$                       | 1.08  | 0.79  | 0.29  | 0.22  | 0.28         | кПа                                    |
| $\sum \Delta p_{i,A} + \Delta p_{con,A}$ | 8.17  | 10.32 | 11.74 | 12.68 | 12.96        | кПа                                    |
| Kv регулирующего клапана                 | 0.60  | 0.60  | 0.43* | 0.43* | 0.43*        | (м <sup>3</sup> /ч)/бар <sup>0.5</sup> |
| $\Delta p_{V,A}$                         | 5.24  | 4.60  | 2.77  | 2.99  | 3.72         | кПа                                    |
| Kv запорного клапана **                  | 2.7   | 2.7   | 2.7   | 2.7   | 2.7          | (м <sup>3</sup> /ч)/бар <sup>0.5</sup> |
| $\Delta p_{LV,A}$                        | 0.26  | 0.23  | 0.07  | 0.08  | 0.09         | кПа                                    |
| $\Delta p_{reg}$                         | 13.66 | 15.15 | 14.58 | 15.75 | <b>16.78</b> | кПа                                    |
| $\Delta p_{bal}$                         | 3.12  | 1.63  | 2.20  | 1.03  | 0.00         | кПа                                    |

Где:

$\Delta p_{V,A}$  - потери давления на регулирующем клапане;

$\Delta p_{LV,A}$  - потери давления на запорном клапане;

$\Delta p_{reg}$  - необходимый перепад давления на потребителе;

$\Delta p_{bal}$  - необходимый перепад давления на балансировочном или запорном клапане;

\* Kv термостатических клапанов был взят с пропорционального диапазона 1К.

\*\* Kv клапана при условии что запорный клапан полностью открыт.

Клапан DPCV устанавливается с максимальным значением перепада давления ( $\Delta p_{reg,DPCV}$ ) в целях обеспечения каждого потребителя номинальным расходом теплоносителя. В этом примере максимальный перепад равен 16.78 кПа. Чтобы избежать перерасхода теплоносителя в ответвлениях, где требуется меньший перепад давления, необходимо установить балансировочные клапаны. Необходимое сопротивление при установке ручных балансировочных клапанов можно вычислить из следующего соотношения:

$$\Delta p_{bal} = \Delta p_{reg,DPCV} - \Delta p_{reg}$$

Если на отопительных приборах можно установить запорный клапан с преднастройкой, то для системы с фанкойлами подойдет балансировочный клапан типа Cim 787:

|                             |      |      |      |      |      |  |
|-----------------------------|------|------|------|------|------|--|
| Потребитель                 | E1   | E2   | E3   | E4   | E5   | -                                      |
| $\Delta p_{bal}$            | 3.12 | 1.63 | 2.20 | 1.03 | 0.00 | кПа                                    |
| Kv балансировочного клапана | 0.78 | 1.01 | 0.49 | 0.73 | -    | (м <sup>3</sup> /ч)/бар <sup>0.5</sup> |
| Cim 787                     | DN15 | DN15 | -    | -    | -    | -                                      |
| Преднастройка               | 0.6  | 0.9  | -    | -    | -    | -                                      |
| Kv запорного клапана *      | -    | -    | 0.48 | 0.71 | -    | (м <sup>3</sup> /ч)/бар <sup>0.5</sup> |

\* Kv рассчитывается с учетом перепада давления на полностью открытом запорном клапане.

## ТЕХНИЧЕСКИЙ ПАСПОРТ

Если в процессе работы (случай В) общий регулирующий клапан V перекрывает расход через потребителя и регулируемый перепад давления остается неизменным (при использовании клапанов DPCV), расход во всех ответвлениях от 1 до k уменьшается на  $q_{m,V,A}$  и перепад давления уменьшается на:

$$\sum_{i=1}^k \Delta p_{i,B}$$

Падение давления на участке i в расчетных условиях  $\Delta p_{i,A}$  можно выразить через эквивалентное сопротивление  $R_i$ :

$$\Delta p_{i,A} = R_i \cdot q_{i,A}^2$$

При изменении расхода воды, эквивалентное сопротивление остается постоянным. Если расход снижается на  $q_{m,V,A}$ , общее изменение давления на участке составит:

$$\Delta p_{i,B} = R_i \cdot (q_{i,A} - q_{V,A})^2$$

| Участок               | Ri<br>кПа/(л/ч) <sup>2</sup> | $\Delta p_{i,B}$ |           |           |           |           |
|-----------------------|------------------------------|------------------|-----------|-----------|-----------|-----------|
|                       |                              | E1<br>кПа        | E2<br>кПа | E3<br>кПа | E4<br>кПа | E5<br>кПа |
| 1                     | 28.93*10 <sup>-6</sup>       | 3.70             | 3.88      | 5.19      | 5.12      | 4.91      |
| 2                     | 19.09*10 <sup>-6</sup>       |                  | 1.00      | 1.56      | 1.53      | 1.44      |
| 3                     | 36.73*10 <sup>-6</sup>       |                  |           | 0.91      | 0.88      | 0.78      |
| 4                     | 40.62*10 <sup>-6</sup>       |                  |           |           | 0.28      | 0.23      |
| 5                     | 31.82*10 <sup>-6</sup>       |                  |           |           |           | 0.00      |
| Тип 1                 | 57.21*10 <sup>-6</sup>       |                  |           |           |           |           |
| Тип 2                 | 47.48*10 <sup>-6</sup>       |                  |           |           |           |           |
| Тип 3                 | 56.43*10 <sup>-6</sup>       |                  |           |           |           |           |
| Тип 4                 | 40.20*10 <sup>-6</sup>       |                  |           |           |           |           |
| Тип 5                 | 41.39*10 <sup>-6</sup>       |                  |           |           |           |           |
| $\sum \Delta p_{i,B}$ |                              | 3.70             | 4.88      | 7.66      | 7.81      | 7.36      |

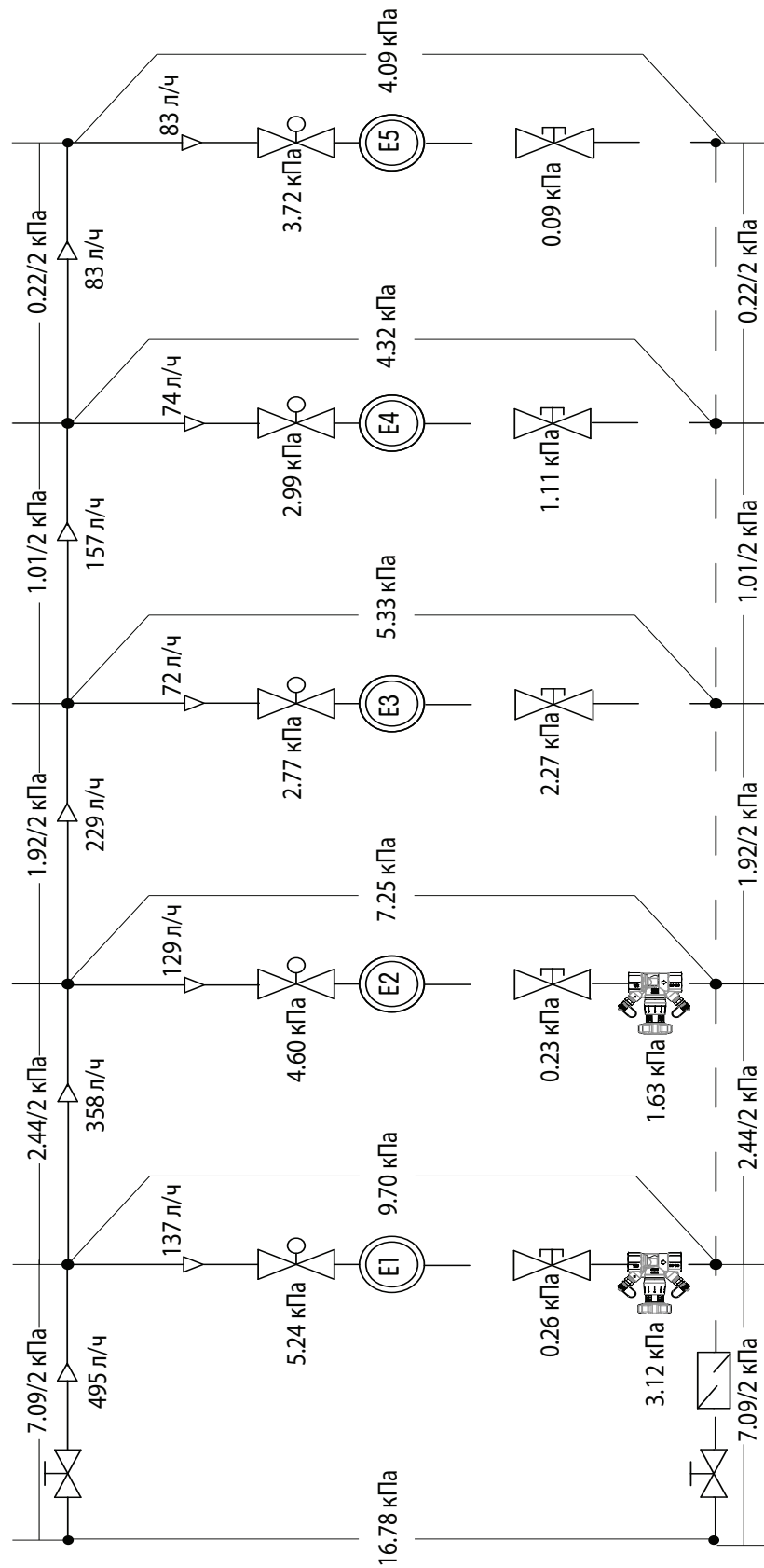
Если регулирующий клапан V подобран на перепад давления в  $\Delta p_{V,A}$  его авторитет составит:

$$a_v = \frac{\Delta p_{V,A}}{\Delta p_{reg} - \sum_{i=1}^k \Delta p_{i,B}}$$

Используя минимальный авторитет клапана, который необходим для управления (т.е.  $a_v > 0.3$ ), можно проверить подбор выбранных клапанов.

|                       |       |       |       |       |       |     |
|-----------------------|-------|-------|-------|-------|-------|-----|
| Потребитель           | E1    | E2    | E3    | E4    | E5    | -   |
| Участок от 1 до       | 1     | 2     | 3     | 4     | 5     | -   |
| Тип соединения труб   | Тип 1 | Тип 2 | Тип 3 | Тип 4 | Тип 5 | -   |
| $\Delta p_{V,A}$      | 5.24  | 4.60  | 2.77  | 2.99  | 3.72  | кПа |
| $\Delta p_{reg}$      | 16.78 |       |       |       |       | кПа |
| $\Delta p_{bal}$      | 3.12  | 1.63  | 2.20  | 1.03  | 0.00  | кПа |
| $\sum \Delta p_{i,B}$ | 3.70  | 4.88  | 7.66  | 7.81  | 7.36  | кПа |
| $a_v$                 | 0.40  | 0.39  | 0.30  | 0.33  | 0.40  | -   |

ТЕХНИЧЕСКИЙ ПАСПОРТ





# ТЕХНИЧЕСКИЙ ПАСПОРТ

Диаграмма преобразование единиц измерения:

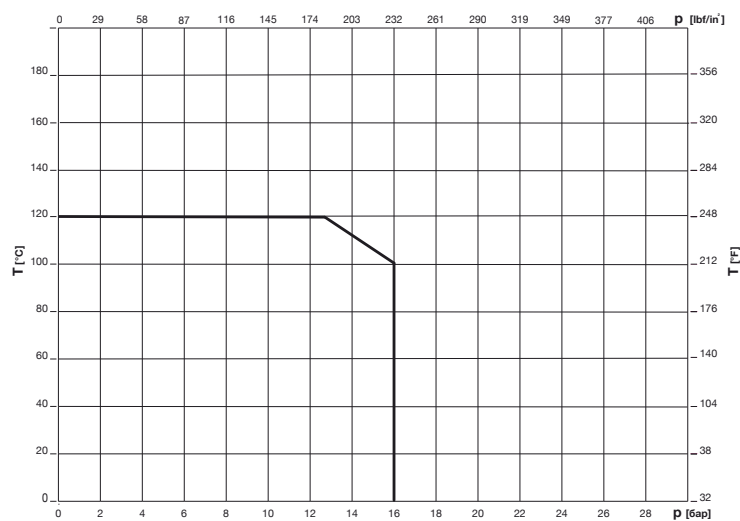
## Давление

| Из                 | Умножить на | Получаем   |
|--------------------|-------------|--|
| Па, Паскаль        | 0,001       | кПа, кило Паскаль                                      |
| Па, Паскаль        | 0,000001    | Мпа, Мега Паскаль                                      |
| Па, Паскаль        | 0,00001     | бар  |
| Па, Паскаль        | 0,00010972  | М <sub>H2O</sub> , метр водяного столба                |
| Па, Паскаль        | 0,000145038 | psi, фунт на квадратный дюйм                           |
| бар                | 1,01325     | атм, атмосфера   |
| бар                | 0,980665    | кг/см <sup>2</sup> , килограмм на квадратный сантиметр |
| бар                | 10,1972     | М <sub>H2O</sub> , метр водяного столба                |
| бар                | 14,5038     | psi, фунт на квадратный дюйм                           |
| атм, атмосфера     | 1,03323     | кг/см <sup>2</sup> , килограмм на квадратный сантиметр |
| атм, атмосфера     | 0,3323      | М <sub>H2O</sub> , метр водяного столба                |
| атм, атмосфера     | 14,6959     | psi, фунт на квадратный дюйм                           |
| Кг/см <sup>2</sup> | 10          | М <sub>H2O</sub> , метр водяного столба                |
| Кг/см <sup>2</sup> | 14,2233     | psi, фунт на квадратный дюйм                           |
| П <sub>H2O</sub>   | 1,42233     | psi, фунт на квадратный дюйм                           |

## Длина, Площадь, Объем, Плотность

| Из               | Умножить на | Получаем                               |
|------------------|-------------|--|
| дюйм             | 0,0254      | м, метр                                |
| дюйм             | 2,54        | см, сантиметр                          |
| фут              | 0,3048      | м, метр                                |
| фут              | 30,48       | см, сантиметр                          |
| ярд              | 0,9144      | м, метр                                |
| квадратный дюйм  | 0,00064516  | м <sup>2</sup> , квадратный метр       |
| квадратный фут   | 0,09290304  | м <sup>2</sup> , квадратный метр       |
| квадратный дюйм  | 6,4516      | см <sup>2</sup> , сантиметр квадратный |
| квадратный фут   | 929,0304    | см <sup>2</sup> , сантиметр квадратный |
| квадратный ярд   | 0,8361274   | м <sup>2</sup> , квадратный метр       |
| л, литр          | 0,001       | м <sup>3</sup> , метр кубический       |
| галлон           | 0,003789412 | м <sup>3</sup> , метр кубический       |
| кубические ярды  | 0,7645549   | м <sup>3</sup> , метр кубический       |
| кубические футы  | 0,02831685  | м <sup>3</sup> , метр кубический       |
| кубические дюймы | 0,0000164   | м <sup>3</sup> , метр кубический       |
| кубические дюймы | 16,38706    | см <sup>3</sup> , сантиметр кубический |
| кубические футы  | 28,31685    | л, литр                                |
| галлон           | 3,875412    | л, литр                                |

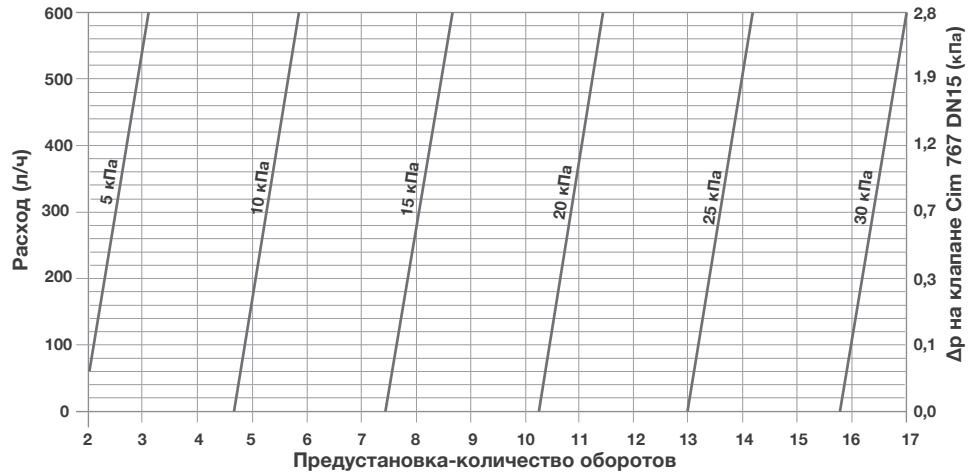
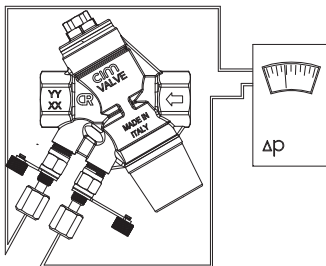
График номинального давления и температуры:



## ТЕХНИЧЕСКИЙ ПАСПОРТ

### Значения Kv - DN 15

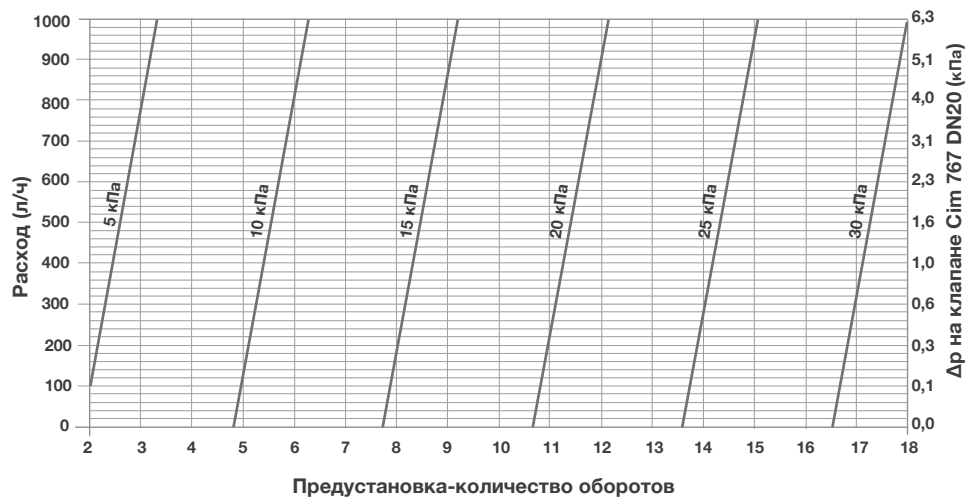
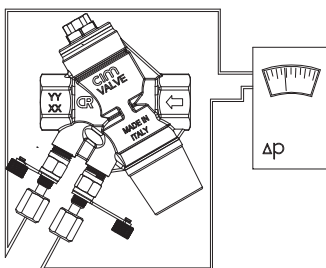
Cim 767LP  
Cim 767L787DP  
Cim 767L74ADP  
Cim 767L200DP  
Cim 767L721DP



| Регулируемый перепад ΔP | Расход |            |           | Kvs |
|-------------------------|--------|------------|-----------|-----|
|                         | л/ч    | л/с        | GPM       |     |
| 5-30 кПа                | 50-600 | 0.04-0.167 | 0.22-2.65 | 3.6 |

### Значения Kv - DN 20

Cim 767LP  
Cim 767L787DP  
Cim 767L74ADP  
Cim 767L200DP  
Cim 767L721DP

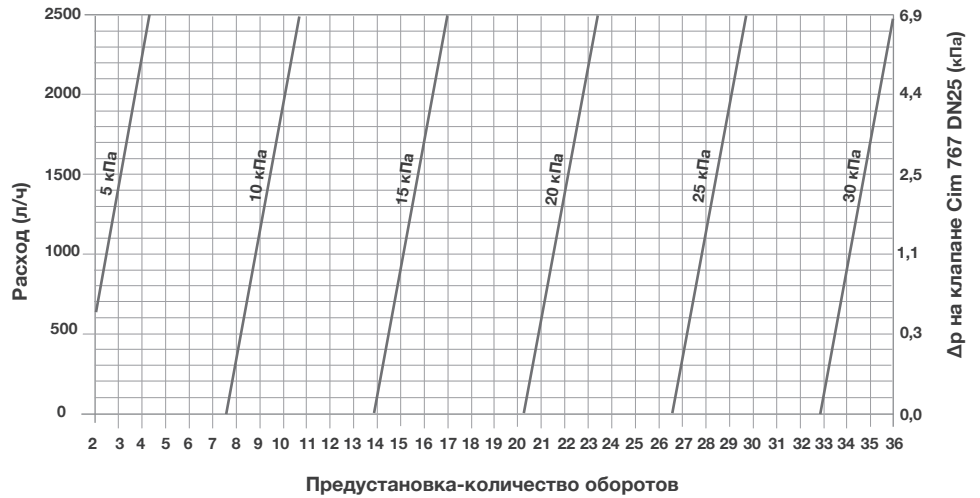
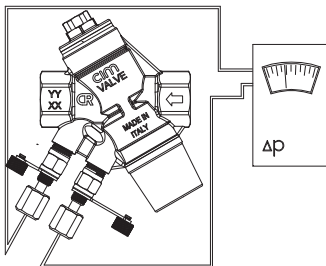


| Регулируемый перепад ΔP | Расход   |             |           | Kvs |
|-------------------------|----------|-------------|-----------|-----|
|                         | л/ч      | л/с         | GPM       |     |
| 5-30 кПа                | 100-1000 | 0.028-0.278 | 0.44-4.41 | 4.0 |

## ТЕХНИЧЕСКИЙ ПАСПОРТ

### Значения Kv - DN 25

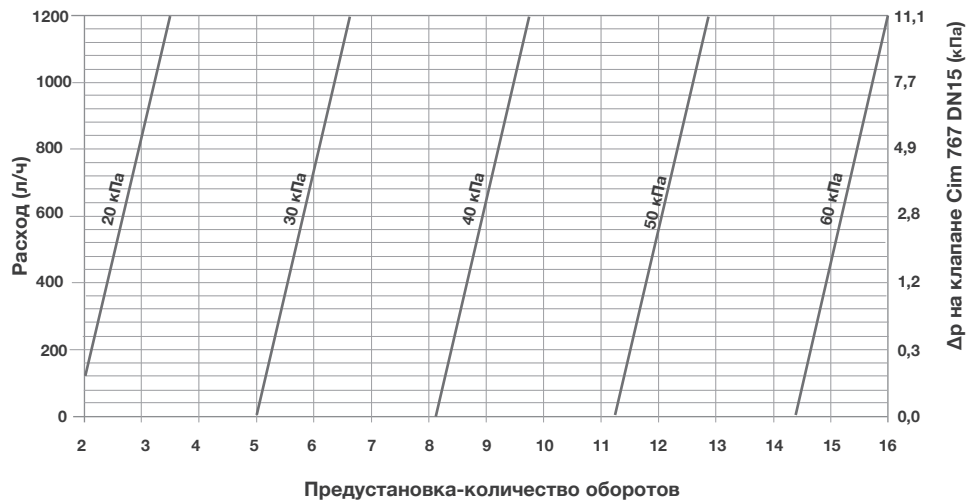
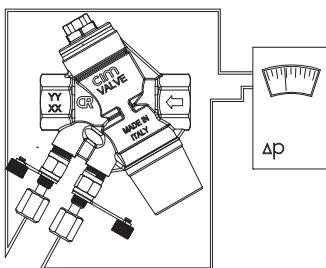
Cim 767LP  
Cim 767L787DP  
Cim 767L74ADP  
Cim 767L200DP  
Cim 767L721DP



| Регулируемый перепад ΔP | Расход   |             |            | Kvs |
|-------------------------|----------|-------------|------------|-----|
|                         | л/ч      | л/с         | GPM        |     |
| 5-30 кПа                | 600-2500 | 0.167-0.694 | 2.65-11.02 | 9.5 |

### Значения Kv - DN 15

Cim 767HP  
Cim 767H787DP  
Cim 767H74ADP  
Cim 767H200DP  
Cim 767H721DP

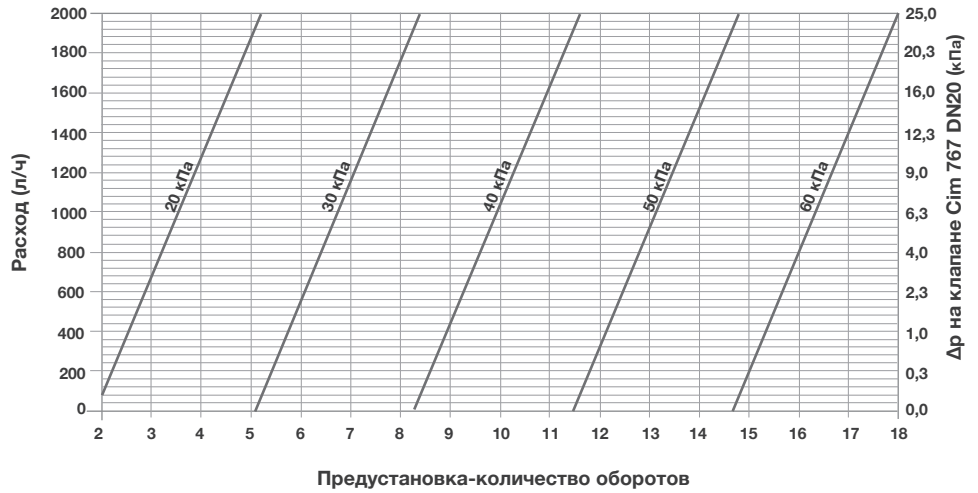
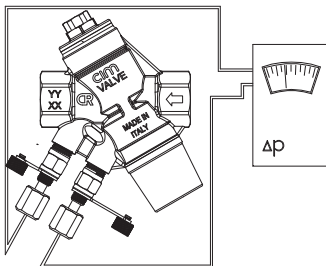


| Регулируемый перепад ΔP | Расход   |             |           | Kvs |
|-------------------------|----------|-------------|-----------|-----|
|                         | л/ч      | л/с         | GPM       |     |
| 20-60 кПа               | 100-1200 | 0.028-0.333 | 0.44-2.29 | 3.6 |

## ТЕХНИЧЕСКИЙ ПАСПОРТ

### Значения Kv - DN 20

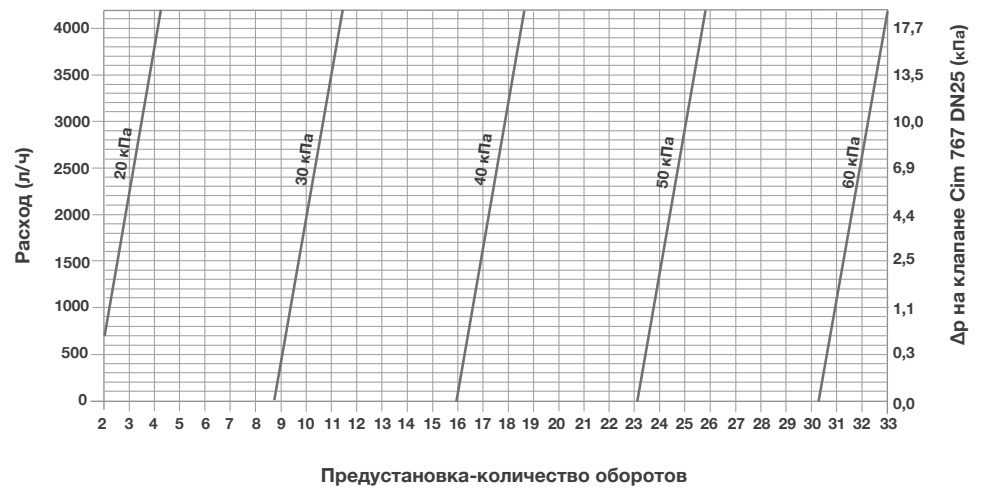
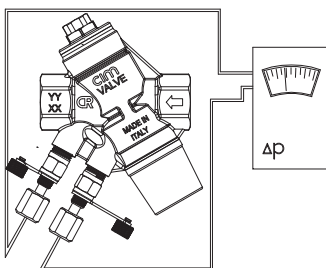
Cim 767HP  
Cim 767H787DP  
Cim 767H74ADP  
Cim 767H200DP  
Cim 767H721DP



| Регулируемый перепад ΔP | Расход   |             |           | Kvs |
|-------------------------|----------|-------------|-----------|-----|
|                         | л/ч      | л/с         | GPM       |     |
| 20-60 кПа               | 150-2000 | 0.042-0.556 | 0.66-8.82 | 4   |

### Значения Kv - DN 25

Cim 767HP  
Cim 767H787DP  
Cim 767H74ADP  
Cim 767H200DP  
Cim 767H721DP

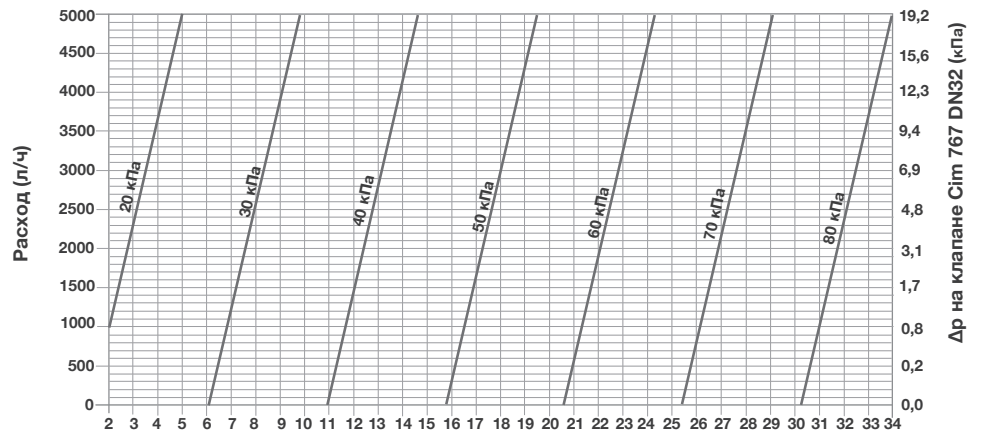
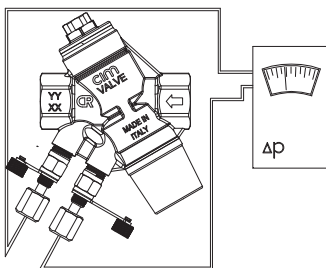


| Регулируемый перепад ΔP | Расход   |             |            | Kvs |
|-------------------------|----------|-------------|------------|-----|
|                         | л/ч      | л/с         | GPM        |     |
| 20-60 кПа               | 700-4200 | 0.194-1.167 | 3.09-18.52 | 9.5 |

## ТЕХНИЧЕСКИЙ ПАСПОРТ

### Значения Kv - DN 32

Cim 767HP  
Cim 767H787DP  
Cim 767H74ADP  
Cim 767H200DP  
Cim 767H721DP

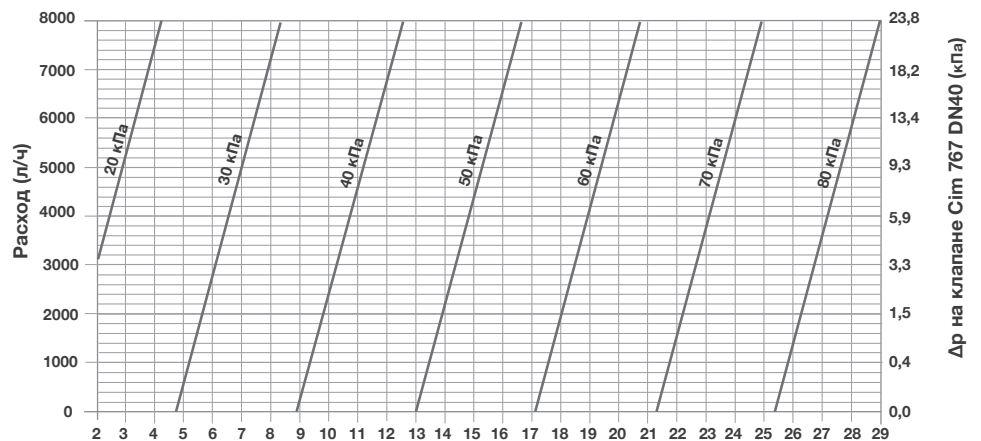
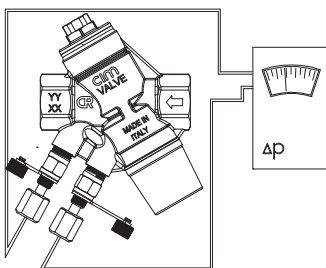


Предустановка-количество оборотов

| Регулируемый перепад ΔP | Расход    |             |            | Kvs  |
|-------------------------|-----------|-------------|------------|------|
|                         | л/ч       | л/с         | GPM        |      |
| 20-80 кПа               | 1000-5000 | 0.278-1.389 | 4.41-22.05 | 11.4 |

### Значения Kv - DN 40

Cim 767HP  
Cim 767H787DP  
Cim 767H74ADP  
Cim 767H200DP  
Cim 767H721DP



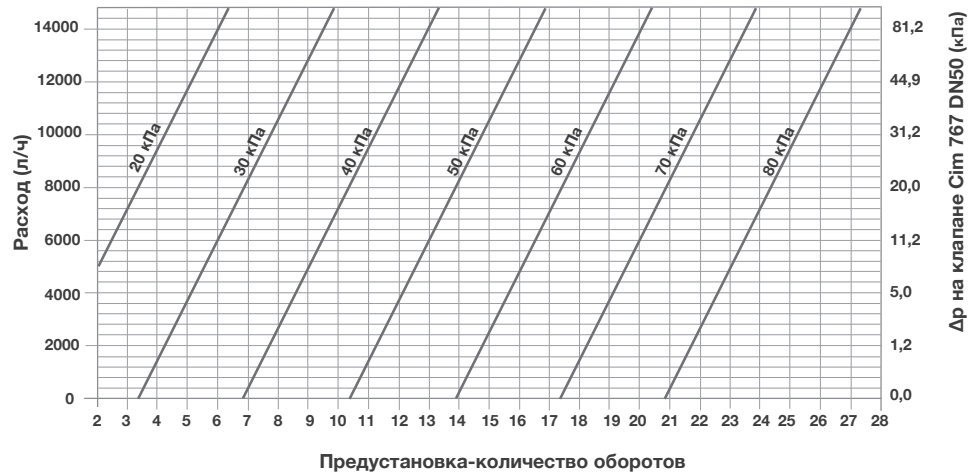
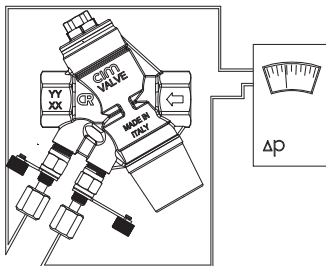
Предустановка-количество оборотов

| Регулируемый перепад ΔP | Расход    |             |             | Kvs  |
|-------------------------|-----------|-------------|-------------|------|
|                         | л/ч       | л/с         | GPM         |      |
| 20-80 кПа               | 3000-8000 | 0.833-2.222 | 13.28-35.27 | 16.4 |

## ТЕХНИЧЕСКИЙ ПАСПОРТ

### Значения Kv - DN 50

Cim 767HP  
Cim 767H787DP  
Cim 767H74ADP  
Cim 767H200DP  
Cim 767H721DP

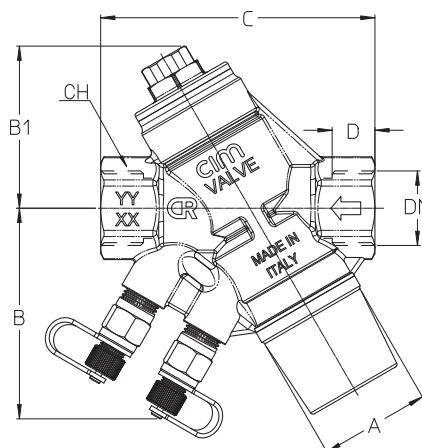


| Регулируемый перепад ΔP | Расход     |             |             | Kvs  |
|-------------------------|------------|-------------|-------------|------|
|                         | л/ч        | л/с         | GPM         |      |
| 20-80 кПа               | 5000-15000 | 1.389-4.187 | 22.05-66.14 | 17.9 |

## ТЕХНИЧЕСКИЙ ПАСПОРТ

### Основные размеры:

Cim 767LP  
 Cim 767L787DP  
 Cim 767L74ADP  
 Cim 767L200DP  
 Cim 767L721DP  
 Cim 767HP  
 Cim 767H787DP  
 Cim 767H74ADP  
 Cim 767H200DP  
 Cim 767H721DP



| DN      | 15   | 20   | 25   | 32   | 40    | 50   |
|---------|------|------|------|------|-------|------|
| Вес гр. | 825  | 880  | 1535 | 1625 | 2475  | 2970 |
| A       | 40   | 40   | 50   | 50   | 65    | 65   |
| B       | 70   | 72   | 91   | 91   | 98    | 105  |
| B1      | 57   | 57   | 74   | 74   | 85    | 90   |
| C       | 95.5 | 96.5 | 132  | 132  | 144.5 | 155  |
| D       | 11   | 13   | 14.5 | 17   | 17    | 20   |
| CH      | 27   | 32   | 39   | 47   | 54    | 67   |

### Техническое обслуживание:

Как правило, балансировочный клапан, не нуждается в специальном обслуживании. В случае замены или демонтажа элементов клапана, например для промывки картриджа, регулирующего перепад давления, убедитесь, что система не обслуживается и не находится под давлением.

cav. uff. **GIACOMO CIMBERIO**  
**s.p.a.**

28017 San Maurizio d'Opaglio (NO) - Italy - Via Torchio, 57 - C.P. 106  
Tel. +39 0322 923001 - Fax: +39 0322 967216 / 967755  
skype: cimberiosk1, cimberiosk2  
info@cimberio.it



Россия, 109117 Москва - Волгоградский пр-т, д. 93, к.2, оф.4  
Тел/Факс: +7 (495) 989 74 22 - inforu@cimberio.com

[www.cimberio.com](http://www.cimberio.com)

© Copyright - Cav. Uff. GIACOMO CIMBERIO S.p.A. - All rights reserved. Tutti i diritti riservati.



IMR 562637



FM 01820



SA 551551



EMS 551553



OHS 551552



ENMS 577357