

**ПАСПОРТ**  
**Вантуз В6 чугунный**  
**вертикальный**  
**фланцевый**

Продавец: ООО «Сантехкомплект»  
142703, Московская область, г. Видное, Белокаменное ш.,1

### 1. Назначение и область применения.

1.1 Вантуз предназначен для автоматического удаления воздуха из наивысших точек работающего трубопровода, а также для автоматического добавления воздуха (в небольших количествах) в водопроводную сеть при образовании в ней вакуума.

### 2. Технические данные.

2.1 Технические данные вантузов В6 приведены в таблице №1.

Таблица №1.

Ду, мм	50	100	150
Ру, МПа(кгс/см <sup>2</sup> )	1,0(10)/1,6(16)		
Рабочая среда	вода		
Присоединение	фланцевое по ГОСТ 33259-2015		
Рабочая температура, °С, не более	+50		

2.2 Конструкция, материал деталей и соединительные размеры вантузов (Рис.1, Табл.2 и 3).

Таблица №2. Спецификация материалов вантуза.

№	Наименование	Материал
1	Корпус	ВЧШГ (Высокопрочный чугун)
2	Шар	Нержавеющая сталь
3	Скоба	пластик
4	Уплотнительная прокладка	NBR (Бутадиен-нитрильный каучук)
5	Крышка чугунная	ВЧШГ (Высокопрочный чугун)
6	Крышка стальная	Углеродистая сталь
7	Болт/Гайка	Нержавеющая сталь

## 9. Гарантийные обязательства.

9.1 Изготовитель гарантирует соответствие товара настоящему паспорту при соблюдении Потребителем условий эксплуатации, транспортировки и хранения. Гарантийный срок эксплуатации 24 месяца со дня отгрузки потребителю. Гарантийные обязательства распространяются на все дефекты, возникшие по вине завода-изготовителя.

9.2 Гарантия не распространяется на дефекты, возникшие в случаях:

- нарушения паспортных режимов хранения, монтажа, испытания, эксплуатации и обслуживания изделия;
- наличия следов воздействия веществ, агрессивных к материалам изделия;
- наличия повреждений, вызванных пожаром, стихией, форс-мажорными обстоятельствами;
- повреждений, вызванных неправильными действиями потребителя;
- наличия механических повреждений или следов вмешательства в конструкцию изделия.

Кол-во: \_\_\_\_\_

Дата \_\_\_\_\_

Подпись: \_\_\_\_\_

М.П

Рис.1 Вантуз В6 вертикальный фланцевый.

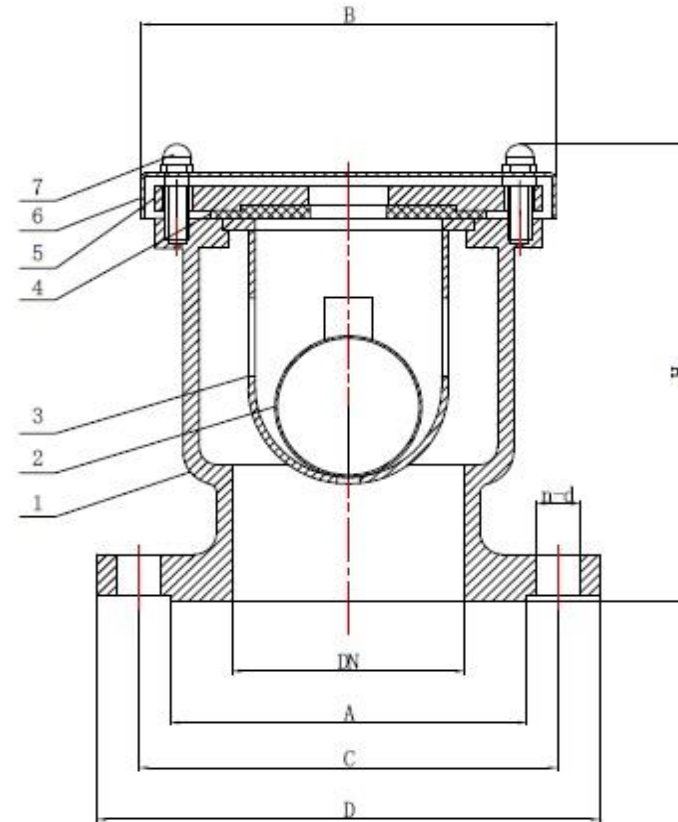


Таблица №3. Габаритные и присоединительные размеры вантузов В6 в мм (Рис.1).

Ду	А		В	D		C		n-d		H
	Py10	Py16		Py10	Py16	Py10	Py16	Py10	Py16	
50	99		175	165		125		4-ø19		235
100	156		195	220		180		8-ø19		270
150	211		240	280		240		8-ø23		270

### **3. Устройство и принцип работы.**

3.1 Вантуз (Рис.1) состоит из чугунного корпуса (1) с крышками (5 и 6). В крышке (5) сделано отверстие, которое служит для выпуска воздуха. Внутри корпуса помещен шар (2) из нержавеющей стали.

3.2 При отсутствии воздуха в трубопроводе вода, находящаяся в корпусе вантуза под напором, плотно прижимает шар к отверстию в крышке (5). Герметичность сопряжения обеспечивается уплотнительной прокладкой (4).

3.3 При скоплении воздуха в верхней части вантуза уровень воды понижается и вместе с водой опускается плавающий в воде шар. Отверстие в крышке открывается и воздух выходит наружу. По мере выхода скопившегося воздуха уровень воды вместе с шаром поднимается и отверстие закрывается.

3.4 Этот же вантуз служит и для впуска воздуха в трубопровод для предотвращения образования вакуума при быстром выпуске воды из системы.

### **4. Меры безопасности.**

4.1 К монтажу, эксплуатации и обслуживанию вантузов допускается персонал, изучивший устройство изделия, правила техники безопасности и требования настоящей инструкции.

4.2 На месте установки вантуза должны быть предусмотрены проходы, достаточные для безопасного монтажа и обслуживания.

4.3 Для обеспечения безопасности категорически запрещается производить работы по устранению дефектов при наличии давления рабочей среды в трубопроводе.

4.4 При монтаже, эксплуатации и демонтаже необходимо соблюдать правила техники безопасности, установленные на объекте.

### **5. Монтаж.**

5.1 Вантуз на трубопроводе устанавливается вертикально в наивысшей точке (перелома профиля) водопроводной сети.

5.2 Для обеспечения наиболее полного удаления воздуха вантуз необходимо устанавливать на патрубках-воздухосборниках.

5.3 При монтаже необходимо соблюдать следующие условия:

- перед установкой трубопровод тщательно промыть для удаления загрязнений и посторонних предметов;
- закрепить вантуз за корпус стропальными приспособлениями, исключая срыв или кантование при подъеме/опускании и не снимать их до полного закрепления вантуза на трубопроводе;
- вантуз установить без натягов и перекосов, болтовые отверстия фланца патрубка-воздухосборника должны точно совпадать с отверстиями на фланце вантуза.

### **6. Эксплуатация и техническое обслуживание.**

6.1 Вантузы должны использоваться строго по назначению в соответствии с указанием в технической документации.

6.2 Рабочая среда – вода не должна содержать твердых частиц и должна соответствовать СанПиН 2.1.1.4.1074.

6.3 Во время эксплуатации следует производить периодические осмотры и технические освидетельствования в сроки, установленные правилами и нормами организации эксплуатирующей трубопровод.

6.4 При техническом обслуживании необходимо соблюдать меры безопасности, указанные в разделе 4 настоящего документа.

6.5 При осмотрах проверить: общее состояние вантуза, состояние крепежных соединений, герметичность уплотнения и прокладок фланцевых соединений.

6.6 Все обнаруженные неисправности должны быть устранены.

### **7. Условия хранения и транспортировки.**

7.1 Вантузы могут транспортироваться любым видом транспорта. При этом установка ТМЦ на транспортные средства должна исключать возможность механических повреждений, внутренние поверхности должны быть защищены от загрязнения.

7.2 При транспортировке и хранении вантуз должен быть в вертикальном положении, присоединительным фланцем вниз. Бросать вантузы запрещено.

7.3 При погрузке и разгрузке строповку вантузов следует производить за корпус.

### **8. Утилизация.**

8.1 Утилизация изделия (переплавка, захоронение, перепродажа) производится в порядке, установленном Законами РФ от 04 мая 1999 г. № 96ФЗ "Об охране атмосферного воздуха" (в редакции от 01.01.2015), от 24 июня 1998 г. № 89-ФЗ (в редакции от 01.02.2015г) "Об отходах производства и потребления», от 10 января 2002 № 7-ФЗ «Об охране окружающей среды» (в редакции от 01.01.2015), а также другими российскими и региональными.