

ТЕХНИЧЕСКИЙ ПАСПОРТ ИЗДЕЛИЯ



AQUALINK

КРАН ШАРОВОЙ ЛАТУННЫЙ ВОДОРАЗБОРНЫЙ ПОД ШЛАНГ



Артикул: 01323, 03951, 03952



Артикул: 01489, 01490

ПС – ЛК002

ТЕХНИЧЕСКИЙ ПАСПОРТ ИЗДЕЛИЯ

1. Модели:

Арт.: 01323, 03951, 03952 – со стальной рукояткой;

Арт.: 01489, 01490 – с рукояткой-бабочкой.

2. Назначение и область применения

Кран применяется в качестве водоразборной арматуры на трубопроводах систем холодного (в том числе питьевого) и горячего водоснабжения.

Кран может применяться на технологических трубопроводах, транспортирующих жидкости и газы, неагрессивные к материалам крана.

Кран снабжен съемным штуцером для присоединения сливного шланга.

Краны соответствуют требованиям ГОСТ 19681.

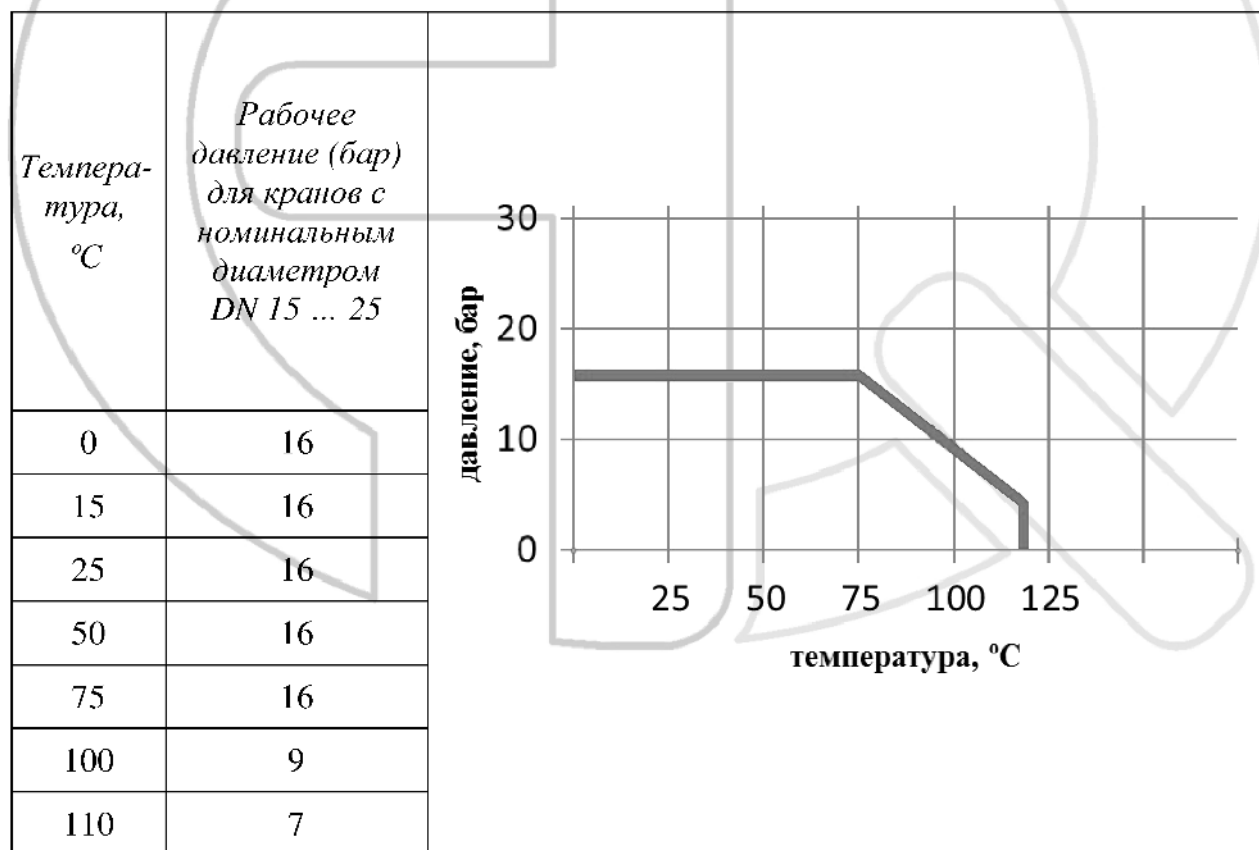
3. Технические характеристики

№ п/п	Характеристика	Ед. изм.	Значение		
			4	5	6
1	Номинальное давление PN (P _y)	МПа (бар)	1,6 (16)		
2	Класс герметичности затвора (по ГОСТ Р 54808-2011)		«А»		
3	Пробное давление	МПа (бар)	2,4 (24)		
4	Номинальный диаметр DN (D _y)		15	20	25
5	Присоединительная резьба	дюймы	½"	¾"	1"
6	Средний полный срок службы	лет	15		
7	Расход при минимальном рабочем давлении 0,05 МПа	л/с	≥0,07		
8	Расход при рабочем давлении 0,3 МПа	л/с	≥0,2		
9	Герметичность соединений при искусственно закрытом изливе	МПа (кгс/см ²)	≥0,4		

ТЕХНИЧЕСКИЙ ПАСПОРТ ИЗДЕЛИЯ

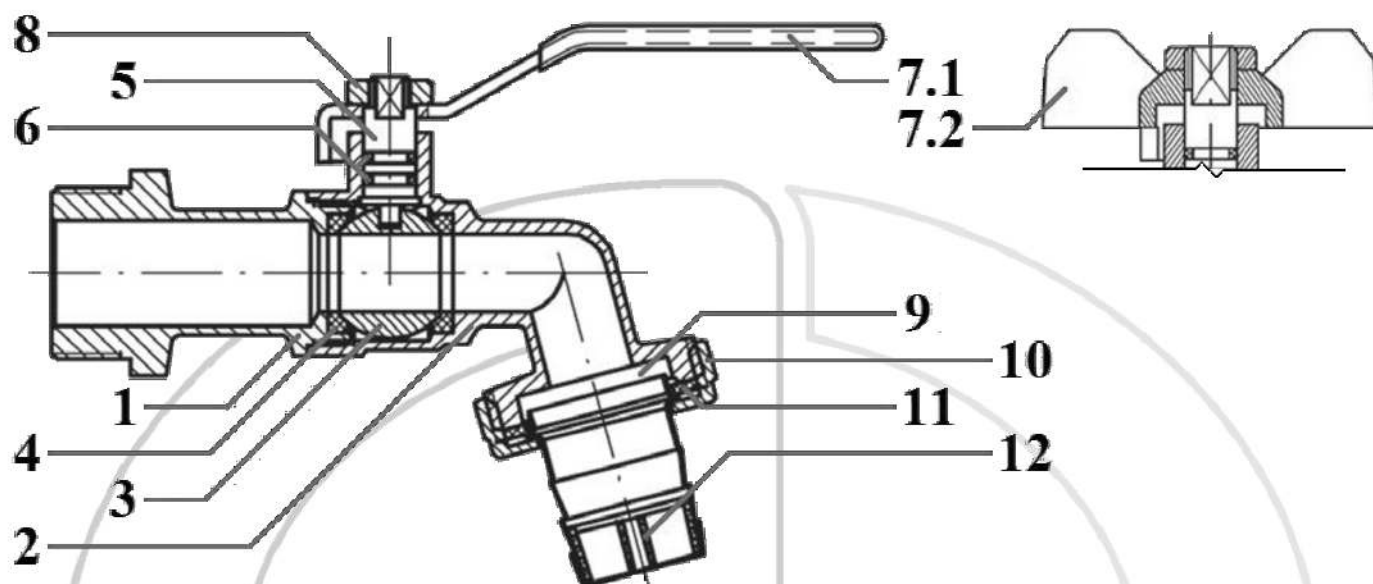
1	2	3	4	5	6
10	Усилие, прилагаемое на рукоятку, для открытия-закрытия крана	Н		≤10	
11	Средний ресурс	циклы		4000	
12	Акустическая группа			I	
13	Ремонтопригодность			нет	
14	Температура рабочей среды	°С		0 ... +75	
15	Угол поворота рукоятки между крайними положениями	градусы		90°	

4. Зависимость рабочего давления от температуры



ТЕХНИЧЕСКИЙ ПАСПОРТ ИЗДЕЛИЯ

5. Конструкция и материалы



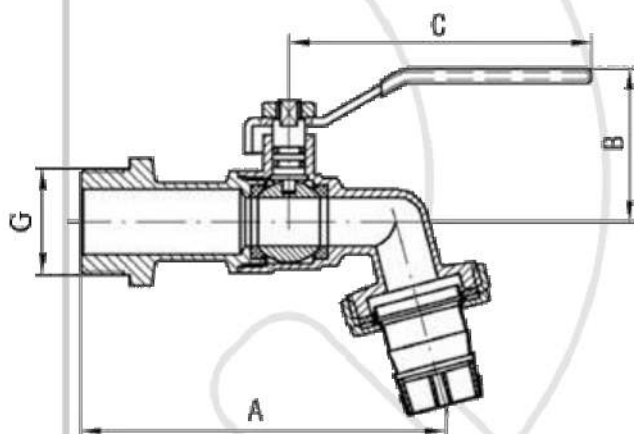
Поз.	Наименование элемента	Материал	Марка материала по нормам	
			РФ	Зарубежн.
1	2	3	4	5
1, 2	Корпус	Латунь никелированная (ГОШ)	ЛС 59-2	CW617N
3	Затвор шаровой	Латунь хромированная	ЛС 58-3	CW614N
4	Кольца седельные	Тефлон	Фторопласт-4	PTFE
5	Шток	Латунь никелированная	ЛС 58-3	CW614N
6	Уплотнитель сальниковый	Этилен-пропиленовый каучук	СКЭП	EPDM
7.1	Стальная рукоятка	Сталь нержавеющая с покрытием ПВХ	08X18H10	AISI 304
7.2	Рукоятка-бабочка	Силумин с эпоксидной окраской	AK12	AISi12(B)
8	Гайка крепления рукоятки	Сталь нержавеющая	08X18H10	AISI 304

ТЕХНИЧЕСКИЙ ПАСПОРТ ИЗДЕЛИЯ

1	2	3	4	5
9	Шланговый штуцер	Сталь нержавеющая	08X18H10	AISI 304
10	Гайка накидная	Латунь никелированная	ЛС 59-2	CW617N
11	Уплотнитель	Этилен-пропиленовый каучук	СКЭП	EPDM
12	Рассекатель	Акрилонитрилбутадиенстирол	АБС	ABS

6. Габаритные размеры

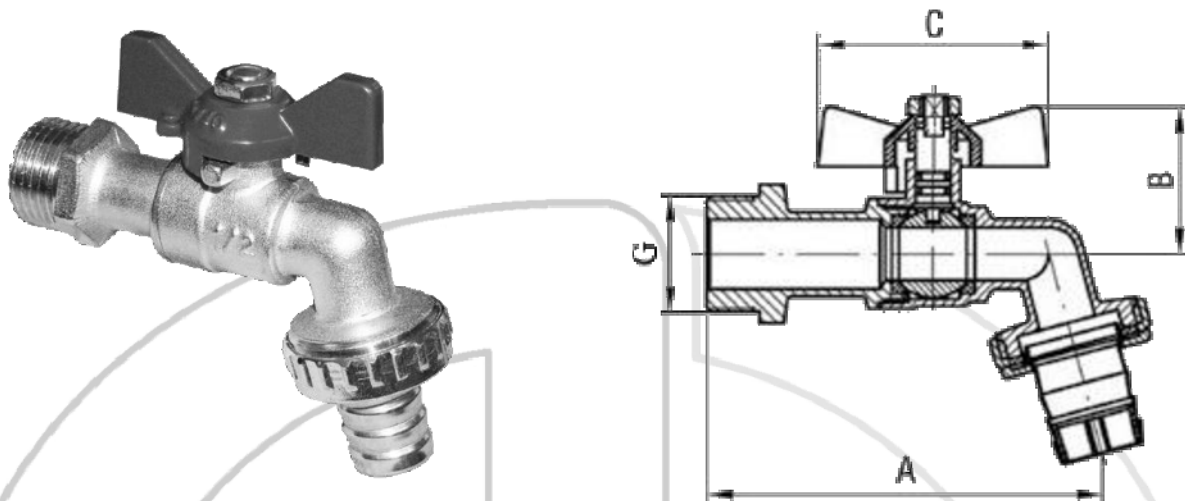
Кран шаровой водоразборный под шланг, штуцер, ручка



Артикул	Обозначение	Характеристика			
		G	A, мм	B, мм	C, мм
01323	1/2" W h	1/2"	88	36,5	85
03951	3/4" W h	3/4"	89	36	85
03952	1" W h	1"	99	45	103

ТЕХНИЧЕСКИЙ ПАСПОРТ ИЗДЕЛИЯ

Кран шаровой водоразборный под шланг, штуцер, бабочка



Артикул	Обозначение	Характеристика			
		G	A, мм	B, мм	C, мм
01489	1/2" W h B	1/2"	88	32,5	52,5
01490	3/4" W h B	3/4"	99	35,5	52,5

7. Монтаж

- Установка и демонтаж изделия должны производиться при отсутствии давления в системе.
- Перед установкой крана трубопровод должен быть очищен от ржавчины, грязи, окалины, песка и других посторонних частиц, влияющих на работоспособность изделия.
- Кран должен устанавливаться таким образом, чтобы был обеспечен свободный доступ к запорной рукоятке.
- При монтаже крана воздействовать ключом допускается только на шестигранник штуцера крана.
- При монтаже крана резьбовое соединение должно быть уплотнено. В качестве уплотнителя следует применять ленту ФУМ, льняную прядь или специальные уплотняющие пасты-герметики (СП 73.13330.2012, п. 5.1.6).

ТЕХНИЧЕСКИЙ ПАСПОРТ ИЗДЕЛИЯ

- Крепление гибкого шланга на съемный штуцер крана следует производить с помощью стандартных винтовых хомутов. Использование для крепления шланга различного вида проволок не допускается.

8. Эксплуатация и техническое обслуживание

- Краны должны эксплуатироваться без превышения значений параметров (номинальное давление и температура рабочей среды), изложенных в таблице п. 3 «Технические характеристики» настоящего ТП.
- Не допускается эксплуатация кранов с ослабленной гайкой крепления рукоятки, т.к. это может привести к поломке штока.
- Не рекомендуется использование крана для работы в средах, содержащих абразивные компоненты. В этом случае срок службы может быть сокращен. При использовании крана в системах по перемещению среды с высоким содержанием механических примесей, необходима установка на входе дополнительного фильтрующего оборудования.
- Категорически запрещается допускать замерзание рабочей среды внутри крана. При осушении системы в зимний период кран должен быть оставлен полуоткрытым, чтобы рабочая среда не осталась в полостях за затвором.
- При обнаружении течи резьбового соединения необходимо разобрать соединение и заменить старый уплотнитель.
- При обнаружении течи из-под штока (износ сальникового уплотнителя) необходима замена крана.

9. Хранение и транспортировка

- Краны должны храниться в упаковке предприятия-изготовителя по условиям 3 (ГОСТ 15150).
- Условия транспортирования соответствуют условиям хранения 5 (ГОСТ 15150, п. 10.3).

ТЕХНИЧЕСКИЙ ПАСПОРТ ИЗДЕЛИЯ

10. Утилизация

Утилизация шаровых кранов водоразборных под шланг (заготовка, хранение, переработка, реализация и захоронение) производится в порядке, установленном законодательством РФ: Федеральный закон от 24.06.1998 №89-ФЗ «Об отходах производства и потребления», Федеральный закон от 10.01.2002 №7-ФЗ «Об охране окружающей среды», Федеральный закон от 04.05.2011 №99-ФЗ «О лицензировании отдельных видов деятельности», постановление Правительства Российской Федерации от 11.05.2001 №370 «Об утверждении Правил обращения с ломом и отходами цветных металлов и их отчуждения», постановление Правительства Российской Федерации от 11.05.2001 №369 «Об утверждении Правил обращения с ломом и отходами черных металлов и их отчуждения», постановление Правительства Российской Федерации от 12.12.2012 №1287 «О лицензировании деятельности по заготовке, хранению, переработке и реализации лома черных и цветных металлов», а также другими федеральными и региональными нормативными правовыми актами Российской Федерации.

11. Гарантийные обязательства

- Изготовитель гарантирует соответствие шаровых кранов водоразборных под шланг требованиям безопасности при условии соблюдения потребителем правил транспортировки, хранения, монтажа и эксплуатации.
- Гарантия распространяется на все дефекты, возникшие по вине завода-изготовителя.
- Гарантия не распространяется на дефекты, возникшие в случаях:
 - нарушения потребителем правил транспортировки, хранения, монтажа и условий эксплуатации изделия;
 - воздействия веществ, агрессивных к материалам изделия;
 - воздействия на изделие чрезмерной силы;
 - пожара, стихии, форс-мажорных обстоятельств;
 - постороннего вмешательства в конструкцию изделия.

ТЕХНИЧЕСКИЙ ПАСПОРТ ИЗДЕЛИЯ

- Гарантия также не распространяется в случаях, если будет частично/полностью изменена, стерта, удалена или будет неразборчива маркировка завода-изготовителя.
- Изготовитель оставляет за собой право вносить в конструкцию изделия изменения, не влияющие на заявленные технические характеристики.
- Гарантийный срок хранения – 18 месяцев со дня изготовления.
- Гарантийный срок эксплуатации – 7 лет со дня сдачи объекта в эксплуатацию или продажи изделия конечному потребителю (при реализации изделий через торговую сеть).

12. Гарантийное обслуживание

Претензии к качеству товара могут быть предъявлены в течение гарантийного срока. В случае необоснованности претензии, затраты на диагностику и экспертизу изделия оплачиваются потребителем (Покупателем). Затраты, связанные с монтажом, демонтажем и транспортировкой неисправного изделия в течение гарантийного срока Покупателю не возмещаются.

При предъявлении претензий к качеству товара, Покупатель предоставляет следующие документы:

1. Заявление в произвольной форме с указанием наименования организации/ФИО Покупателя, адреса организации/фактического адреса Покупателя, контактного телефона, наименования организации, проводившей монтаж изделия, адреса установки изделия и кратким описанием изделия и его неисправности.
2. Документ, подтверждающий покупку изделия (накладная, квитанция и т.д.).
3. Фотографии изделия, подтверждающие его неисправность.
4. Акт гидравлического испытания системы, в которой монтировалось изделие.
5. Копия гарантийного талона со всеми заполненными графами.

Для определения причин аварии и размеров ущерба могут быть запрошены дополнительные документы.

ТЕХНИЧЕСКИЙ ПАСПОРТ ИЗДЕЛИЯ



ГАРАНТИЙНЫЙ ТАЛОН

<i>№ п/п</i>	<i>Наименование изделия</i>	<i>Артикул</i>	<i>Количество, шт.</i>	<i>Гарантийный срок, мес.</i>

Продавец

(наименование и адрес организации-продавца)

Дата продажи: « » 20__ г.

подпись продавца

МП продавца

С условиями предоставления гарантии, правилами транспортировки, хранения, установки и эксплуатации ознакомлен и согласен:

(ФИО покупателя)

« » 20__ г.

Подпись покупателя

По вопросам гарантийного ремонта, рекламаций и претензий к качеству изделий обращаться по адресу: 192289, г. Санкт-Петербург, ул. Софийская, д. 72. Тел.: (812)777-04-80; факс: (812) 777-04-90.

