

alca

Каталог продукции 2023

Сантехническое оборудование

Модульные профильные системы

Мы чешская семейная компания, и этот каталог содержит не только обзор всей нашей продукции, но и кое-что дополнительно. В нем никогда не было нашего вступительного слова, и вы также не находили информации об устойчивости наших продуктов, о нашем подходе к окружающей среде и о нашем подходе к бизнесу как таковому.

Мы понимаем, что являемся частью как более широкой европейской семьи, так и нашего местного сообщества. Это обязывает нас и возлагает на нас ответственность – перед обществом, детьми и окружающей средой. Мы являемся свидетелями катастрофических последствий, связанных с изменением климата и глобальным потеплением. Мы считаем, что обязаны остановить эти изменения. Но в этом нет ничего нового. Ничего, что бы было новым в нашей ДНК. Мы инвестируем в устойчивое развитие давно и без политического давления, потому что считаем, что это в конечном итоге выгодно для всех – для планеты, для наших сотрудников, для вас, наших клиентов, а также для нашего бизнеса.

Целью «Зеленого курса» для Европы является сокращение выбросов парниковых газов в ЕС на 55 процентов к 2030 году по сравнению с 1990 годом и достижение углеродной нейтральности к 2050 году. Декарбонизация представляет собой серьезный вызов для Чешской Республики. Мы занимаем третье место в Европейском союзе по углеродоемкости экономики на душу населения и второе место среди наиболее промышленно развитых стран в ЕС, и мы достигаем этих целей. Мы показываем чешской промышленности, что ее трансформация возможна. Мы начали это раньше. Раньше это было современно. До того, как это стало обязательным.

Мы в Alca Group просто осознаем долгосрочное воздействие человеческого поведения на окружающую среду и нашу планету. Наше неоспоримое преимущество заключается в том, что мы стремимся к устойчивому развитию в долгосрочной перспективе и ведем себя таким образом, чтобы максимально минимизировать воздействие нашей деятельности на окружающую среду. Мы ограничиваем образование отходов. Мы повторно используем большую часть пластиковых отходов для производства. Мы оптимизируем управление отходящим теплом, возникающим в процессе производства. Зимой мы используем тепло для обогрева зданий, летом превращаем его в холод для кондиционирования производственных цехов.

У нас есть фотогальванические электростанции на крышах всех производственных цехов. На нашем заводе вы найдете когенерационные установки, и у нас запланированы дальнейшие инвестиции в зеленую энергию. Наши продукты работают с водой, поэтому ее эффективное использование логически является одним из наших приоритетов не только во время производства, но и в повседневной жизни наших клиентов. Например, мы разработали сливной клапан, благодаря которому количество воды, необходимой для смыва, можно сократить до минимума, разрешенного стандартом.



В регионе, где мы ведем бизнес, мы инвестируем десятки миллионов крон в биотоп и возвращение воды в ландшафт.

Мы следуем принципам циркулярной экономики. По мнению экспертов, циркулярные меры в ЕС могут сократить к 2050 году не менее 40 процентов, а по некоторым данным, до двух третей ежегодных выбросов парниковых газов в ключевых секторах тяжелой промышленности. Это большая экономия. Наша продукция изготовлена из 100% перерабатываемых материалов. Мы используем переработанный материал для упаковки. На производстве мы перерабатываем до 90 процентов всех пластиковых отходов. Согласно статистике, в настоящее время в странах ЕС перерабатывается только 15 процентов пластиковых отходов. Мы рады, что у нас есть значительное преимущество в этом отношении.

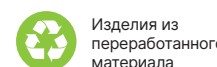
Проблема изменения климата касается всех нас. Если мы действительно хотим сделать Европу первым климатически нейтральным континентом, в этом должны участвовать все мы, то есть частные лица и компании. Мы должны изменить свое поведение и привычки и ограничить себя во многих отношениях. Мы гордимся тем, что Alca уже встала на этот путь, и хотим, чтобы вы знали об этом.

С уважением,

Радка Прокопова и Франтишек Фабичовиц

Содержание

ALCASYSTEM _____	9	Дренажные желоба _____	116
Alcasystem – профили _____	14	Решетки для бассейнов _____	124
Alcasystem – муфты и крепление _____	14	ПОВЕРХНОСТНЫЙ ДРЕНАЖ _____	127
Alcasystem – комплектующие _____	15	Дренажные каналы _____	130
Alcasystem – модули и рамы _____	17	Дренажные каналы – комплектующие _____	140
Alcasystem – наборы _____	17	Универсальные ливнеотводы _____	142
Универсальные ливнеотводы – комплектующие _____	142	СЛИВНЫЕ ТРАПЫ _____	145
СКРЫТЫЕ СИСТЕМЫ ИНСТАЛЛЯЦИИ _____	19	Сливные трапы из нержавеющей стали _____	146
Скрытые системы инсталляции _____	24	Сливные трапы с дизайн решеткой _____	147
Сантехническая керамика _____	36	Сливные трапы с решеткой из нержавеющей стали _____	148
Скрытые системы инсталляции – комплектующие _____	36	Сливные трапы с решеткой из пластика _____	151
Звукоизоляционные плиты _____	39	Сливные трапы – комплектующие _____	154
Монтажные рамы _____	41	Гидроизоляционная фольга _____	156
КНОПКИ УПРАВЛЕНИЯ И СЕНСОРЫ _____	47	СИФОНЫ _____	159
Кнопки управления для скрытых систем инсталляции _____	52	Изделия из переработанного материала _____	162
Сенсорная программа _____	54	Сифоны для ванны _____	164
Смыв на расстоянии _____	56	Сифоны для душевых поддонов _____	172
АРМАТУРА И ПЛАСТМАССОВЫЕ БАЧКИ ДЛЯ УНИТАЗА _____	59	Сифоны для умывальников _____	177
Впускные механизмы _____	62	Изделия из металла _____	179
Сливные механизмы _____	63	Сифоны для моек _____	187
Пластмассовые бачки для унитаза _____	64	Сифоны для умывальников и моек – комплектующие _____	192
Впускные комплекты _____	65	Сифоны для писсуаров и биде _____	195
Арматура и пластмассовые бачки для унитаза – комплектующие _____	67	Сифоны для сбора конденсата _____	196
СИДЕНЬЯ ДЛЯ УНИТАЗА _____	69	Сифоны для стиральных машин _____	197
Сиденья для унитаза Antibacterial _____	76	Сифоны для стиральных машин – комплектующие _____	197
Сиденья для унитаза Basic Antibacterial _____	76	ГИБКИЕ СОЕДИНЕНИЯ _____	201
Сиденья для унитаза Дюропласт _____	76	Гибкие соединения Premium _____	202
Сиденья для унитаза Softclose _____	77	Гибкие соединения – комплектующие _____	203
Сиденья для унитаза Slim _____	78	КОМПЛЕКТУЮЩИЕ ДЛЯ УНИТАЗА _____	205
Сиденья для унитаза – петли _____	79	Гибкие подводки для выпуска унитаза _____	206
ВОДООТВОДЯЩИЕ ЖЕЛОБА _____	83	Редукции для унитаза _____	206
Водоотводящие желоба _____	84	Вентиляционные клапаны _____	208
Дренажные системы _____	96	Дверцы для ванны _____	209
Угловые водоотводящие желоба _____	97	ЛИНИИ ПРОДУКТОВ _____	210
Водоотводящие желоба Antivandal _____	98	Программа Individual _____	210
Водоотводящие желоба – комплектующие _____	99	Программа черный-мат _____	212
Водоотводящие желоба пластиковые _____	100	Программа белый-глянец _____	214
Рейки из нержавеющей стали для пола с уклоном _____	104	Программа бронза-антик _____	215
ИЗГОТОВЛЕНИЕ НА ЗАКАЗ ИЗДЕЛИЙ ИЗ НЕРЖАВЕЮЩЕЙ СТАЛИ _____	107	Программа Brass _____	216
Точечные сливные трапы _____	108	НОВЫЕ ПРОДУКТЫ В 2023 _____	217
Коробчатые желоба _____	109	РЕЕСТР _____	228
Щелевые желоба _____	114		



Изделия из переработанного материала



Для использования снаружи помещений



Диаметр отверстия в душевом поддоне



Для деревянных домов



Система смыва 2/4 л



Для использования внутри помещений



Материал с антибактериальными свойствами



Управление сверху



Расширенная гарантия



Для использования внутри и снаружи помещений



Простая система снятия



Нагрузка до 1,5 т



Однокнопочная система старт/стоп



Система с возможностью подключения вентиляции



Опускание сиденья с замедлением



Нагрузка до 5 т



Двухкнопочный смыв на 3/6 л



Гидрозатвор – комбинированный SMART



Класс нагрузки



Дозатор таблеток для унитаза

Чешская традиция и мировой дизайн с нами создают Alcadrain



СОЗДАНИЕ КОМПАНИИ

Компанию Alcadrain в 1998 году основали супруги Радка Прокопова и Франтишек Фабичовиц. С тех пор, как в Бреклаве началось производство первых выпускных и сливных механизмов, они значительно расширили и усовершенствовали ассортимент своей продукции. В 2022 году компания Alcaplast сменила название на Alcadrain и стала частью Alca Group. В настоящее время Alcadrain со своим широким ассортиментом изделий, является лидирующей компанией, задающей тренды в отрасли сантехники в Центральной и Восточной Европе, и внедряющейся в ряд других стран мира.

ALCADRAIN INTERNATIONAL

Разрабатываем наши изделия таким образом, чтобы они могли упрощать жизнь в разных странах. Учитывая их универсальность и соответствие требованиям строгих международных стандартов, это не проблема. Дистрибьюторы и бизнес-команды Alcadrain в странах за пределами



Чешской Республики обеспечивают улучшенную связь и сервис для наших клиентов.

ЧЕШСКИЙ ПРОДУКТ ОТ ЧЕШСКИХ ИНЖЕНЕРОВ

Качество, технические решения, инновации, дизайн – вот основные характеристики продукции Alcadrain. Профессионализм и мастерство чешских инженеров основаны на давней традиции чешской промышленности, которая более 100 лет известна по всему миру своей современной и надежной продукцией.

ALCA – ПРЕМИУМ БРЕНД

Премиум бренд Alca представляет собой ряд продукции с высокой потребительской стоимостью, идеально проработанной с точки зрения конструкции и дизайна. Alcadrain является создателем новых тенденций в области санитарной техники. Наше сотрудничество с ведущими чешскими дизайнерами в создании новых производственных линий принесло целый ряд престижных наград.



ВЫСТАВОЧНЫЙ ЗАЛ ПРАГА

Элегантность, дизайн и инновации. Это ценности Alca Group, которые нашли свое отражение и в нашем новом выставочном зале в Праге. На площади 1200 м² вы найдете избранный ассортимент Alca Group, который употребите в каждом проекте. Сантехника Alca, трубопроводные системы FV Plast и стены системы Alcasystem. Приходите и убедитесь в первоклассном качестве и роскошном дизайне продукции Alca от традиционно-го чешского производителя. В рамках концепции Alca Academy мы также организуем профессиональное обучение в выставочном зале, а наша команда также доступна для индивидуальных консультаций или для составления индивидуального обучения для вас.



alcadrain

ДИЗАЙН МИРА

Alcadrain задает тренды в области мирового дизайна. Это подтверждают сразу два приза, которые компании удалось получить в последние годы. В престижном конкурсе iF Design Award 2018 новые – бесконтактные кнопки NIGHT LIGHT победили в категории «Продукт в секции Ванные комнаты». Их предшественника, коллекцию кнопок FLAT, жюри также оценила в продуктово-дизайнерском конкурсе Red Dot Award в 2014 году. Не только кнопки управления хорошо зарекомендовали себя в конкурсах дизайнеров, наше решение для невидимых наружных дренажных каналов впечатлило судей на выставке ISH и было удостоено награды Design Plus ISH 2023.



EY Entrepreneur Of The Year in the Czech Republic
2018 Award Winner

TOP ZENY ČESKA

СЗЕСН 100 ЛУЧШИХ

Уже пятый год подряд Alcadrain защищал свою позицию среди сотни самых успешных чешских фирм. В 2021 году занял отличное 41-е место.

ЕУ ПРЕДПРИНИМАТЕЛЬ 2018 ГОДА

Владельцы Alcadrain победили в национальном соревновании престижного конкурса предпринимателей EY Предприниматель 2018 года.

ТОП-ЖЕНЩИНЫ ЧЕХИИ

Исполнительный директор Радка Прокопова дважды побеждала в престижной анкете «ТОП-женщины Чехии» в категории бизнес-леди. Жюри оценивала влияние, отдачу, историю предпринимательства, а также социальную роль.

ESG – окружающая среда, социальная сфера, ответственность

МЫ ОТВЕТСТВЕННАЯ КОМПАНИЯ

Мы всегда смотрим в будущее и стараемся вести себя ответственно – по отношению к окружающей среде, бизнесу, нашим клиентам и всему сообществу. Мы хотим быть примером не только для компаний региона, но и для всего мира. Частью нашей культуры является упор на экологическое производство, охрану природы, образование и поддержку местной культуры, спорта и благотворительной деятельности.

МЫ ПРОИЗВОДИМ ТОЛЬКО МИНИМАЛЬНЫЕ ОТХОДЫ

Наша цель – чистое производство, при котором образуется минимальное количество отходов, а в идеале – вообще никакого. Мы инвестируем в технологии, которые помогают нам в этом. Уже при разработке производственных процессов мы изучаем количество образующихся отходов и ищем способы их минимизации и повторного использования. В производстве нам удается повторно использовать до 90 процентов отходов, мы перерабатываем эту часть, и она служит входом в следующий производственный процесс. Мы сортируем отходы, которые не могут быть переработаны внутри компании, и передаем их экологически чистой переработке специализированным компаниям.



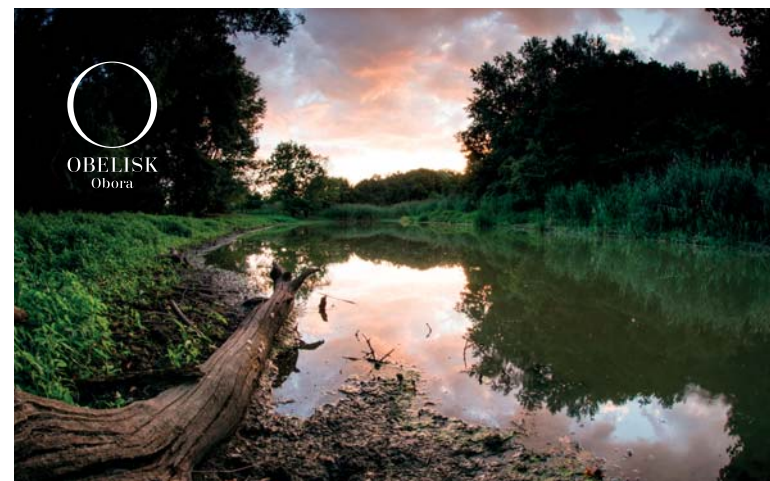
МЫ ЭКОНОМИМ ВОДУ

Вода является одним из важнейших сырьевых материалов. Его потребление все еще растет, и прогнозы на этот счет тревожные. Согласно исследованию ООН, к 2025 году две трети человечества будут находиться ниже предела достаточного количества воды или будут страдать от ее нехватки. Эффективное использование воды является одним из наших приоритетов не только в производстве, но и в повседневной жизни наших клиентов. Мы разработали систему Alca ECOLOGY со сливным клапаном, который уменьшает количество воды, необходимой для туалета, до минимума, разрешенного стандартом. Это экономит до трети воды при каждом смыве. Этот продукт получил престижную награду GAIA AWARDS 2014 в области устойчивого развития на выставке The Big 5 в Дубае.



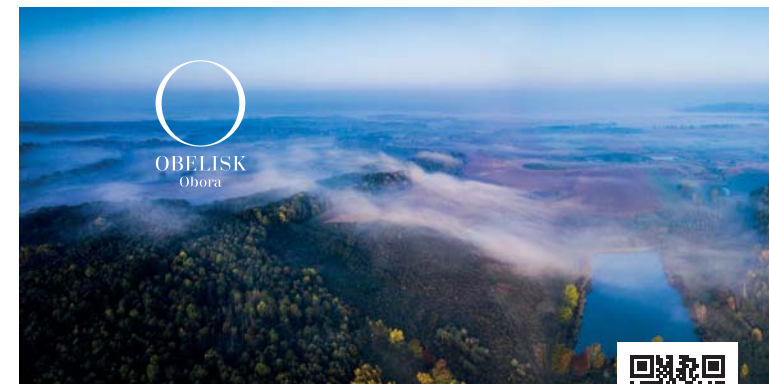
МЫ ЭФФЕКТИВНО ИСПОЛЬЗУЕМ ЭНЕРГИЮ

В процессе производства образуется большое количество отработанного тепла. Зимой мы используем его для обогрева зданий, в теплые месяцы система тригенерации преобразует его в холод, который мы используем для кондиционирования производственных цехов или охлаждения гидравлического оборудования. Благодаря инвестициям в современные технологии мы можем сэкономить до 60 процентов энергопотребления. У нас есть фотогальванические электростанции на крышах всех производственных цехов. Мы уже покрываем 30% нашего потребления электроэнергии за счет собственного зеленого производства. После запуска фотогальваники в новом зале E мы будем производить в солнечную погоду больше энергии, чем потребляет наш завод. Производство электроэнергии дополняется тремя когенерационными установками. Мы также используем солнечную энергию для нагрева воды с помощью солнечных батарей. Полученная таким образом горячая вода снабжает все наши производственные цеха и административные здания.



МЫ ПЕРЕРАБАТЫВАЕМ

Хотя наши продукты имеют долгий срок службы, а некоторые из них служат покупателям практически всю жизнь, они изготовлены из материалов, на 100 % пригодных для повторного использования. Мы перерабатываем и повторно используем подавляющее большинство пластиковых отходов, образующихся в процессе производства. Мы упаковываем нашу продукцию в основном в перерабатываемую упаковку. Чтобы не тратить впустую, мы всегда используем только минимальное количество упаковочного материала, предусмотренное стандартом. Конечно, мы помечаем его символами с рекомендациями по переработке. Все отходы латуни мы переплавляем и затем используем в производстве.



МЫ ИНВЕСТИРУЕМ В ВОССТАНОВЛЕНИЕ СТРАНЫ

Мы активно участвуем в защите природы и рекультивации ландшафта, который был поврежден деятельностью человека в прошлом. Франтишек Фабичович – совладелец группы Alca – является одним из основателей и многолетним сторонником биосферного заповедника Долни Морава, который был принят в глобальную сеть ЮНЕСКО и считается одним из лучших в мире. 25 лет назад владельцы Alca Group начали строительство филиала Obelisk, в которое они уже вложили около 500 миллионов крон. Это уникальный и ценный ландшафтный проект площадью 570 га, который помог вернуть воду в почву. В местности вновь появились сотни исчезнувших видов растений и животных. Посажено 120 га нового леса. В районе искусственно создано четырнадцать новых бассейнов и озер площадью сорок пять гектаров. Двадцать восемь гектаров также пришлось на водно-болотные угодья. Почти пятую часть территории снова составляют водоемы.

alca
academy

МЫ ПОДДЕРЖИВАЕМ ОБРАЗОВАНИЕ

У нас долгосрочное сотрудничество со школами по всей Чехии и Словакии. Мы поддерживаем молодых учеников, старшеклассников и студентов университетов. Мы обеспечиваем школы материалами и пособиями для практического обучения, организуем профессиональные тренинги, экскурсии на производственные предприятия и предлагаем стажировки и стажировки в наших компаниях. Мы являемся членом Inspireli Education – глобального виртуального факультета для архитекторов и крупнейшего в мире конкурса архитекторов Inspireli Awards. Наш учебный центр Alca Academy готовит более 3 000 специалистов в год.



МЫ ПОДДЕРЖИВАЕМ СПОРТ И КУЛЬТУРУ

Всегда есть кто-то, кто нуждается в помощи. Именно поэтому мы являемся многолетним партнером нескольких фондов и благотворительных организаций. Мы также ежегодно поддерживаем многие спортивные клубы и культурные мероприятия, такие как Ледницко-Вальтицкий музыкальный фестиваль или Международный кинофестиваль в Карловых Варах.

Alcasystem

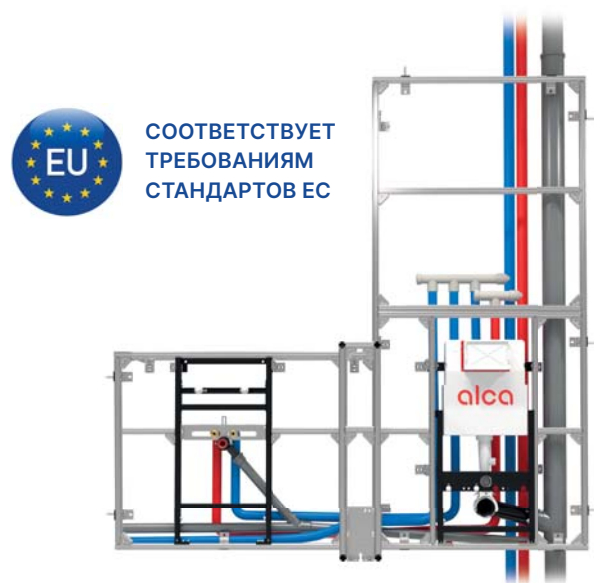
Alcasystem	10
Alcasystem – профили	14
Alcasystem – муфты и крепление	14
Alcasystem – комплектующие	15
Alcasystem – модули и рамы	17
Alcasystem – наборы	17



ВИДЕО



Alcasystem – Модульные профильные системы

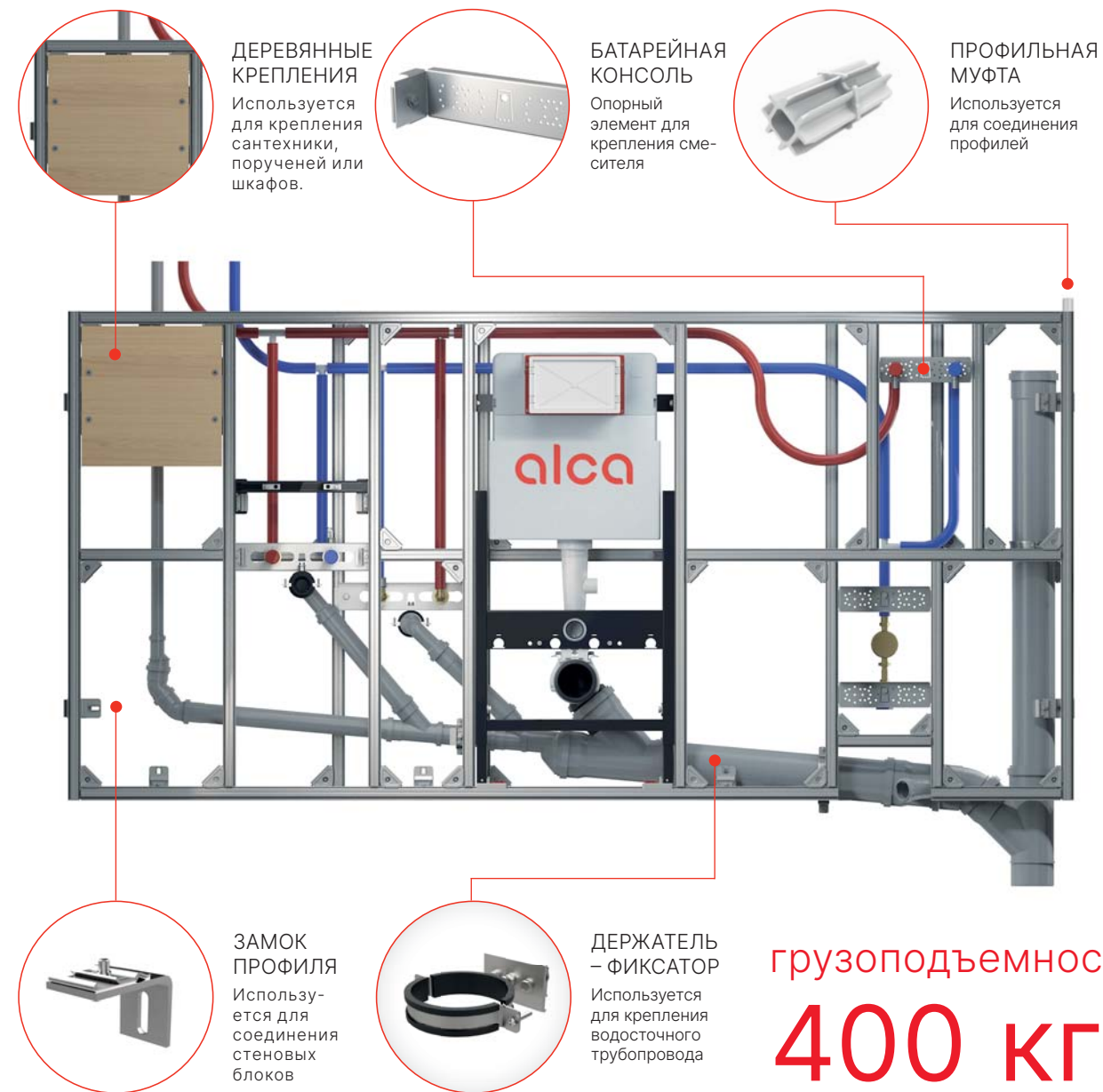


СООТВЕТСТВУЕТ
ТРЕБОВАНИЯМ
СТАНДАРТОВ ЕС

на **40 %**
легче кирпичного
строительства

- Быстрое и чистое строительство
- Малый вес, высокая прочность
- Высокая несущая способность стены
- Собственное производство и складские запасы
- Идеально четкие и прямые стены

Расширенная 15-летняя гарантия распространяется на установку всей системы Alca (включая водораспределение и монтажные рамы) специализированной компанией.



Alcasystem

Техническое решение Alcasystem от одного поставщика для вашего здания. Открывает новые возможности реализации, будь то небольшой проект или масштабное строительство. Ускорение реализации, современные технологии и экономия средств.

Модульную стену высотой до 4,5 метров и произвольной ширины можно построить из трех основных элементов

С этим справится даже менее квалифицированный рабочий без большого опыта строительства. Также мы можем подготовить для вас стену и доставить ее к месту строительства.

РАЗРАБОТАНО И ПРОТЕСТИРОВАНО

KNAUF **iBMB** **MPA**
TU BRAUNSCHWEIG



* Техническое руководство пользователя
www.alcadrain.en/qr/as-manual

Модульная стенка для туалетной комнаты облегчит вам работу

Одинаковы ли для вас самые обычные туалеты? Ширина около метра? У нас есть способ сделать реконструкцию более приятной и быстрой.

В Alcasystem мы создали унифицированный сегмент, который вы просто адаптируете к данному помещению, легко выравниваете и закрепляете на месте, а также подключаете водоснабжение и водоотведение.

- Быстрые решения
- Высокая несущая способность стены
- Плоскостность конструкции – туалетный модуль вровень с профилями
- Универсальный размер – возможность надстройки
- Сокращение времени установки
- Простая конструкция



Деталь для верхней части (AS101-SET02)

У ВАС ЕСТЬ ДВА ВАРИАНТА НА ВЫБОР

Вы ремонтируете только туалет? Вам достаточно приобрести нижнюю часть туалетного гарнитура. Верхняя конструкция служит для покрытия технического стояка, характерного для многоквартирных домов. Вы просто прячете водопровод, электричество и разводку, которые остаются доступными для сервиса в сравнении с кирпичной конструкцией.

Вы можете купить эти сегменты в виде комплекта, который вы просто соберете по инструкции, или мы доставим его вам уже в собранном виде.



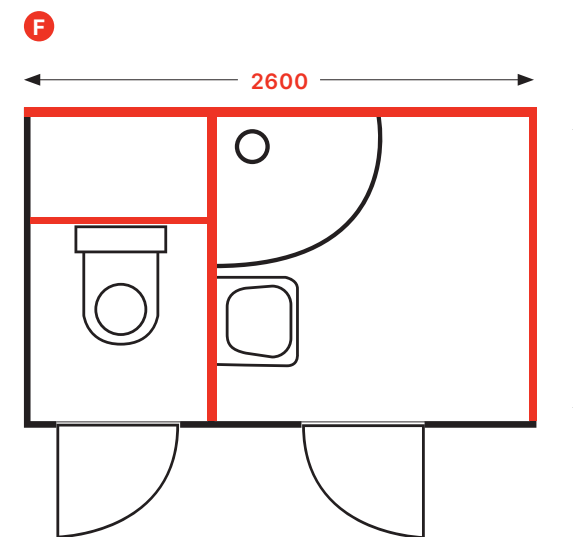
Деталь с туалетной системой (AS101-SET01)

ДОСТУПНОСТЬ

Система предназначена для обеспечения быстрой и легкой установки: для установки не требуются специальные инструменты.

Подробнее на стр. 17

Новое направление реновации жилых домов



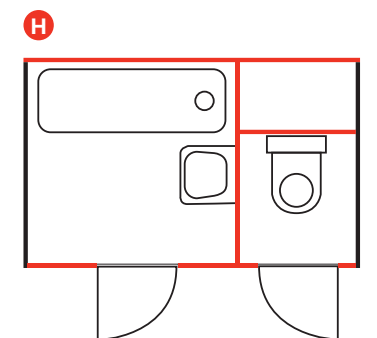
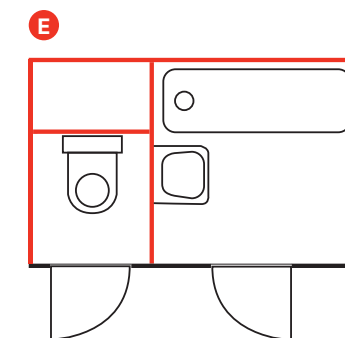
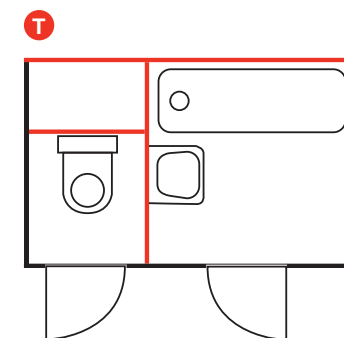
С помощью Alcasystem мы можем создать любую модель ядра корпуса (здесь, например, тип В10, АА) и поставить его на строительство в сборных блоках. Они просто собираются на месте, а затем подключаются к инженерным сетям. Все это за несколько мгновений.

Кроме того, вся система очень прочная и в то же время легкая, поэтому нет проблем со статической нагрузкой здания.

4 ТИПА МАКЕТОВ ЯДРА В10

F T E H

Для целей реконструкции нам достаточно разделить жилые ядра на 4 основных типа, обозначенных буквой, форма которой говорит нам, какие перегородки мы заменим конструкцией от Alcasystem.



Если вас интересует более подробная информация, свяжитесь с нами по адресу alcafifx@alcafifx.cz



- Решение для любой планировки
- Небольшой вес, не утяжеляет здание
- Ускорение строительства
- Высокая грузоподъемность, возможность монтажа кухни
- Сборные конструкции
- Сухой монтаж
- Чистая конструкция, минимальное загрязнение



B10

AS-4500
Системный профиль 4,5 м



Количество (упаковка)	25 шт.
Количество (палета)	– шт.
Материал	оцинкованная сталь

AS-P001
Угловой соединитель



Количество (упаковка)	100 шт.
Количество (палета)	– шт.
Материал	оцинкованная сталь

AS-P002
Соединитель для профилей



Количество (упаковка)	30 шт.
Количество (палета)	– шт.
Материал	полиамид (ПА)

AS-P014
Скоба для профилей, двойная 241 мм



Количество (упаковка)	20 шт.
Количество (палета)	– шт.
Материал	оцинкованная сталь

AS-P015
Замок для профилей



Количество (упаковка)	40 шт.
Количество (палета)	– шт.
Материал	оцинкованная сталь

AS-P016
Скоба для профилей, простая 222 мм



Количество (упаковка)	20 шт.
Количество (палета)	– шт.
Материал	оцинкованная сталь

AS-P003
Подложка крепления



Количество (упаковка)	100 шт.
Количество (палета)	– шт.
Материал	резина

AS-P004
Держатель стока DN110



Количество (упаковка)	10 шт.
Количество (палета)	– шт.
Материал	оцинкованная сталь

AS-P005, AS-P105, AS-P205, AS-P305
Держатель трубы DN25–30, DN40–46, DN48–53, DN72–78



Количество (упаковка)	10 шт.
Количество (палета)	– шт.
Материал	оцинкованная сталь

AS-P018
Замок профиля удлиненный 186 мм



Количество (упаковка)	20 шт.
Количество (палета)	– шт.
Материал	оцинкованная сталь

AS-P215
Замок профиля удлиненный 347 мм



Количество (упаковка)	20 шт.
Количество (палета)	– шт.
Материал	оцинкованная сталь

AS-P021
Кронштейн смесителя для душа



Количество (упаковка)	20 шт.
Количество (палета)	– шт.
Материал	оцинкованная сталь

AS-P011
Скоба для профилей, простая 150 мм



Количество (упаковка)	30 шт.
Количество (палета)	– шт.
Материал	оцинкованная сталь

AS-P012
Скоба для профилей, простая 85 мм



Количество (упаковка)	50 шт.
Количество (палета)	– шт.
Материал	оцинкованная сталь

AS-P013
Скоба для профилей, двойная 186 мм



Количество (упаковка)	20 шт.
Количество (палета)	– шт.
Материал	оцинкованная сталь

AS-P124
Монтажная рама для сифона скрытого монтажа для подключения двух устройств



Количество (упаковка)	1 шт.
Количество (палета)	– шт.
Материал	–

AS-P023
Консоль для крепления умывальника и писсуара



Количество (упаковка)	1 шт.
Количество (палета)	– шт.
Материал	–

AS-P025
Консоль для подачи и слива воды



Количество (упаковка)	1 шт.
Количество (палета)	– шт.
Материал	–

AS-P031

L-профиль для заполнителей 200 мм



Количество (упаковка)	20 шт.
Количество (палета)	- шт.
Материал	оцинкованная сталь

AS-P041

Крепёжный башмак

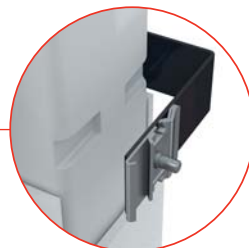


Количество (упаковка)	5 шт.
Количество (палета)	- шт.
Материал	оцинкованная сталь

Специальная система для крепления унитаза к Alcasystem



CLICK SYSTEM –
ОДНОРАЗОВОЕ КРЕПЛЕНИЕ
НА ЗАЩЕЛКУ



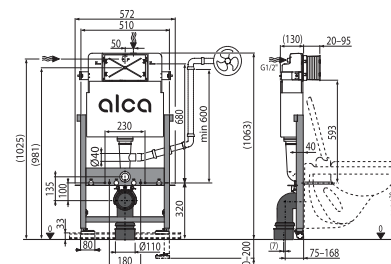
**КРЕПЛЕНИЕ БАКА
К КОНСТРУКЦИИ**



**КРЕПЛЕНИЕ РАМЫ
С ПОМОЩЬЮ
УГЛОВОЙ МУФТЫ**

AS101 Sádromodul

Скрытая система инсталляции для сухой установки (для гипсокартона)

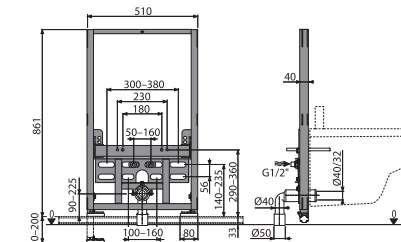


Количество (упаковка)	1 шт.
Количество (палета)	20 шт.
Размеры (шт.)	1177×575×132 мм
Вес (шт.)	12,9715 кг
Высота монтажа	1037 мм



AS105/850

Монтажная рама для биде

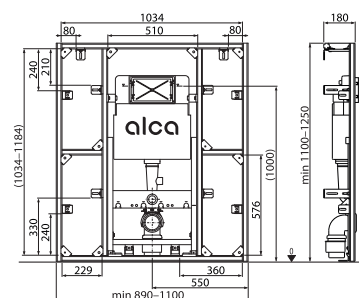


Количество (упаковка)	1 шт.
Количество (палета)	18 шт.
Размеры (шт.)	1190×523×90 мм
Вес (шт.)	11,9276 кг
Высота монтажа	850 мм



AS101-SET01, AS101-SET01-PR *

Системная стена + Скрытая система инсталляции

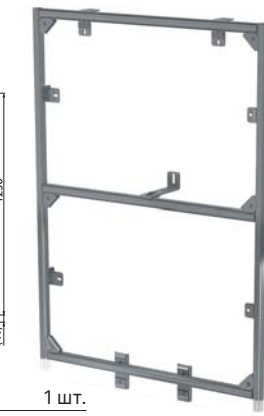
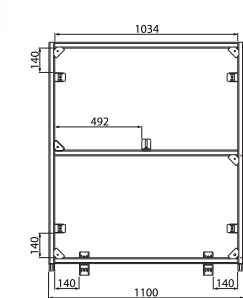


Количество (упаковка)	1 шт.
Количество (палета)	- шт.
Размеры (шт.)	1100×1250×180 мм
Вес (шт.)	30,05 кг
Высота монтажа	1250 мм



AS101-SET02, AS101-SET02-PR *

Системная стена



Количество (упаковка)	1 шт.
Количество (палета)	- шт.
Размеры (шт.)	1100×1250×180 мм
Вес (шт.)	10,4611 кг
Высота монтажа	1250 мм



* PR означает уже собранную сборную стену

ОБЗОР КОМПОНЕНТОВ ALCASYSTEM ДЛЯ УСТАНОВКИ УМЫВАЛЬНИКА И ПИССУАРА

Умывальник			Писсуар		
Артикул	Количество шт.		Артикул	Количество шт.	
AS-P023	1x		AS-P023	1x	
AS-P025	1x		AS-P025	2x	
AS-4500	1x		AS-4500	1x	
AS-P001	6x		AS-P001	6x	
AS-P012	6x		AS-P012	6x	



Скрытые системы инсталляции

Скрытые системы инсталляции	24
Скрытые системы инсталляции для деревянных конструкций	29
Скрытые системы инсталляции ECOLOGY	30
Скрытые системы инсталляции с управлением сверху или спереди	32
Скрытые системы инсталляции для людей с ограниченными физическими возможностями	34
Скрытые системы инсталляции Slim	35
Сантехническая керамика	36
Скрытые системы инсталляции – комплектующие	36
Звукоизоляционные плиты	39
Монтажные рамы	41



ВИДЕО

Инновации в туалетных системах – вентиляция уже в стандартной комплектации



Подготовка к эффективной и бесшумной вентиляции с немедленным устранением нежелательных запахов будет новшеством для стандартных продуктов. Затем у вас будет возможность решить во время установки, будете ли вы использовать эту полезную функцию или нет. Таким способом достаточно просверлить стандартную заглушку отвода от приточного колена и вывести воздух из помещения.



P128
Вентилятор для скрытых систем инсталляции с возможностью вентиляции

ВОЗМОЖНОСТИ ПОДКЛЮЧЕНИЯ

Систему инсталляции можете подключить либо к центральной системе вентиляции, либо применить трубный вентилятор. В нашем ассортименте есть вентилятор P128, который обеспечит достаточную мощность для отвода неприятного запаха.

AM120/1120 – система для вашего унитаза-биде



Эта система используется для подготовки унитаза к подключению чаши биде. Независимо от того, рассчитываете ли вы на это в проекте или планируете приобрести в будущем, наша система WC AM120 прекрасно к этому подготовлена.



- Скрытая подача воды и электричества к унитазу
- Универсальная совместимость с разными типами унитазов-биде
- Дозатор таблеток для унитаза
- Быстрое и бесшумное заполнение

АКСЕССУАРЫ

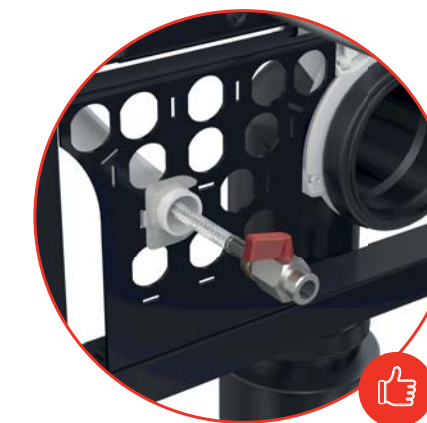


P192
Комплект подключения для унитазов или сидений с функцией биде

Комплект подключения служит для подключения воды и устанавливается только при сборке самой чаши. Туалетная система может использоваться без него для обычного унитаза.



P193
Плата подключения для унитазов или сидений с функцией биде



Плата подключения может использоваться в том случае, если выбранная чаша биде не имеет нормального места подключения воды и электричества. Плата содержит 13 дополнительных мест, где можно разместить эти соединения, что делает AM120 универсальным модулем для большинства моделей чаш, представленных на рынке.

БЕЗ ДОПОЛНИТЕЛЬНЫХ ЗАТРАТ

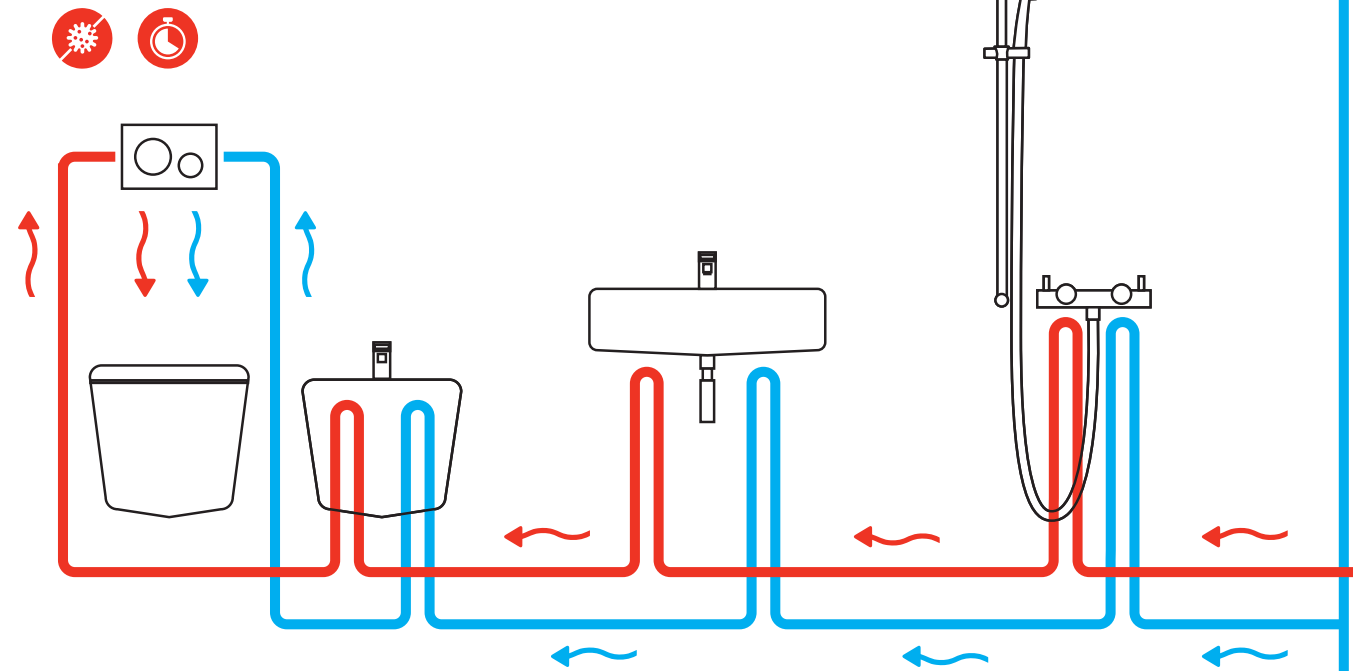
Вентилятор, который подключается к инсталляциям с вентиляцией, это одноразовая инвестиция. При выборе этого способа вентиляции клиент не должен думать о каких-либо других инвестициях, например на углеродные фильтры.

ВЫБРАННЫЕ СИСТЕМЫ WC с подготовкой для подключения вентилятора:

AM101/1120, AM101/1300H, AM101/1500L, AM102/1120, AM102/1120E, AM116/1120, AM116/1300H, AS101, AM120/1120, AM121/1120, AM115/1000V



Автоматическая промывка труб через систему унитаза



ВОДА – ЖИВОЙ ОРГАНИЗМ

Некоторые санитарные помещения, будь то в большом жилом комплексе, больнице или частном доме, могут не использоваться в течение длительного времени. Длительное застой воды в системе водоснабжения может создать среду, подходящую для размножения различных организмов, таких как легионеллы, которые могут вызвать серьезные проблемы со здоровьем. Скрытая система инсталляции AM121 предназначена для регулярной промывки систем водоснабжения и, таким образом, минимизирует риск распространения этих патогенов.

НАСТРОЙКА СМЫВА

Таймер смыва горячей и холодной водой устанавливается на заводе. Если настройки вас не устраивают, вы можете приобрести контроллер P195 и настроить промывку в соответствии с вашими требованиями.

72 ЧАСА ТУАЛЕТА БЕЗ СМЫВА

ПОЛОСКАНИЕ ТЕПЛОЙ ВОДОЙ
60 секунд → 6,8 л теплой воды

ОПОЛАСКИВАНИЕ ХОЛОДНОЙ ВОДОЙ
60 секунд → 6,8 л теплой воды



ПРОСТОЕ УПРАВЛЕНИЕ

Систему можно настроить либо с помощью контроллера, либо путем подключения к системе управления зданием.

Дозатор таблеток для унитаза

- Входит в состав каждой усовершенствованной системы инсталляции Alca *
- Скрытое решение для освежителя туалета
- Гигиеническая чистота унитаза – идеальное решение для безободковых унитазов с системой rimflow
- Простое обслуживание
- Подходит для всех типов таблеток для унитаза, вкладываемых в бачок
- Совместим со всеми скрытыми системами инсталляции системы Alca, включая старые типы *



* (кроме систем Slim и WOOD)

ОТКИДНОЙ МЕХАНИЗМ КНОПКИ ДЛЯ ПРОСТОГО ВКЛАДЫВАНИЯ ТАБЛЕТОК

- Совместимый с кнопками управления THIN, FUN, TURN, AIR и MOON со всеми типами внешней отделки



M770-M778



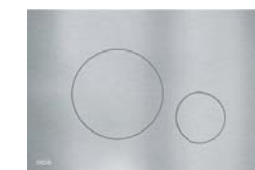
M670-M678



M570-M578



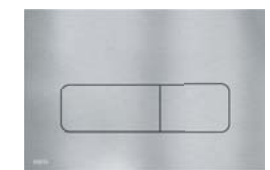
FUN



TURN



AIR



MOON

Туалетные системы Alca с международной сертификацией

Отдельные туалетные системы Alca теперь также доступны в версии, отвечающей требованиям международных стандартов.



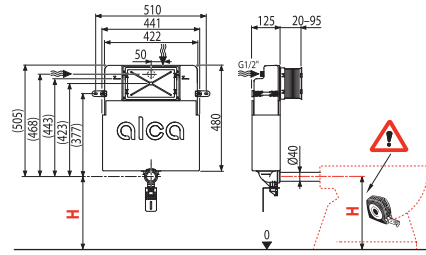
WRAS – коды заказа продукции:
AM101/850-0005
AM101/1000-0005
AM101/1120-0005
AM112-0005
AM120/1120-0005



KIWA – коды заказа продукции:
AM101/1120-0006

AM112 Basicmodul

Бачок для замуровывания в стену



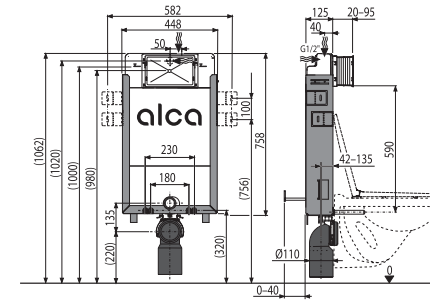
Количество (упаковка)	1 шт.
Количество (палета)	20 шт.
Размеры (шт.)	1050×480×140 мм
Вес (шт.)	4,8719 кг
Малый/большой смыв	2,5–3,5 л/6–9 л
Высота монтажа	1062 мм

Коды заказов: **WRAS AM112-0005**



AM115/1000 Renovmodul

Скрытая система инсталляции для замуровывания в стену

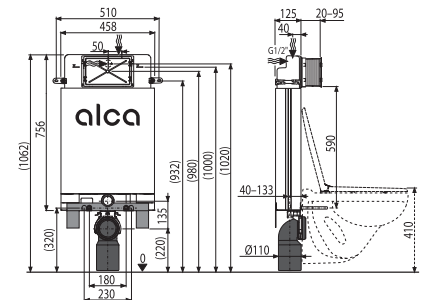


Количество (упаковка)	1 шт.
Количество (палета)	20 шт.
Размеры (шт.)	1045×140×475 мм
Вес (шт.)	9,9307 кг
Малый/большой смыв	2,5–3,5 л/6–9 л
Высота монтажа	1062 мм



AM100/1000 Alcamodul

Скрытая система инсталляции для замуровывания в стену

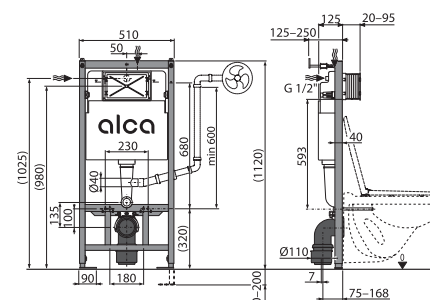


Количество (упаковка)	1 шт.
Количество (палета)	20 шт.
Размеры (шт.)	1045×140×475 мм
Вес (шт.)	7,4299 кг
Малый/большой смыв	2,5–3,5 л/6–9 л
Высота монтажа	1062 мм



AM101/1120 Sádromodul

Скрытая система инсталляции для сухой установки (для гипсокартона)



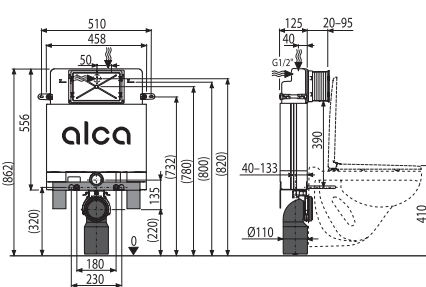
Количество (упаковка)	1 шт.
Количество (палета)	20 шт.
Размеры (шт.)	1130×145×520 мм
Вес (шт.)	13,8593 кг
Малый/большой смыв	2,5–3,5 л/6–9 л
Высота монтажа	1120 мм

Коды заказов: **WRAS AM101/1120-0005, KIWA AM101/1120-0006**



AM100/850 Alcamodul

Скрытая система инсталляции для замуровывания в стену

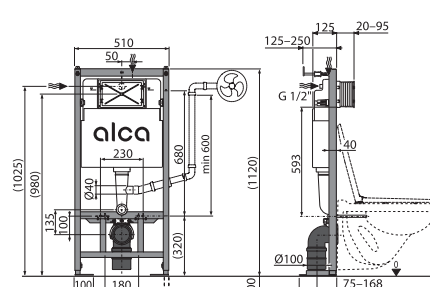


Количество (упаковка)	1 шт.
Количество (палета)	20 шт.
Размеры (шт.)	1045×140×475 мм
Вес (шт.)	7,0327 кг
Малый/большой смыв	2,5–3,5 л/6–9 л
Высота монтажа	862 мм



AM101/1120F Sádromodul

Скрытая система инсталляции для сухой установки (для гипсокартона)

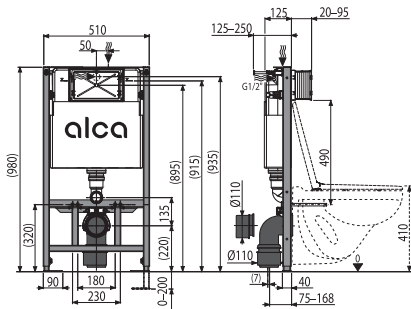


Количество (упаковка)	1 шт.
Количество (палета)	20 шт.
Размеры (шт.)	1130×145×520 мм
Вес (шт.)	14,707 кг
Малый/большой смыв	2,5–3,5 л/6–9 л
Высота монтажа	1120 мм



AM101/1000 Sádromodul

Скрытая система инсталляции для сухой установки (для гипскартона)



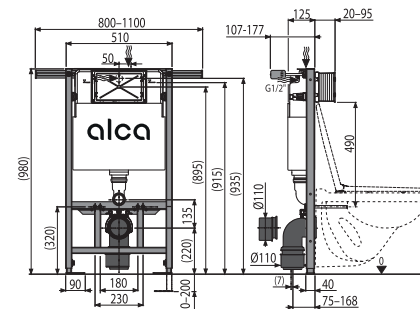
Количество (упаковка)	1 шт.
Количество (палета)	20 шт.
Размеры (шт.)	1130×145×520 мм
Вес (шт.)	13,7147 кг
Малый/большой смыв	2,5–3,5 л/6–9 л
Высота монтажа	1062 мм

Коды заказов: **WRAS AM101/1000-0005**



AM102/1000 Jádromodul

Скрытая система инсталляции для сухой установки (при реконструкции ванных комнат в панельных домах)

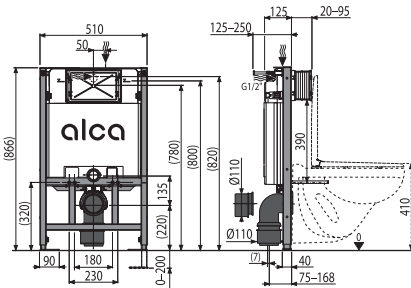


Количество (упаковка)	1 шт.
Количество (палета)	15 шт.
Размеры (шт.)	1130×145×520 мм
Вес (шт.)	15,9829 кг
Малый/большой смыв	2,5–3,5 л/6–9 л
Высота монтажа	980 мм



AM101/850 Sádromodul

Скрытая система инсталляции для сухой установки (для гипскартона)



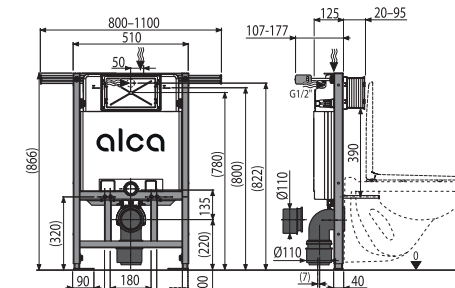
Количество (упаковка)	1 шт.
Количество (палета)	15 шт.
Размеры (шт.)	1130×145×520 мм
Вес (шт.)	13,08 кг
Малый/большой смыв	2,5–3,5 л/6–9 л
Высота монтажа	866 мм

Коды заказов: **WRAS AM101/850-0005**



AM102/850 Jádromodul

Скрытая система инсталляции для сухой установки (при реконструкции ванных комнат в панельных домах)

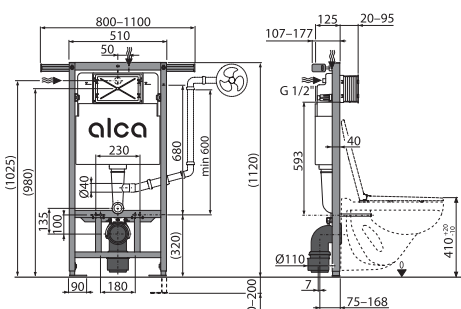


Количество (упаковка)	1 шт.
Количество (палета)	15 шт.
Размеры (шт.)	1130×145×520 мм
Вес (шт.)	15,6493 кг
Малый/большой смыв	2,5–3,5 л/6–9 л
Высота монтажа	866 мм



AM102/1120 Jádromodul

Скрытая система инсталляции для сухой установки (при реконструкции ванных комнат в панельных домах)

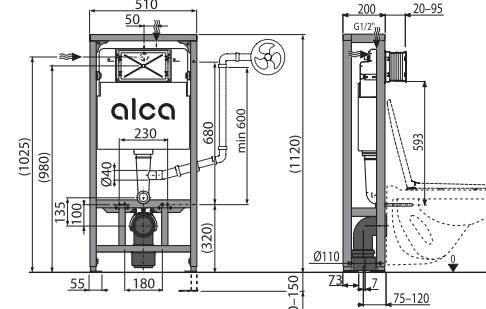


Количество (упаковка)	1 шт.
Количество (палета)	15 шт.
Размеры (шт.)	1130×145×520 мм
Вес (шт.)	16,1679 кг
Малый/большой смыв	2,5–3,5 л/6–9 л
Высота монтажа	1120 мм



AM116/1120 Solomodul

Скрытая система инсталляции для сухой установки (в пространство)



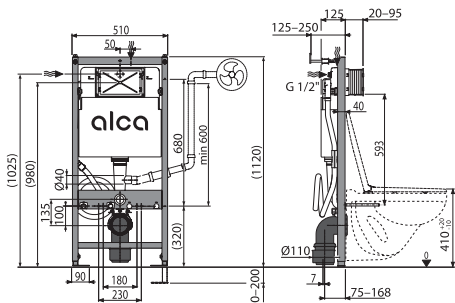
Количество (упаковка)	1 шт.
Количество (палета)	12 шт.
Размеры (шт.)	1195×220×525 мм
Вес (шт.)	20,8917 кг
Малый/большой смыв	2,5–3,5 л/6–9 л
Высота монтажа	1120 мм



AM120/1120 Sádromodul

Скрытая система инсталляции для сухой установки (для гипсокартона)

new



Количество (упаковка)	1 шт.
Количество (палета)	15 шт.
Размеры (шт.)	1130×520×145 мм
Вес (шт.)	14,1511 кг
Малый/большой смыв	2,5–3,5 л/6–9 л
Высота монтажа	1120 мм

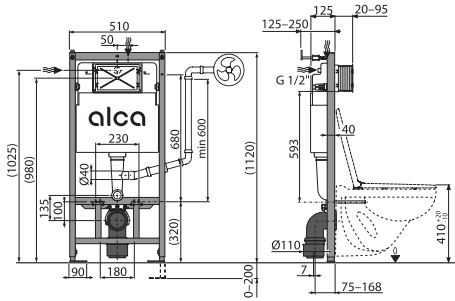
Коды заказов: **WRAS AM120/1120-0005**



AM121/1120 Sádromodul

Скрытая система инсталляции для сухой установки (для гипсокартона)

new

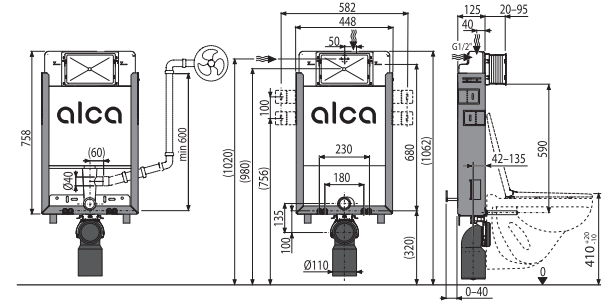


Количество (упаковка)	1 шт.
Количество (палета)	20 шт.
Размеры (шт.)	1130×145×520 мм
Вес (шт.)	13,8879 кг
Малый/большой смыв	2,5–3,5 л/6–9 л
Высота монтажа	1120 мм



AM115/1000V Renovmodul

Скрытая система инсталляции с возможностью вентиляции для замуровывания в стену

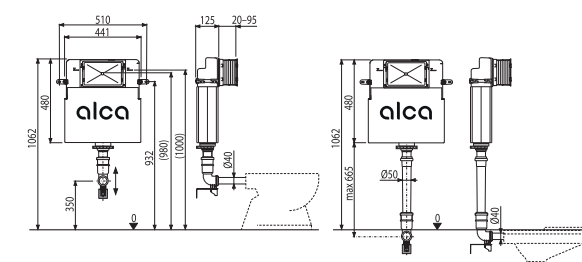


Количество (упаковка)	1 шт.
Количество (палета)	20 шт.
Размеры (шт.)	1045×140×475 мм
Вес (шт.)	9,9458 кг
Малый/большой смыв	2,5–3,5 л/6–9 л
Высота монтажа	1062 мм



AM112W Basicmodul

Бачок для замуровывания в стену

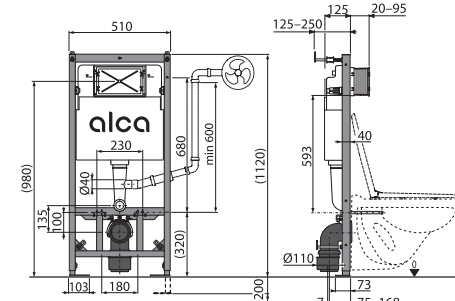


Количество (упаковка)	1 шт.
Количество (палета)	20 шт.
Размеры (шт.)	1050×480×140 мм
Вес (шт.)	4,8454 кг
Малый/большой смыв	2,5–3,5 л/6–9 л
Высота монтажа	1062 мм



AM101/1120W Sádromodul

Скрытая система инсталляции для сухой установки (для гипсокартона)

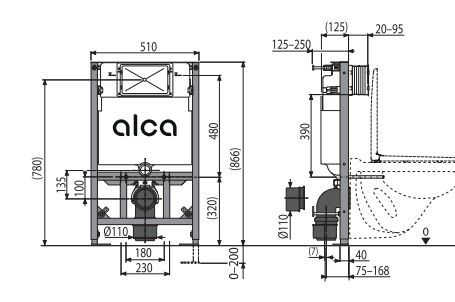


Количество (упаковка)	1 шт.
Количество (палета)	15 шт.
Размеры (шт.)	1130×145×520 мм
Вес (шт.)	14,3208 кг
Малый/большой смыв	2,5–3,5 л/6–9 л
Высота монтажа	1120 мм



AM101/850W Sádromodul

Скрытая система инсталляции для сухой установки (для гипсокартона)

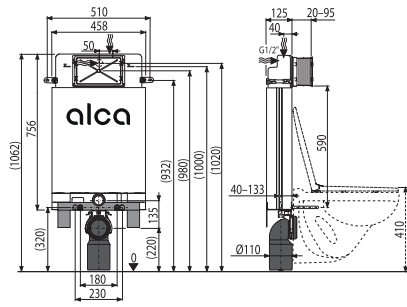


Количество (упаковка)	1 шт.
Количество (палета)	15 шт.
Размеры (шт.)	1130×145×520 мм
Вес (шт.)	14,0995 кг
Малый/большой смыв	2,5–3,5 л/6–9 л
Высота монтажа	866 мм



AM100/1000E Alcamodul

Скрытая система инсталляции ECOLOGY для замуровывания в стену

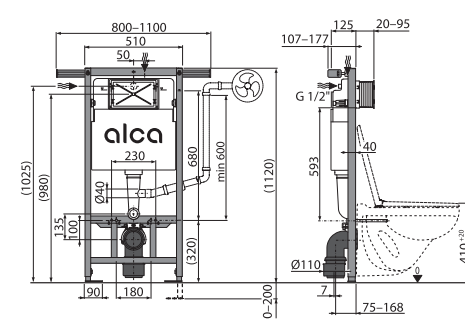


Количество (упаковка)	1 шт.
Количество (палета)	20 шт.
Размеры (шт.)	1045×140×475 мм
Вес (шт.)	7,2856 кг
Малый/большой смыв	2-4 л/3,5-6 л
Высота монтажа	1062 мм



AM102/1120E Jádromodul

Скрытая система инсталляции ECOLOGY для сухой установки (при реконструкции ванных комнат в панельных домах)

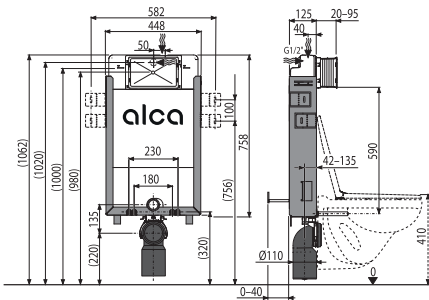


Количество (упаковка)	1 шт.
Количество (палета)	15 шт.
Размеры (шт.)	1130×145×520 мм
Вес (шт.)	16,2582 кг
Малый/большой смыв	2-4 л/3,5-6 л
Высота монтажа	1120 мм



AM115/1000E Renovmodul

Скрытая система инсталляции ECOLOGY для замуровывания в стену

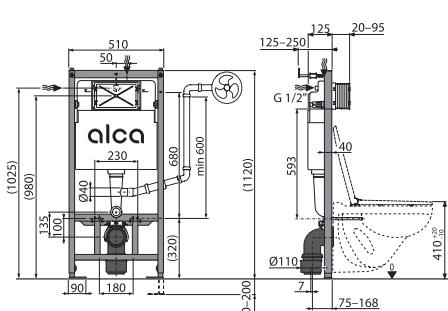


Количество (упаковка)	1 шт.
Количество (палета)	20 шт.
Размеры (шт.)	1045×140×475 мм
Вес (шт.)	9,8327 кг
Малый/большой смыв	2-4 л/3,5-6 л
Высота монтажа	1062 мм



AM101/1120E Sádromodul

Скрытая система инсталляции ECOLOGY для сухой установки (для гипсокартона)

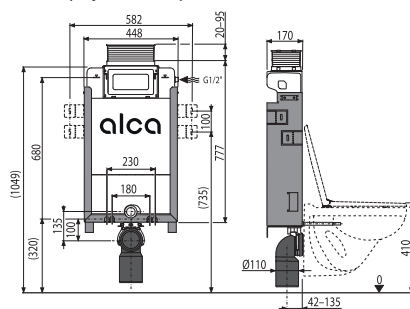


Количество (упаковка)	1 шт.
Количество (палета)	15 шт.
Размеры (шт.)	1130×145×520 мм
Вес (шт.)	13,6405 кг
Малый/большой смыв	2-4 л/3,5-6 л
Высота монтажа	1120 мм



AM119/1000 Renovmodul

Скрытая система инсталляции для замуровывания в стену, управление сверху или спереди

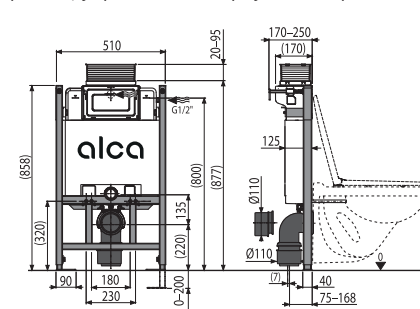


Количество (упаковка)	1 шт.
Количество (палета)	16 шт.
Размеры (шт.)	1040×465×180 мм
Вес (шт.)	10,8326 кг
Малый/большой смыв	2,5–3,5 л/6–9 л
Высота монтажа	1062 мм



AM118/850 Sádromodul

Скрытая система инсталляции для сухой установки (для гипсокартона), управление сверху или спереди

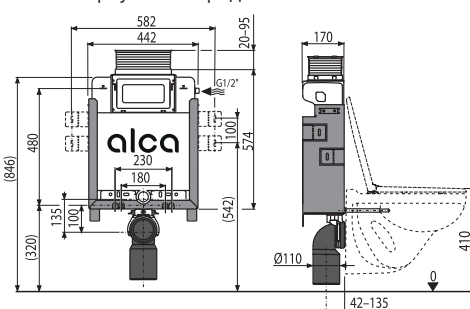


Количество (упаковка)	1 шт.
Количество (палета)	16 шт.
Размеры (шт.)	998×526×178 мм
Вес (шт.)	13,2526 кг
Малый/большой смыв	2,5–3,5 л/6–9 л
Высота монтажа	858 мм



AM119/850 Renovmodul

Скрытая система инсталляции для замуровывания в стену, управление сверху или спереди

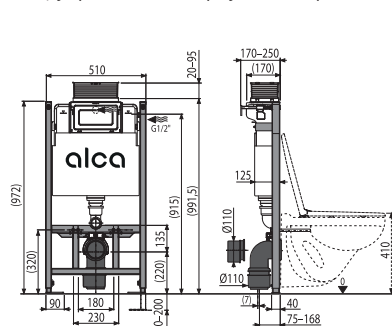


Количество (упаковка)	1 шт.
Количество (палета)	16 шт.
Размеры (шт.)	1040×465×180 мм
Вес (шт.)	10,5605 кг
Малый/большой смыв	2,5–3,5 л/6–9 л
Высота монтажа	862 мм



AM118/1000 Sádromodul

Скрытая система инсталляции для сухой установки (для гипсокартона), управление сверху или спереди

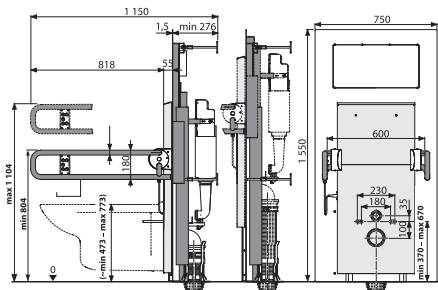


Количество (упаковка)	1 шт.
Количество (палета)	16 шт.
Размеры (шт.)	998×526×178 мм
Вес (шт.)	13,4084 кг
Малый/большой смыв	2,5–3,5 л/6–9 л
Высота монтажа	978 мм



AM101/1500L Medic Assistant

Скрытая система инсталляции для сухой установки (для гипсокартона) регулируемая по высоте – для людей с ограниченными физическими возможностями



Количество (упаковка)	1 шт.
Количество (палета)	1 шт.
Размеры (шт.)	1686×835×654 мм
Вес (шт.)	191,0623 кг
Малый/большой смыв	2–9 л/2–9 л
Высота монтажа	1550 мм

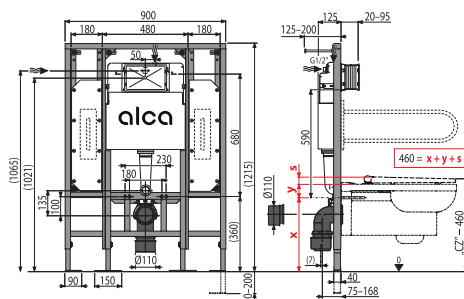


15

Чаша унитаза не является составной частью продукта

AM101/1300H Sádromodul

Скрытая система инсталляции для сухой установки (для гипсокартона) – для людей с ограниченными физическими возможностями



Количество (упаковка)	1 шт.
Количество (палета)	10 шт.
Размеры (шт.)	1195×145×520 мм
Вес (шт.)	33,5521 кг
Малый/большой смыв	2,5–3,5 л/6–9 л
Высота монтажа	1274 мм



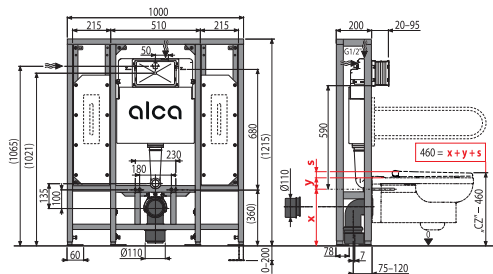
15

15

15

AM116/1300H Solomodul

Скрытая система инсталляции для сухой установки (в пространство) – для людей с ограниченными физическими возможностями



Количество (упаковка)	1 шт.
Количество (палета)	5 шт.
Размеры (шт.)	1010×1285×210 мм
Вес (шт.)	46,0403 кг
Малый/большой смыв	2,5–3,5 л/6–9 л
Высота монтажа	1274 мм



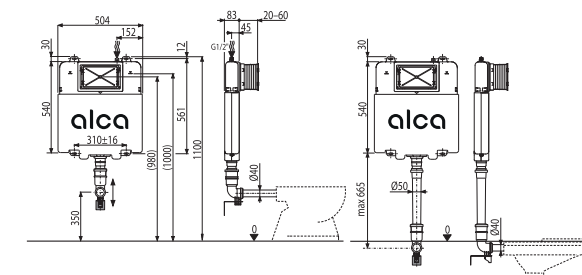
15

15

15

AM1112 Basicmodul Slim

Бачок для замуровывания в стену



Количество (упаковка)	1 шт.
Количество (палета)	20 шт.
Размеры (шт.)	965×515×110 мм
Вес (шт.)	5,1675 кг
Малый/большой смыв	3 л/6 л
Высота монтажа	1100 мм

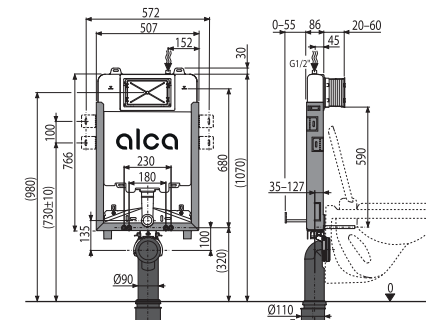


15



AM1115/1000 Renovmodul Slim

Скрытая система инсталляции для замуровывания в стену



Количество (упаковка)	1 шт.
Количество (палета)	20 шт.
Размеры (шт.)	1086×528×145 мм
Вес (шт.)	9,9544 кг
Малый/большой смыв	3 л/6 л
Высота монтажа	1070 мм



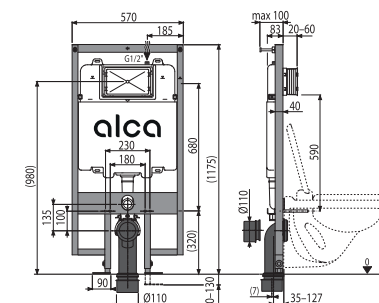
15



НОВОЕ
СТОЧНОЕ
КОЛЕНО –
Slim

AM1101/1200 Sádromodul Slim

Скрытая система инсталляции для сухой установки (для гипсокартона)



Количество (упаковка)	1 шт.
Количество (палета)	15 шт.
Размеры (шт.)	1210×140×590 мм
Вес (шт.)	16,0926 кг
Малый/большой смыв	3 л/6 л
Высота монтажа	1175 мм



15



НОВОЕ
СТОЧНОЕ
КОЛЕНО –
Slim

WC SOLID

Подвесной унитаз + Сиденье для унитаза SLIM SOFTCLOSE, Дюропласт

new



Количество (упаковка)	1 шт.
Количество (палета)	16 шт.
Материал	керамика

WC ALCA

Подвесной унитаз



Количество (упаковка)	1 шт.
Количество (палета)	12 шт.
Материал	керамика

WS ALCA

Видуар с откидной решеткой



Количество (упаковка)	1 шт.
Количество (палета)	12 шт.
Материал	керамика

WC Alca MEDIC

Подвесной унитаз для людей с ограниченными физическими возможностями



Количество (упаковка)	1 шт.
Количество (палета)	6 шт.
Материал	керамика

WC RIMFLOW

Подвесной унитаз



Количество (упаковка)	1 шт.
Количество (палета)	12 шт.
Материал	керамика

AC01

Биде TREND



Количество (упаковка)	1 шт.
Количество (палета)	6 шт.
Материал	керамика

P128

Вентилятор для скрытых систем инсталляции с возможностью вентиляции



Количество (упаковка)	7 шт.
Количество (палета)	112 шт.
Материал	пластик

P115

Регулятор скорости потока воды



Количество (упаковка)	100 шт.
Количество (палета)	3200 шт.
Материал	полипропилен

M9006

Гибкая подводка для выпуска унитаза DN90/110 (подходит ко всем скрытым системам инсталляции)



Количество (упаковка)	25 шт.
Количество (палета)	400 шт.
Материал	полипропилен

P103

Консоль для подключения воды G1/2"



Количество (упаковка)	1 шт.
Количество (палета)	- шт.
Материал	латунь, металл, обработанный порошковой краской

M908

Колено стока, комплект DN90/90



Количество (упаковка)	20 шт.
Количество (палета)	320 шт.
Материал	полиэтилен

M968

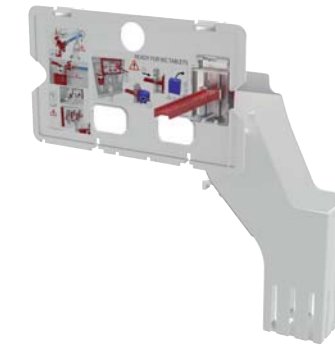
Колено стока, комплект DN90 Slim



Количество (упаковка)	20 шт.
Количество (палета)	320 шт.
Материал	полиэтилен

P169

Комплект для вкладывания таблеток для унитаза



Количество (упаковка)	24 шт.
Количество (палета)	672 шт.
Материал	пластик

M907

Соединитель, комплект DN90/110



Количество (упаковка)	60 шт.
Количество (палета)	960 шт.
Материал	полиэтилен

M900

Комплект дополнительных принадлежностей



Количество (упаковка)	15 шт.
Количество (палета)	240 шт.
Материал	полипропилен, оцинкованная сталь

M906

Колено стока, комплект DN90/110



Количество (упаковка)	20 шт.
Количество (палета)	320 шт.
Материал	полиэтилен

M909

Двойное колено 90° с защитными затворами



Количество (упаковка)	10 шт.
Количество (палета)	160 шт.
Материал	полиэтилен

M9000

Комплект принадлежностей к унитазу с удлиненными деталями для людей с ограниченными физическими возможностями



Количество (упаковка)	10 шт.
Количество (палета)	160 шт.
Материал	полипропилен, оцинкованная сталь

M901

Прокладка + патрубок + гофрированная прокладка 45×58×25



Количество (упаковка)	50 шт.
Количество (палета)	800 шт.
Материал	полипропилен

M147

Удлинительная часть для подвода воды к унитазу для людей с ограниченными физическими возможностями



Количество (упаковка)	75 шт.
Количество (палета)	2100 шт.
Материал	полипропилен

M902

Прокладка + патрубок + прокладка патрубка



Количество (упаковка)	20 шт.
Количество (палета)	320 шт.
Материал	полипропилен

M148

Удлинительная часть для стока воды к унитазу для людей с ограниченными физическими возможностями



Количество (упаковка)	15 шт.
Количество (палета)	240 шт.
Материал	полипропилен

M90

Ноги для скрытых систем инсталляции



Количество (упаковка)	1 шт.
Количество (палета)	- шт.
Материал	металл, обработанный порошковой краской

P118

Удлиненные ноги для скрытых систем инсталляции



Количество (упаковка)	1 шт.
Количество (палета)	- шт.
Материал	металл, обработанный порошковой краской

M918

Адаптер для закрепления в угол



Количество (упаковка)	40 шт.
Количество (палета)	1120 шт.
Материал	пластик, оцинкованная сталь, нержавеющая сталь

P192

Комплект подключения для унитазов или сидений с функцией биде



Количество (упаковка)	1 шт.
Количество (палета)	- шт.
Материал	нержавеющая сталь, латунь, пластик

P193

Плата подключения для унитазов или сидений с функцией биде



Количество (упаковка)	1 шт.
Количество (палета)	- шт.
Материал	металлическая вилка с черным матовым покрытием

P195

Пульт дистанционного управления для AM121



Количество (упаковка)	1 шт.
Количество (палета)	- шт.
Материал	-

M91

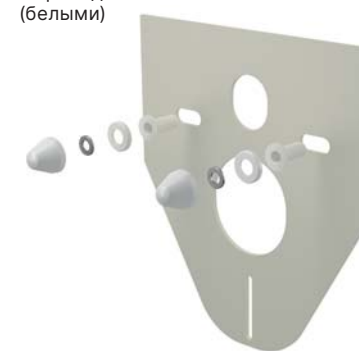
Звукоизоляционная плита для подвесного унитаза и для биде



Количество (упаковка)	150 шт.
Количество (палета)	600 шт.
Материал	XPLE

M910

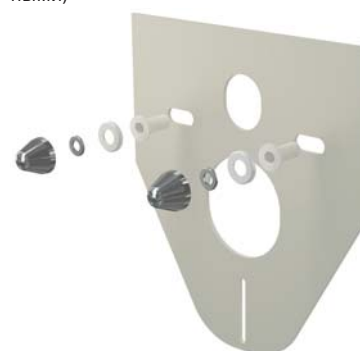
Звукоизоляционная плита для подвесного унитаза и для биде с принадлежностями и колпачками (белыми)



Количество (упаковка)	50 шт.
Количество (палета)	800 шт.
Материал	XPLE

M910CR

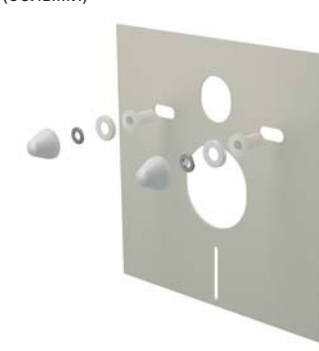
Звукоизоляционная плита для подвесного унитаза и для биде с принадлежностями и колпачками (хромированными)



Количество (упаковка)	50 шт.
Количество (палета)	800 шт.
Материал	XPLE

M930

Звукоизоляционная плита для подвесного унитаза и для биде с принадлежностями и колпачками (белыми)



Количество (упаковка)	50 шт.
Количество (палета)	800 шт.
Материал	XPLE

M930CR

Звукоизоляционная плита для подвесного унитаза и для биде с принадлежностями и колпачками (хромированными)



Количество (упаковка)	50 шт.
Количество (палета)	800 шт.
Материал	XPLE

M920

Звукоизоляционная плита для унитазов, стоящих на полу, и биде



Количество (упаковка)	150 шт.
Количество (палета)	600 шт.
Материал	XPLE

M940

Звукоизоляционная плита для подвесного умывальника



Количество (упаковка)	100 шт.
Количество (палета)	600 шт.
Материал	XPLE

M950

Звукоизоляционная плита для подвесного писсуара



Количество (упаковка)	60 шт.
Количество (палета)	240 шт.
Материал	XPLE


ОСОБЕННОСТИ СКРЫТЫХ СИСТЕМ ИНСТАЛЛЯЦИИ

Артикул	Для замуро-вывания в стену	Для сухой установки (для гипсокартона)	Для деревянных домов	ECOLOGY	Вентиляция	Slim	Управление сверху	Для людей с ограниченными физическими возможностями	Отдельно стоящие/Перед несущей стеной	Дозатор таблеток для унитаза
Бачок для замуровывания в стену										
AM112	●			●						●
AM112W			●	●						
AM112	●					●				
Alcamodul										
AM100/1000	●			●						●
AM100/1000E	●			●						●
AM100/850	●									●
Sádromodul										
AM101/1000	○	●		●						●
AM101/1000E	○	●		●						●
AM101/1120	○	●		●	●					●
AM101/1120E	○	●		●	●					●
AM101/1120F	○	●		●	●					●
AM101/1120W		●	●	●	●					●
AM101/1300H	○	●		●	●			●		●
AM101/850	○	●								●
AM1101/1200	○	●				●				●
AM118/1000	○	●		●			●			●
AM118/850	○	●					●			●
AM101/850W			●	●						
AM120/1120	○	●		●	●					●
AM121/1120	○	●		●	●					●
AS101		●		●	●					●
Jádromodul										
AM102/1000	○	●		●						●
AM102/1120	○	●		●	●					●
AM102/1120E	○	●		●	●					●
AM102/850	○	●								●
Renovmodul										
AM115/1000	●			●						●
AM115/1000E	●			●						●
AM115/1000V	●			●	●					●
AM115/1000	●					●				●
AM119/1000	●			●			●			●
AM119/850	●						●			●
Solomodul										
AM116/1120	○	●		●	●				●	●
AM116/1300H	○	●		●	●			●	●	●
Medic Assistant										
AM101/1500L					●			●	●	


● основное использование
○ можно и замуровать
● можно легко преобразовать в вариант ECOLOGY с помощью замены сливного механизма A06E

Инновации монтажных рам

 **НОВАЯ ВЫСОТА 1120 мм**

 **ОБЪЕДИНЁННАЯ ШИРИНА 510 мм**

- Изготовлено в Чешской Республике
- Непревзойденная гарантия на рынке 15 лет
- 25 лет наличие запасных частей



КОМПЛЕКТ ДЛЯ КРЕПЛЕНИЯ К СТЕНЕ EASY LOCK
Быстрый и простой монтаж
Благодаря новому конструкционному решению, можете легко прикрепить раму к стене в два раза быстрее.

ТОЧНАЯ РЕГУЛИРОВКА
Возможность дополнительной регулировки оптимального положения с передней части рамы с помощью шестигранного ключа.

СБОРКА ПЕРЕГОРОДОК С ТЫЛЬНОЙ СТОРОНЫ
Более быстрая установка благодаря регулируемым перегородкам

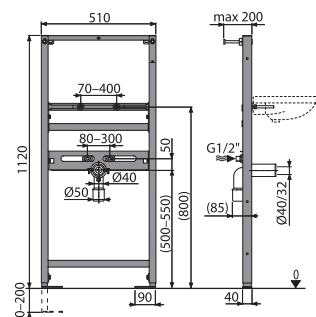
БЛОКИРОВКА ПОЛОЖЕНИЯ ПЕРЕГОРОДКИ
Фиксация положения используя замок

ВАРИАТИВНОСТЬ ДИАМЕТРА ОТХОДНОГО КОЛЕНА
Отходное колено с подключением к сифону DN32/DN40, для слива DN40/DN50
Относится к рамам A104, A105

СБОРКА ПИССУАРОВ СО СКРЫТЫМ СОЕДИНЕНИЕМ
Просто поверните большую оцинкованную скобу на 180° и закрепите ее первой в порядке сверху.
Процедура подробно описана в инструкции по установке.

ТОРМОЗ АНКЕРНЫХ НОГ
Тормозная система, которая позволяет легко установить необходимую высоту монтажа, и только затем затянуть крепеж, чтобы обеспечить окончательную фиксацию изделия.

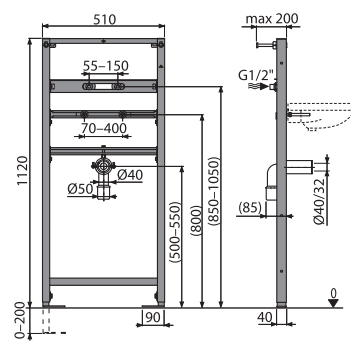
A104/1120
Монтажная рама для умывальника



Количество (упаковка)	1 шт.
Количество (палета)	30 шт.
Размеры (шт.)	1125×515×75 мм
Вес (шт.)	8,2629 кг
Высота монтажа	1120 мм

15

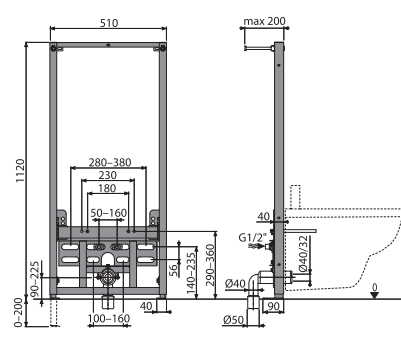
A104A/1120
Монтажная рама для умывальника и смесителя



Количество (упаковка)	1 шт.
Количество (палета)	30 шт.
Размеры (шт.)	1125×515×75 мм
Вес (шт.)	9,0631 кг
Высота монтажа	1120 мм

15

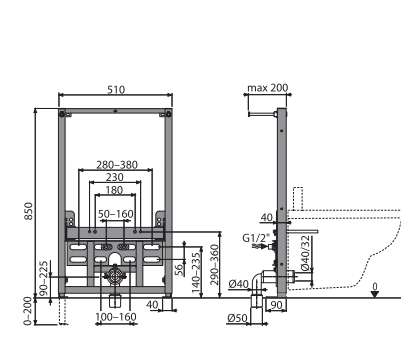
A105/1120
Монтажная рама для биде



Количество (упаковка)	1 шт.
Количество (палета)	20 шт.
Размеры (шт.)	1125×515×75 мм
Вес (шт.)	12,0453 кг
Высота монтажа	1120 мм

15

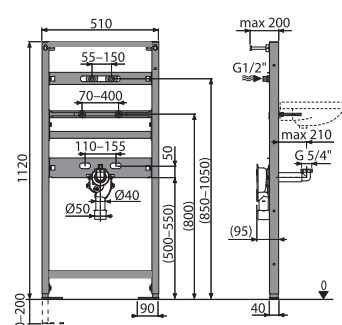
A105/850
Монтажная рама для биде



Количество (упаковка)	1 шт.
Количество (палета)	20 шт.
Размеры (шт.)	1125×515×75 мм
Вес (шт.)	11,0362 кг
Высота монтажа	850 мм

15

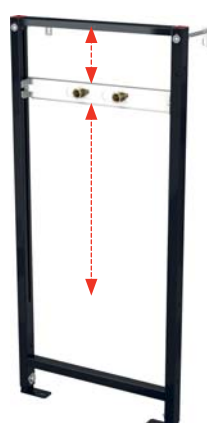
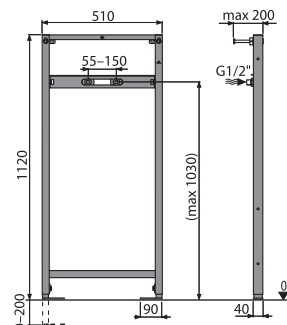
A104AVS/1120
Монтажная рама для умывальника и смесителя со встроенным сифоном



Количество (упаковка)	1 шт.
Количество (палета)	30 шт.
Размеры (шт.)	1125×515×75 мм
Вес (шт.)	9,4664 кг
Высота монтажа	1120 мм

15

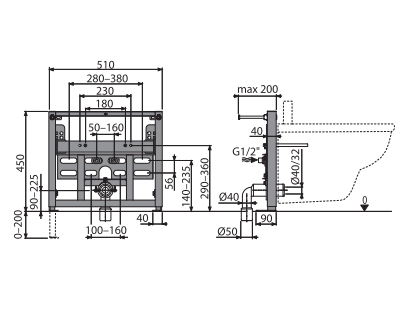
A104B/1120
Монтажная рама для смесителя



Количество (упаковка)	1 шт.
Количество (палета)	30 шт.
Размеры (шт.)	1125×515×75 мм
Вес (шт.)	7,2297 кг
Высота монтажа	1120 мм

15

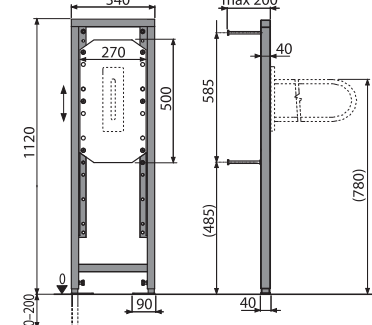
A105/450
Монтажная рама для биде



Количество (упаковка)	1 шт.
Количество (палета)	20 шт.
Размеры (шт.)	450×513×80 мм
Вес (шт.)	9,5662 кг
Высота монтажа	450 мм

15

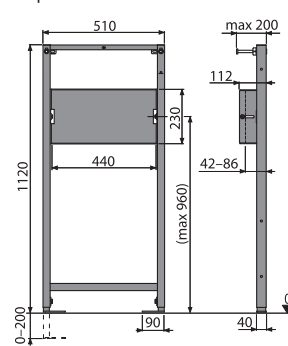
A106/1120
Монтажная рама для поручней



Количество (упаковка)	1 шт.
Количество (палета)	30 шт.
Размеры (шт.)	1126×340×78 мм
Вес (шт.)	11,1351 кг
Высота монтажа	1120 мм

15

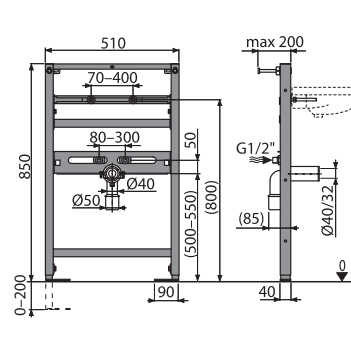
A104PB/1120
Монтажная рама для смесителя скрытого монтажа



Количество (упаковка)	1 шт.
Количество (палета)	30 шт.
Размеры (шт.)	1125×515×75 мм
Вес (шт.)	7,7442 кг
Высота монтажа	1120 мм

15

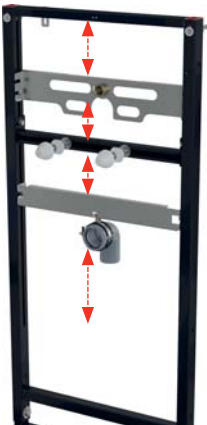
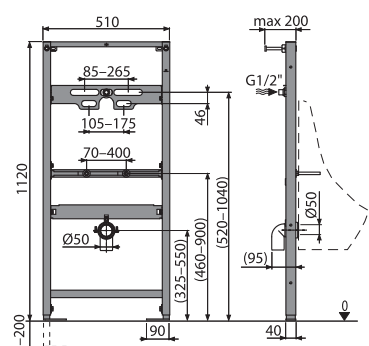
A104/850
Монтажная рама для умывальника



Количество (упаковка)	1 шт.
Количество (палета)	30 шт.
Размеры (шт.)	1125×515×75 мм
Вес (шт.)	7,3981 кг
Высота монтажа	850 мм

15

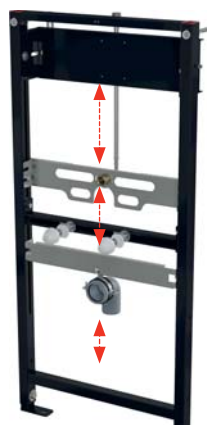
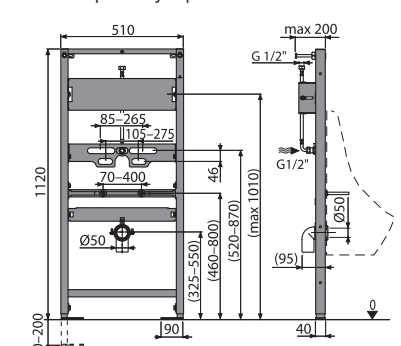
A107/1120
Монтажная рама для писсуара



Количество (упаковка)	1 шт.
Количество (палета)	30 шт.
Размеры (шт.)	1125×515×75 мм
Вес (шт.)	8,744 кг
Высота монтажа	1120 мм

15

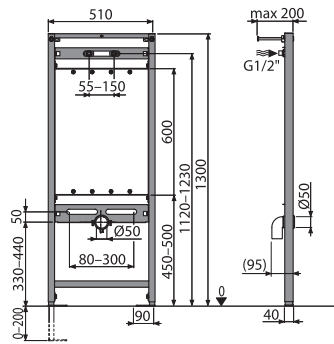
A107S/1120
Монтажная рама для писсуара и сенсорного устройства



Количество (упаковка)	1 шт.
Количество (палета)	30 шт.
Размеры (шт.)	1125×515×75 мм
Вес (шт.)	9,9772 кг
Высота монтажа	1120 мм

15

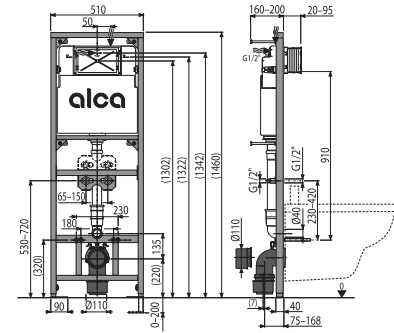
A108/1300
Монтажная рама для мойки и смесителя



Количество (упаковка)	1 шт.
Количество (палета)	30 шт.
Размеры (шт.)	1300×510×65 мм
Вес (шт.)	6,1447 кг
Высота монтажа	1300 мм

15

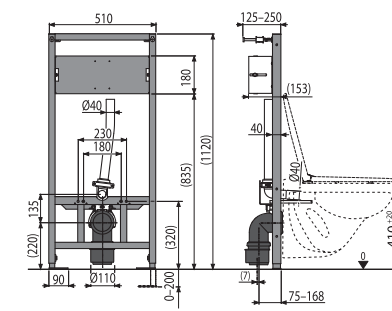
A108F/1500
Монтажная рама с бачком для видуара и смесителя, со стоковым коленом DN90/110



Количество (упаковка)	1 шт.
Количество (палета)	10 шт.
Размеры (шт.)	1460×530×155 мм
Вес (шт.)	17,3481 кг
Высота монтажа	1460 мм

15

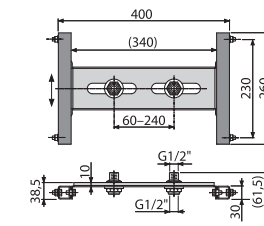
A114S/1120
Монтажная рама для подвешного унитаза и сенсорного устройства



Количество (упаковка)	1 шт.
Количество (палета)	15 шт.
Размеры (шт.)	1125×515×75 мм
Вес (шт.)	12,9341 кг
Высота монтажа	1120 мм

15

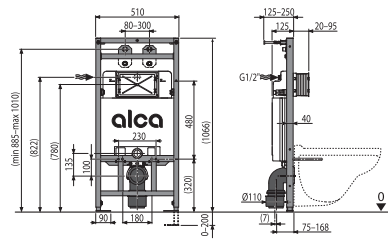
A117B
Монтажная рама для смесителя, установка в гипсокартонную конструкцию



Количество (упаковка)	20 шт.
Количество (палета)	160 шт.
Размеры (шт.)	370×80×140 мм
Вес (шт.)	1,9108 кг
Высота монтажа	- мм

15

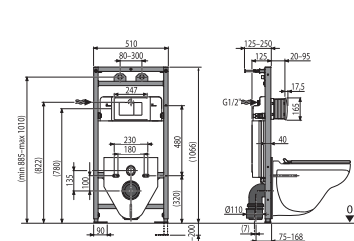
A108F/1100
Монтажная рама с бачком для видуара и смесителя, со стоковым коленом DN90/110



Количество (упаковка)	1 шт.
Количество (палета)	15 шт.
Размеры (шт.)	1107×515×139 мм
Вес (шт.)	15,8606 кг
Высота монтажа	1067 мм

15

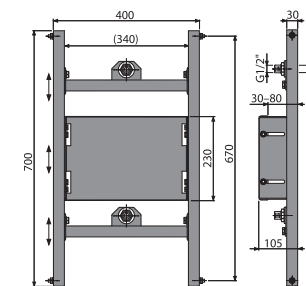
A108F 5:1 SET
Сет монтажной рамы, видуара, изоляционной плиты, откидной решетки и кнопки управления



Количество (упаковка)	1 шт.
Количество (палета)	- шт.
Размеры (шт.)	1195×530×145, 640×390×440 мм
Вес (шт.)	31,6522 кг
Высота монтажа	1066 мм

15

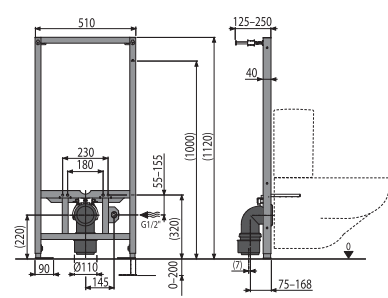
A117PB
Монтажная рама для смесителя скрытого монтажа, установка в гипсокартонную конструкцию



Количество (упаковка)	1 шт.
Количество (палета)	40 шт.
Размеры (шт.)	800×133×470 мм
Вес (шт.)	6,3274 кг
Высота монтажа	- мм

15

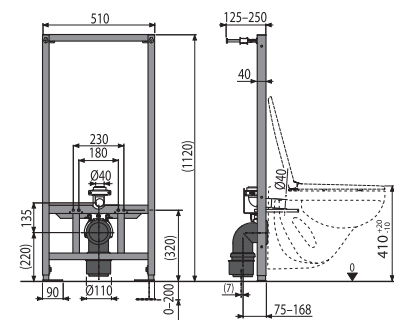
A113/1120
Монтажная рама для подвешного унитаза компакт



Количество (упаковка)	1 шт.
Количество (палета)	15 шт.
Размеры (шт.)	1158×515×140 мм
Вес (шт.)	11,1245 кг
Высота монтажа	1120 мм

15

A114/1120
Монтажная рама для подвешного унитаза



Количество (упаковка)	1 шт.
Количество (палета)	15 шт.
Размеры (шт.)	1158×515×140 мм
Вес (шт.)	11,1019 кг
Высота монтажа	1120 мм

15



Кнопки управления и сенсоры

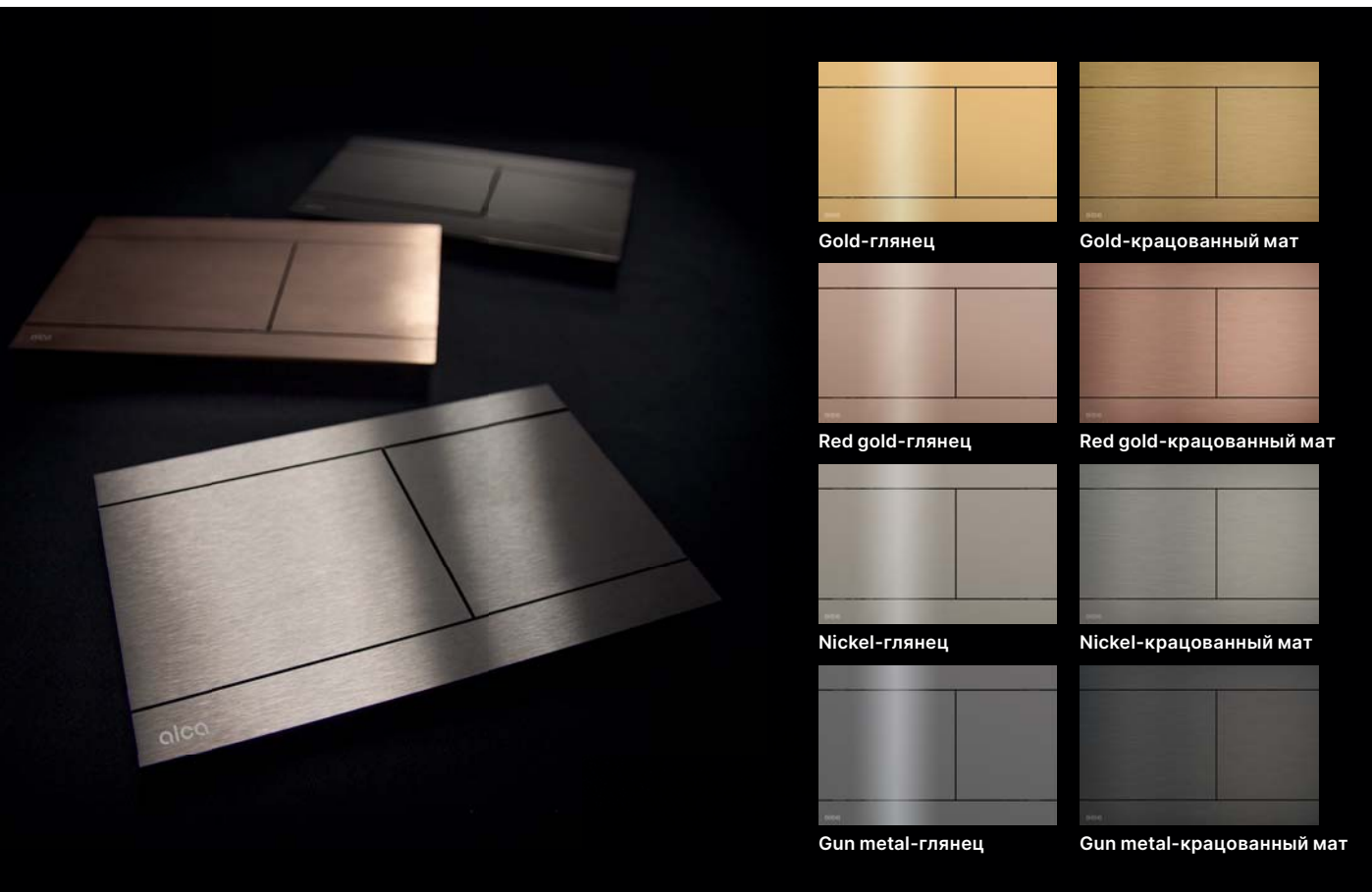
Кнопки управления для скрытых систем инсталляции	52
Кнопки управления основные	52
Кнопки управления THIN	52
Кнопки управления FLAT	53
Кнопки управления FLAT ALUNOX	53
Кнопки управления FLAT INOX	53
Кнопки управления FLAT COLOUR	53
Кнопки управления FLAT ALUNOX с подсветкой	53
Кнопки управления FLAT GLASS	53
Кнопки управления INDIVIDUAL	54
Кнопки управления бесконтактные	54
Кнопки управления Antivandal	54
Сенсорная программа	54
Кнопки управления сенсорные	54
Устройство автоматического смыва для унитаза	55
Устройство автоматического смыва для писсуара	55
Смыв на расстоянии	56
Источники питания для сенсорной программы	56



ВИДЕО

Кнопки управления INDIVIDUAL

Уникальность личности каждого человека приносит с собой индивидуальные требования к дизайну интерьера. Поэтому вводим на рынок кнопки управления, комбинирующие в себе приятные цвета с исключительно стойкими поверхностями. Таким образом возникает люксовый продукт наивысшего возможного качества, устойчивый к истиранию и царапинам. Дизайн кнопок управления может быть в гармонии не только с премиальными смесителями передовых производителей, но также с другими аксессуарами ванной комнаты, которые приносит программа INDIVIDUAL.



Четыре цвета в двух отделках

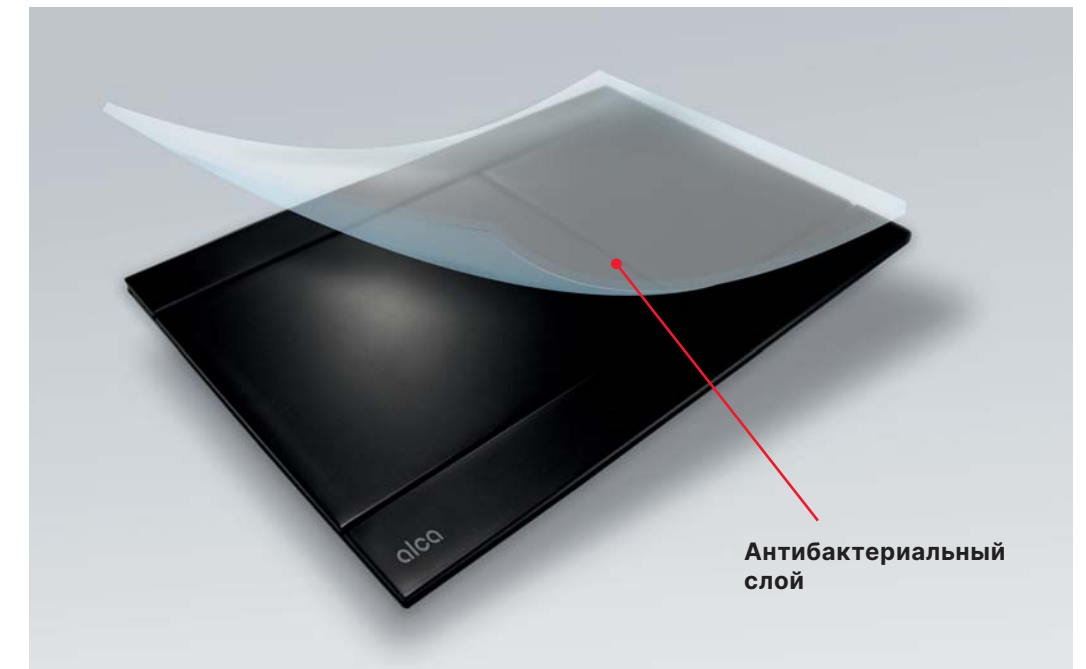
Наиболее популярную кнопку FLAT FUN, получившую приз за свой дизайн Red Dot Award 2014, ныне предлагаем в цветовых отделках GOLD, RED GOLD, NICKEL и GUN METAL в отделке из полированной или шлифованной нержавеющей стали. В независимости от того, выберите ли элегантную поверхность розового золота, ослепительный золотой оттенок, сдержанный никель или современный gun metal, все поверхности кнопок управления INDIVIDUAL гарантируют безупречное постоянство цветов и чрезвычайную устойчивость к царапинам.

Вся программа INDIVIDUAL представлена на странице 210.

Кнопки управления ANTIBACTERIAL



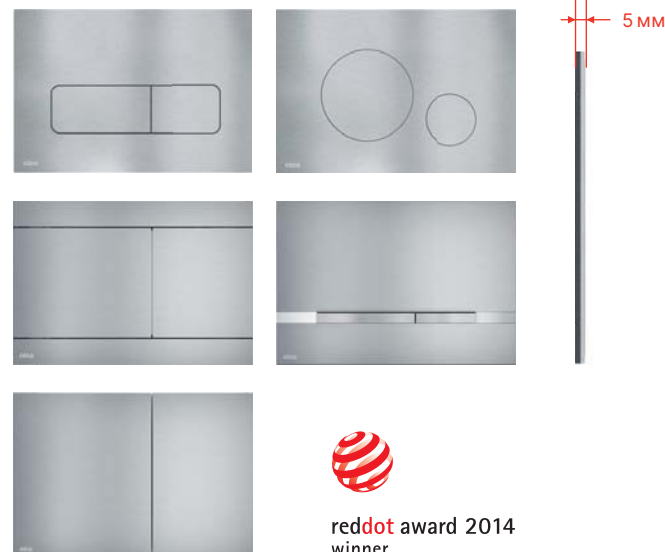
Выбранные кнопки в исполнении «чёрная-матовая» и «белая-матовая» на сегодняшний день поставляются с антибактериальной поверхностью. Верхний прозрачный лак содержит наночастицы серебра, которые обладают антибактериальными свойствами и препятствуют распространению вредных микроорганизмов на поверхности кнопки. Таким образом, в комбинации с антибактериальными сиденьями для унитаза можете с меньшими усилиями препятствовать распространению бактерий в вашей ванной комнате.



Безопасная среда без бактерий

Чистота туалетов является важнейшим критерием того, насколько люди будут чувствовать себя безопасно в данной среде. Уникальная технология отделки поверхности выбранных кнопок Alca на них создаёт безукоризненную плёнку, предотвращающую распространение бактерий. С точки зрения простоты ухода, эти кнопки идеальны для применения в общественных местах, в которых эти специально обработанные поверхности пользуются большим спросом (больницы, рестораны, школы).

Кнопки управления FLAT



Новая кнопка MOON

Мы обновили ряд популярных металлических кнопок FLAT и запускаем новинку в виде кнопки управления MOON. Мы предлагаем этот неподвластный времени минималистский дизайн кнопки с приятно закругленными краями в различных вариантах материала: стандартный матовый алюминий alupox-mat, элегантный белый глянец, экстравагантный черный матовый или латунь в соответствии с современными тенденциями.



Кнопки управления бесконтактные

Представляем вам наши новые бесконтактные кнопки NIGHT LIGHT, победителей международного конкурса IF Design Award 2018 в категории «Продукт» раздела «Ванные комнаты». Три варианта дизайна и продуманная система настроек системы подсветки и других параметров позволяет достичь уникальности для любой ванной комнаты или туалета.



Барбора Шкорпилова

Архитектор и дизайнер, создатель кнопок управления серий FLAT ALUNOX, NIGHT LIGHT и кнопок M370 для компании Alcaplast. Сегодня ее имя ассоциируется со студией MIMO-LIMIT, которую она основала в 2001 году.

Кнопки управления THIN



new МЕТАЛЛИК С МАТОВЫМ ПОКРЫТИЕМ



Кнопки управления с обозначением THIN, которые благодаря своему плоскому профилю выступают только на пять миллиметров выше плитки. Доступны в трех дизайнах и шести разных типов внешней отделки – белая-глянец, белая-матовая, хром-глянец, хром-матовая, чёрная-матовая и золотая-глянец. Металлические оттенки соответствуют индивидуальной программе.



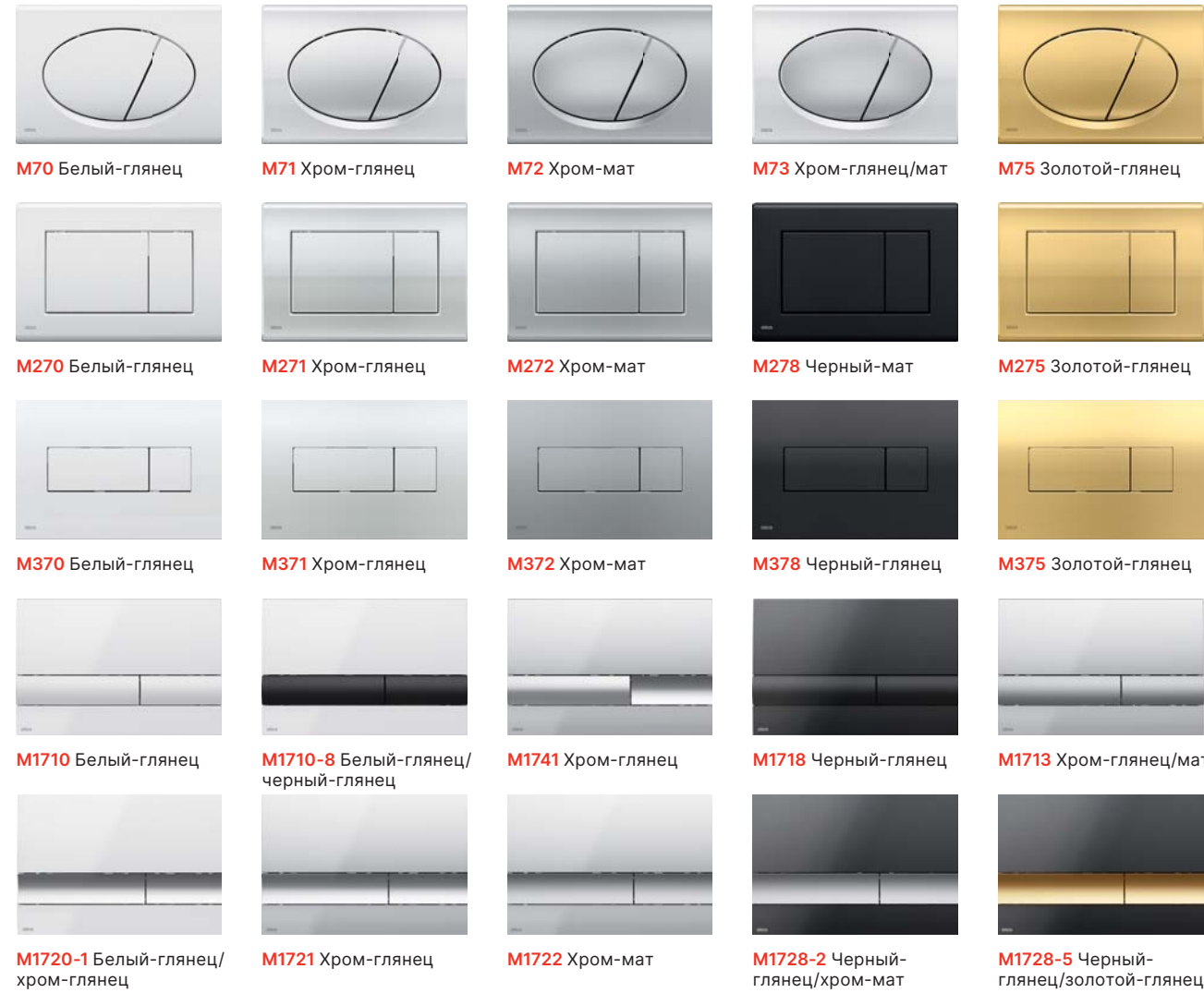
Новая антибактериальная отделка матовых кнопок

Популярные кнопки THIN в отделке белая-мат и чёрная-мат теперь имеют антибактериальную поверхность. Верхний прозрачный лак содержит наночастицы серебра, которые обладают антибактериальными свойствами и препятствуют распространению вредных микроорганизмов на поверхности кнопки.

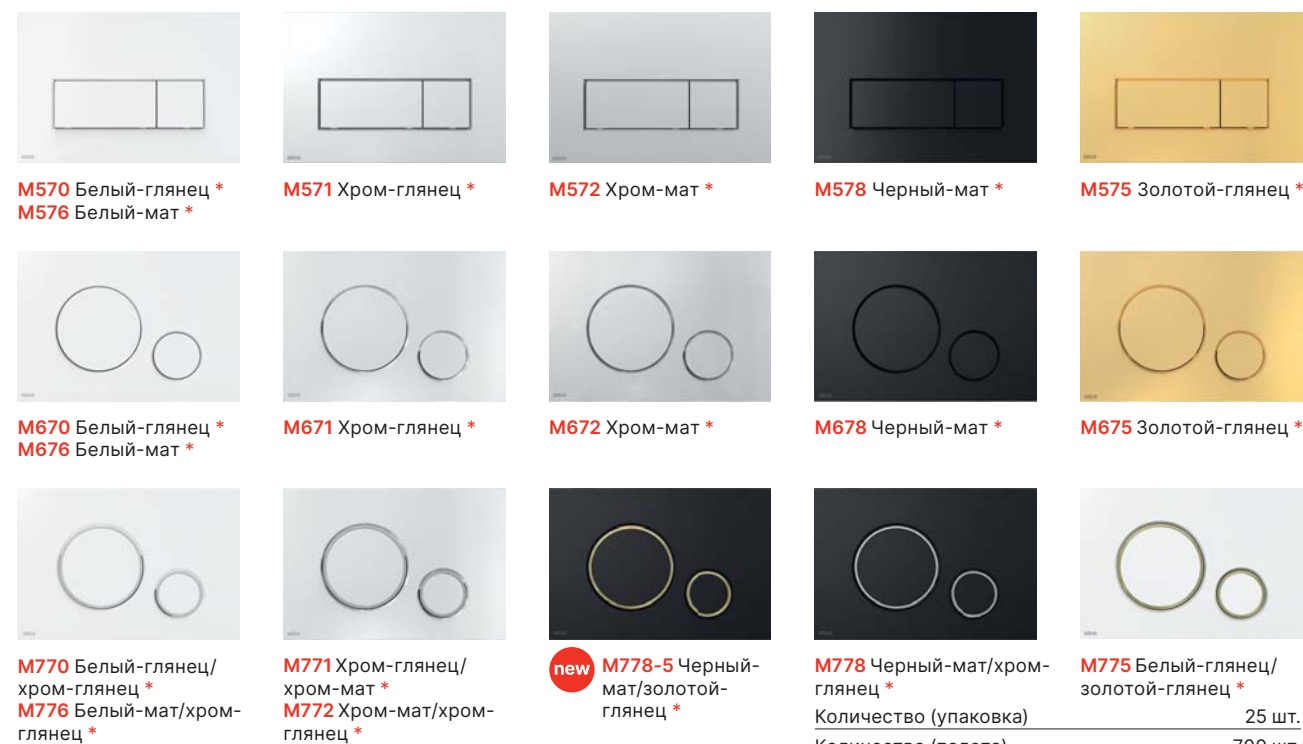


ОСНОВНЫЕ

Кнопки управления серии M17xx можно комбинировать в любом цвете



THIN (ТОЛЩИНА 5 мм)



Количество (упаковка) 25 шт.
Количество (палета) 700 шт.
Материал THIN, ОСНОВНЫЕ пластик

THIN (ТОЛЩИНА 5 мм)



FLAT ALUNOX (АЛЮМИНИЙ) / FLAT INOX (НЕРЖАВЕЮЩАЯ СТАЛЬ)



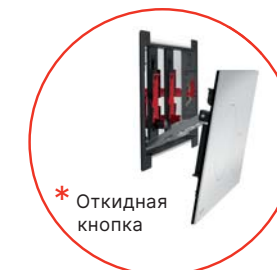
FLAT COLOUR (ЦВЕТНОЙ ГЛЯНЕЦ)



AIR LIGHT (АЛЮМИНИЙ С ПОДСВЕТКОЙ)

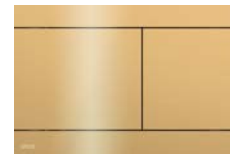


FLAT GLASS (СТЕКЛО)

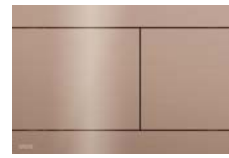


Количество (упаковка)	10 шт.
Количество (палета)	280 шт.
Материал FLAT ALUNOX	анодированный алюминий, высококачественная сталь
Материал FLAT COLOUR	высококачественная сталь, обработка цветным лаком
Материал FLAT GLASS	высококачественная сталь, стекло
Материал AIR LIGHT	анодированный алюминий, высококачественная сталь
Материал FLAT BRONZ-ANTIC	латунь с поверхностной обработкой бронза-антик
Материал FUN-BRASS	латунь

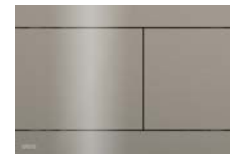
INDIVIDUAL



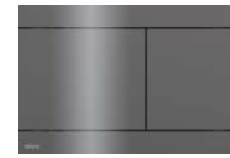
FUN-G-P GOLD-глянец *



FUN-RG-P RED GOLD-глянец *



FUN-N-P NICKEL-глянец *



FUN-GM-P GUN METAL-глянец *



FUN-G-B GOLD-крацованный мат *



FUN-RG-B RED GOLD-крацованный мат *



FUN-N-B NICKEL-крацованный мат *



FUN-GM-B GUN METAL-крацованный мат *

Количество (упаковка)	10 шт.
Количество (палета)	280 шт.
Материал INDIVIDUAL	нержавеющая сталь с декоративной внешней отделкой PVD



БЕСКОНТАКТНЫЕ (СТЕКЛО)



NIGHT LIGHT-1
Стекло-черный
NIGHT LIGHT-1-SLIM
Стекло-черный



NIGHT LIGHT-2
Стекло-черный
NIGHT LIGHT-2-SLIM
Стекло-черный



NIGHT LIGHT-3
Стекло-черный
NIGHT LIGHT-3-SLIM
Стекло-черный

Количество (упаковка)	6 шт.
Количество (палета)	96 шт.
Материал NIGHT LIGHT	стекло

ANTIVANDAL



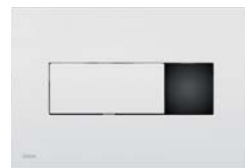
M279 Металл



M279S Металл (подключение к сети)

M279SB Металл (подключение к аккумулятору)

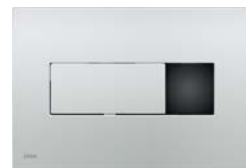
M279S-SLIM Металл (подключение к сети)



M370S Белый (подключение к сети)

M370SB Белый (подключение к аккумулятору)

M370S-SLIM Белый (подключение к сети)



M371S Хром-глянец (подключение к сети)

M371SB Хром-глянец (подключение к аккумулятору)

M371S-SLIM Хром-глянец (подключение к сети)

Количество (упаковка)	10 шт.
Количество (палета)	280 шт.
Материал	высококачественная сталь

Количество (упаковка)	10 шт.
Количество (палета)	160 шт.
Материал	пластик

ASP3

Устройство автоматического смыва для унитаза, хром, 12 В (подключение к сети)

ASP3-B

Устройство автоматического смыва для унитаза, хром, 6 В (подключение к аккумулятору)



Количество (упаковка)	12 шт.
Количество (палета)	192 шт.
Материал	высококачественная сталь, хромированный пластик

ASP3-K

Устройство автоматического смыва для унитаза, металл, 12 В (подключение к сети)

ASP3-KB

Устройство автоматического смыва для унитаза, металл, 6 В (подключение к аккумулятору)



Количество (упаковка)	12 шт.
Количество (палета)	192 шт.
Материал	высококачественная сталь

ASP3-KT

Устройство автоматического смыва для унитаза с возможностью ручного смыва, металл, 12 В (подключение к сети)

ASP3-KBT

Устройство автоматического смыва для унитаза с возможностью ручного смыва, металл, 6 В (подключение к аккумулятору)



Количество (упаковка)	12 шт.
Количество (палета)	192 шт.
Материал	высококачественная сталь

ASP4

Устройство автоматического смыва для писсуара, хром, 12 В (подключение к сети)

ASP4-B

Устройство автоматического смыва для писсуара, хром, 6 В (подключение к аккумулятору)



Количество (упаковка)	16 шт.
Количество (палета)	256 шт.
Материал	высококачественная сталь, хромированный пластик

ASP4-K

Устройство автоматического смыва для писсуара, металл, 12 В (подключение к сети)

ASP4-KB

Устройство автоматического смыва для писсуара, металл, 6 В (подключение к аккумулятору)



Количество (упаковка)	16 шт.
Количество (палета)	256 шт.
Материал	высококачественная сталь

ASP4-KT

Устройство автоматического смыва для писсуара с возможностью ручного смыва, металл, 12 В (подключение к сети)



Количество (упаковка)	16 шт.
Количество (палета)	256 шт.
Материал	высококачественная сталь

MPO10

Кнопка пневматического смыва на расстоянии – ручное управление, белый, монтаж: в стену



Количество (упаковка) 10 шт.
Количество (палета) 160 шт.
Материал АБС, полипропилен

MPO11

Кнопка пневматического смыва на расстоянии – ручное управление, хром-глянец, монтаж: в стену



Количество (упаковка) 10 шт.
Количество (палета) 160 шт.
Материал хромированный пластик

MPO12

Кнопка пневматического смыва на расстоянии – ножное управление, металл, монтаж: в пол



Количество (упаковка) 10 шт.
Количество (палета) 160 шт.
Материал нержавеющая сталь, АБС, полипропилен

MPO13

Кнопка пневматического смыва на расстоянии – ножное управление, металл, монтаж: на стену



Количество (упаковка) 10 шт.
Количество (палета) 160 шт.
Материал нержавеющая сталь, АБС, полипропилен

P120

Защитная панель для скрытых систем инсталляции, alupox-мат



Количество (упаковка) 25 шт.
Количество (палета) 700 шт.
Материал анодированный алюминий

AEZ310

Блок питания 230 V AC/12 V DC/12 W, IP42



Количество (упаковка) 1 шт.
Количество (палета) - шт.

AEZ311

Блок питания 230 V AC/12 V DC/24 W, IP20



Количество (упаковка) 1 шт.
Количество (палета) - шт.

AEZ320

Блок питания 230 V AC/12 V DC/18 W, IP67



Количество (упаковка) 1 шт.
Количество (палета) - шт.

ОБЗОР ИСТОЧНИКОВ ПИТАНИЯ

Артикул	Рекомендуемый источник питания
Подсветка водоотводящих желобов APZ5 Spa	
AEZ120	AEZ320
AEZ121	AEZ320
AEZ122	AEZ320
AEZ123	AEZ320
AEZ124	AEZ320
Подсветка кнопки управления AIR LIGHT	
AIR LIGHT	AEZ310
AIR LIGHT R	AEZ310
Устройства автоматического смыва для унитазов и писсуаров	
ASP3	AEZ310
ASP3-B	бокс для 4-х батареек AA в комплекте
ASP3-K	AEZ310
ASP3-KB	бокс для 4-х батареек AA в комплекте
ASP3-KBT	бокс для 4-х батареек AA в комплекте
ASP3-KT	AEZ310
ASP4	AEZ310
ASP4-B	бокс для 4-х батареек AA в комплекте
ASP4-K	AEZ310
ASP4-KB	бокс для 4-х батареек AA в комплекте
ASP4-KT	AEZ310
ASP5-KB	бокс для 4-х батареек AA в комплекте
Сенсорные кнопки	
M279S	AEZ310
M279SB	бокс для 4-х батареек AA в комплекте
M370S	AEZ310
M370SB	бокс для 4-х батареек AA в комплекте
M371S	AEZ310
M371SB	бокс для 4-х батареек AA в комплекте
M372S	AEZ310
M279S-SLIM	AEZ310
M370S-SLIM	AEZ310
M371S-SLIM	AEZ310
Кнопки управления бесконтактные	
NIGHT LIGHT-1	собственный источник питания
NIGHT LIGHT-2	собственный источник питания
NIGHT LIGHT-3	собственный источник питания
NIGHT LIGHT-1-SLIM	собственный источник питания
NIGHT LIGHT-2-SLIM	собственный источник питания
NIGHT LIGHT-3-SLIM	собственный источник питания
Комплектующие для скрытых систем инсталляции с возможностью вентиляции	
P128	блок питания 230 V



Арматура и пластмассовые бачки для унитаза

Впускные механизмы	62
Сливные механизмы	63
Пластмассовые бачки для унитаза	64
Выпускные комплекты	65
Арматура и пластмассовые бачки для унитаза – комплектующие	67

боковые впускные механизмы

Мы разработали совершенно новую линию впускных механизмов, прежде всего, чтобы быть быстрыми, исключительно устойчивыми к загрязнениям, содержащимся в воде, и идеально выдерживать широкий диапазон давлений в пределах 0,05–1,6 МПа (0,5–16 бар) в различных странах мира.

ПРОСТОЕ ОБСЛУЖИВАНИЕ И БЫСТРОЙ СЕРВИС
Очистка ситечка с помощью системы **CLICK** без демонтажа шланга

ПОВЫШЕННАЯ СТОЙКОСТЬ ПРОТИВ ГРЯЗИ
Обеспечена конической формой фильтра

ЭКСТРА БЫСТРОЕ НАПОЛНЕНИЕ
Наполнение в **2 раза быстрее** без использования глушителя

ТИХОЕ НАПОЛНЕНИЕ
С глушителем потока воды

МАКСИМАЛЬНАЯ НАДЕЖНОСТЬ
Новая мембрана работает даже при колебаниях давления воды **0,05–1,6 МПа (0,5–16 бар)**

БЕЗ ОБРАТНОГО УДАРА
Благодаря плавному закрытию клапана

УНИВЕРСАЛЬНЫЙ
Предназначено для пластмассовых и керамических **бачков** и скрытых систем инсталляции

БОЛЕЕ ДЛИТЕЛЬНЫЙ СРОК СЛУЖБЫ
Впускной механизм изготовлен из материала, который **лучше сопротивляется образованию налета**

ВСЕГДА ОДИН И ТОТ ЖЕ УРОВЕНЬ ВОДЫ
Независимо от давления воды в трубах

ОБЗОР БОКОВЫХ ВПУСКНЫХ МЕХАНИЗМОВ

6

Артикул	Подключение воды	Материал резьбы	Применение		
A150-1/2"	1/2"	пластик	керамические бачки		
A150-3/8"	3/8"	пластик	керамические бачки		
A150P-1/2"	1/2"	пластик		пластмассовые бачки	
A150P-3/8"	3/8"	пластик		пластмассовые бачки	
A160-1/2"	1/2"	металл	керамические бачки		
A160-3/8"	3/8"	металл	керамические бачки		
A160P-3/8"	3/8"	металл		пластмассовые бачки	скрытые системы инсталляции
A150UNI	1/2", 3/8"	пластик	керамические бачки	пластмассовые бачки	скрытые системы инсталляции
A160UNI	1/2", 3/8"	металл	керамические бачки	пластмассовые бачки	скрытые системы инсталляции

ОДИН ПРОДУКТ ДЛЯ ВСЕХ ВАРИАНТОВ 7 вариантов резьбы + 2 универсальных пакета

A150 1/2" A160 1/2"

A150 3/8" A160 3/8"

A150P 1/2" A160P 3/8"

A150P 3/8"

A150UNI A160UNI

2in1

2in1

A150-1/2"

Впускной механизм с боковой подводкой для керамических бачков



Количество (упаковка)	70 шт.
Количество (палета)	1120 шт.
Материал	ПОМ

A150-3/8"

Впускной механизм с боковой подводкой для керамических бачков



Количество (упаковка)	70 шт.
Количество (палета)	1120 шт.
Материал	ПОМ

A150P-1/2"

Впускной механизм с боковой подводкой для пластиковых бачков



Количество (упаковка)	70 шт.
Количество (палета)	1120 шт.
Материал	ПОМ

A17-1/2"

Впускной механизм с нижней подводкой



Количество (упаковка)	50 шт.
Количество (палета)	800 шт.
Материал	АБС

A17-3/8"

Впускной механизм с нижней подводкой



Количество (упаковка)	50 шт.
Количество (палета)	800 шт.
Материал	АБС

A18-1/2"

Впускной механизм с нижней подводкой и металлической резьбой



Количество (упаковка)	50 шт.
Количество (палета)	800 шт.
Материал	АБС

A150P-3/8"

Впускной механизм с боковой подводкой для пластиковых бачков



Количество (упаковка)	70 шт.
Количество (палета)	1120 шт.
Материал	ПОМ

A160-1/2"

Впускной механизм с боковой подводкой и металлической резьбой для керамических бачков



Количество (упаковка)	70 шт.
Количество (палета)	1120 шт.
Материал	ПОМ

A160-3/8"

Впускной механизм с боковой подводкой и металлической резьбой для керамических бачков



Количество (упаковка)	70 шт.
Количество (палета)	1120 шт.
Материал	ПОМ

A18-3/8"

Впускной механизм с нижней подводкой и металлической резьбой



Количество (упаковка)	50 шт.
Количество (палета)	800 шт.
Материал	АБС

A2000-CHROM

Сливной механизм со STOP кнопкой



Количество (упаковка)	25 шт.
Количество (палета)	400 шт.
Материал	АБС

A05-CHROM

Сливной механизм с удлиненной STOP кнопкой



Количество (упаковка)	25 шт.
Количество (палета)	400 шт.
Материал	АБС

A160P-3/8"

Впускной механизм с боковой подводкой и металлической резьбой для пластиковых бачков



Количество (упаковка)	70 шт.
Количество (палета)	1120 шт.
Материал	ПОМ

A150UNI

Впускной механизм с боковой подводкой, универсальный



Количество (упаковка)	70 шт.
Количество (палета)	1120 шт.
Материал	ПОМ

A160UNI

Впускной механизм с боковой подводкой и металлической резьбой, универсальный



Количество (упаковка)	36 шт.
Количество (палета)	576 шт.
Материал	ПОМ

A08A

Сливной механизм с двойной кнопкой



Количество (упаковка)	16 шт.
Количество (палета)	256 шт.
Материал	АБС

A02

Сливной механизм для низко расположенного бачка



Количество (упаковка)	25 шт.
Количество (палета)	400 шт.
Материал	АБС

A03

Сливной механизм для высоко расположенного бачка



Количество (упаковка)	25 шт.
Количество (палета)	400 шт.
Материал	АБС

A03A

Сливной механизм для высоко расположенного бачка



Количество (упаковка)	35 шт.
Количество (палета)	560 шт.
Материал	АБС

A06

Сливной механизм для скрытых систем инсталляции



Количество (упаковка)	25 шт.
Количество (палета)	400 шт.
Материал	АБС

A06E

Сливной механизм ECOLOGY для скрытых систем инсталляции



Количество (упаковка)	25 шт.
Количество (палета)	400 шт.
Материал	АБС

A06-850

Сливной механизм для сниженных скрытых систем инсталляции, высота 850 мм



Количество (упаковка)	25 шт.
Количество (палета)	400 шт.
Материал	АБС

A07

Сливной механизм для бачка A93



Количество (упаковка)	25 шт.
Количество (палета)	400 шт.
Материал	АБС

A09B

Сливной механизм для Slimmodul



Количество (упаковка)	50 шт.
Количество (палета)	800 шт.
Материал	АБС

A93-1/2"

Универсальный бачок для унитаза ALCA UNI DUAL

A93-3/8"

Универсальный бачок для унитаза ALCA UNI DUAL



dual
3 л/6 л

Количество (упаковка)	1 шт.
Количество (палета)	58 шт.

A94-1/2"

Универсальный бачок для унитаза ALCA UNI START/STOP

A94-3/8"

Универсальный бачок для унитаза ALCA UNI START/STOP



старт
стоп

Количество (упаковка)	1 шт.
Количество (палета)	58 шт.

A95

Водосливная труба DN32, состоящая из двух частей + прокладка гофрированная



Количество (упаковка)	1 шт.
Количество (палета)	- шт.

A950

Водосливная труба, комплект DN35



Количество (упаковка)	1 шт.
Количество (палета)	- шт.

SA2000 1/2" CHROM

Выпускной комплект со STOP кнопкой В комплекте: A150-1/2", A2000, заглушка, крепления, уплотнение



старт
стоп

Количество (упаковка)	20 шт.
Количество (палета)	320 шт.

SA2000 3/8" CHROM

Выпускной комплект со STOP кнопкой В комплекте: A150-3/8", A2000, заглушка, крепления, уплотнение



старт
стоп

Количество (упаковка)	20 шт.
Количество (палета)	320 шт.

SA2000K 1/2" CHROM

Выпускной комплект со STOP кнопкой В комплекте: A160-1/2", A2000, заглушка, крепления, уплотнение



старт
стоп

Количество (упаковка)	20 шт.
Количество (палета)	320 шт.

SA2000K 3/8" CHROM

Выпускной комплект со STOP кнопкой В комплекте: A160-3/8", A2000, заглушка, крепления, уплотнение



старт
стоп

Количество (упаковка)	20 шт.
Количество (палета)	320 шт.

SA2000S 1/2" CHROM

Выпускной комплект со STOP кнопкой В комплекте: A17-1/2", A2000, крепления, уплотнение



старт
стоп

Количество (упаковка)	20 шт.
Количество (палета)	320 шт.

SA2000S 3/8" CHROM

Выпускной комплект со STOP кнопкой В комплекте: A17-3/8", A2000, крепления, уплотнение



старт
стоп

Количество (упаковка)	20 шт.
Количество (палета)	320 шт.

SA2000SK 1/2" CHROM

Выпускной комплект со STOP кнопкой
В комплекте: A18-1/2", A2000,
крепления, уплотнение



старт
стоп

Количество (упаковка) 20 шт.
Количество (палета) 320 шт.

SA2000SK 3/8" CHROM

Выпускной комплект со STOP кнопкой
В комплекте: A18-3/8", A2000,
крепления, уплотнение



старт
стоп

Количество (упаковка) 20 шт.
Количество (палета) 320 шт.

SA08A 1/2" CHROM

Выпускной комплект с двойной кнопкой
В комплекте: A150-1/2", A08A, заглушка,
крепления, уплотнение



dual
3 л/6 л

Количество (упаковка) 16 шт.
Количество (палета) 256 шт.

SA08ASK 3/8" CHROM

Выпускной комплект с двойной кнопкой
В комплекте: A18-3/8", A08A, крепления,
уплотнение



dual
3 л/6 л

Количество (упаковка) 16 шт.
Количество (палета) 256 шт.

V0018-ND

Обрамление кнопки (сливной механизм
A2000)



Количество (упаковка) 1 шт.
Количество (палета) - шт.

P0014-ND

Кнопка хромированная (A05)



Количество (упаковка) 1 шт.
Количество (палета) - шт.

SA08A 3/8" CHROM

Выпускной комплект с двойной кнопкой
В комплекте: A150-3/8", A08A, заглушка,
крепления, уплотнение



dual
3 л/6 л

Количество (упаковка) 16 шт.
Количество (палета) 256 шт.

SA08AK 1/2" CHROM

Выпускной комплект с двойной кнопкой
В комплекте: A160-1/2", A08A, заглушка,
крепления, уплотнение



dual
3 л/6 л

Количество (упаковка) 16 шт.
Количество (палета) 256 шт.

SA08AK 3/8" CHROM

Выпускной комплект с двойной кнопкой
В комплекте: A160-3/8", A08A, заглушка,
крепления, уплотнение



dual
3 л/6 л

Количество (упаковка) 16 шт.
Количество (палета) 256 шт.

V0011-ND

Кнопка хромированная (A2000)



Количество (упаковка) 1 шт.
Количество (палета) - шт.

V0296-ND

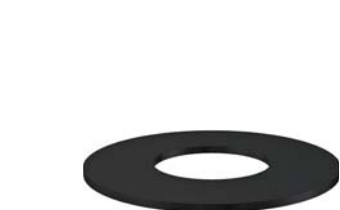
Кнопка хромированная (A08A)



Количество (упаковка) 1 шт.
Количество (палета) - шт.

V0015-ND

Прокладка 64x30x2



Количество (упаковка) 1 шт.
Количество (палета) - шт.

SA08AS 1/2" CHROM

Выпускной комплект с двойной кнопкой
В комплекте: A17-1/2", A08A, крепления,
уплотнение



dual
3 л/6 л

Количество (упаковка) 16 шт.
Количество (палета) 256 шт.

SA08AS 3/8" CHROM

Выпускной комплект с двойной кнопкой
В комплекте: A17-3/8", A08A, крепления,
уплотнение



dual
3 л/6 л

Количество (упаковка) 16 шт.
Количество (палета) 256 шт.

SA08ASK 1/2" CHROM

Выпускной комплект с двойной кнопкой
В комплекте: A18-1/2", A08A, крепления,
уплотнение



dual
3 л/6 л

Количество (упаковка) 16 шт.
Количество (палета) 256 шт.

N0020-ND

Заглушка хромированная



Количество (упаковка) 1 шт.
Количество (палета) - шт.

Сиденья для унитаза

Сиденья для унитаза Antibacterial	76
Сиденья для унитаза Basic Antibacterial	76
Сиденья для унитаза Дюропласт	76
Сиденья для унитаза Softclose	77
Сиденья для унитаза Slim	78
Сиденья для унитаза – петли	79



Сиденья для унитаза



Система SOFTCLOSE – опускание сиденья с замедлением

Система SOFTCLOSE характеризуется замедленным закрыванием сиденья. С помощью специального механизма петель обеспечивается плавное и тихое закрытие сиденья и крышки. Данная система предотвратит ваш унитаз от механических повреждений при случайном падении сиденья. Также обеспечивается безопасность и комфорт для пользователя. Эта система особенно подходит для общественных мест или для семей с детьми.



Antibacterial

Большинство сидений для унитаза Alca обладают антибактериальными свойствами благодаря серебросодержащему покрытию. Тестирование показало, что на поверхности сиденья снижается количество бактерий.

Duroplast

Широкий ассортимент высококачественных сидений для унитаза из дюропласта удовлетворит потребности даже самых требовательных клиентов. Дюропласт является материалом, который значительно снижает ощущение дискомфорта при соприкосновении с холодной поверхностью сиденья.



CLICK-система для легкой чистки

CLICK-система в петлях крышки упрощает и ускоряет очистку унитаза и сиденья. Нажатием двух кнопок с внутренней стороны крепления, сиденье высвобождается с насадки и легко снимается с унитаза. Сиденье можно быстро вернуть в исходное положение путем установки его на петли.



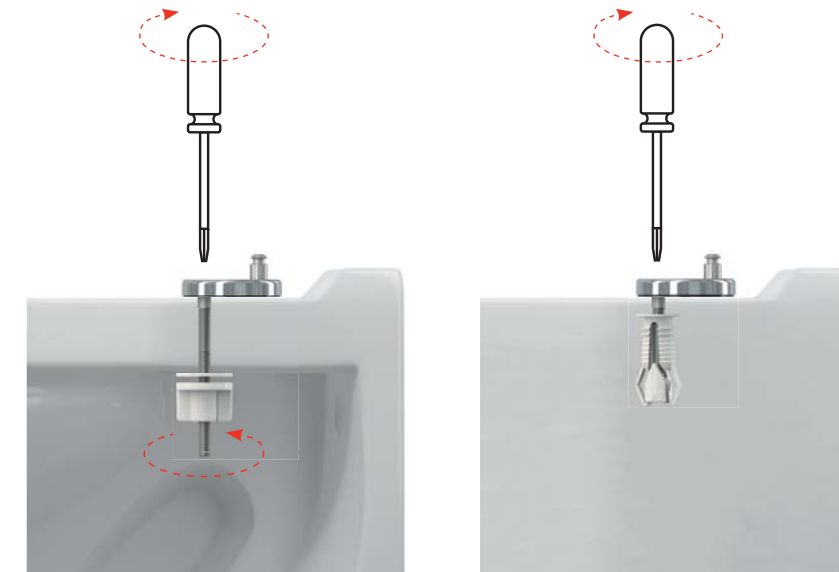
Система настройки креплений для идеальной совместимости

Система установки сидений Alca на унитазы своей конструкцией гарантирует максимально возможный диапазон регулировки петель. Установка вместе с универсальной формой сиденья позволяет использовать их для большинства унитазов. Петли изготовлены из нержавеющей стали и для максимального слияния с керамикой окрашены белой порошковой краской, обеспечивающей их длительный срок службы и высокую прочность.



Удобный верхний монтаж

Для сидений из дюропласта с системой CLICK мы предлагаем помимо классических петель с нижним монтажом и петли для верхнего монтажа. Они разработаны специально для использования в унитазах с ограниченным пространством для полного затягивания петли со дна чаши, или так называемого приставного унитаза, у которых возможен только монтаж сверху.



Интегрированный детский вкладыш с магнитным креплением

Сиденья для унитаза из дюропласта А603 и А606 оснащены полностью интегрированным детским вкладышем. Он прикреплен к крышке сиденья магнитом и может быть удален при необходимости. Вкладыш изготовлен из легкого полипропилена, чтобы ребенок мог безопасно и легко пользоваться им.



Сиденья с печатью

Дюропласт сиденье А604 предлагаем с цветной печатью трех мотивов – цветок, ракушки и дзен.



A60 – ТАБЛИЦА СОВМЕСТИМОСТИ

Производитель	Тип	Тип
ALCADRAIN	Alca, Rimflow, Grand (C)	
CERSANIT	President (C), Terra	Solari (C)
IDEAL STANDARD	Eurovit (Ecco) (C), Eurovit (Ecco), Simplicity, Simplicity (C), Vidima SevaMix (C), Ulysse 2 (C)	
JIKA	Mio, Lyra (C), Lyra Plus (C), Dino, Easy / Olymp, Olymp (C), Zeta (C), Zeta Plus (C), Roman (C), Lukas, Norma (C), Euroline (C), Deep New Handicap	
KOLO	Style, Nova top, Napoli (C), Rekord (C), Rekord	Primo, Piano (C)
SANITEC / KERAMAG		Renova Nr. 1
VITRA	Concept 100 (Ptáček), SeaBay (C), Pera	
VILLEROY & BOCH	Omnia, Omnia Pro, Omnia Compact	

A3553 – ТАБЛИЦА СОВМЕСТИМОСТИ

Производитель	Тип	Тип
ALCADRAIN		Alca
CERSANIT	Kompakt 393, Kompakt Kaskada	Delfi
IDEAL STANDARD	Vidima SevaMix (C), Ulysse 2 (C)	Simplicity, Simplicity (C), Eurovit (C), Eurovit
JIKA	Dino Rimless	Lyra Plus, Tigo, Tigo (C), Zeta
KOLO		Piano (C), Piano
PTÁČEK		Easy, Concept
RICHTER + FRENZEL	Optiline Europa	
WINKIEL		Lecico (C)

A6550 – ТАБЛИЦА СОВМЕСТИМОСТИ

Производитель	Тип	Тип
ALCADRAIN		Alca, Grand (C)
CERSANIT	Kompakt 393, Kompakt Kaskada	Delfi, Iryda (C), Korall (C), WC Kompakt President (C)
GUSTAVSBERG		Saval
IDEAL STANDARD	Vidima SevaMix (C), Ulysse 2 (C)	Simplicity, Simplicity (C), Eurovit (C), Eurovit
JIKA	Dino Rimless	Lyra Plus, Tigo, Tigo (C), Zeta, Dino, Mio, Lukas, Rigo, Norma, Pluto, Neo (C), Roman
KOLO		Piano (C), Piano, Primo, Idol Simple, Nova Rimfree
LECICO		Lecico (C)
PTÁČEK		Easy, Concept
RICHTER + FRENZEL	Optiline Europa	
TRIKER		EP 63 (C)

A6551 – ТАБЛИЦА СОВМЕСТИМОСТИ

Производитель	Тип	Тип
ALCADRAIN	Grand (C)	
JIKA	Lyra Plus (C), Lyra (C)	
MITO	Kompakt 373	
PTÁČEK	Easy (C), Concept (C)	

A601 – ТАБЛИЦА СОВМЕСТИМОСТИ

Производитель	Тип	Тип
ALCADRAIN	Alca, Rimflow	
CERSANIT	Terra, President (C)	Delfi
FAYANS	Neo	
GUSTAVSBERG	Saval	Nautic
IDEAL STANDARD	Eurovit, Simplicity (C), Simplicity	Eurovit (C), Ulysse 2 (C), Vidima SevaMix
JIKA	Easy / Olymp, Zeta Plus (C), Roman (C)	Tigo, Olymp, Deep New Handicap
KERAMAG		Renova
KERAMIN	Omega (C)	
KOLO	Rekord (C)	Primo, Rekord / Krainer
SANINDUSA	Cetus	

✓✓ = сиденье для унитаза, полностью совместимое с керамикой
 ✓ = сиденье для унитаза, частично совместимое с керамикой
 (C) = напольный унитаз

A602, A603 – ТАБЛИЦА СОВМЕСТИМОСТИ

Производитель	Тип	Тип
ALCADRAIN	Alca, Rimflow	
ALFÖLDI	Saval, Bázis, Solinár	
CERSANIT	Terra, Lotos, Classic, Ellada, Eko-2000, Korall, Atlantic, Solari, Family, Meteor, Trento, Relax	Iryda, Olimpia, Prezident, Roma, Merida, Delfi
DOLOMITE	Garda	
FAYANS	Neo	
GUSTAVSBERG	Saval, Nautic	
IDEAL STANDARD	Eurovit, Simplicity (C), Simplicity, Storm, Seva M, Seva Mega	Eurovit (C), SevaMix
JIKA	Easy / Olymp, Dino, Roma, Lyra, Norma	Easy / Zeta (C), Tigo, Deep New Handicap
KERAMAG		Renova Nr.1
KERAMIN	Omega (C)	
KERASAN	Godia	
KOLO	Rekord, Idol, Impuls, Primo	Nova Top, Rekord / Krainer
MONDIAL	4031	
MULTI	Eur	
ROCA	Zoom	
ROSA	Elegans, Komfort, Evro, Premier, Ressa	
SAMARSKJI STROJFARFOR	Sanata	
SANINDUSA	Cetus	
SANTEK	Boreal, Briz	
SANTERI		Vita, Sonata
VILLEROY BOCH		O.novo
VITRA	Saval	

A604, A606 – ТАБЛИЦА СОВМЕСТИМОСТИ

Производитель	Тип	Тип
ALCADRAIN	Alca, Rimflow	
ALFÖLDI	Saval, Bázis, Solinár	
CERSANIT	Terra, Lotos, Classic, Ellada, Eko-2000, Korall, Atlantic, Solari, Family, Meteor, Trento, Relax	Iryda, Olimpia, Prezident, Roma, Merida, Delfi
DOLOMITE	Garda	
FAYANS	Neo	
GUSTAVSBERG	Saval, Nautic	
IDEAL STANDARD	Eurovit, Simplicity (C), Simplicity, Storm, Seva M, Seva Mega	Eurovit (C), SevaMix
JIKA	Easy / Olymp, Dino, Roma, Lyra, Norma	Easy / Zeta (C), Tigo, Deep New Handicap
KERAMAG		Renova Nr.1
KERAMIN	Omega (C)	
KERASAN	Godia	
KOLO	Rekord, Idol, Impuls, Primo	Nova Top, Rekord / Krainer
MONDIAL	4031	
MULTI	Eur	
ROCA	Zoom	
ROSA	Elegans, Komfort, Evro, Premier, Ressa	
SAMARSKJI STROJFARFOR	Sanata	
SANINDUSA	Cetus	
SANTEK	Boreal, Briz	
SANTERI		Vita, Sonata
VILLEROY BOCH		O.novo
VITRA	Saval	

✓✓ = сиденье для унитаза, полностью совместимое с керамикой
 ✓ = сиденье для унитаза, частично совместимое с керамикой
 (C) = напольный унитаз

A66 – ТАБЛИЦА СОВМЕСТИМОСТИ

Производитель	Тип	Тип
ALCADRAIN	Rimflow	
CERSANIT	President, Merida, Terra	
DOLOMITE	Clodia	
GLACERA	Montanaro, Base	
HORNBACH		Dalea, Luna
IDEAL STANDARD	Eurovit (Ecco)	Vidima SevaMix (C)
JIKA	Mio, Dino, Easy / Olymp, Cubito, Zeta, Tigo	Zeta Plus (C), Dino Rimless
KERAMAG		Renova
KERASAN	Flo	
LAUFEN	Pro, Form	
RICHTER + FRENZEL	Optiset Optiline	
VILLEROY & BOCH	Omnia, Omnia Architectura	
VITRA	S50-52 cm	

A67 – ТАБЛИЦА СОВМЕСТИМОСТИ

Производитель	Тип	Тип
ALCADRAIN		Rimflow
CERSANIT	President, Merida, Terra	
DOLOMITE	Clodia	
GLACERA	Montanaro, Base	
HORNBACH		Dalea, Luna
IDEAL STANDARD	Eurovit (Ecco)	Vidima SevaMix (C)
JIKA	Mio, Dino, Easy / Olymp, Cubito, Zeta, Lyra Plus, Tigo	Zeta Plus (C), Dino Rimless
KERAMAG		Renova
KERASAN	Flo	
LAUFEN	Pro, Form	
RAVAK	Chrome RimOff	
RICHTER + FRENZEL	Optiset Optiline	
VILLEROY & BOCH	Omnia, Omnia Architectura	
VITRA	S50-52 cm	

A67SLIM – ТАБЛИЦА СОВМЕСТИМОСТИ

Производитель	Тип	Тип
ALCADRAIN	Rimflow	
CERSANIT	President, Merida, Terra, Iryda (C)	Olimpia, Olimpia (C), Iryda
DOLOMITE	Clodia	
GLACERA	Montanaro, Base	
HORNBACH		Dalea, Luna
IDEAL STANDARD		Vidima SevaMix (C)
JIKA	Mio, Dino, Easy / Olymp, Cubito, Zeta, Dino Rimless, Lyra Plus, Tigo, Deep New Handicap	
JUNGBORN	Elena (C), Dalea, Melissa	
KERAMAG	Renova Nr. 1, Renova	
KERASAN	Flo	
KOLO	Style, Impuls	Quatro
RAVAK	Uni Chrome RimOff, Uni Chrome Rim	
VILLEROY & BOCH	Subway, Omnia Architectura	
VITRA	S50-52 cm	

✓✓ = сиденье для унитаза, полностью совместимое с керамикой

✓ = сиденье для унитаза, частично совместимое с керамикой

(C) = напольный унитаз

A64SLIM – ТАБЛИЦА СОВМЕСТИМОСТИ

Производитель	Тип	Тип
ALCADRAIN	Alca	Rimflow
ALFÖLDI	Saval	Bázis
CERSANIT	President (C), Terra, Family, Solari, Classic, Iryda (C)	Olimpia, Olimpia (C), Iryda
DOLOMITE	Garda	
FAYANS	Neo	
GUSTAVSBERG	Saval, Nautic	
IDEAL STANDARD	Eurovit (Ecco)(C), Simplicity (C), Vidima Storm	Vidima SevaMix (C), Ulysse 2 (C), Vidima SevaM (C), Simplicity
JIKA	Lyra, Dino, Easy / Olymp, Zeta, Roman	Norma
KERAMAG		Renova Nr. 1
KERASAN	Godia	
KOLO	Nova Top, Delta, Impuls, Rekord, Idol (C)	Rekord (C), Piano (C), Primo
SANINDUSA	Cetus	
SANTEK	Boreal, Briz	
SANTERI		Vita, Sonata
VILLEROY & BOCH	Omnia, Omnia Pro, Omnia Compact	
VITRA	Pera, SeaBay (C)	

A674S – ТАБЛИЦА СОВМЕСТИМОСТИ

Производитель	Тип	Тип
ALCADRAIN		Rimflow
CERSANIT	Iryda, Iryda (C)	Delfi, Olimpia, Olimpia (C), Parva, Parva (C)
FORM	Novalis	Corto
GUSTAVSBERG		Nautic
HORNBACH		Melissa, Luna
IDEAL STANDARD		Simplicity
JIKA	Dino Rimless, Easy, Lyra Plus, Mio, Mio (C), Tigo, Tigo (C)	
LAUFEN	Laufen Pro	
PTÁČEK		Concept 100
RAVAK	Uni Chrome RimOff, Uni Chrome Rim	
RICHTER + FRENZEL		Optiline Europa
SANITEC - KERAMAG - KOLO	Icon, Primo	Renova Nr. 1
VILLEROY & BOCH	Verity, Subway 2.0 (compact), O.novo	
VITRA	Concept 500	

A678S – ТАБЛИЦА СОВМЕСТИМОСТИ

Производитель	Тип	Тип
ALCADRAIN	WC Alca MEDIC	

✓✓ = сиденье для унитаза, полностью совместимое с керамикой

✓ = сиденье для унитаза, частично совместимое с керамикой

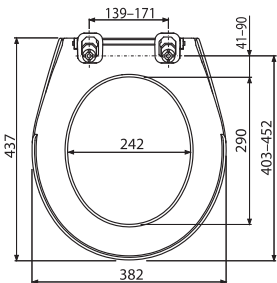
(C) = напольный унитаз

ПЕТЛИ – ТАБЛИЦА СОВМЕСТИМОСТИ

Петли	Тип
P0009-ND	A60
P096	A601, A601 ВАНАМА, A601 PERGAMON, A601 PISTACHIO
P105	A602, A603, A604, A604 FLOWER, A604 SHELL, A604 ZEN, A604 ВАНАМА, A604 PERGAMON, A604 PISTACHIO, A606, A674S
P105B	A602, A603, A604, A604 FLOWER, A604 SHELL, A604 ZEN, A604 ВАНАМА, A604 PERGAMON, A604 PISTACHIO, A606, A674S
P106	A602, A603, A604, A604 FLOWER, A604 SHELL, A604 ZEN, A604 ВАНАМА, A604 PERGAMON, A604 PISTACHIO, A606, A674S
P106B	A602, A603, A604, A604 FLOWER, A604 SHELL, A604 ZEN, A604 ВАНАМА, A604 PERGAMON, A604 PISTACHIO, A606, A674S
P113	A602, A603, A604, A604 FLOWER, A604 SHELL, A604 ZEN, A604 ВАНАМА, A604 PERGAMON, A604 PISTACHIO, A606, A674S, A67SLIM
Z0137B-ND	A64, A65, A66, A67
Z0952-ND	A64SLIM, A67SLIM
P157	A678S
P170	A6550, A6551
P179	A64, A66, A67

A60 Antibacterial

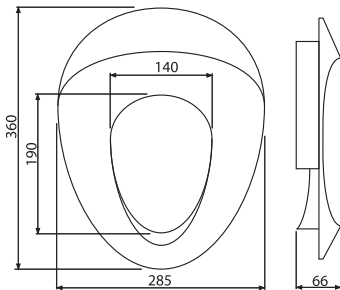
Сиденье для унитаза Antibacterial



Количество (упаковка)	13 шт.
Количество (палета)	208 шт.
Петли	P0009-ND
Материал	полипропилен с антибактериальными свойствами

A68

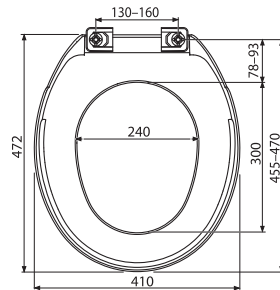
Детское сиденье для унитаза



Количество (упаковка)	6 шт.
Количество (палета)	216 шт.
Петли	-
Материал	полипропилен

A6550

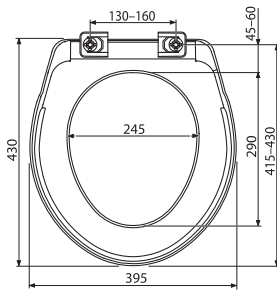
Сиденье для унитаза Basic Antibacterial



Количество (упаковка)	15 шт.
Количество (палета)	270 шт.
Петли	-
Материал	полипропилен

A6551

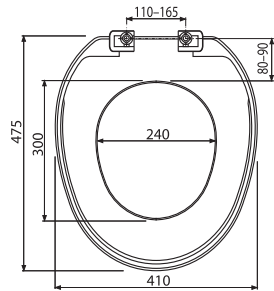
Сиденье для унитаза



Количество (упаковка)	15 шт.
Количество (палета)	270 шт.
Петли	-
Материал	полипропилен

A3553

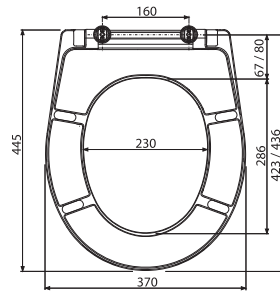
Сиденье для унитаза



Количество (упаковка)	21 шт.
Количество (палета)	336 шт.
Петли	-
Материал	полипропилен

A601

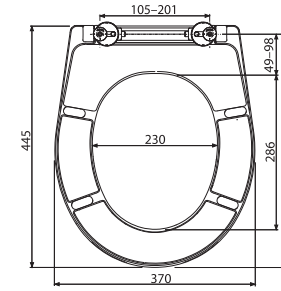
Сиденье для унитаза Дюропласт



Количество (упаковка)	5 шт.
Количество (палета)	120 шт.
Петли	P096
Материал	Дюропласт с антибактериальными свойствами

A602

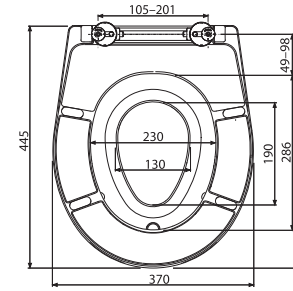
Сиденье для унитаза универсальное, Дюропласт



Количество (упаковка)	5 шт.
Количество (палета)	120 шт.
Петли	P106B
Материал	Дюропласт с антибактериальными свойствами

A603

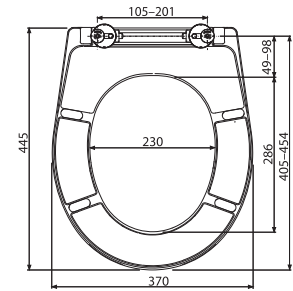
Сиденье для унитаза универсальное со встроенным вкладышем, Дюропласт



Количество (упаковка)	5 шт.
Количество (палета)	120 шт.
Петли	P106B
Материал	Дюропласт с антибактериальными свойствами
Материал	полипропилен с антибактериальными свойствами

A604

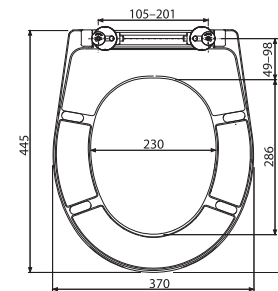
Сиденье для унитаза универсальное SOFTCLOSE, Дюропласт



Количество (упаковка)	5 шт.
Количество (палета)	120 шт.
Петли	P106B
Материал	Дюропласт с антибактериальными свойствами

A604 FLOWER

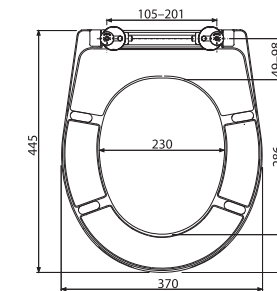
Сиденье для унитаза универсальное SOFTCLOSE, Дюропласт



Количество (упаковка)	5 шт.
Количество (палета)	120 шт.
Петли	P106B
Материал	Дюропласт с антибактериальными свойствами

A604 SHELL

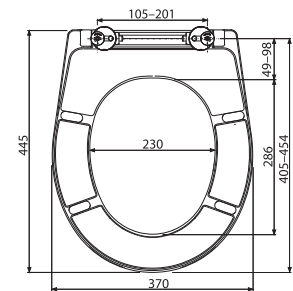
Сиденье для унитаза универсальное SOFTCLOSE, Дюропласт



Количество (упаковка)	5 шт.
Количество (палета)	120 шт.
Петли	P106B
Материал	Дюропласт с антибактериальными свойствами

A604 ZEN

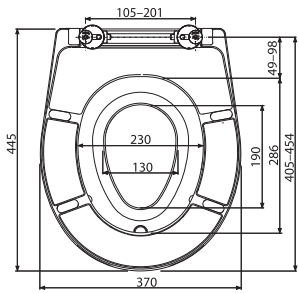
Сиденье для унитаза универсальное SOFTCLOSE, Дюропласт



Количество (упаковка)	5 шт.
Количество (палета)	120 шт.
Петли	P106B
Материал	Дюропласт с антибактериальными свойствами

A606

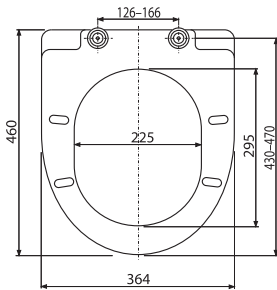
Сиденье для унитаза универсальное SOFTCLOSE со встроенным вкладышем, Дюропласт



Количество (упаковка)	5 шт.
Количество (палета)	120 шт.
Петли	P106B
Материал	Дюропласт с антибактериальными свойствами

A66

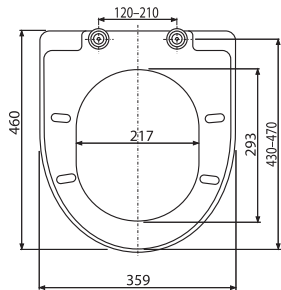
Сиденье для унитаза SOFTCLOSE, Дюропласт



Количество (упаковка)	5 шт.
Количество (палета)	80 шт.
Петли	Z0137B-ND
Материал	Дюропласт с антибактериальными свойствами

A67

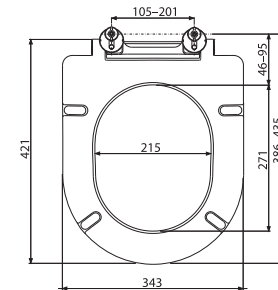
Сиденье для унитаза SOFTCLOSE, Дюропласт



Количество (упаковка)	5 шт.
Количество (палета)	80 шт.
Петли	Z0137B-ND
Материал	Дюропласт с антибактериальными свойствами

A678S

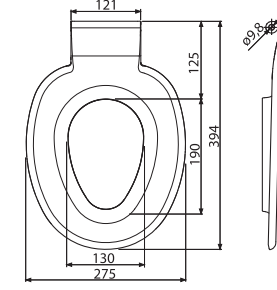
Сиденье для унитаза Дюропласт



Количество (упаковка)	5 шт.
Количество (палета)	120 шт.
Петли	P157
Материал	Дюропласт с антибактериальными свойствами

P102

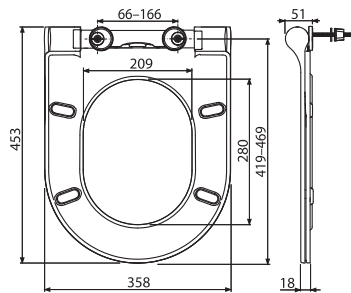
Сиденье для унитаза – интегрированный вкладыш



Количество (упаковка)	20 шт.
Количество (палета)	320 шт.
Петли	-
Материал	полипропилен с антибактериальными свойствами

A67SLIM

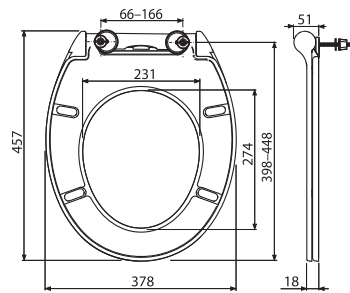
Сиденье для унитаза SLIM SOFTCLOSE, Дюропласт



Количество (упаковка)	5 шт.
Количество (палета)	80 шт.
Петли	Z0952-ND
Материал	Дюропласт с антибактериальными свойствами

A64SLIM

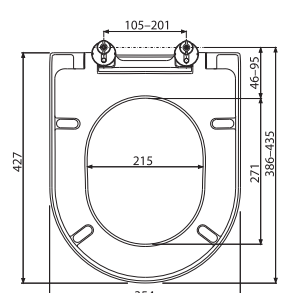
Сиденье для унитаза SLIM SOFTCLOSE, Дюропласт



Количество (упаковка)	5 шт.
Количество (палета)	80 шт.
Петли	Z0952-ND
Материал	Дюропласт с антибактериальными свойствами

A674S

Сиденье для унитаза SOFTCLOSE, Дюропласт



Количество (упаковка)	5 шт.
Количество (палета)	120 шт.
Петли	P106B
Материал	Дюропласт с антибактериальными свойствами

P0009-ND

Петли для А60



Количество (упаковка)	-
Количество (палета)	-

P096

Петли для А601



Количество (упаковка)	-
Количество (палета)	-

P106

Петли с нижним монтажом, крышка из нержавеющей стали



Количество (упаковка)	-
Количество (палета)	-

P106B

Петли с нижним монтажом,
пластиковая крышка



Количество (упаковка) _____ -
Количество (палета) _____ -

P105

Петли с верхним монтажом, крышка из
нержавеющей стали



Количество (упаковка) _____ -
Количество (палета) _____ -

P105B

Петли с верхним монтажом,
пластиковая крышка



Количество (упаковка) _____ -
Количество (палета) _____ -

Z0137B-ND

Петли для A66, A67 (до 2014 г)



Количество (упаковка) _____ -
Количество (палета) _____ -

P179

Петли для A64, A66, A67, цапфа 6мм (от
2015 г)



Количество (упаковка) _____ -
Количество (палета) _____ -

Z0952-ND

Петли для A64SLIM, A67SLIM



Количество (упаковка) _____ -
Количество (палета) _____ -

P113

Дюбель для верхнего монтажа сиденья



Количество (упаковка) _____ -
Количество (палета) _____ -

P157

Петли для A678S



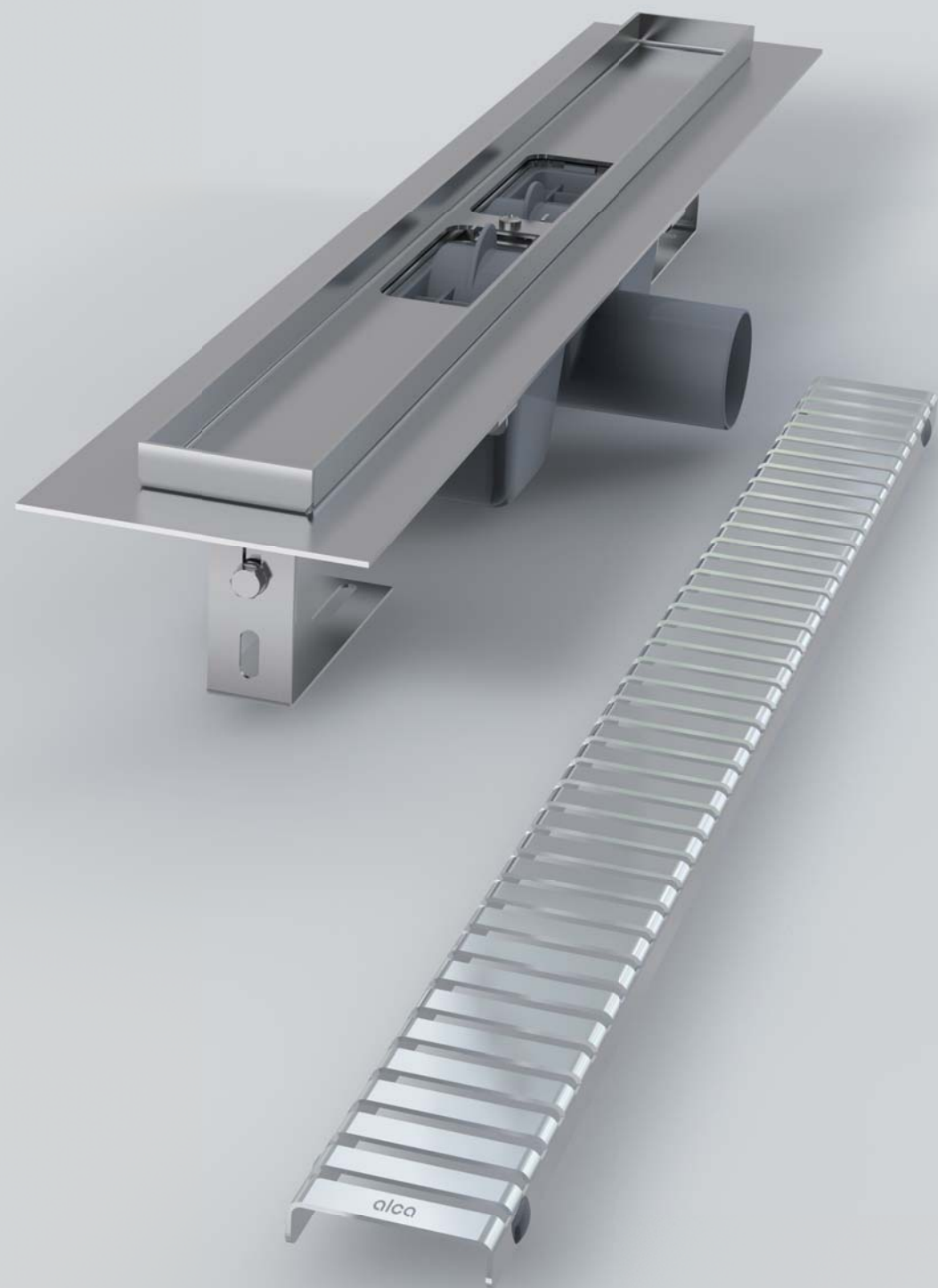
Количество (упаковка) _____ -
Количество (палета) _____ -

P170

Петли для A6550, A6551



Количество (упаковка) _____ -
Количество (палета) _____ -



Водоотводящие желоба

Водоотводящие желоба	84
Дренажные системы	96
Угловые водоотводящие желоба	97
Водоотводящие желоба Antivandal	98
Водоотводящие желоба – комплектующие	99
Водоотводящие желоба пластиковые	100
Рейки из нержавеющей стали для пола с уклоном	104



ВИДЕО

APZ1, APZ101 Low

Водоотводящий желоб с порогами для перфорированной решетки (300, 550, 650, 750, 850, 950, 1050, 1150, 1450 мм)



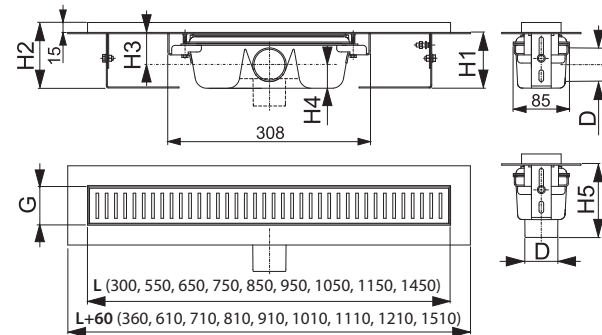
25

APZ1001, APZ1101 Low

Водоотводящий желоб с порогами для перфорированной решетки, вертикальный сток (300, 550, 650, 750, 850, 950, 1050, 1150, 1450 мм)



25

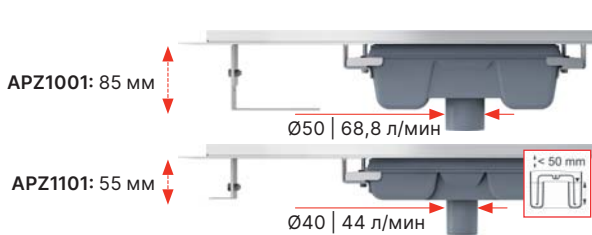
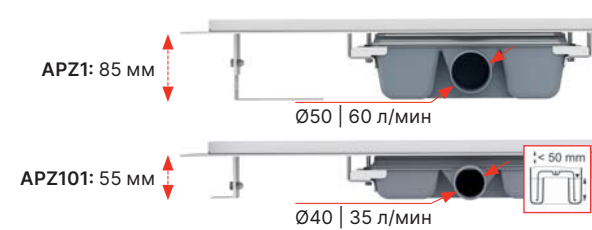


APZ1/1001 APZ101/1101
APZ1BLACK APZ101BLACK

Минимальная толщина бетона (H1)	85 мм	55 мм
Общая высота монтажа (H2)	100–158 мм	70–96 мм
Высота от оси стокового отверстия до воротника желоба (H3)	48/- мм	33,5/- мм
Высота от оси стокового отверстия до дна сифона (H4)	36/- мм	21,5/- мм
Высота монтажа вплоть до стока (H5)	-/111 мм	-/100 мм
Ширина ниши желоба (G)	60 мм	60 мм
Сток воды желоба (EN 1253-1)	60/68,8 л/мин	35/44 л/мин
Сточная труба (D)	Ø50	Ø40
Группа нагрузки (EN 1253-1)	K3 = макс. 300 кг	
Материал – тело желоба	нержавеющая сталь DIN 1.4301	
Материал – гидрозатвор	полипропилен	
Длина желоба (L)	300, 550, 650, 750, 850, 950, 1050, 1150, 1450 мм	

Количество (упаковка) APZ1-850	12 шт.
Размеры (шт.) APZ1-850	920×135×170 мм
Вес (шт.) APZ1-850	3,5651 кг

Количество (упаковка) LINE-850	1 шт.
Размеры (шт.) LINE-850	890×20×55 мм
Вес (шт.) LINE-850	0,6447 кг



LINE

Нержавеющая сталь-глянец / Нержавеющая сталь-мат



PURE

Нержавеющая сталь-глянец / Нержавеющая сталь-мат



CUBE

Нержавеющая сталь-глянец / Нержавеющая сталь-мат



HOPE

Нержавеющая сталь-глянец / Нержавеющая сталь-мат



BUBLE

Нержавеющая сталь-глянец / Нержавеющая сталь-мат



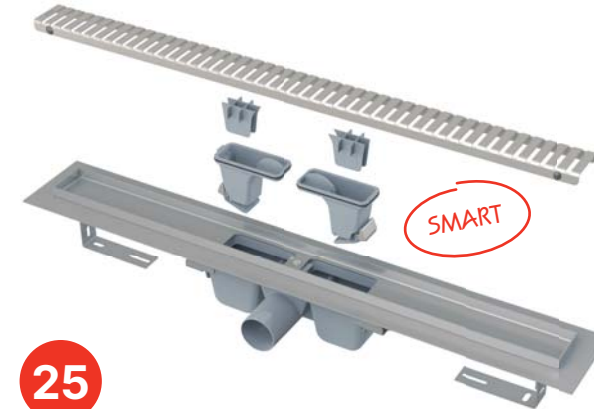
DREAM

Нержавеющая сталь-глянец / Нержавеющая сталь-мат



APZ1SMART-LINE

Водоотводящий желоб с порогами для перфорированной решетки (550, 650, 750 мм)



25

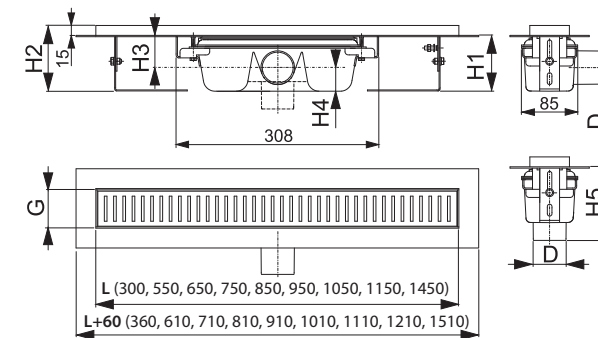
Количество (упаковка) APZ1SMART-LINE-750	16 шт.
Размеры (шт.) APZ1SMART-LINE-750	820×100×160 мм
Вес (шт.) APZ1SMART-LINE-750	3,7242 кг

APZ1BLACK, APZ101BLACK Low

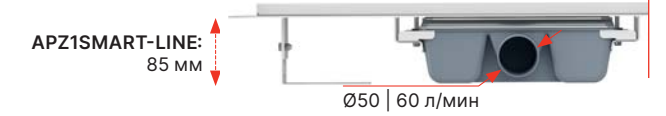
Водоотводящий желоб с порогами для перфорированной решетки, черный-мат (300, 550, 650, 750, 850, 950, 1050, 1150, 1450 мм)



25



Количество (упаковка) APZ1BLACK-850	12 шт.
Размеры (шт.) APZ1BLACK-850	920×135×170 мм
Вес (шт.) APZ1BLACK-850	3,5865 кг



Все в одной упаковке

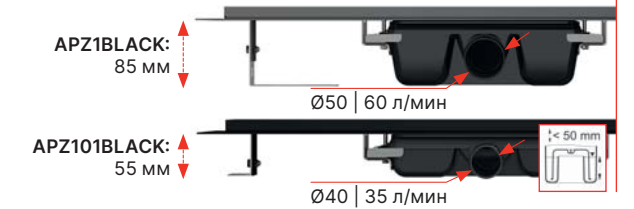


В комплекте

- Водоотводящий желоб с сифоном
- решетка LINE
- гидроизоляционная лента, соответствующая длине желоба
- Гидрозатвор – комбинированный SMART
- комплект для фиксации (винты, дюбели)
- опорные ноги
- крюк для демонтажа

LINE

Нержавеющая сталь-мат
Решетка является частью комплекта



PURE BLACK

Черный-мат



Количество (упаковка) PURE-850 BLACK	1 шт.
Размеры (шт.) PURE-850 BLACK	890×20×55 мм
Вес (шт.) PURE-850 BLACK	0,7427 кг

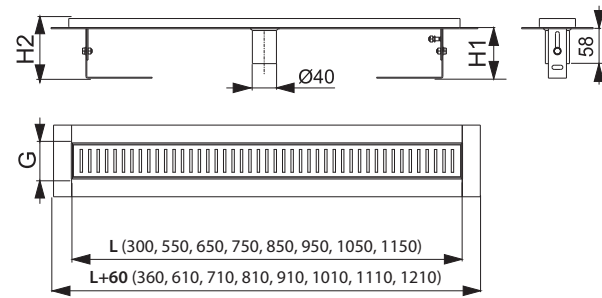
Решетка не является частью комплекта

APZ2001

Водоотводящий желоб с порогами для перфорированной решетки, без гидрозатвора (300, 550, 650, 750, 850, 950, 1050, 1150 мм)



25



APZ2001	
Минимальная толщина бетона (H1)	85 мм
Общая высота монтажа (H2)	100–158 мм
Ширина ниши желоба (G)	60 мм
Сток воды желоба (EN 1253-1)	>80 л/мин
Сточная труба	Ø40
Группа нагрузки (EN 1253-1)	K3 = макс. 300 кг
Материал – тело желоба	нержавеющая сталь DIN 1.4301
Длина желоба (L)	300, 550, 650, 750, 850, 950, 1050, 1150 мм

Количество (упаковка) APZ2001-850	12 шт.
Размеры (шт.) APZ2001-850	920×135×170 мм
Вес (шт.) APZ2001-850	3,2992 кг

LINE

Нержавеющая сталь-глянец / Нержавеющая сталь-мат



PURE

Нержавеющая сталь-глянец / Нержавеющая сталь-мат



CUBE

Нержавеющая сталь-глянец / Нержавеющая сталь-мат



HOPE

Нержавеющая сталь-глянец / Нержавеющая сталь-мат



BUBLE

Нержавеющая сталь-глянец / Нержавеющая сталь-мат



DREAM

Нержавеющая сталь-глянец / Нержавеющая сталь-мат



Количество (упаковка) LINE-850	1 шт.
Размеры (шт.) LINE-850	890×20×55 мм
Вес (шт.) LINE-850	0,6447 кг

APZ4 Flexible, APZ104 Flexible Low

Водоотводящий желоб с порогами для перфорированной решетки и регулируемым воротником к стене (550, 650, 750, 850, 950, 1050, 1150 мм)



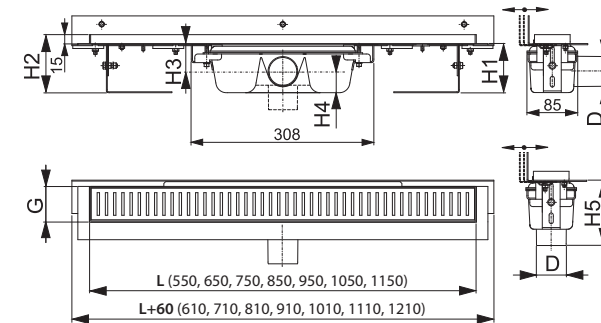
25

APZ1004 Flexible, APZ1104 Flexible Low

Водоотводящий желоб с порогами для перфорированной решетки и регулируемым воротником к стене, вертикальный сток (550, 650, 750, 850, 950, 1050, 1150 мм)

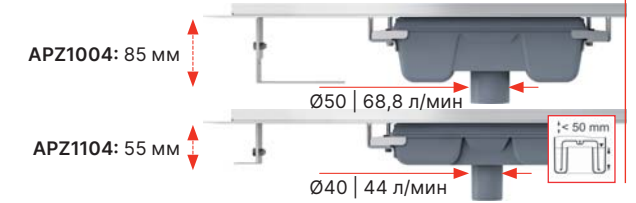
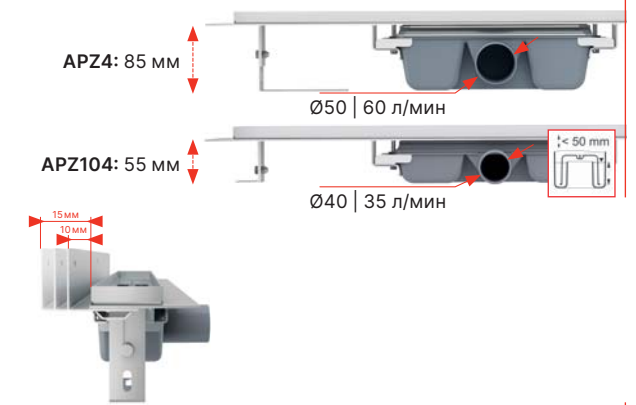


25



	APZ4/1004	APZ104/1104
Минимальная толщина бетона (H1)	85 мм	55 мм
Общая высота монтажа (H2)	100–158 мм	70–96 мм
Высота от оси стокового отверстия до воротника желоба (H3)	48/- мм	33,5/- мм
Высота от оси стокового отверстия до дна сифона (H4)	36/- мм	21,5/- мм
Высота монтажа вплоть до стока (H5)	-/111 мм	-/100 мм
Ширина ниши желоба (G)	60 мм	60 мм
Сток воды желоба (EN 1253-1)	60/68,8 л/мин	35/44 л/мин
Сточная труба (D)	Ø50	Ø40
Группа нагрузки (EN 1253-1)	K3 = макс. 300 кг	
Диапазон регулировки воротника:	10–15 мм	10–15 мм
Материал – тело желоба	нержавеющая сталь DIN 1.4301	
Материал – гидрозатвор	полипропилен	
Длина желоба (L)	550, 650, 750, 850, 950, 1050, 1150 мм	

Количество (упаковка) APZ4-850	8 шт.
Размеры (шт.) APZ4-850	920×160×205 мм
Вес (шт.) APZ4-850	4,4789 кг



LINE

Нержавеющая сталь-глянец / Нержавеющая сталь-мат



PURE

Нержавеющая сталь-глянец / Нержавеющая сталь-мат



CUBE

Нержавеющая сталь-глянец / Нержавеющая сталь-мат



HOPE

Нержавеющая сталь-глянец / Нержавеющая сталь-мат



BUBLE

Нержавеющая сталь-глянец / Нержавеющая сталь-мат



DREAM

Нержавеющая сталь-глянец / Нержавеющая сталь-мат



Количество (упаковка) LINE-850	1 шт.
Размеры (шт.) LINE-850	890×20×55 мм
Вес (шт.) LINE-850	0,6447 кг

APZ6 Professional, APZ106 Professional Low
Водоотводящий желоб с порогами для цельной решетки (300, 550, 650, 750, 850, 950, 1050, 1150 мм)



25

APZ1006 Professional, APZ1106 Professional Low
Водоотводящий желоб с порогами для цельной решетки, вертикальный сток (300, 550, 650, 750, 850, 950, 1050, 1150 мм)



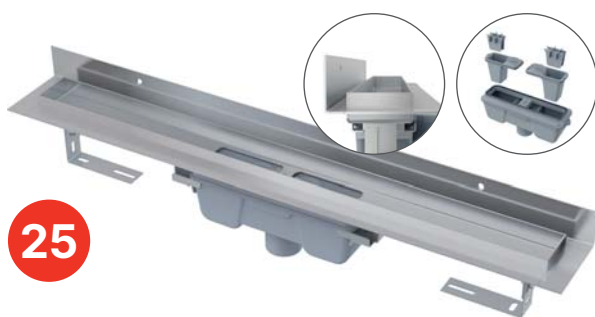
25

APZ16 Wall, APZ116 Wall Low
Водоотводящий желоб с порогами для цельной решетки и фиксированным воротником к стене (300, 550, 650, 750, 850, 950, 1050, 1150 мм)



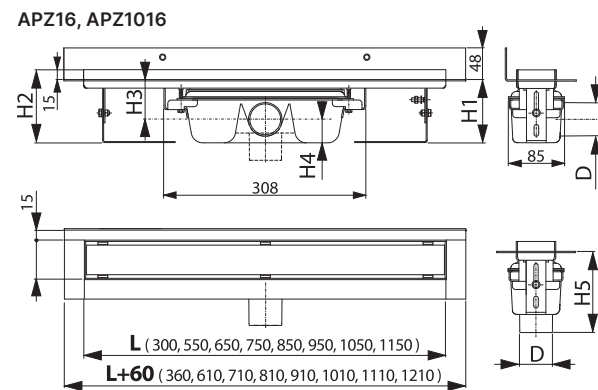
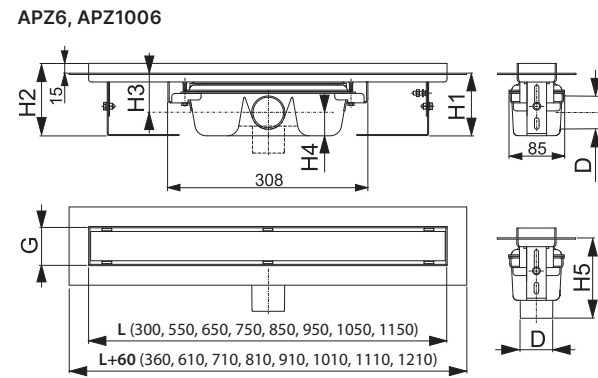
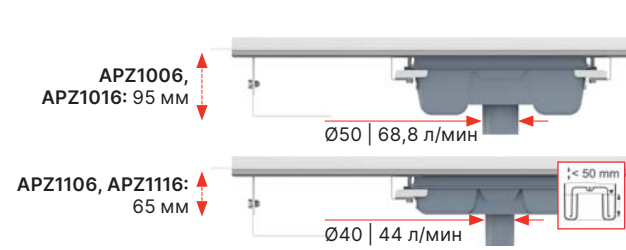
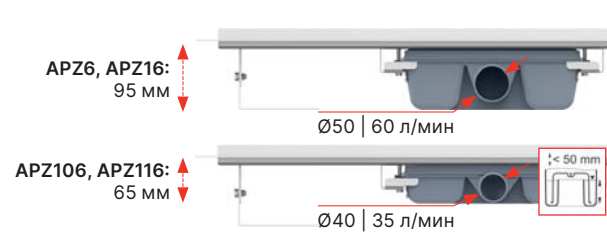
25

APZ1016 Wall, APZ1116 Wall Low
Водоотводящий желоб с порогами для цельной решетки и фиксированным воротником к стене, вертикальный сток (300, 550, 650, 750, 850, 950, 1050, 1150 мм)



25

Количество (упаковка) APZ6-850	12 шт.
Размеры (шт.) APZ6-850	920×135×170 мм
Вес (шт.) APZ6-850	3,9031 кг



Количество (упаковка) APZ16-850	8 шт.
Размеры (шт.) APZ16-850	920×205×160 мм
Вес (шт.) APZ16-850	4,477 кг

POSH
Нержавеющая сталь-мат



Количество (упаковка) POSH-850	1 шт.
Размеры (шт.) POSH-850	860×35×65 мм
Вес (шт.) POSH-850	1,9396 кг



DESIGN
Нержавеющая сталь-глянец / Нержавеющая сталь-мат



DESIGN-ANTIC
Бронза-антик



Количество (упаковка) DESIGN-850	1 шт.
Размеры (шт.) DESIGN-850	860×35×65 мм
Вес (шт.) DESIGN-850	0,8734 кг

GAP
Нержавеющая сталь-мат



Количество (упаковка) GAP-850	1 шт.
Размеры (шт.) GAP-850	860×65×35 мм
Вес (шт.) GAP-850	1,619 кг

	APZ6/1006 APZ16/1016	APZ106/1106 APZ116/1116
Минимальная толщина бетона (H1)	95 мм	65 мм
Общая высота монтажа (H2)	110–168 мм	80–106 мм
Высота от оси стокового отверстия до воротника желоба (H3)	59/- мм	44,5/- мм
Высота от оси стокового отверстия до дна сифона (H4)	36/- мм	21,5/- мм
Высота монтажа вплоть до стока (H5)	-/122 мм	-/110 мм
Ширина ниши желоба (G)	60 мм	60 мм
Сток воды желоба (EN 1253-1)	60/68,8 л/мин	35/44 л/мин
Сточная труба (D)	Ø50	Ø40
Материал – тело желоба	нержавеющая сталь DIN 1.4301	
Материал – гидрозатвор	полипропилен	
Длина желоба (L)	300, 550, 650, 750, 850, 950, 1050, 1150 мм	

FLOOR
Решетка под кладку плитки



Количество (упаковка) FLOOR-850	1 шт.
Размеры (шт.) FLOOR-850	860×35×65 мм
Вес (шт.) FLOOR-850	0,9123 кг

GL1200
GLASS – Решетка для водоотводящего желоба, стекло-белый



GL1202
GLASS – Решетка для водоотводящего желоба, стекло-зеленый



GL1204
GLASS – Решетка для водоотводящего желоба, стекло-черный



Количество (упаковка) GL1200-850	1 шт.
Размеры (шт.) GL1200-850	1200×0×Ø60 мм
Вес (шт.) GL1200-850	1,6133 кг

НЕРЖАВЕЮЩАЯ СТАЛЬ

Данные решетки обозначены кодом:
DESIGN – основой является U-образный профиль из нержавеющей стали с закругленными гранями. В ассортименте два варианта – высокий глянец или шлифованный мат.
POSH – основой является U-образный профиль со встроенной массивной планкой из нержавеющей стали с чистой линией острых граней. Поверхность – шлифованный мат.
Группа нагрузки – К3.

СТЕКЛО

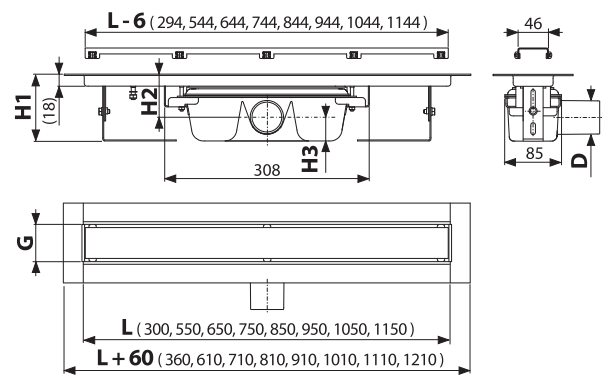
Данные решетки обозначены кодом:
Ассортиментный ряд GL – каленое стекло.
Основу составляет U-образный профиль со встроенной массивной планкой из каленого стекла с высоким глянецом в различных цветовых вариациях. Каленое стекло имеет повышенную устойчивость к механическим повреждениям и соответствует нормам безопасности EN 12150-2.
Группа нагрузки – H15.

Варианты длины водоотводящих желобов и решеток – страница 224

APZ15 Marble, APZ115 Marble Low
Водоотводящий желоб без порога с решеткой под кладку плитки (300, 550, 650, 750, 850, 950, 1050, 1150 мм)

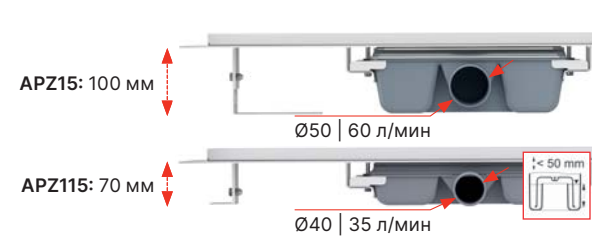


25



	APZ15	APZ115
Минимальная толщина бетона (Н1)	100–158 мм	71–97 мм
Высота от оси стокового отверстия до воротника желоба (Н3)	65 мм	50 мм
Высота от оси стокового отверстия до дна сифона (Н4)	35 мм	21 мм
Ширина ниши желоба (G)	56 мм	56 мм
Сток воды желоба (EN 1253-1)	60–68,8 л/мин	35 л/мин
Сточная труба (D)	Ø50	Ø40
Группа нагрузки (EN 1253-1)	K3 = макс. 300 кг	
Материал – тело желоба (ČSN 17240)	нержавеющая сталь DIN 1.4301	
Материал – гидрозатвор	полипропилен	
Длина желоба (L)	300, 550, 650, 750, 850, 950, 1050, 1150 мм	

Количество (упаковка) APZ15-850	8 шт.
Размеры (шт.) APZ15-850	920×205×160 мм
Вес (шт.) APZ15-850	5,4832 кг



 Все в одной упаковке

**В комплекте**

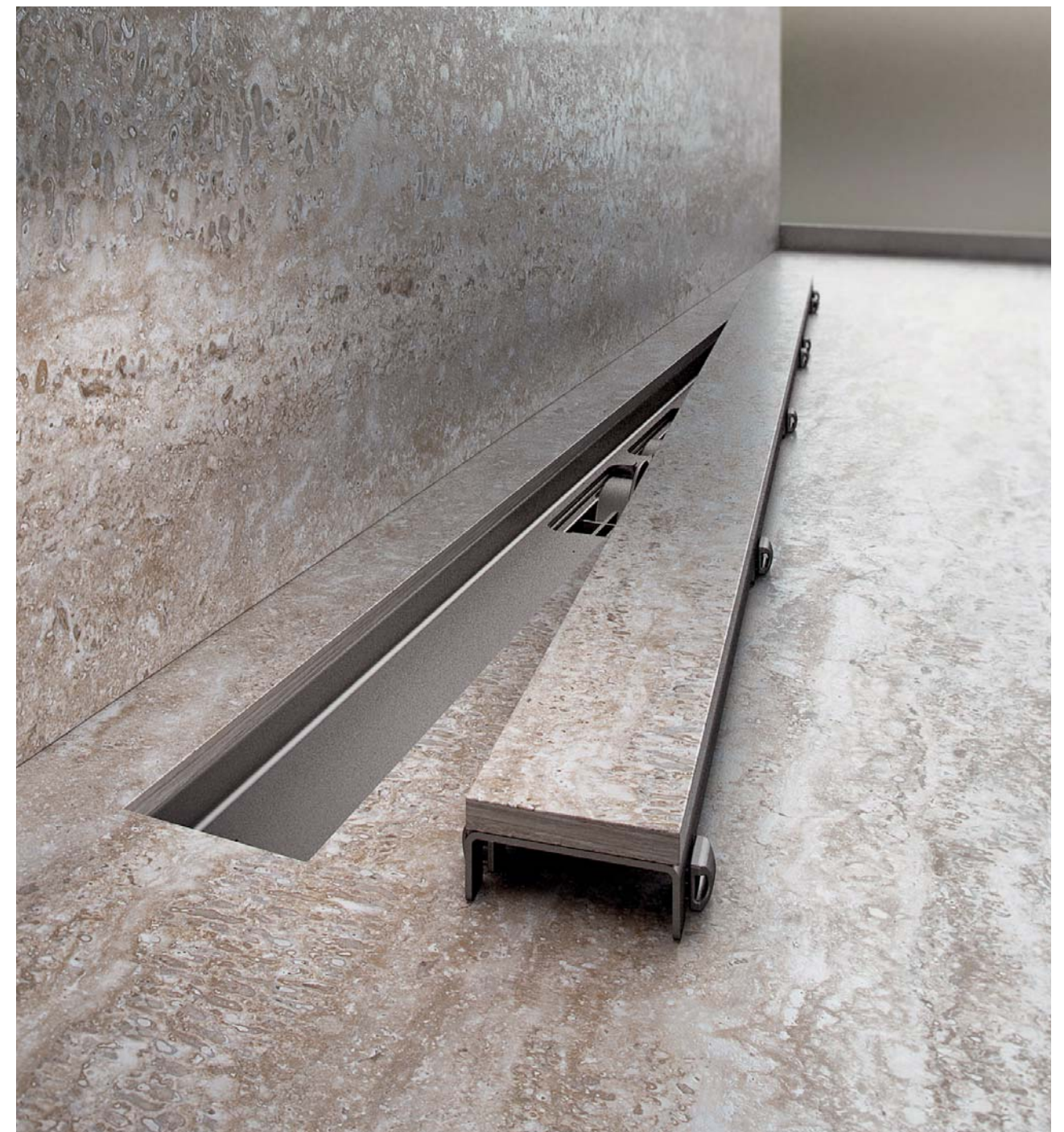
- Водоотводящий желоб с сифоном
- Решетка для наклеивания различных типов полов покрытия
- Шаблон для резки по плитке на решетке
- гидроизоляционная лента, соответствующая длине желоба
- комплект для фиксации (винты, дюбели)
- опорные ноги
- крюк для демонтажа

Водоотводящий желоб APZ15 Marble

Новое поколение желобов из нержавеющей стали серии APZ15 предусмотрено прежде всего для любителей дизайна. Сток воды обеспечивается двумя отверстиями в плитке ванной комнаты, под которой скрыт желоб из нержавеющей стали без рамки. Оптически рамка из нержавеющей стали не мешает визуальному восприятию. Естественно функционирующий вторичный дренаж гарантирует слив остаточной воды под плиткой обратно в корпус желоба.

Преимущества желоба:

- Дизайнерский желоб пригоден для плитки любой толщины и для плит большого формата из натурального камня
- Сток воды обеспечен отверстием в полу
- Равномерная поверхность пола в ванной комнате достигается путем инновационного выполнения желоба и решетки без рамы
- Поверхность решетки покрыта специальным шероховатым материалом для удобной и безопасной кладки плитки



APZ13 Fit and Go

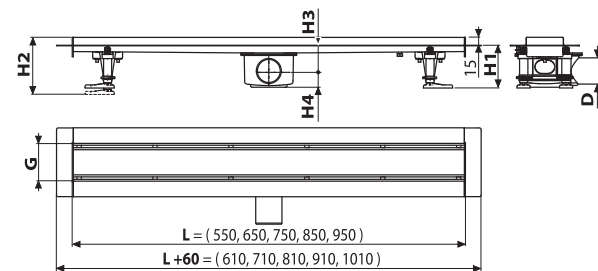
Все в одной упаковке. Водоотводящий желоб APZ13 с двусторонней решеткой DOUBLE

Комплект APZ13 Fit and Go включает в себя водоотводящий желоб, низкий сифон APZ-S9 (81 мм) и новую двустороннюю решетку DOUBLE. Fit and Go предлагает решение для простой и быстрой установки.

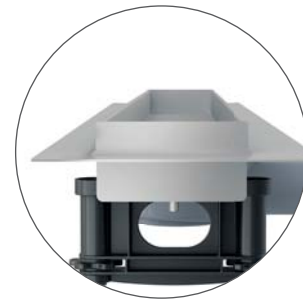
APZ13-DOUBLE9 Fit and Go
Водоотводящий желоб
(550, 650, 750, 850, 950 мм)



25



APZ13 Fit and Go	
Минимальная толщина бетона (H1)	81 мм
Общая высота монтажа (H2)	96–170 мм
Высота от оси стокового отверстия до воротника желоба (H3)	50 мм
Высота от оси стокового отверстия до дна сифона (H4)	31 мм
Ширина ниши желоба (G)	71 мм
Сток воды желоба (EN 1253-1)	50 л/мин
Сточная труба (D)	Ø50
Группа нагрузки (EN 1253-1)	K3 = макс. 300 кг
Материал – тело желоба	нержавеющая сталь DIN 1.4301
Материал – гидрозатвор	полипропилен
Длина желоба (L)	550, 650, 750, 850, 950 мм



Все в одной упаковке



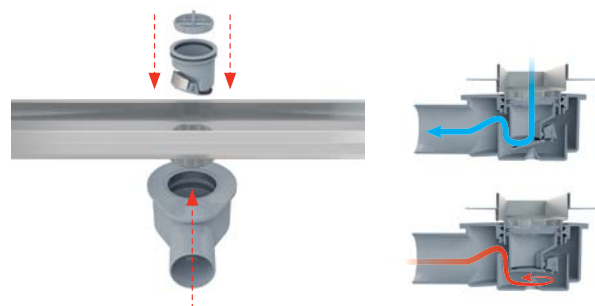
- В комплекте**
- водоотводящий желоб
 - двусторонняя решетка DOUBLE (цельная решетка или решетка под кладку плитки)
 - гидроизоляционная лента, соответствующая длине желоба
 - низкий сифон APZ-S9
 - Гидрозатвор – комбинированный SMART
 - комплект для фиксации (винты, дюбели)
 - опорные ноги
 - крюк для демонтажа

Двусторонняя решетка DOUBLE

Решетка DOUBLE предоставляет возможность выбора – либо цельную решетку из нержавеющей стали, либо, простым поворотом, решетку под кладку плитки. Окончательное решение вы можете принять и после установки водоотводящего желоба без проведения каких-либо строительных работ. Двусторонняя решетка DOUBLE предлагает два варианта в одном.

DOUBLE

Нержавеющая сталь-мат / Решетка под кладку плитки
Решетка является частью комплекта



APZ23 Fit and Go Wall

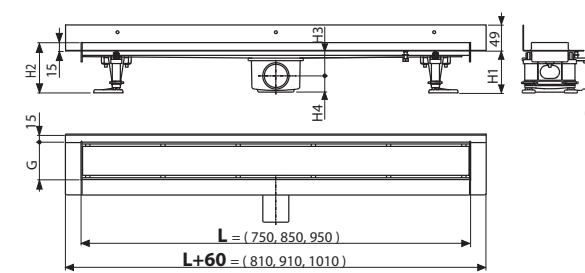
Желоб APZ23 Wall с воротником к стене с двусторонней решеткой DOUBLE. Все в одной упаковке.

Комплект APZ23 Fit and Go Wall включает в себя водоотводящий желоб с воротником к стене, низкий сифон APZ-S9 (81 мм) и новую двустороннюю решетку DOUBLE. Fit and Go предлагает решение для простой и быстрой установки.

APZ23-DOUBLE9 Fit and Go Wall
Водоотводящий желоб
(750, 850, 950 мм)



25



APZ23 Fit and Go Wall	
Минимальная толщина бетона (H1)	81 мм
Общая высота монтажа (H2)	96–170 мм
Высота от оси стокового отверстия до воротника желоба (H3)	50 мм
Высота от оси стокового отверстия до дна сифона (H4)	31 мм
Ширина ниши желоба (G)	71 мм
Сток воды желоба (EN 1253-1)	50 л/мин
Сточная труба (D)	Ø50
Группа нагрузки (EN 1253-1)	K3 = макс. 300 кг
Материал – тело желоба	нержавеющая сталь DIN 1.4301
Материал – гидрозатвор	полипропилен
Длина желоба (L)	750, 850, 950 мм



Все в одной упаковке



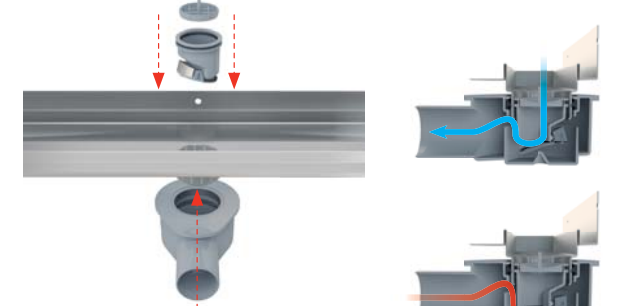
- В комплекте**
- водоотводящий желоб с воротником к стене
 - двусторонняя решетка DOUBLE (цельная решетка или решетка под кладку плитки)
 - гидроизоляционная лента, соответствующая длине желоба
 - низкий сифон APZ-S9
 - Гидрозатвор – комбинированный SMART
 - комплект для фиксации (винты, дюбели)
 - опорные ноги
 - крюк для демонтажа

Двусторонняя решетка DOUBLE

Решетка DOUBLE предоставляет возможность выбора – либо цельную решетку из нержавеющей стали, либо, простым поворотом, решетку под кладку плитки. Окончательное решение вы можете принять и после установки водоотводящего желоба без проведения каких-либо строительных работ. Двусторонняя решетка DOUBLE предлагает два варианта в одном.

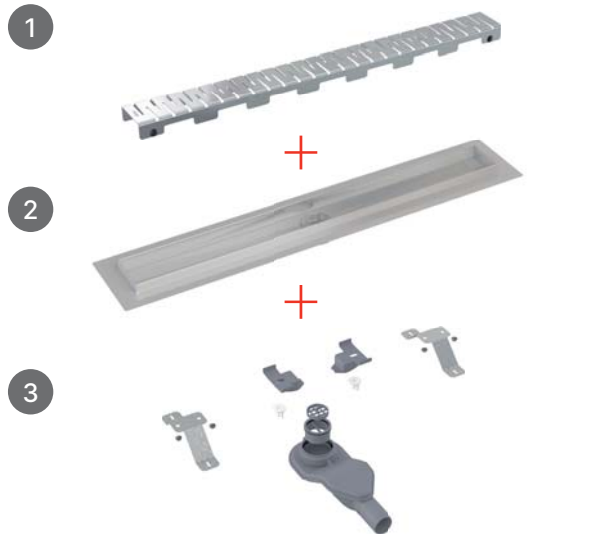
DOUBLE

Нержавеющая сталь-мат / Решетка под кладку плитки
Решетка является частью комплекта



Желоб из нержавеющей стали APZ13 Modular и APZ23 Modular Wall

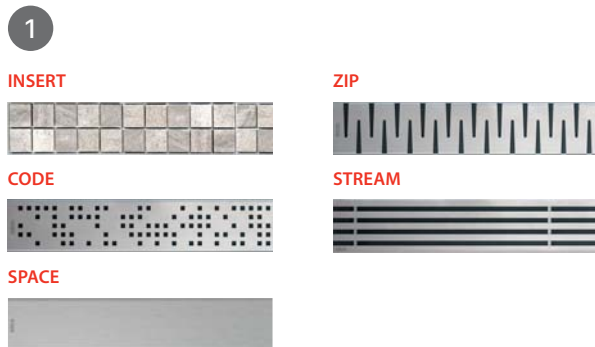
Желоба из нержавеющей стали APZ13 и APZ23 намечены как модульные продукты по актуальным стандартам западных рынков. Есть три варианта длины желоба с тремя выбираемыми сифонами и семью решетками. В ассортименте имеются перфорированные и цельные решетки, решетка под кладку плитки и призматическая решетка.



Количество (упаковка) APZ13-850	20 шт.
Размеры (шт.) APZ13-850	940×156×84 мм
Вес (шт.) APZ13-850	2,033 кг



Количество (упаковка) APZ23-850	20 шт.
Размеры (шт.) APZ23-850	940×156×84 мм
Вес (шт.) APZ23-850	2,6828 кг



Количество (упаковка) APZ23-850	20 шт.
Размеры (шт.) APZ23-850	940×156×84 мм
Вес (шт.) APZ23-850	2,6828 кг



APZ-S6
Экстра низкий сифон DN40 и комплект регулируемых ног

APZ-S9
Низкий сифон DN50 и комплект регулируемых ног

APZ-S12
Сифон DN50 и комплект регулируемых ног

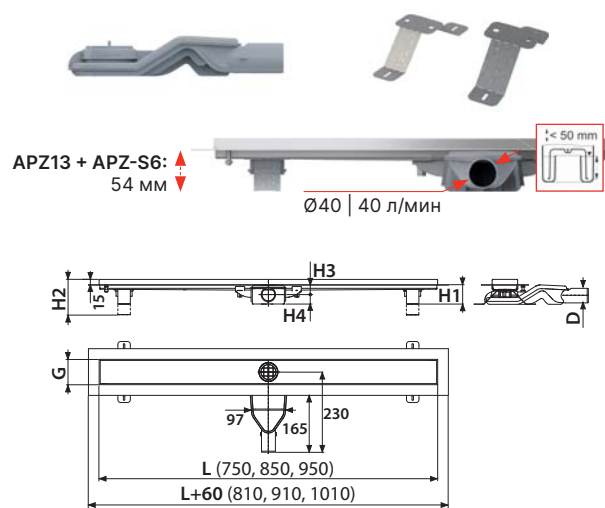
P143
Гидрозатвор комбинированный SMART для APZ-S6

P144
Гидрозатвор комбинированный SMART для APZ-S9

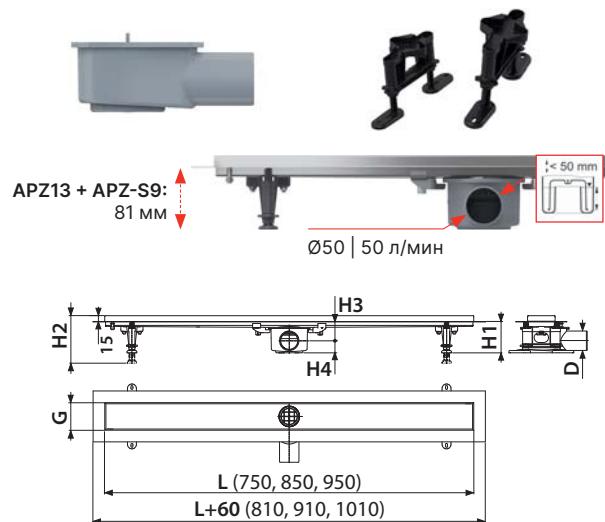
P145
Гидрозатвор комбинированный SMART для APZ-S12



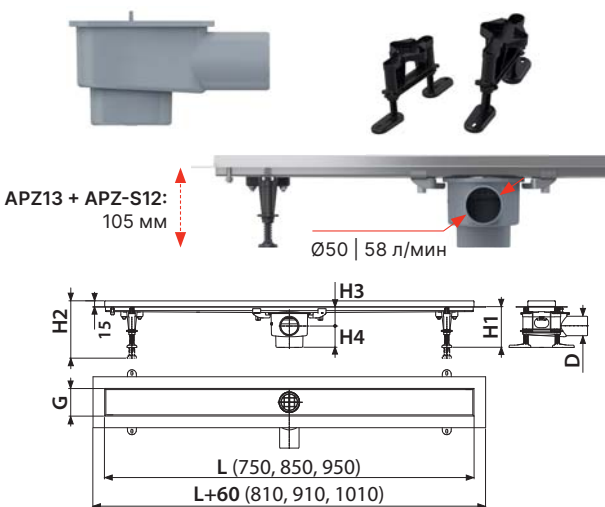
APZ-S6
Экстра низкий сифон DN40 и комплект регулируемых ног



APZ-S9
Низкий сифон DN50 и комплект регулируемых ног



APZ-S12
Сифон DN50 и комплект регулируемых ног



CODE
Нержавеющая сталь-глянец / Нержавеющая сталь-мат



ZIP
Нержавеющая сталь-глянец / Нержавеющая сталь-мат



INSERT
Решетка под кладку плитки



SPACE
Нержавеющая сталь-мат



STREAM
Нержавеющая сталь-мат



Количество (упаковка) CODE-850	1 шт.
Размеры (шт.) CODE-850	855×76×40 мм
Вес (шт.) CODE-850	0,9747 кг

APZ13 + APZ-S6/APZ-S9/APZ-S12, APZ23 + APZ-S6/APZ-S9/APZ-S12	
Минимальная толщина бетона (H1)	54/81/105 мм
Общая высота монтажа (H2)	69–86/96–170/120–170 мм
Высота от оси стокового отверстия до воротника желоба (H3)	24/50/50 мм
Высота от оси стокового отверстия до дна сифона (H4)	30/31/55 мм
Ширина ниши желоба (G)	71 мм
Сток воды желоба (EN 1253-1)	40/50/58 л/мин
Сточная труба (D)	Ø40/50/50
Группа нагрузки (EN 1253-1)	K3 = макс. 300 кг
Материал – тело желоба (ČSN 17240)	нержавеющая сталь DIN 1.4301
Материал – гидрозатвор	полипропилен
Длина желоба (L)	750, 850, 950 мм

APZ5-EDEN Spa
APZ5-SHADE Spa
APZ5-TWIN Spa

Дренажная система для монтажа в стену
(650, 750, 850, 950, 1050 мм)



25

APZ5-EDEN Spa

Накладная панель нержавеющая сталь-глянец



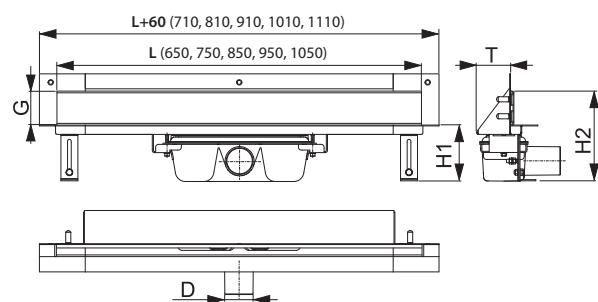
APZ5-SHADE Spa

Накладная панель нержавеющая сталь-мат



APZ5-TWIN Spa

Накладная панель под кладку плитки



APZ5

Минимальная толщина бетона (H1)	100 мм
Общая высота монтажа (H2)	165–220 мм
Ширина защитной решетки (G)	60 мм
Сток воды желоба (EN 1253-1)	60 л/мин
Сточная труба (D)	Ø50
Монтажная глубина (T)	64 мм
Материал – тело желоба	нержавеющая сталь DIN 1.4301
Материал – гидрозатвор	полипропилен
Длина желоба (L)	650, 750, 850, 950, 1050 мм

Количество (упаковка) APZ5-SHADE-850	8 шт.
Размеры (шт.) APZ5-SHADE-850	920×160×205 мм
Вес (шт.) APZ5-SHADE-850	6,2432 кг

ALCA LIGHT

Подсветка желоба APZ5 Spa		Варианты подсветки желоба APZ5 Spa по длине				
Цвет подсветки	Длина желоба (мм)	650	750	850	950	1050
Белый	Код подсветки по длине желоба	AEZ 120-650	AEZ 120-750	AEZ 120-850	AEZ 120-950	AEZ 120-1050
Синий		AEZ 121-650	AEZ 121-750	AEZ 121-850	AEZ 121-950	AEZ 121-1050
Зеленый		AEZ 122-650	AEZ 122-750	AEZ 122-850	AEZ 122-950	AEZ 122-1050
Красный		AEZ 123-650	AEZ 123-750	AEZ 123-850	AEZ 123-950	AEZ 123-1050
Радуга		AEZ 124-650	AEZ 124-750	AEZ 124-850	AEZ 124-950	AEZ 124-1050

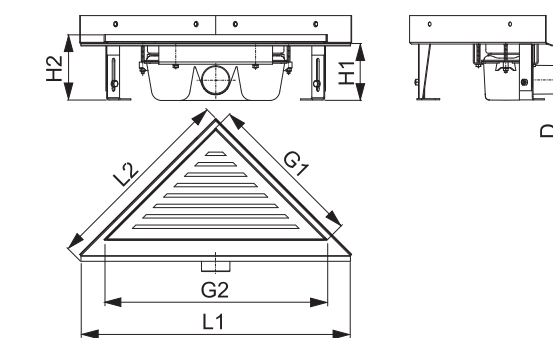
Источник подсветки желоба APZ5 Spa – AEZ310, AEZ311, AEZ320 – страница 56. Обзор всех кодов для заказа – см. стр. 225.

ARZ1

Угловой желоб без порогов для перфорированной решетки



25



ARZ1

Минимальная толщина бетона (H1)	100 мм
Общая высота монтажа (H2)	110–170 мм
Размеры желоба (L1×L2)	475×340 мм
Размеры решетки (G1×G2)	270×382 мм
Сток воды желоба (EN 1253-1)	60 л/мин
Сточная труба (D)	Ø50
Группа нагрузки (EN 1253-1)	K3 = макс. 300 кг
Материал – тело желоба	нержавеющая сталь DIN 1.4301
Материал – гидрозатвор	полипропилен

Количество (упаковка) ARZ1	4 шт.
Размеры (шт.) ARZ1	490×125×330 мм
Вес (шт.) ARZ1	3,144 кг

LIFE

Нержавеющая сталь-мат



TIME

Нержавеющая сталь-мат



GRACE

Нержавеющая сталь-мат



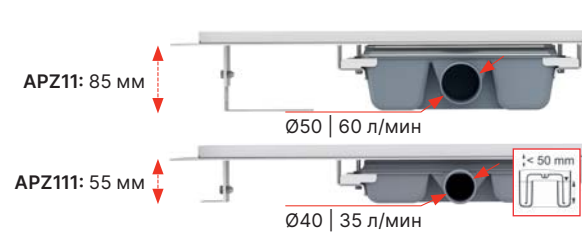
Водоотводящие желоба

Количество (упаковка) LIFE	1 шт.
Размеры (шт.) LIFE	390×20×195 мм
Вес (шт.) LIFE	1,2319 кг

APZ11 Antivandal, APZ111 Antivandal Low
Водоотводящий желоб Antivandal с решеткой
(300, 550, 650, 750, 850, 950, 1050, 1150 мм)



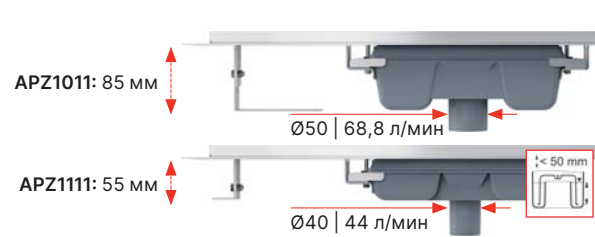
25



APZ1011 Antivandal, APZ1111 Antivandal Low
Водоотводящий желоб Antivandal с решеткой, вертикальный сток
(300, 550, 650, 750, 850, 950, 1050, 1150 мм)



25

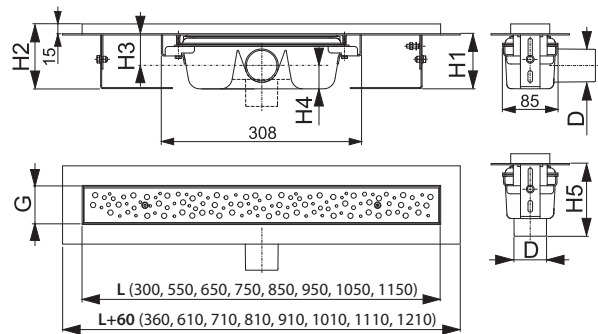


BUBLE

Нержавеющая сталь-глянец / Нержавеющая сталь-мат



Решетка является частью комплекта



	APZ11/1011	APZ111/1111
Минимальная толщина бетона (H1)	85 мм	55 мм
Общая высота монтажа (H2)	100–158 мм	70–96 мм
Высота от оси стокового отверстия до воротника желоба (H3)	48/- мм	33,5/- мм
Высота от оси стокового отверстия до дна сифона (H4)	36/- мм	21,5/- мм
Высота монтажа вплоть до стока (H5)	-/111 мм	-/100 мм
Ширина ниши желоба (G)	60 мм	60 мм
Сток воды желоба (EN 1253-1)	60/68,8 л/мин	35/44 л/мин
Сточная труба (D)	Ø50	Ø40
Группа нагрузки (EN 1253-1)	K3 = макс. 300 кг	
Материал – тело желоба	нержавеющая сталь DIN 1.4301	
Материал – гидрозатвор	полипропилен	
Длина желоба (L)	300, 550, 650, 750, 850, 950, 1050, 1150 мм	

Количество (упаковка) APZ11-850	12 шт.
Размеры (шт.) APZ11-850	920×135×170 мм
Вес (шт.) APZ11-850	4,3762 кг

P095

Комплект комбинированных гидрозатворов для желобов из нержавеющей стали ALCA



Количество (упаковка)	1 шт.
Количество (палета)	- шт.

P143

Гидрозатвор комбинированный SMART для APZ-S6



Количество (упаковка)	1 шт.
Количество (палета)	- шт.

P144

Гидрозатвор комбинированный SMART для APZ-S9



Количество (упаковка)	1 шт.
Количество (палета)	- шт.

P145

Гидрозатвор комбинированный SMART для APZ-S12



Количество (упаковка)	1 шт.
Количество (палета)	- шт.

АНР80

Гидроизоляционная лента – длина 1200 мм



Количество (упаковка)	1 шт.
Количество (палета)	- шт.

APZ10BLACK Simple

Водоотводящий желоб с порогами для перфорированной решетки, черный-мат (550, 650, 750, 850, 950 мм)



6 click system

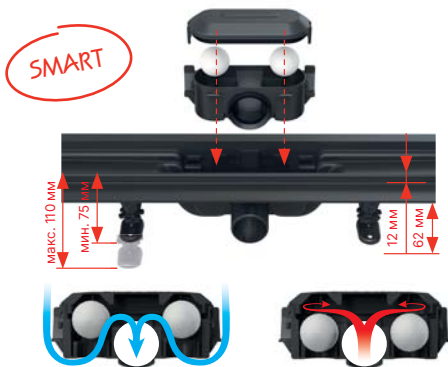


APZ10BLACK Simple

Нержавеющая сталь-черный мат – решетка является частью комплекта



Все в одной упаковке



APZ10BLACK-BRASS Simple

Водоотводящий желоб с порогами для перфорированной решетки, латунь (550, 650, 750, 850, 950 мм)



6 click system

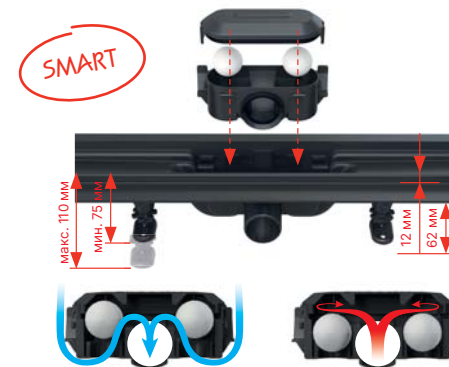


APZ10BLACK-BRASS Simple

Латунь – решетка является частью комплекта



Все в одной упаковке



**APZ8 Simple
APZ9 Simple
APZ10 Simple**

Водоотводящий желоб с порогами для перфорированной решетки (550, 650, 750, 850, 950 мм)



6 click system



APZ8 Simple

Нержавеющая сталь-мат – решетка является частью комплекта



APZ9 Simple

Нержавеющая сталь-мат – решетка является частью комплекта



APZ10 Simple

Нержавеющая сталь-мат – решетка является частью комплекта



Все в одной упаковке

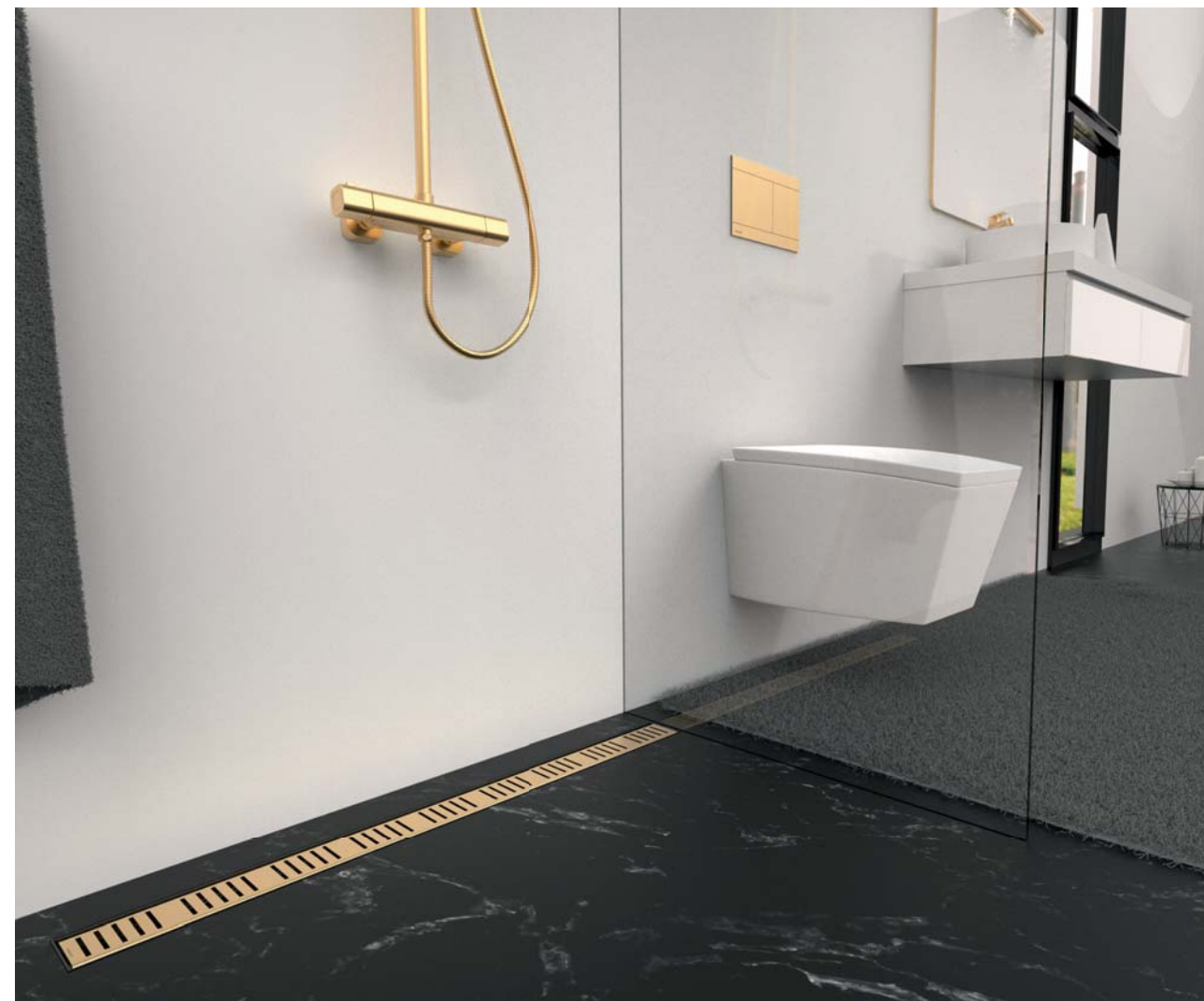
В комплекте (APZ8, APZ9, APZ10, APZ10BLACK, APZ10BLACK-BRASS)

- водоотводящий желоб
- решетка
- гидроизоляционная лента, соответствующая длине желоба
- комбинированный гидрозатвор SMART с двумя отсеками и шариками
- комплект для фиксации (винты, дюбели)
- опорные ноги
- крюк для демонтажа

APZ8 / APZ9 / APZ10 / APZ10BLACK / APZ10BLACK-BRASS

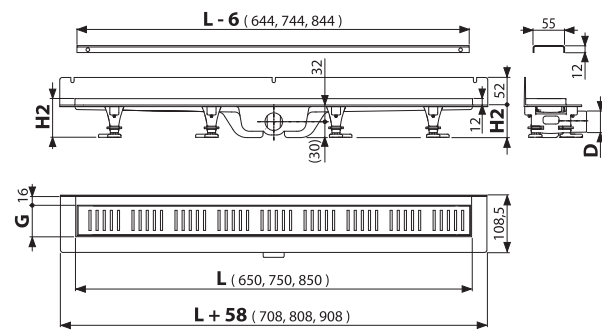
Минимальная толщина бетона (Н1)	62 мм
Общая высота монтажа (Н2)	75-110 мм
Ширина ниши желоба (G)	60 мм
Сток воды желоба (EN 1253-1)	30 л/мин
Сточная труба (D)	Ø40
Группа нагрузки (EN 1253-1)	K3 = макс. 300 кг
Материал – тело желоба	полипропилен
Материал – гидрозатвор	полипропилен
Длина желоба (L)	550, 650, 750, 850, 950 мм

Количество (упаковка) APZ8-850M	30 шт.
Размеры (шт.) APZ8-850M	965×80×145 мм
Вес (шт.) APZ8-850M	2,1836 кг



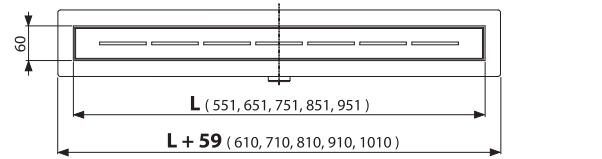
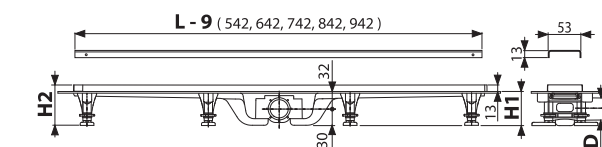
APZ30 Wall

Водоотводящий желоб с порогами для перфорированной решетки и фиксированным воротником к стене (650, 750, 850 мм)



APZ18 Simple

Водоотводящий желоб с порогами из нержавеющей стали для перфорированной решетки (550, 650, 750, 850, 950 мм)



APZ30 Wall

Нержавеющая сталь-мат – решетка является частью комплекта



Все в одной упаковке

APZ30 / APZ18	
Минимальная толщина бетона (H1)	62 мм
Общая высота монтажа (H2)	75–110 мм
Ширина ниши желоба (G)	60 мм
Сток воды желоба (EN 1253-1)	30 л/мин
Сточная труба (D)	Ø40
Группа нагрузки (EN 1253-1)	K3 = макс. 300 кг
Материал – тело желоба	полипропилен
Материал – гидрозатвор	полипропилен
Длина желоба (L) APZ30	650, 750, 850 мм
Длина желоба (L) APZ18	550, 650, 750, 850, 950 мм

Количество (упаковка) APZ30-850M	30 шт.
Размеры (шт.) APZ30-850M	865×80×145 мм
Вес (шт.) APZ30-850M	2,3607 кг

APZ18 Simple

Нержавеющая сталь-мат – решетка является частью комплекта



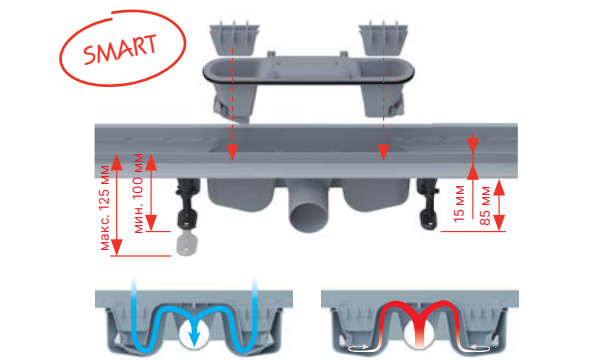
Все в одной упаковке

В комплекте (APZ18, APZ30)

- водоотводящий желоб
- решетка
- гидроизоляционная лента, соответствующая длине желоба
- комбинированный гидрозатвор SMART с двумя отсеками и шариками
- комплект для фиксации (винты, дюбели)
- опорные ноги
- крюк для демонтажа

APZ12 Optimal

Водоотводящий желоб с порогами для перфорированной решетки или решетки под кладку плитки (750, 850, 950, 1050 мм)



APZ2012 Optimal

Водоотводящий желоб с порогами для перфорированной решетки или решетки под кладку плитки, без гидрозатвора (550, 650, 750, 850 мм)



	APZ12	APZ2012
Минимальная толщина бетона (H1)	85 мм	85 мм
Общая высота монтажа (H2)	100–125 мм	100–125 мм
Ширина ниши желоба (G)	61,5 мм	61,5 мм
Сток воды желоба (EN 1253-1)	63 л/мин	>80 л/мин
Сточная труба	Ø50	Ø50
Группа нагрузки (EN 1253-1)	K3 = макс. 300 кг	
Материал – тело желоба	полипропилен	
Материал – гидрозатвор	полипропилен	
Длина желоба (L)	550, 650, 750, 850 мм	

Количество (упаковка) APZ12-850	12 шт.
Размеры (шт.) APZ12-850	920×125×150 мм
Вес (шт.) APZ12-850	1,5978 кг

LINE

Нержавеющая сталь-глянец / Нержавеющая сталь-мат



PURE

Нержавеющая сталь-глянец / Нержавеющая сталь-мат



CUBE

Нержавеющая сталь-глянец / Нержавеющая сталь-мат



HOPE

Нержавеющая сталь-глянец / Нержавеющая сталь-мат



BUBLE

Нержавеющая сталь-глянец / Нержавеющая сталь-мат



DREAM

Нержавеющая сталь-глянец / Нержавеющая сталь-мат



SOLID

Нержавеющая сталь-мат



TILE

Решетка под кладку плитки



Количество (упаковка) LINE-850	1 шт.
Размеры (шт.) LINE-850	890×20×55 мм
Вес (шт.) LINE-850	0,6447 кг

P138

Низкий сифон DN50 для водоотводящего желоба APZ2012, APZ2022



Количество (упаковка)	28 шт.
Количество (палета)	- шт.

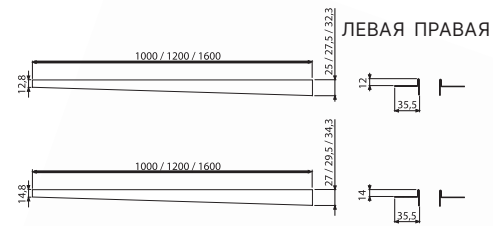
P142

Экстра низкий сифон DN40 для водоотводящего желоба APZ2012, APZ2022



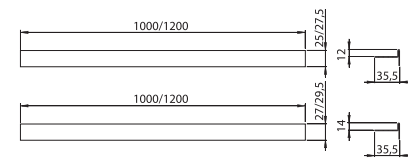
Количество (упаковка)	36 шт.
Количество (палета)	- шт.

Рейка из нержавеющей стали для пола с уклоном



Количество (упаковка)	1 шт.
Размеры (шт.)	1000×36×27,5 мм
Материал	нержавеющая сталь DIN 1.4301

Рейка из нержавеющей стали для пола с уклоном – двусторонняя



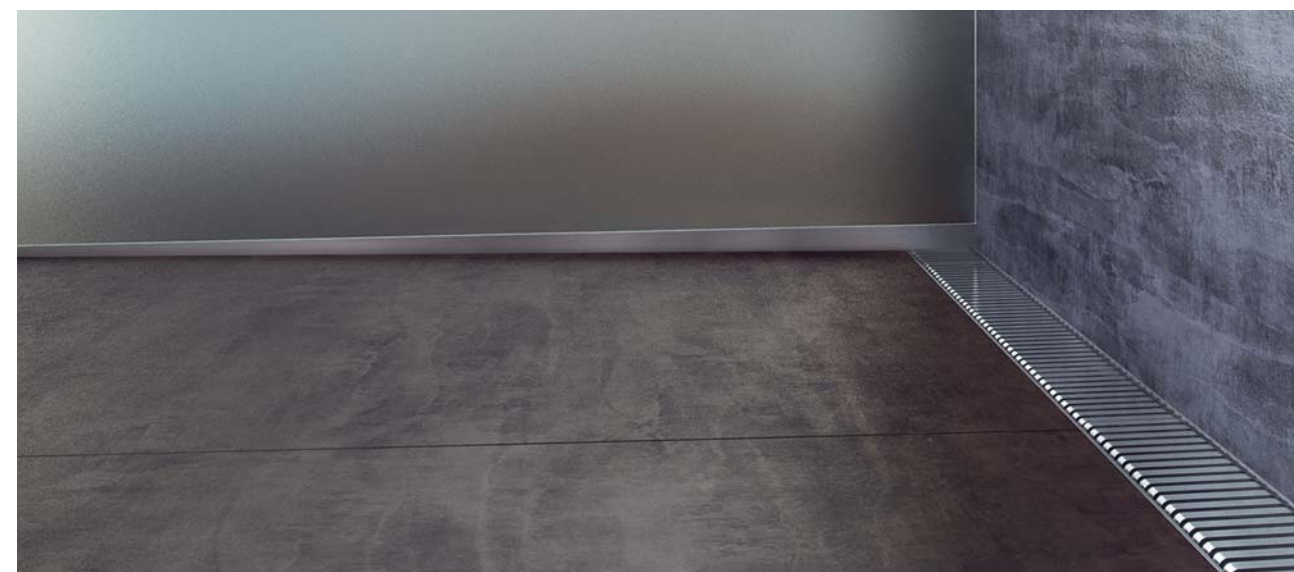
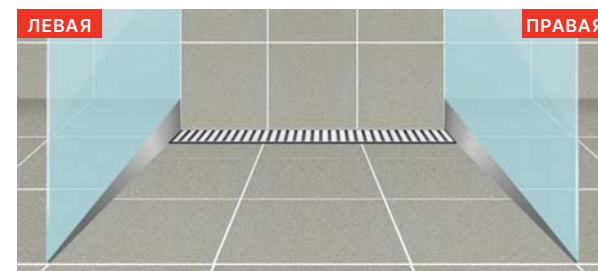
Количество (упаковка)	1 шт.
Размеры (шт.)	1000×36×27 мм
Материал	нержавеющая сталь DIN 1.4301

Таблица вариантов реек из нержавеющей стали для пола с уклоном

Артикул	Высота воротника	Длина (мм)	Тип	Вариант
APZ 901M/1000	12	1000	левая	матовая
APZ 902M/1000	12	1000	правая	матовая
APZ 903M/1000	14	1000	левая	матовая
APZ 904M/1000	14	1000	правая	матовая
APZ 901M/1200	12	1200	левая	матовая
APZ 902M/1200	12	1200	правая	матовая
APZ 903M/1200	14	1200	левая	матовая
APZ 904M/1200	14	1200	правая	матовая
APZ 901M/1600	12	1600	левая	матовая
APZ 902M/1600	12	1600	правая	матовая
APZ 903M/1600	14	1600	левая	матовая
APZ 904M/1600	14	1600	правая	матовая

Таблица вариантов реек из нержавеющей стали для пола с уклоном

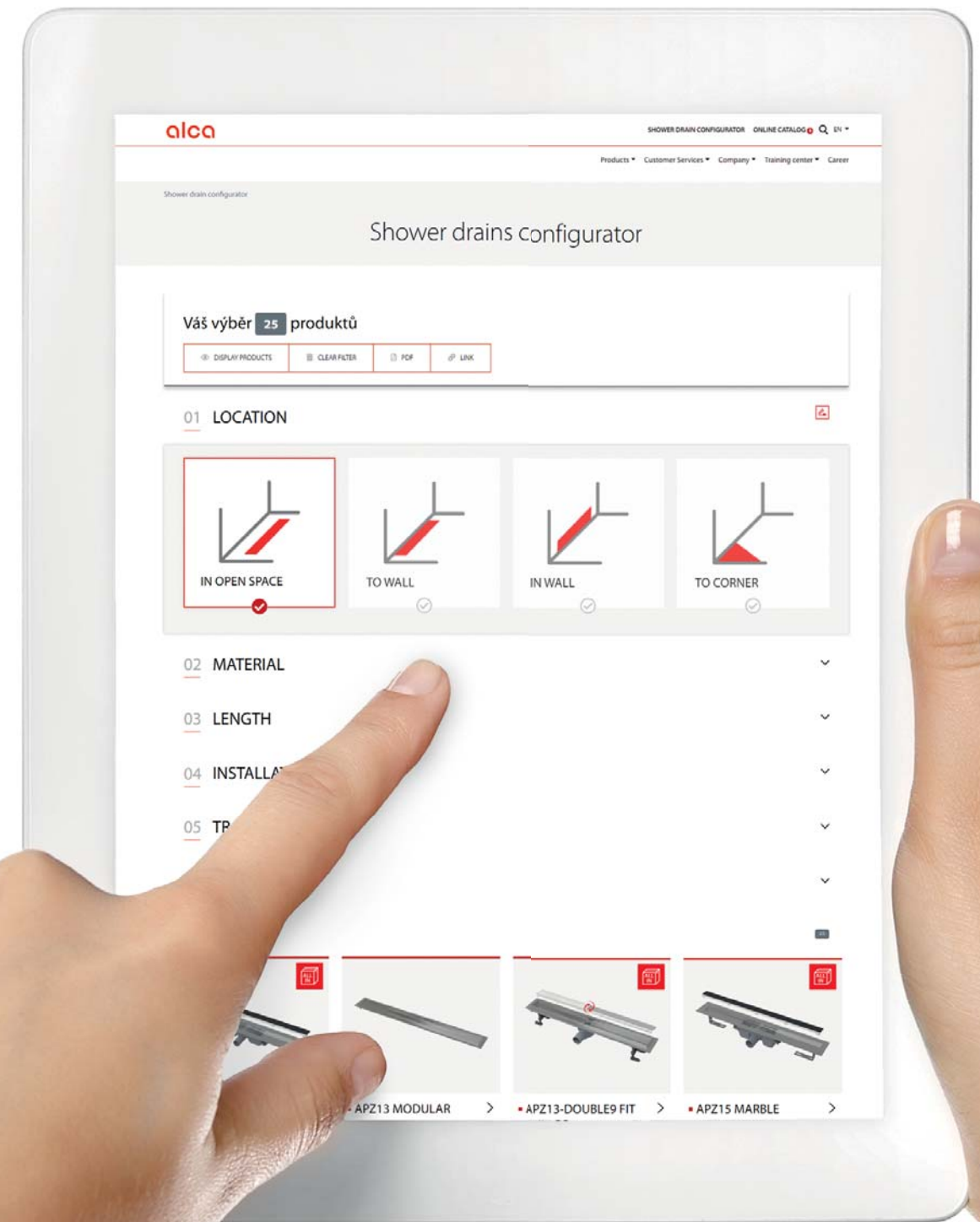
Артикул	Высота воротника	Длина (мм)	Тип	Вариант
APZ 905M/1000	12	1000	двусторонняя	матовая
APZ 905M/1200	12	1200	двусторонняя	матовая
APZ 906M/1000	14	1000	двусторонняя	матовая
APZ 906M/1200	14	1200	двусторонняя	матовая



Конфигуратор желобов



Мы запустили на нашем сайте конфигуратор желобов, который значительно облегчит ориентирование в широком ассортименте водоотводящих желобов Alca. Выбирая компоненты в конфигураторе в соответствии с вашими предпочтениями, вы можете быстро найти водоотводящий желоб, подходящий для вашей ванной комнаты.





Изготовление на заказ изделий из нержавеющей стали

Точечные сливные трапы	108
Коробчатые желоба	109
Щелевые желоба	114
Дренажные желоба	116
Решетки для бассейнов	124

Промышленный точечный трап

150×150 мм, DN75

APR3-2110
Промышленный трап 150×150, нержавеющая сталь AISI 304



Материал нержавеющая сталь 1,5 мм

APR3-1110
Промышленный трап 150×150, нержавеющая сталь AISI 304



Материал нержавеющая сталь 1,5 мм

APR3-1120
Промышленный трап 150×150, нержавеющая сталь AISI 316L



Материал нержавеющая сталь 1,5 мм

200×200 мм, DN110

APR4-2111
Промышленный трап 200×200, нержавеющая сталь AISI 304



Материал нержавеющая сталь 1,5 мм

APR4-1111
Промышленный трап 200×200, нержавеющая сталь AISI 304



Материал нержавеющая сталь 1,5 мм

APR4-1121
Промышленный трап 200×200, нержавеющая сталь AISI 316L



Материал нержавеющая сталь 1,5 мм

300×300 мм, DN160/110

APR5-2111
Промышленный трап 300×300, нержавеющая сталь AISI 304



DN160

Материал нержавеющая сталь 1,5 мм

APR5-1111
Промышленный трап 300×300, нержавеющая сталь AISI 304



DN110

Материал нержавеющая сталь 1,5 мм

APR5-1121
Промышленный трап 300×300, нержавеющая сталь AISI 316L



DN110

Материал нержавеющая сталь 1,5 мм

Промышленный коробчатый трап концевой и проходной

Ширина 135 мм, DN110

APR6-2311-135
Промышленный трап с коробчатым сливным отверстием 250×250-135, нержавеющая сталь AISI 304



L – 375 мм

Материал нержавеющая сталь 1,5 мм

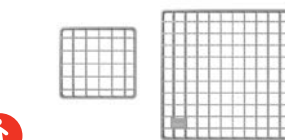
APR6-1311-135-L
APR6-1311-135-P
Промышленный трап с коробчатым сливным отверстием 250×250-135, нержавеющая сталь AISI 304



L – 375 мм

Материал нержавеющая сталь 1,5 мм

APR-R21-250-250-1
Решетка для промышленного трапа с коробчатым сливным отверстием APR6, нержавеющая сталь AISI 304



Материал нержавеющая сталь 2 мм

APR-R22-250-250-1
Решетка для промышленного трапа с коробчатым сливным отверстием APR6, нержавеющая сталь AISI 316L



Материал нержавеющая сталь 3 мм

Ширина 135 мм, DN110

APR6-2211-135
Промышленный трап с коробчатыми сливными отверстиями 250×250-135, нержавеющая сталь AISI 304



L – 500 мм

Материал нержавеющая сталь 1,5 мм

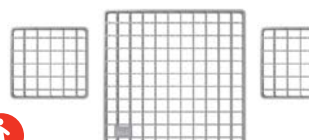
APR6-1211-135
Промышленный трап с коробчатыми сливными отверстиями 250×250-135, нержавеющая сталь AISI 304



L – 500 мм

Материал нержавеющая сталь 1,5 мм

APR-R21-130-135-2
Решетка для промышленного трапа с коробчатыми сливными отверстиями APR6, нержавеющая сталь AISI 304



Материал нержавеющая сталь 2 мм

APR-R22-130-135-2
Решетка для промышленного трапа с коробчатыми сливными отверстиями APR6, нержавеющая сталь AISI 316L



Материал нержавеющая сталь 3 мм

Ширина 210 мм, DN110

APR6-2211-210
Промышленный трап с коробчатыми сливными отверстиями 250×250-210, нержавеющая сталь AISI 304



L – 1000 мм

Материал нержавеющая сталь 1,5 мм

APR6-1211-210
Промышленный трап с коробчатыми сливными отверстиями 250×250-210, нержавеющая сталь AISI 304



L – 1000 мм

Материал нержавеющая сталь 1,5 мм

APR-R21-1000-210
Решетка для промышленного коробчатого желоба 1 м, нержавеющая сталь AISI 304



Материал нержавеющая сталь 2 мм

APR-R22-1000-210
Решетка для коробчатого желоба 1 м, нержавеющая сталь AISI 316L



Материал нержавеющая сталь 3 мм



Материал нержавеющая сталь 2 мм

APR-R31-150-150
Решетка для промышленного трапа 150×150, нержавеющая сталь AISI 304

APR-R32-150-150
Решетка для промышленного трапа 150×150, нержавеющая сталь AISI 316L



Материал нержавеющая сталь 3 мм



Материал нержавеющая сталь 2 мм

APR-R31-200-200
Решетка для промышленного трапа 200×200, нержавеющая сталь AISI 304

APR-R32-200-200
Решетка для промышленного трапа 200×200, нержавеющая сталь AISI 316L



Материал нержавеющая сталь 3 мм



Материал нержавеющая сталь 2 мм

APR-R31-300-300
Решетка для промышленного трапа 300×300, нержавеющая сталь AISI 304

APR-R32-300-300
Решетка для промышленного трапа 300×300, нержавеющая сталь AISI 316L



Материал нержавеющая сталь 3 мм



Материал нержавеющая сталь 2 мм

APR-R31-250-250-1
Решетка для промышленного трапа с коробчатым сливным отверстием APR6, нержавеющая сталь AISI 304

APR-R32-250-250-1
Решетка для промышленного трапа с коробчатым сливным отверстием APR6, нержавеющая сталь AISI 316L



Материал нержавеющая сталь 3 мм



Материал нержавеющая сталь 2 мм

APR-R31-130-135-2
Решетка для промышленного трапа с коробчатыми сливными отверстиями APR6, нержавеющая сталь AISI 304

APR-R32-130-135-2
Решетка для промышленного трапа с коробчатыми сливными отверстиями APR6, нержавеющая сталь AISI 316L



Материал нержавеющая сталь 3 мм



Материал нержавеющая сталь 2 мм

APR-R31-1000-210
Решетка для промышленного коробчатого желоба 1 м, нержавеющая сталь AISI 304

APR-R32-1000-210
Решетка для коробчатого желоба 1 м, нержавеющая сталь AISI 316L



Материал нержавеющая сталь 3 мм

DN110 – номинальный размер, относящийся к внешнему диаметру (внешний диаметр трубы 110 мм)

DN110 – номинальный размер, относящийся к внешнему диаметру (внешний диаметр трубы 110 мм)

Промышленный коробчатый желоб 1 м

Ширина 135 мм

APR6-0211-135
Промышленный коробчатый желоб 1 м, нержавеющая сталь AISI 304

APR6-0221-135
Промышленный коробчатый желоб 1 м, нержавеющая сталь AISI 316L



Материал нержавеющая сталь 1,5 мм

Ширина 210 мм

APR6-0211-210
Промышленный коробчатый желоб 1 м, нержавеющая сталь AISI 304

APR6-0221-210
Промышленный коробчатый желоб 1 м, нержавеющая сталь AISI 316L



Материал нержавеющая сталь 1,5 мм

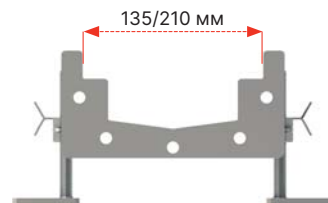
С уклоном

ПРОИЗВОДСТВО ПОД ЗАКАЗ

APR6-ATYP-S
Промышленный коробчатый желоб с уклоном 1 м, нержавеющая сталь AISI 304 / AISI 316L



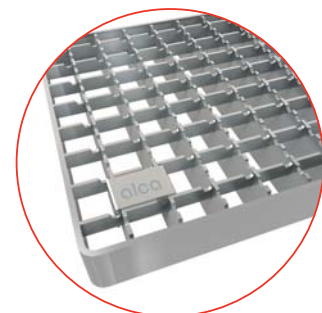
Материал нержавеющая сталь 1,5 мм



Части желоба с уклоном дна можно конфигурировать до максимальной длины 12 м одной линии в рамках производства под заказ.

Срок поставки – в зависимости от индивидуального ценового предложения.

Сетчатая решётка



Промышленный коробчатый желоб угловой 1×1 м

Ширина 135 мм

APR6-0211-135R
Решетка для промышленного коробчатого желоба 1 м, нержавеющая сталь AISI 304

APR6-0221-135R
Решетка для промышленного коробчатого желоба 1 м, нержавеющая сталь AISI 316L



Материал нержавеющая сталь 1,5 мм

APR-R21-1000-135
Решетка для промышленного коробчатого желоба 1 м, нержавеющая сталь AISI 304

APR-R21-865-135
Решетка для промышленного коробчатого желоба 1 м, нержавеющая сталь AISI 304

APR-R22-1000-135
Решетка для коробчатого желоба 1 м, нержавеющая сталь AISI 316L

APR-R22-865-135
Решетка для промышленного коробчатого желоба 1 м, нержавеющая сталь AISI 316L



Материал нержавеющая сталь 2 мм

APR-R31-1000-135
Решетка для промышленного коробчатого желоба 1 м, нержавеющая сталь AISI 304

APR-R31-865-135
Решетка для промышленного коробчатого желоба 1 м, нержавеющая сталь AISI 304

APR-R32-1000-135
Решетка для промышленного коробчатого желоба 1 м, нержавеющая сталь AISI 316L

APR-R32-865-135
Решетка для промышленного коробчатого желоба 1 м, нержавеющая сталь AISI 316L



Материал нержавеющая сталь 3 мм

Ширина 210 мм

APR6-0211-210R
Промышленный коробчатый угловой желоб 1 м, нержавеющая сталь AISI 304

APR6-0221-210R
Решетка для промышленного коробчатого желоба 1 м, нержавеющая сталь AISI 316L



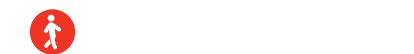
Материал нержавеющая сталь 1,5 мм

APR-R21-1000-210
Решетка для промышленного коробчатого желоба 1 м, нержавеющая сталь AISI 304

APR-R21-790-210
Решетка для промышленного коробчатого желоба 1 м, нержавеющая сталь AISI 304

APR-R22-1000-210
Решетка для коробчатого желоба 1 м, нержавеющая сталь AISI 316L

APR-R22-790-210
Решетка для промышленного коробчатого желоба 1 м, нержавеющая сталь AISI 316L



Материал нержавеющая сталь 2 мм

APR-R31-1000-210
Решетка для промышленного коробчатого желоба 1 м, нержавеющая сталь AISI 304

APR-R31-790-210
Решетка для промышленного коробчатого желоба 1 м, нержавеющая сталь AISI 304

APR-R32-1000-210
Решетка для коробчатого желоба 1 м, нержавеющая сталь AISI 316L

APR-R32-790-210
Решетка для промышленного коробчатого желоба 1 м, нержавеющая сталь AISI 316L



Материал нержавеющая сталь 3 мм

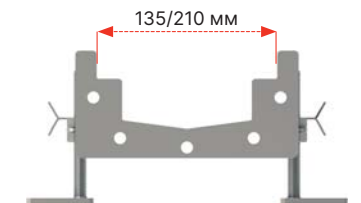
С уклоном

ПРОИЗВОДСТВО ПОД ЗАКАЗ

APR6-ATYP-SR
Промышленный коробчатый желоб с уклоном 1 м, нержавеющая сталь AISI 304 / AISI 316L



Материал нержавеющая сталь 1,5 мм



Угловые части желоба с уклоном дна можно конфигурировать с учётом комплекта самотечного водоотведения на основании требований проекта.

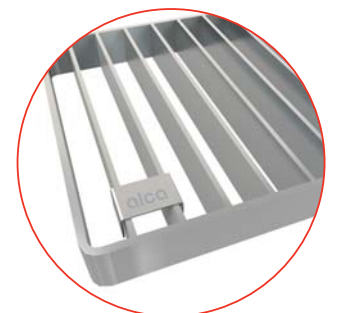
Срок поставки – в зависимости от индивидуального ценового предложения.

Для комплекта промышленного коробчатого желоба применяется всегда 2 линейных варианта решётки:

APR-RXX-1000-135 + APR-RXX-865-135

APR-RXX-1000-210 + APR-RXX-790-210

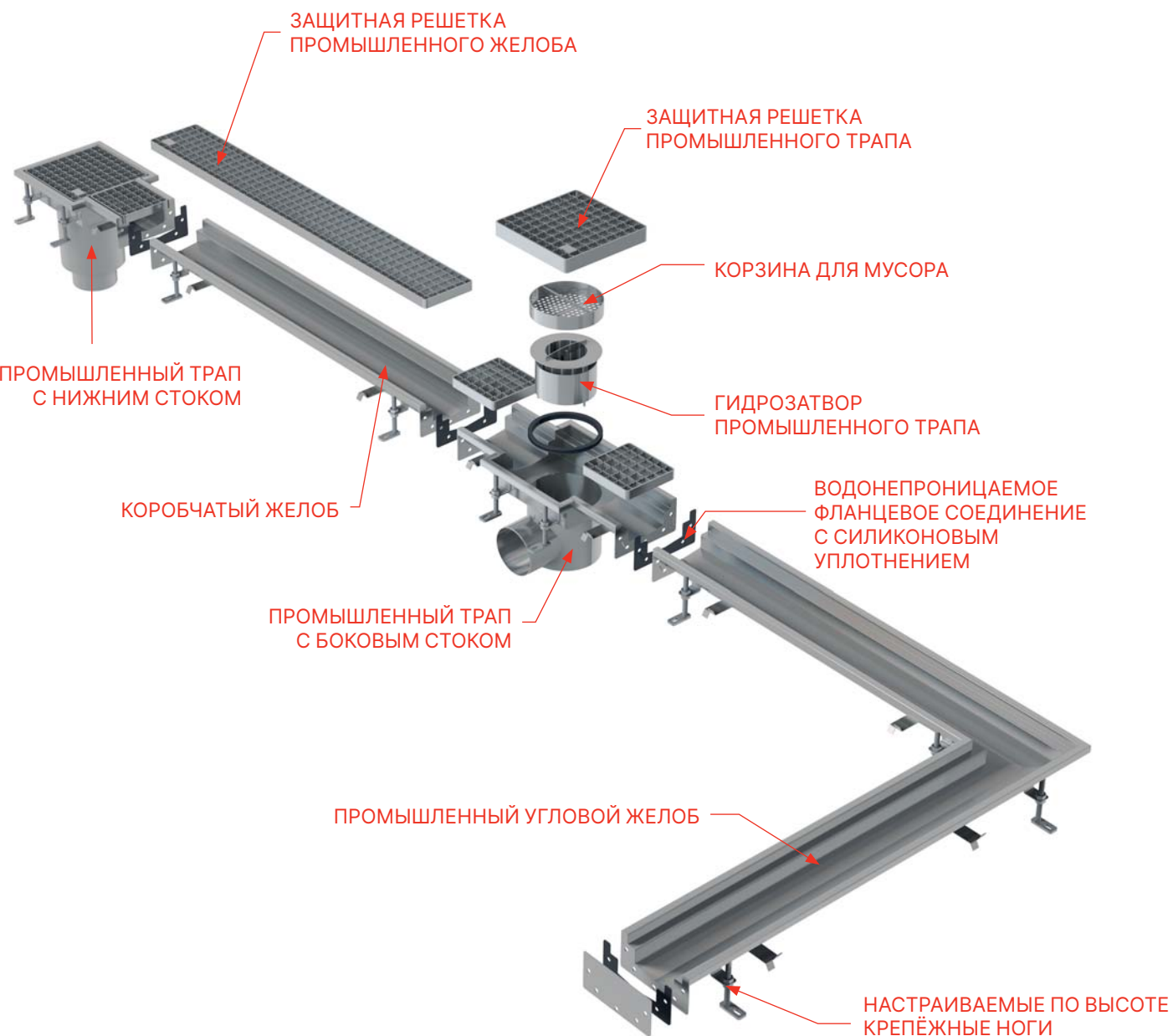
Перегородочная решётка



Принадлежности для промышленного коробчатого жёлоба

Ширина 135 мм	Ширина 210 мм	С уклоном
<p>APR6-P101-135 Торцевая заглушка для промышленного коробчатого желоба 135, нержавеющей сталь AISI 304</p> <p>APR6-P201-135 Торцевая заглушка для промышленного коробчатого желоба 135, нержавеющей сталь AISI 316L</p> 	<p>APR6-P101-210 Торцевая заглушка для промышленного коробчатого желоба 210, нержавеющей сталь AISI 304</p> <p>APR6-P201-210 Торцевая заглушка для промышленного коробчатого желоба 210, нержавеющей сталь AISI 316L</p> 	<p>ПРОИЗВОДСТВО ПОД ЗАКАЗ</p> <p>APR6-P-ATYP-S Торцевая заглушка для промышленного коробчатого желоба с уклоном, нержавеющей сталь AISI 304 / AISI 316L</p> 
Материал нержавеющая сталь 2 мм	Материал нержавеющая сталь 2 мм	Материал нержавеющая сталь 2 мм

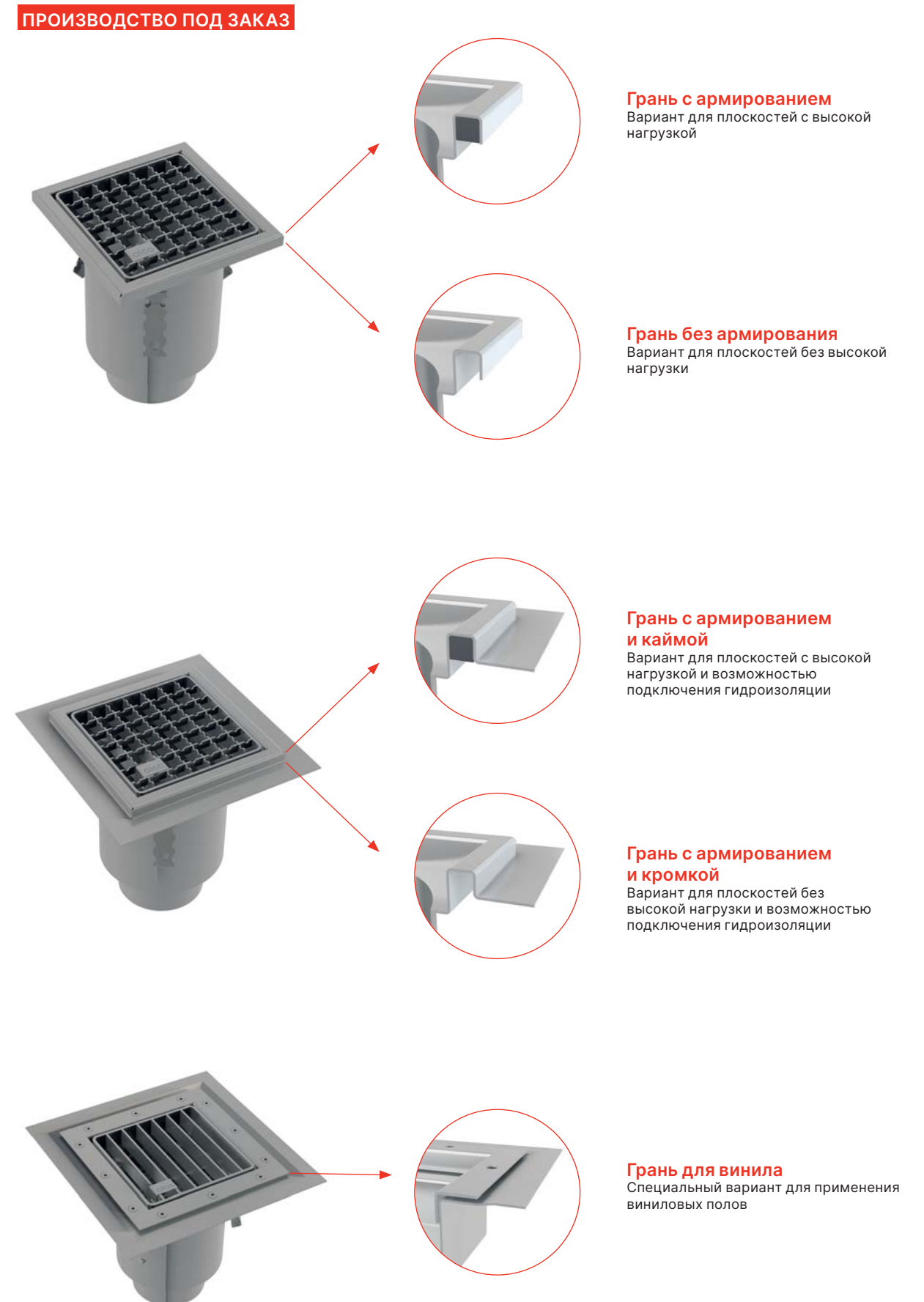
Модульная система промышленного коробчатого водоотведения



ЗАЩИТНАЯ РЕШЕТКА ПРОМЫШЛЕННОГО ЖЕЛОБА
ЗАЩИТНАЯ РЕШЕТКА ПРОМЫШЛЕННОГО ТРАПА
КОРЗИНА ДЛЯ МУСОРА
ГИДРОЗАТВОР ПРОМЫШЛЕННОГО ТРАПА
ВОДОНЕПРОНИЦАЕМОЕ ФЛАНЦЕВОЕ СОЕДИНЕНИЕ С СИЛИКОНОВЫМ УПЛОТНЕНИЕМ
НАСТРАИВАЕМЫЕ ПО ВЫСОТЕ КРЕПЁЖНЫЕ НОГИ
ПРОМЫШЛЕННЫЙ ТРАП С НИЖНИМ СТОКОМ
КОРОбЧАТЫЙ ЖЕЛОБ
ПРОМЫШЛЕННЫЙ ТРАП С БОКОВЫМ СТОКОМ
ПРОМЫШЛЕННЫЙ УГЛОВОЙ ЖЕЛОБ

Возможности решения граней для модульной промышленной коробчатой и щелевой системы водоотведения

ПРОИЗВОДСТВО ПОД ЗАКАЗ



Грань с армированием
 Вариант для плоскостей с высокой нагрузкой

Грань без армирования
 Вариант для плоскостей без высокой нагрузки

Грань с армированием и каймой
 Вариант для плоскостей с высокой нагрузкой и возможностью подключения гидроизоляции

Грань с армированием и кромкой
 Вариант для плоскостей без высокой нагрузки и возможностью подключения гидроизоляции

Грань для винила
 Специальный вариант для применения виниловых полов

Промышленный щелевой трап концевой и проходной

250×250 мм, DN110

APR7-2311-20
Промышленный трап с щелевым отверстием 250×250, нержавеющая сталь AISI 304
APR7-2321-20
Промышленный трап с щелевым отверстием 250×250, нержавеющая сталь AISI 316L



L – 375 мм

Материал нержавеющая сталь 1,5 мм

250×250 мм, DN110

APR7-2211-20
Промышленный трап с щелевыми отверстиями 250×250, нержавеющая сталь AISI 304
APR7-2221-20
Промышленный трап с щелевыми отверстиями 250×250, нержавеющая сталь AISI 316L



L – 500 мм

Материал нержавеющая сталь 1,5 мм

250×250 мм, DN110

APR7-1211-20
Промышленный трап с щелевыми отверстиями 250×250, нержавеющая сталь AISI 304
APR7-1221-20
Промышленный трап с щелевыми отверстиями 250×250, нержавеющая сталь AISI 316L



L – 500 мм

Материал нержавеющая сталь 1,5 мм

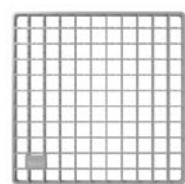
APR7-1311-20-L
APR7-1311-20-P
Промышленный трап с щелевым отверстием 250×250, нержавеющая сталь AISI 304
APR7-1321-20-L
APR7-1321-20-P
Промышленный трап с щелевым отверстием 250×250, нержавеющая сталь AISI 316L



L – 375 мм

Материал нержавеющая сталь 1,5 мм

APR-R21-250-250
Решетка для промышленного трапа APR7, нержавеющая сталь AISI 304
APR-R22-250-250
Решетка для промышленного трапа APR7, нержавеющая сталь AISI 316L



Материал нержавеющая сталь 2 мм

APR-R31-250-250
Решетка для промышленного трапа APR7, нержавеющая сталь AISI 304
APR-R32-250-250
Решетка для точечного водостока для промышленного трапа, AISI 316L



Материал нержавеющая сталь 3 мм

Промышленный щелевой трап прямой 1 м и угловой 1×1 м

Ширина 20 мм

APR7-0211-20R
Промышленный щелевой угловой желоб 1 м, нержавеющая сталь AISI 304
APR7-0221-20R
Промышленный щелевой угловой желоб 1 м, нержавеющая сталь AISI 316L



Материал нержавеющая сталь 1,5 мм

Ширина 20 мм

APR7-0211-20
Промышленный щелевой водоотводящий желоб 1 м, нержавеющая сталь AISI 304
APR7-0221-20
Промышленный щелевой водоотводящий желоб 1 м, нержавеющая сталь AISI 316L



Материал нержавеющая сталь 1,5 мм

Ширина 20 мм

APR7-P101-20
Заглушка для щелевого желоба, нержавеющая сталь AISI 304
APR7-P102-20
Заглушка для щелевого желоба, нержавеющая сталь AISI 316L



Материал нержавеющая сталь 2 мм

Промышленный щелевой трап прямой 1 м и угловой 1×1 м

С уклоном, ширина 20 мм

ПРОИЗВОДСТВО ПОД ЗАКАЗ

APR7-ATYP-20SR
Промышленный щелевой водоотводящий угловой желоб 1 м, нержавеющая сталь AISI 304 / AISI 316L



Материал нержавеющая сталь 1,5 мм

С уклоном, ширина 20 мм

ПРОИЗВОДСТВО ПОД ЗАКАЗ

APR7-ATYP-20S
Промышленный щелевой водоотводящий желоб 1 м, нержавеющая сталь AISI 304 / AISI 316L



Материал нержавеющая сталь 1,5 мм

С уклоном, ширина 20 мм

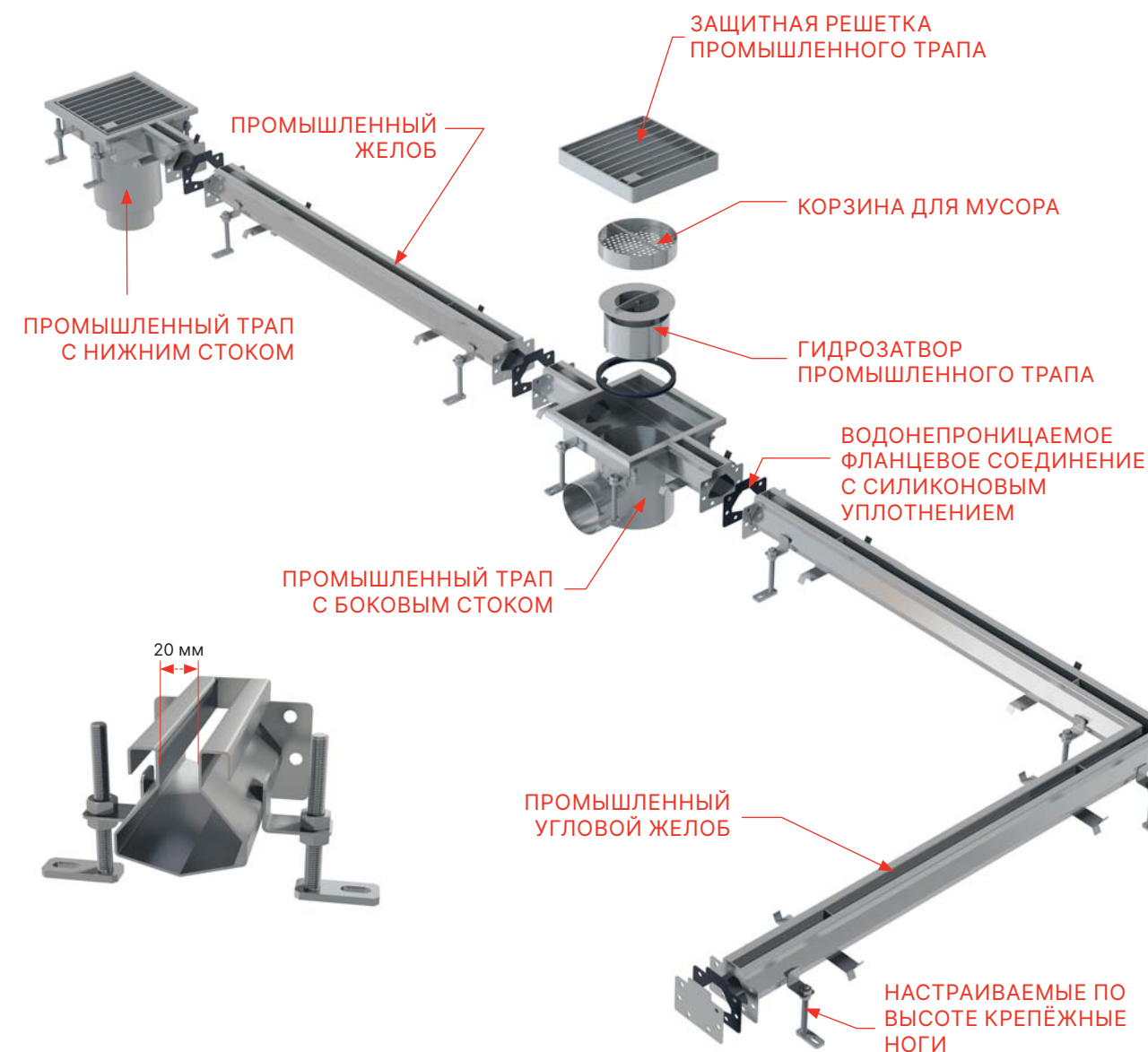
ПРОИЗВОДСТВО ПОД ЗАКАЗ

APR7-P-ATYP-20S
Торцевая заглушка для щелевого желоба, нержавеющая сталь AISI 304 / AISI 316L



Материал нержавеющая сталь 2 мм

Модульная система промышленного щелевого водоотведения

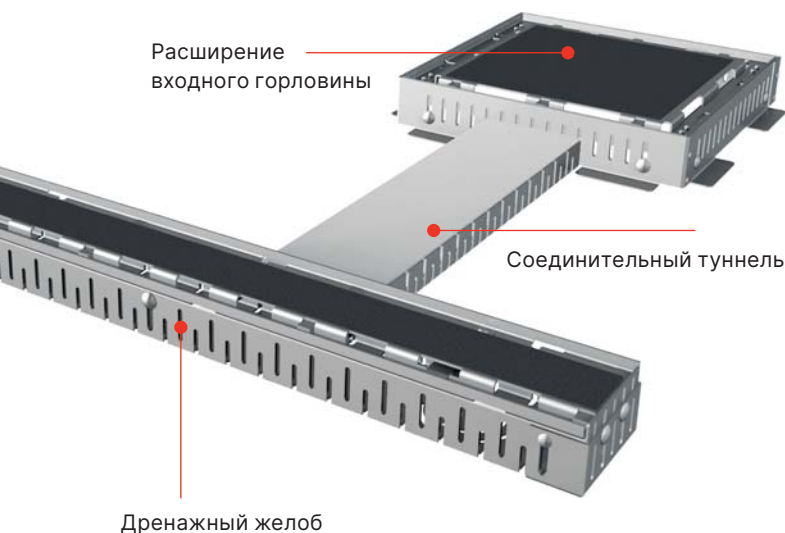


Изготовленные на заказ изделия из нержавеющей стали

Дренажный желоб с решеткой для укладки брусчатки или камня

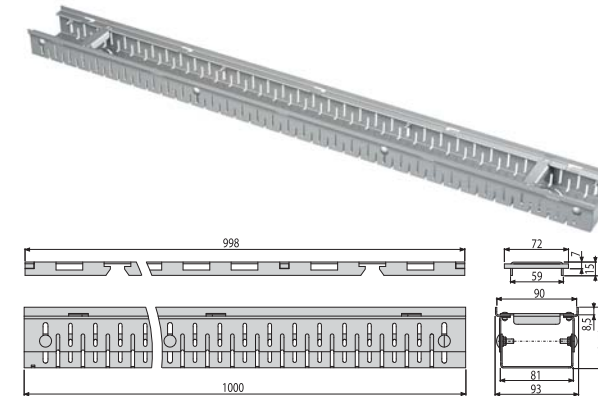


Водосточные желоба предназначены для монтажа вдоль фасадов на кровельных и наземных террасах, в каменных насаждениях или дорожках. Дренажная система линейная с возможностью подключения в поперечном и продольном направлении.



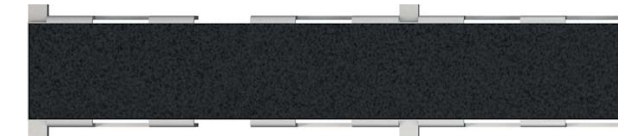
- Визуально чистое решение террасного дренажа
- Ширина входной щели всего 8 мм
- Регулируемая по высоте
- Возможность производства желобов нетипичных размеров и конструкций
- Гальваническое цинкование или исполнение из нержавеющей стали

ADZ104V-1000 new
Дренажный желоб 100 мм регулируемый + Решетка под кладку плитки, оцинкованная сталь



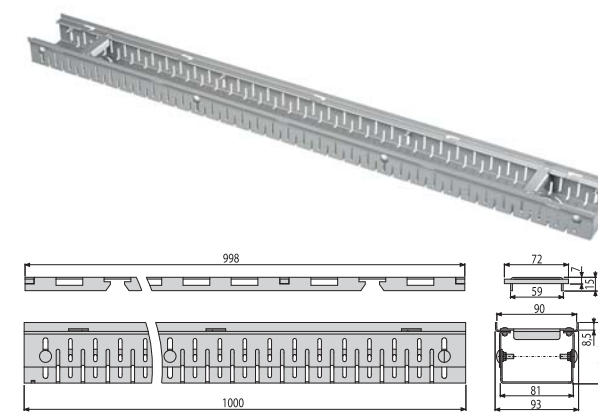
Количество (упаковка) 1 шт.
Количество (палета) - шт.
Материал оцинкованная сталь

ADZ104V-1000 new
Решетка под кладку плитки – Решетка является частью комплекта



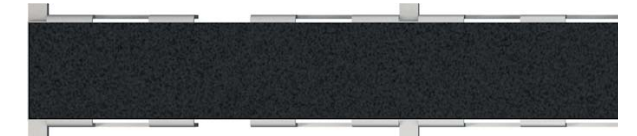
new Все в одной упаковке

ADZ304V-1000 new
Дренажный желоб 100 мм регулируемый + Решетка под кладку плитки, нержавеющая сталь



Количество (упаковка) 1 шт.
Количество (палета) - шт.
Материал оцинкованная сталь

ADZ304V-1000 new
Решетка под кладку плитки – Решетка является частью комплекта



new Все в одной упаковке

ADZ-PT101 new
Туннель подключения, оцинкованная сталь

ADZ-PT301 new
Туннель подключения, нержавеющая сталь



Количество (упаковка) -
Количество (палета) -
Материал оцинкованная сталь/
нержавеющая сталь

ADZ-NA101 new
Насадка горловины трапа + Решетка под кладку плитки 300x300, оцинкованная сталь

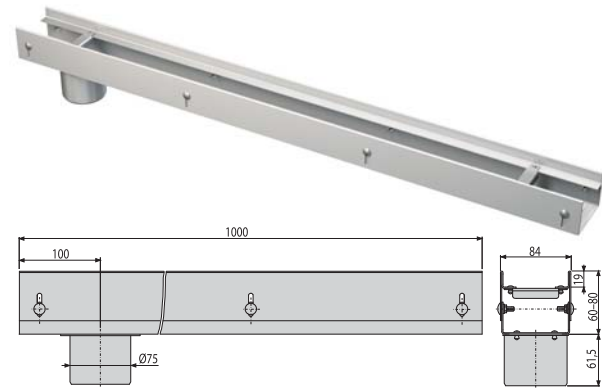
ADZ-NA301 new
Насадка горловины трапа + Решетка под кладку плитки 300x300, нержавеющая сталь



Количество (упаковка) -
Количество (палета) -
Материал оцинкованная сталь/
нержавеющая сталь

ADZ351V
Дренажный желоб 75 мм регулируемый, нержавеющая сталь

new

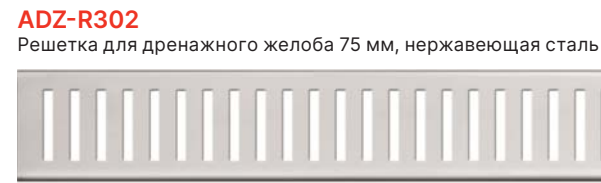


Количество (упаковка)	1 шт.
Количество (палета)	- шт.
Материал	нержавеющая сталь

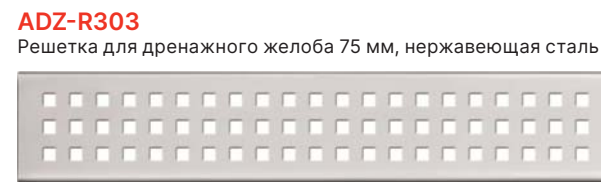
ADZ-R101
Решетка для дренажного желоба 75 мм, оцинкованная сталь



ADZ-R102
Решетка для дренажного желоба 75 мм, оцинкованная сталь



ADZ-R103
Решетка для дренажного желоба 75 мм, оцинкованная сталь

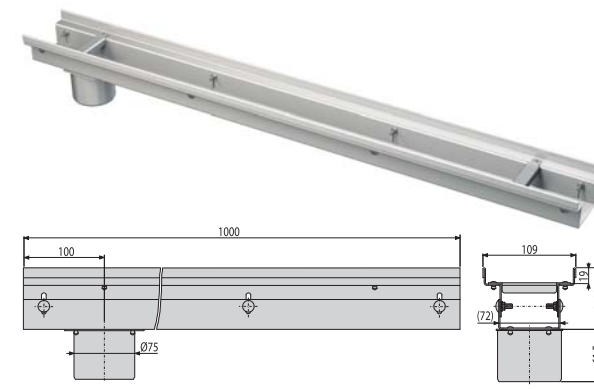


ADZ-R304
Решетка для дренажного желоба 75 мм, нержавеющая сталь



ADZ352V
Дренажный желоб 100 мм регулируемый, нержавеющая сталь

new



Количество (упаковка)	1 шт.
Количество (палета)	- шт.
Материал	нержавеющая сталь

ADZ-R121
Решетка для дренажного желоба 100 мм, оцинкованная сталь



ADZ-R122
Решетка для дренажного желоба 100 мм, оцинкованная сталь



ADZ-R123
Решетка для дренажного желоба 100 мм, оцинкованная сталь



ADZ-R324
Решетка для дренажного желоба 100 мм, нержавеющая сталь



ADZ-P003
Заглушка для дренажных желобов 75 мм, оцинкованная сталь

ADZ-P007
Соединитель для дренажных желобов 75 мм, оцинкованная сталь

ADZ-P001
Заглушка для дренажных желобов 75 мм, нержавеющая сталь

ADZ-P005
Соединитель для дренажных желобов 75 мм, нержавеющая сталь

ADZ-P011
Заглушка для дренажных желобов 75 мм, нержавеющая сталь

ADZ-P004
Заглушка для дренажных желобов 100 мм, оцинкованная сталь

ADZ-P008
Соединитель для дренажных желобов 100 мм, оцинкованная сталь

ADZ-P002
Заглушка для дренажных желобов 100 мм, нержавеющая сталь

ADZ-P006
Соединитель для дренажных желобов 100 мм, нержавеющая сталь

ADZ-P012
Заглушка для дренажных желобов 100 мм, нержавеющая сталь



Количество (упаковка)	-
Количество (палета)	-
Материал	оцинкованная сталь/ нержавеющая сталь

Количество (упаковка)	-
Количество (палета)	-
Материал	оцинкованная сталь/ нержавеющая сталь

Количество (упаковка)	1
Количество (палета)	-
Материал	нержавеющая сталь

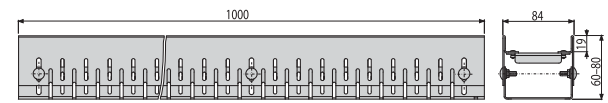
Количество (упаковка)	-
Количество (палета)	-
Материал	оцинкованная сталь/ нержавеющая сталь

Количество (упаковка)	-
Количество (палета)	-
Материал	оцинкованная сталь/ нержавеющая сталь

Количество (упаковка)	11
Количество (палета)	-
Материал	нержавеющая сталь

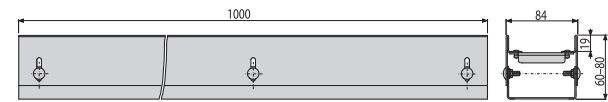
ADZ101V
Дренажный желоб 75 мм регулируемый, оцинкованная сталь

ADZ301V
Дренажный желоб 75 мм регулируемый, нержавеющая сталь



Количество (упаковка)	1 шт.
Количество (палета)	100 шт.
Материал	оцинкованная сталь/нержавеющая сталь

ADZ331V
Дренажный желоб 75 мм регулируемый, нержавеющая сталь



Количество (упаковка)	1 шт.
Количество (палета)	100 шт.
Материал	нержавеющая сталь

ADZ-R101
Решетка для дренажного желоба 75 мм, оцинкованная сталь

ADZ-R301
Решетка для дренажного желоба 75 мм, нержавеющая сталь



ADZ-R102
Решетка для дренажного желоба 75 мм, оцинкованная сталь

ADZ-R302
Решетка для дренажного желоба 75 мм, нержавеющая сталь



ADZ-R103
Решетка для дренажного желоба 75 мм, оцинкованная сталь

ADZ-R303
Решетка для дренажного желоба 75 мм, нержавеющая сталь

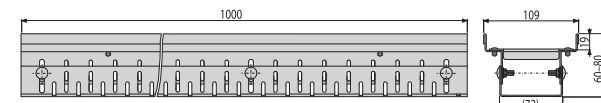


ADZ-R304
Решетка для дренажного желоба 75 мм, нержавеющая сталь



ADZ102V
Дренажный желоб 100 мм регулируемый, оцинкованная сталь

ADZ302V
Дренажный желоб 100 мм регулируемый, нержавеющая сталь



Количество (упаковка)	1 шт.
Количество (палета)	100 шт.
Материал	оцинкованная сталь/нержавеющая сталь

ADZ332V
Дренажный желоб 100 мм регулируемый, нержавеющая сталь



Количество (упаковка)	1 шт.
Количество (палета)	- шт.
Материал	нержавеющая сталь

ADZ-R121
Решетка для дренажного желоба 100 мм, оцинкованная сталь

ADZ-R321
Решетка для дренажного желоба 100 мм, нержавеющая сталь



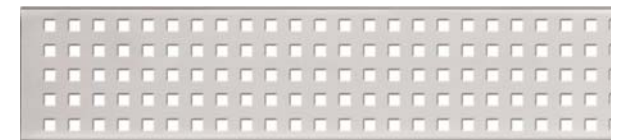
ADZ-R122
Решетка для дренажного желоба 100 мм, оцинкованная сталь

ADZ-R322
Решетка для дренажного желоба 100 мм, нержавеющая сталь



ADZ-R123
Решетка для дренажного желоба 100 мм, оцинкованная сталь

ADZ-R323
Решетка для дренажного желоба 100 мм, нержавеющая сталь



ADZ-R324
Решетка для дренажного желоба 100 мм, нержавеющая сталь



ADZ-P003
Заглушка для дренажных желобов 75 мм, оцинкованная сталь

ADZ-P007
Соединитель для дренажных желобов 75 мм, оцинкованная сталь

ADZ-P001
Заглушка для дренажных желобов 75 мм, нержавеющая сталь

ADZ-P005
Соединитель для дренажных желобов 75 мм, нержавеющая сталь

ADZ-P011
Заглушка для дренажных желобов 75 мм, нержавеющая сталь

ADZ-P004
Заглушка для дренажных желобов 100 мм, оцинкованная сталь

ADZ-P008
Соединитель для дренажных желобов 100 мм, оцинкованная сталь

ADZ-P002
Заглушка для дренажных желобов 100 мм, нержавеющая сталь

ADZ-P006
Соединитель для дренажных желобов 100 мм, нержавеющая сталь

ADZ-P012
Заглушка для дренажных желобов 100 мм, нержавеющая сталь



Количество (упаковка)	-
Количество (палета)	-
Материал	оцинкованная сталь/ нержавеющая сталь

Количество (упаковка)	-
Количество (палета)	-
Материал	оцинкованная сталь/ нержавеющая сталь

Количество (упаковка)	1
Количество (палета)	-
Материал	нержавеющая сталь

Количество (упаковка)	-
Количество (палета)	-
Материал	оцинкованная сталь/ нержавеющая сталь

Количество (упаковка)	-
Количество (палета)	-
Материал	оцинкованная сталь/ нержавеющая сталь

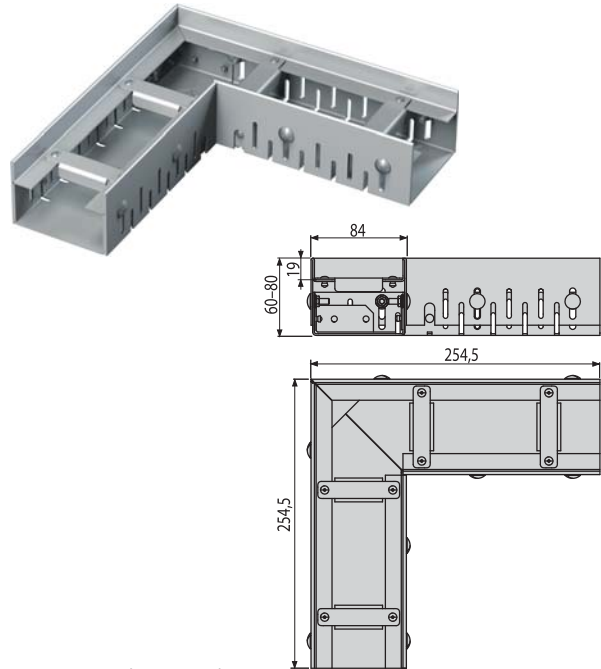
Количество (упаковка)	11
Количество (палета)	-
Материал	нержавеющая сталь

ADZ101VR

Дренажный угловой желоб 75 мм регулируемый, оцинкованная сталь

ADZ301VR

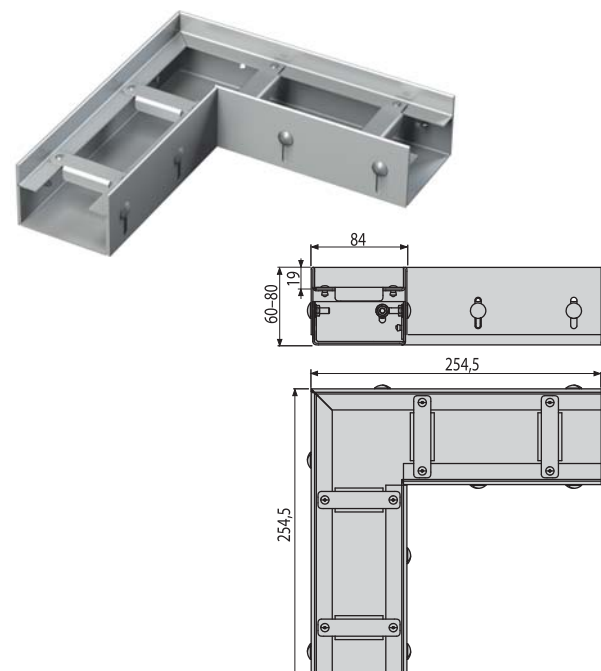
Дренажный угловой желоб 75 мм регулируемый, нержавеющая сталь



Количество (упаковка) 1 шт.
 Количество (палета) 100 шт.
 Материал оцинкованная сталь/нержавеющая сталь

ADZ331VR

Дренажный угловой желоб 75 мм регулируемый, нержавеющая сталь



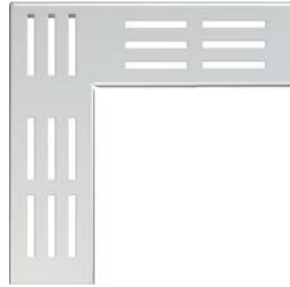
Количество (упаковка) 1 шт.
 Количество (палета) 100 шт.
 Материал оцинкованная сталь/нержавеющая сталь

ADZ-R101R

Решетка для дренажного углового желоба 75 мм, оцинкованная сталь

ADZ-R301R

Решетка для дренажного углового желоба 75 мм, нержавеющая сталь

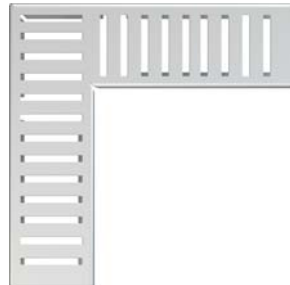


ADZ-R102R

Решетка для дренажного углового желоба 75 мм, оцинкованная сталь

ADZ-R302R

Решетка для дренажного углового желоба 75 мм, нержавеющая сталь

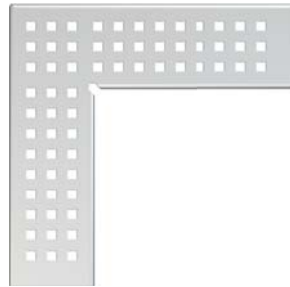


ADZ-R103R

Решетка для дренажного углового желоба 75 мм, оцинкованная сталь

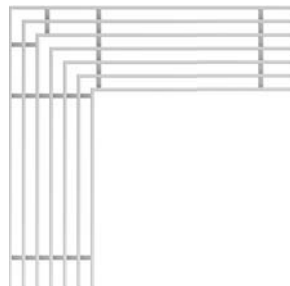
ADZ-R303R

Решетка для дренажного углового желоба 75 мм, нержавеющая сталь



ADZ-R304R

Решетка для дренажного углового желоба 75 мм, нержавеющая сталь

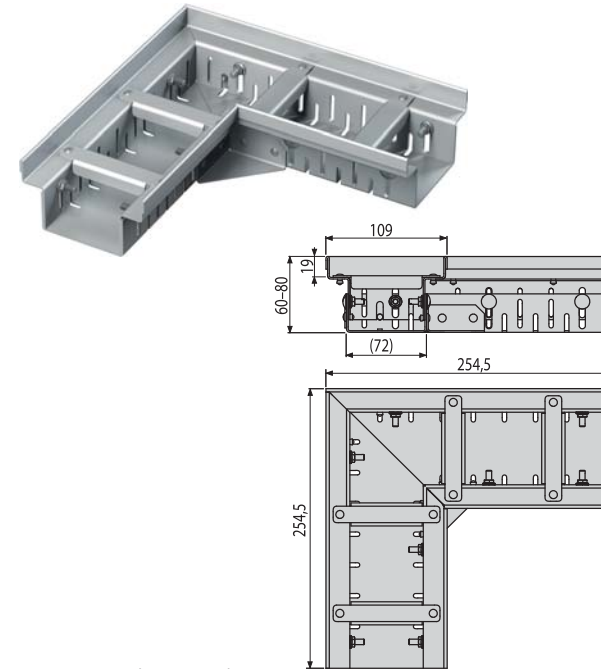


ADZ102VR

Дренажный угловой желоб 100 мм регулируемый, оцинкованная сталь

ADZ302VR

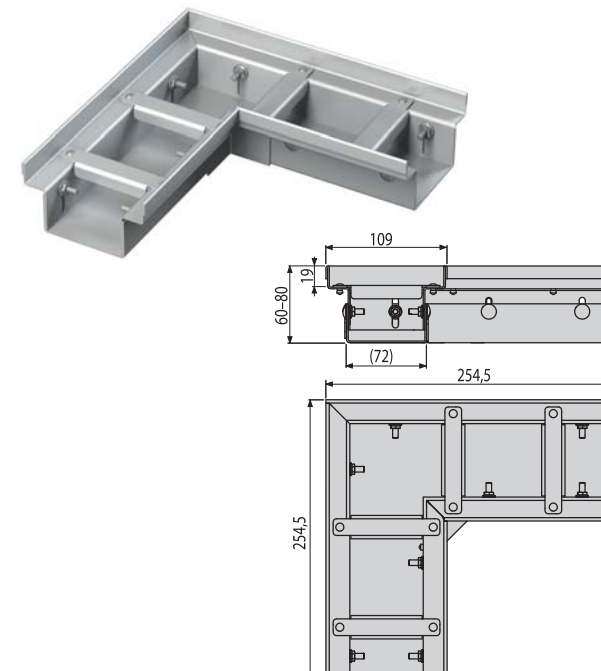
Дренажный угловой желоб 100 мм регулируемый, нержавеющая сталь



Количество (упаковка) 1 шт.
 Количество (палета) 100 шт.
 Материал оцинкованная сталь/нержавеющая сталь

ADZ332VR

Дренажный угловой желоб 100 мм регулируемый, нержавеющая сталь



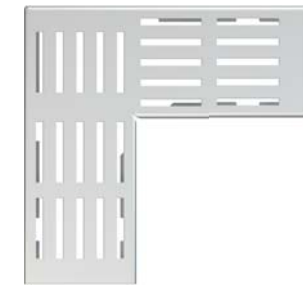
Количество (упаковка) 1 шт.
 Количество (палета) 100 шт.
 Материал оцинкованная сталь/нержавеющая сталь

ADZ-R121R

Решетка для дренажного углового желоба 100 мм, оцинкованная сталь

ADZ-R321R

Решетка для дренажного углового желоба 100 мм, нержавеющая сталь

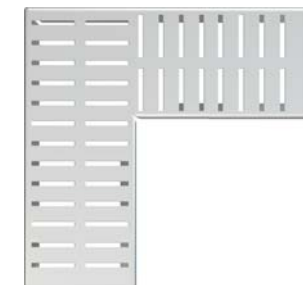


ADZ-R122R

Решетка для дренажного углового желоба 100 мм, оцинкованная сталь

ADZ-R322R

Решетка для дренажного углового желоба 100 мм, нержавеющая сталь

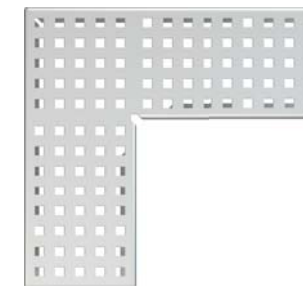


ADZ-R123R

Решетка для дренажного углового желоба 100 мм, оцинкованная сталь

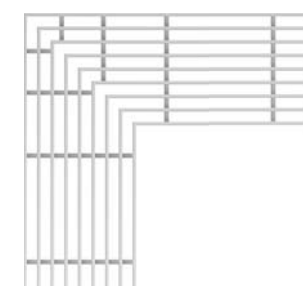
ADZ-R323R

Решетка для дренажного углового желоба 100 мм, нержавеющая сталь

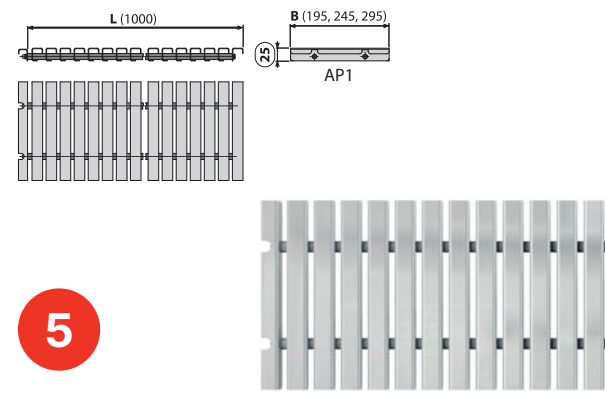


ADZ-R324R

Решетка для дренажного углового желоба 100 мм, нержавеющая сталь

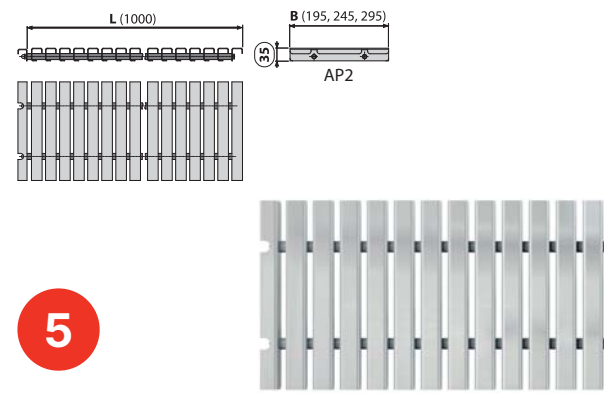


AP1
Решетка для бассейна без антискользящей поверхности



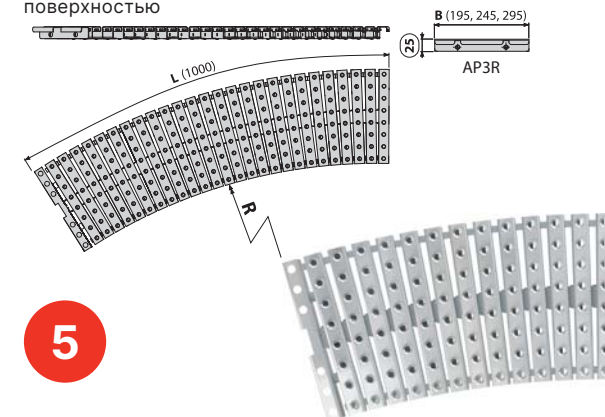
Количество (упаковка)	1 шт.
Количество (палета)	- шт.
Материал	нержавеющая сталь AISI 316, DIN 1.4401

AP2
Решетка для бассейна без антискользящей поверхности



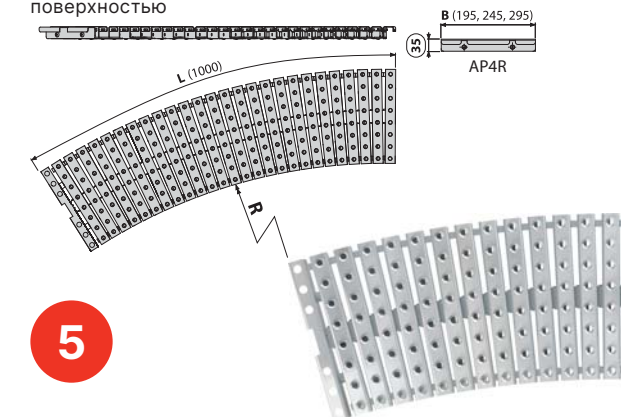
Количество (упаковка)	1 шт.
Количество (палета)	- шт.
Материал	нержавеющая сталь AISI 316, DIN 1.4401

AP3R
Решетка для бассейна радиальная с антискользящей поверхностью



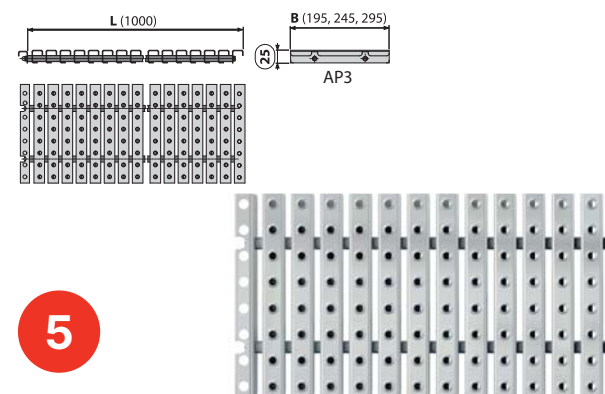
Количество (упаковка)	1 шт.
Количество (палета)	- шт.
Материал	нержавеющая сталь AISI 316, DIN 1.4401

AP4R
Решетка для бассейна радиальная с антискользящей поверхностью



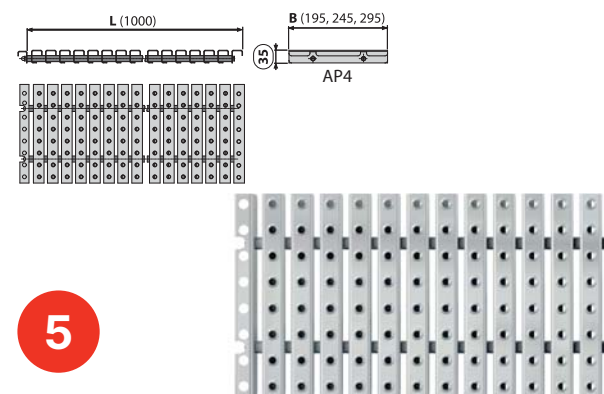
Количество (упаковка)	1 шт.
Количество (палета)	- шт.
Материал	нержавеющая сталь AISI 316, DIN 1.4401

AP3
Решетка для бассейна с антискользящей поверхностью



Количество (упаковка)	1 шт.
Количество (палета)	- шт.
Материал	нержавеющая сталь AISI 316, DIN 1.4401

AP4
Решетка для бассейна с антискользящей поверхностью

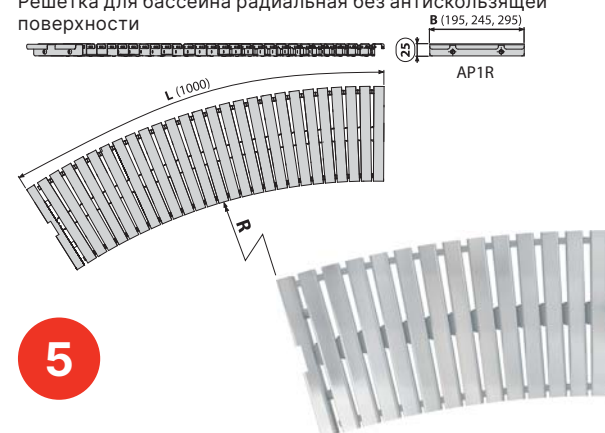


Количество (упаковка)	1 шт.
Количество (палета)	- шт.
Материал	нержавеющая сталь AISI 316, DIN 1.4401

Атипичная конструкция продукта:

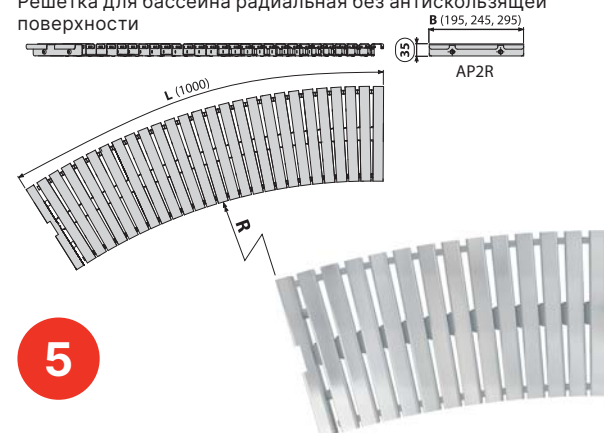
Нестандартные размеры и другие специальные решения могут быть изготовлены по индивидуальному проекту под заказ (длина, форма, размещение сифона, тип нержавеющей стали, и т. д.).

AP1R
Решетка для бассейна радиальная без антискользящей поверхности



Количество (упаковка)	1 шт.
Количество (палета)	- шт.
Материал	нержавеющая сталь AISI 316, DIN 1.4401

AP2R
Решетка для бассейна радиальная без антискользящей поверхности



Количество (упаковка)	1 шт.
Количество (палета)	- шт.
Материал	нержавеющая сталь AISI 316, DIN 1.4401

Поверхностный дренаж

Дренажные каналы	130
Дренажные каналы LOW (класс нагрузки A15, B125)	130
Дренажные каналы HOME (класс нагрузки A15)	131
Дренажные каналы STANDARD (класс нагрузки B125)	133
Дренажные каналы PROF1 (класс нагрузки C250)	134
Дренажные каналы TOP (класс нагрузки D400)	135
Щелевые дренажные каналы (класс нагрузки C250)	136
Дренажные каналы – комплектующие	140
Универсальные ливнеотводы	142
Универсальные ливнеотводы – комплектующие	142

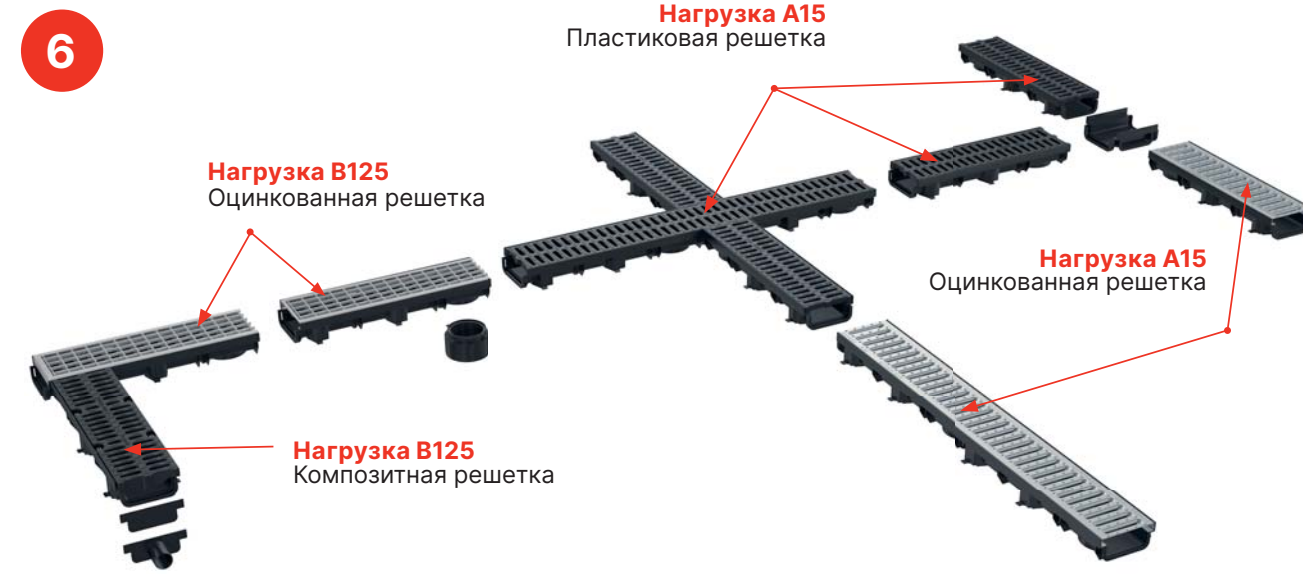


ВИДЕО

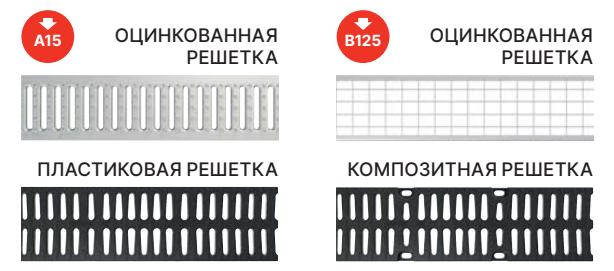
Сниженный дренажный канал LOW (высота 60 мм)



- Модульная система
- Замковый механизм
- Два типа решеток
- Скрытое соединение жёлоба



ДОПОЛНИТЕЛЬНЫЕ ПРИНАДЛЕЖНОСТИ



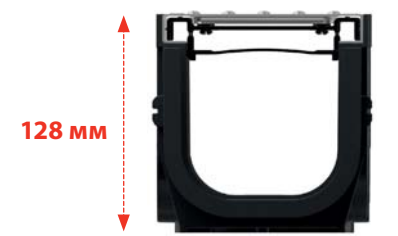
Простое выколачивание предварительно прессованных отверстий для подключения стока

Невидимая снаружи соединительная деталь для подключения формы «L», «Т» и «X»

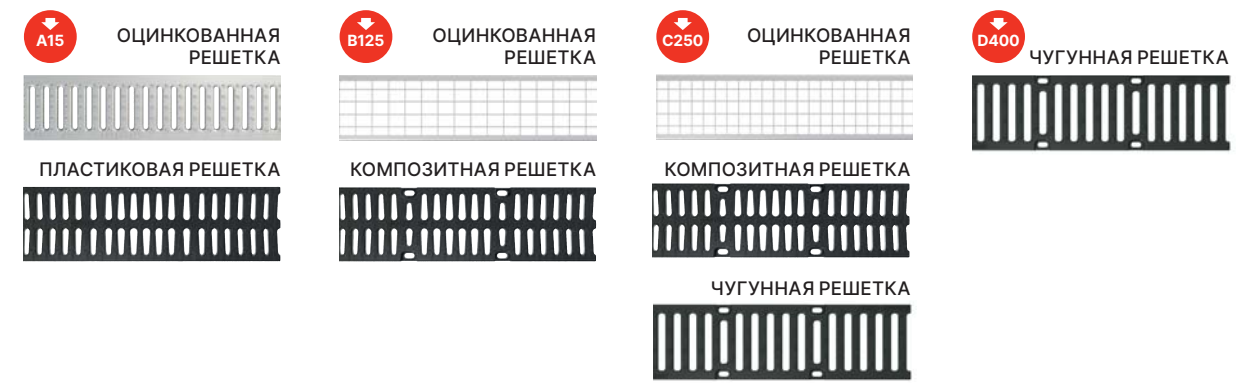
Профессиональные дренажные каналы



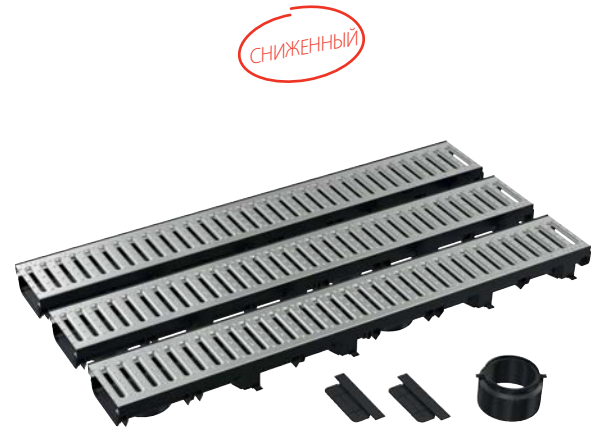
- Модульная система
- Замковый механизм
- Предварительно прессованные отверстия для простого соединения стока
- Возможность вкладывания арретирующих стержней
- Возможность разделения на половины (1 м → 2 × 0,5 м)



ДОПОЛНИТЕЛЬНЫЕ ПРИНАДЛЕЖНОСТИ



AVZ112-G102
Гаражный сет 3 м (2× торцевая заглушка, 1× горловина DN110)



LOW A15

Количество (упаковка)	1 шт.
Количество (палета)	30 шт.
Материал	полипропилен обогащенный тальком

AVZ112-G501
Гаражный сет 3 м (2× торцевая заглушка, 1× горловина DN110)



LOW A15

Количество (упаковка)	1 шт.
Количество (палета)	30 шт.
Материал	полипропилен обогащенный тальком

AVZ112-R103
Дренажный канал 60 мм с пластиковой рамой и оцинкованной решеткой B125



LOW B125

Количество (упаковка)	-1 шт.
Количество (палета)	125 шт.
Материал	полипропилен обогащенный тальком

AVZ112-R402
Дренажный канал 60 мм с пластиковой рамой и решеткой из композитного материала B125



LOW B125

Количество (упаковка)	-1 шт.
Количество (палета)	125 шт.
Материал	полипропилен обогащенный тальком

AVZ112-R102
Дренажный канал 60 мм с пластиковой рамой и оцинкованной решеткой «С» профиль A15



LOW A15

Количество (упаковка)	1 шт.
Количество (палета)	125 шт.
Материал	полипропилен обогащенный тальком

AVZ112-R501
Дренажный канал 60 мм с пластиковой рамой и пластиковой решеткой A15



LOW A15

Количество (упаковка)	1 шт.
Количество (палета)	125 шт.
Материал	полипропилен обогащенный тальком

AVZ102-R102
Дренажный канал 100 мм с пластиковой рамой и оцинкованной решеткой «С» профиль A15



HOME A15

Количество (упаковка)	1 шт.
Количество (палета)	60 шт.
Материал	полипропилен обогащенный тальком

AVZ102R-R102S
Пескоуловитель для дренажного канала AVZ102 с пластиковой рамой и оцинкованной решеткой «С» профиль A15

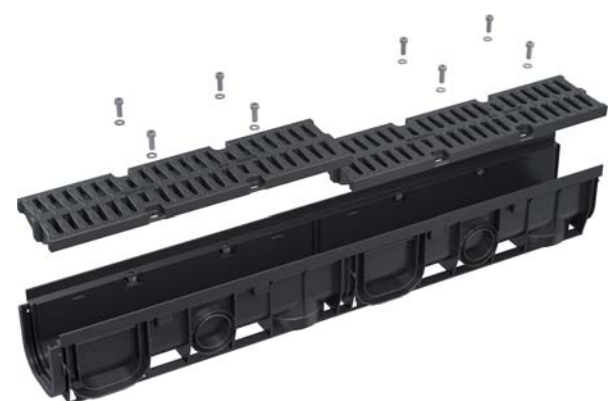


HOME A15

Количество (упаковка)	1 шт.
Количество (палета)	24 шт.
Материал	полипропилен обогащенный тальком

AVZ104-R401

Дренажный канал 100 мм с пластиковой рамой и пластиковой решеткой A15



HOME A15

Количество (упаковка)	1 шт.
Количество (палета)	60 шт.
Материал	полипропилен обогащенный тальком

AVZ104R-R401

Пескоуловитель для дренажного канала AVZ104 с пластиковой рамой и пластиковой решеткой A15



HOME A15

Количество (упаковка)	1 шт.
Количество (палета)	24 шт.
Материал	полипропилен обогащенный тальком

AVZ104-R402

Дренажный канал 100 мм с пластиковой рамой и решеткой из композитного материала B125



STANDARD B125

Количество (упаковка)	1 шт.
Количество (палета)	60 шт.
Материал	полипропилен обогащенный тальком

AVZ104R-R402

Пескоуловитель для дренажного канала AVZ104 с пластиковой рамой и решеткой из композитного материала B125



STANDARD B125

Количество (упаковка)	1 шт.
Количество (палета)	24 шт.
Материал	полипропилен обогащенный тальком

AVZ102-R501

Дренажный канал 100 мм с пластиковой рамой и пластиковой решеткой A15

new



HOME A15

Количество (упаковка)	1 шт.
Количество (палета)	60 шт.
Материал	полипропилен обогащенный тальком

AVZ102-R103

Дренажный канал 100 мм с пластиковой рамой и оцинкованной решеткой B125



STANDARD B125

Количество (упаковка)	1 шт.
Количество (палета)	60 шт.
Материал	полипропилен обогащенный тальком

AVZ102R-R103S

Пескоуловитель для дренажного канала AVZ102 с пластиковой рамой и оцинкованной решеткой B125

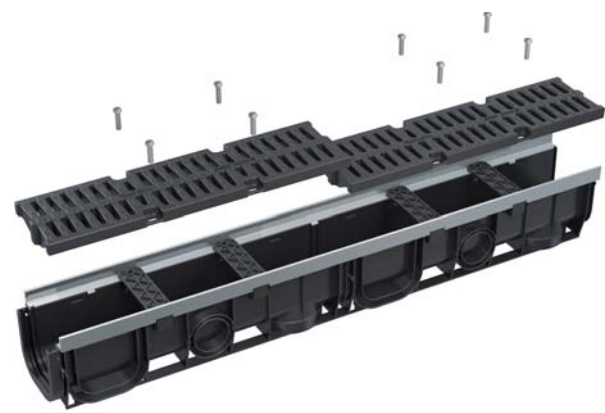


STANDARD B125

Количество (упаковка)	1 шт.
Количество (палета)	24 шт.
Материал	полипропилен обогащенный тальком

AVZ103-R403

Дренажный канал 100 мм с металлической рамой и решеткой из композитного материала C250



PROFI C250

Количество (упаковка) 1 шт.
Количество (палета) 60 шт.
Материал полипропилен обогащенный тальком

AVZ103R-R403

Пескоуловитель для дренажного канала AVZ103 с металлической рамой и решеткой из композитного материала C250



PROFI C250

Количество (упаковка) 1 шт.
Количество (палета) 24 шт.
Материал полипропилен обогащенный тальком

AVZ103-R104

Дренажный канал 100 мм с металлической рамой и оцинкованной решеткой C250



PROFI C250

Количество (упаковка) 1 шт.
Количество (палета) 30 шт.
Материал полипропилен обогащенный тальком

AVZ103R-R104S

Пескоуловитель для дренажного канала AVZ103 с металлической рамой и оцинкованной решеткой C250

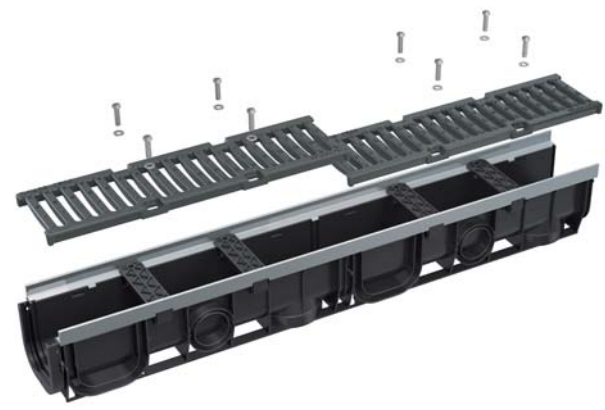


PROFI C250

Количество (упаковка) 1 шт.
Количество (палета) 24 шт.
Материал полипропилен обогащенный тальком

AVZ103-R202

Дренажный канал 100 мм с металлической рамой и чугунной решеткой C250



PROFI C250

Количество (упаковка) 1 шт.
Количество (палета) 30 шт.
Материал полипропилен обогащенный тальком

AVZ103R-R202

Пескоуловитель для дренажного канала AVZ103 с металлической рамой и чугунной решеткой C250



PROFI C250

Количество (упаковка) 1 шт.
Количество (палета) 24 шт.
Материал полипропилен обогащенный тальком

AVZ103-R201

Дренажный канал 100 мм с металлической рамой и чугунной решеткой D400



TOP D400

Количество (упаковка) 1 шт.
Количество (палета) 30 шт.
Материал полипропилен обогащенный тальком

AVZ103R-R201

Пескоуловитель для дренажного канала AVZ103 с металлической рамой и чугунной решеткой D400



TOP D400

Количество (упаковка) 1 шт.
Количество (палета) 24 шт.
Материал полипропилен обогащенный тальком

AVZ101-R121
Щелевой дренажный канал с асимметричной надставкой 100 мм, оцинкованная сталь

AVZ101-R321
Щелевой дренажный канал с асимметричной надставкой 100 мм, нержавеющая сталь



AVZ101S-R121R
Щелевой дренажный канал с асимметричной сервисной надставкой 100 мм, оцинкованная сталь

AVZ101S-R321R
Щелевой дренажный канал с асимметричной сервисной надставкой 100 мм, нержавеющая сталь



AVZ101-R122
Щелевой дренажный канал с асимметричной надставкой 160 мм, оцинкованная сталь

AVZ101-R322
Щелевой дренажный канал с асимметричной надставкой 160 мм, нержавеющая сталь



AVZ101S-R122R
Щелевой дренажный канал с асимметричной сервисной надставкой 160 мм, оцинкованная сталь

AVZ101S-R322R
Щелевой дренажный канал с асимметричной сервисной надставкой 160 мм, нержавеющая сталь



Количество (упаковка)	1 шт.
Количество (палета)	30 шт.
Материал	полипропилен обогащенный тальком



Количество (упаковка)	1 шт.
Количество (палета)	30 шт.
Материал	полипропилен обогащенный тальком



Количество (упаковка)	1 шт.
Количество (палета)	30 шт.
Материал	полипропилен обогащенный тальком



Количество (упаковка)	1 шт.
Количество (палета)	30 шт.
Материал	полипропилен обогащенный тальком

AVZ101R-R121R
Пескоуловитель для дренажного канала с щелевой асимметричной сервисной надставкой 100 мм, оцинкованная сталь

AVZ101R-R321R
Пескоуловитель для дренажного канала с щелевой асимметричной сервисной надставкой 100 мм, нержавеющая сталь



Количество (упаковка)	1 шт.
Количество (палета)	30 шт.
Материал	полипропилен обогащенный тальком

AVZ101R-R122R
Пескоуловитель для дренажного канала с щелевой асимметричной сервисной надставкой 160 мм, оцинкованная сталь

AVZ101R-R322R
Пескоуловитель для дренажного канала с щелевой асимметричной сервисной надставкой 160 мм, нержавеющая сталь



Количество (упаковка)	1 шт.
Количество (палета)	30 шт.
Материал	полипропилен обогащенный тальком

AVZ101-R123
Щелевой дренажный канал с симметричной надставкой 100 мм, оцинкованная сталь

AVZ101-R323
Щелевой дренажный канал с симметричной надставкой 100 мм, нержавеющая сталь



Количество (упаковка)	1 шт.
Количество (палета)	30 шт.
Материал	полипропилен обогащенный тальком

AVZ101S-R123R
Щелевой дренажный канал с симметричной сервисной надставкой 100 мм, оцинкованная сталь

AVZ101S-R323R
Щелевой дренажный канал с симметричной сервисной надставкой 100 мм, нержавеющая сталь



Количество (упаковка)	1 шт.
Количество (палета)	30 шт.
Материал	полипропилен обогащенный тальком

AVZ101-R124
Щелевой дренажный канал с симметричной надставкой 160 мм, оцинкованная сталь

AVZ101-R324
Щелевой дренажный канал с симметричной надставкой 160 мм, нержавеющая сталь



Количество (упаковка)	1 шт.
Количество (палета)	30 шт.
Материал	полипропилен обогащенный тальком

AVZ101S-R124R
Щелевой дренажный канал с симметричной сервисной надставкой 160 мм, оцинкованная сталь

AVZ101S-R324R
Щелевой дренажный канал с симметричной сервисной надставкой 160 мм, нержавеющая сталь



Количество (упаковка)	1 шт.
Количество (палета)	30 шт.
Материал	полипропилен обогащенный тальком

AVZ101R-R123R
Пескоуловитель для дренажного канала с щелевой симметричной сервисной надставкой 100 мм, оцинкованная сталь

AVZ101R-R323R
Пескоуловитель для дренажного канала с щелевой симметричной сервисной надставкой 100 мм, нержавеющая сталь



Количество (упаковка)	1 шт.
Количество (палета)	30 шт.
Материал	полипропилен обогащенный тальком

AVZ101R-R124R
Пескоуловитель для дренажного канала с щелевой симметричной сервисной надставкой 160 мм, оцинкованная сталь

AVZ101R-R324R
Пескоуловитель для дренажного канала с щелевой симметричной сервисной надставкой 160 мм, нержавеющая сталь



Количество (упаковка)	1 шт.
Количество (палета)	30 шт.
Материал	полипропилен обогащенный тальком

AVZ-P015

Соединительная деталь наружного желоба AVZ112



Количество (упаковка)	50 шт.
Количество (палета)	800 шт.
Материал	полипропилен обогащенный тальком

AVZ-P016

Горловина для подключения к канализации DN110



Количество (упаковка)	1 шт.
Количество (палета)	1400 шт.
Материал	полипропилен обогащенный тальком

AVZ-P017

Заглушка для закрытия дренажного канала с торца



Количество (упаковка)	50 шт.
Количество (палета)	800 шт.
Материал	полипропилен обогащенный тальком

AVZ-P001

Горловина для подключения к канализации DN110



Количество (упаковка)	50 шт.
Количество (палета)	800 шт.
Материал	полипропилен обогащенный тальком

AVZ-P002

Замок дренажного канала AVZ102-R102



Количество (упаковка)	1 шт.
Количество (палета)	- шт.
Материал	полипропилен обогащенный тальком

AVZ-P003

Адаптер для подключения бокового притока DN50



Количество (упаковка)	50 шт.
Количество (палета)	800 шт.
Материал	полипропилен обогащенный тальком

AVZ-P018

Торцевая часть для заглушки конца желоба с притоком DN40



Количество (упаковка)	50 шт.
Количество (палета)	800 шт.
Материал	полипропилен обогащенный тальком

AVZ-P004

Заглушка торцевая с возможностью подключения притока воды DN75



Количество (упаковка)	50 шт.
Количество (палета)	800 шт.
Материал	полипропилен обогащенный тальком

AVZ-P008

Крючок для изъятия решетки



Количество (упаковка)	1 шт.
Количество (палета)	- шт.
Материал	оцинкованная сталь

AVZ-P009

Заглушка для закрытия дренажного канала с торца



Количество (упаковка)	100 шт.
Количество (палета)	1600 шт.
Материал	полипропилен обогащенный тальком

AVZ-P010

Торцевой переходник для подключения к канализации DN110



Количество (упаковка)	30 шт.
Количество (палета)	- шт.
Материал	полипропилен обогащенный тальком

AVZ-P012

Корзина пескоуловителя для нечистот, нержавеющая сталь



Количество (упаковка)	1 шт.
Количество (палета)	24 шт.
Материал	нержавеющая сталь

AVZ-P013

Корзина пескоуловителя для нечистот, оцинкованная сталь



Количество (упаковка)	1 шт.
Количество (палета)	24 шт.
Материал	оцинкованная сталь

AGV1
Ливнеотвод 300×155/110 мм, сток – прямой, черный



Количество (упаковка)	5 шт.
Количество (палета)	80 шт.
Материал	полипропилен обогатненный стекловолокном

AGV1S
Ливнеотвод 300×155/110 мм, сток – прямой, серый



Количество (упаковка)	5 шт.
Количество (палета)	80 шт.
Материал	полипропилен обогатненный стекловолокном

AGV2
Ливнеотвод 300×155/125 мм, сток – прямой, черный



Количество (упаковка)	5 шт.
Количество (палета)	80 шт.
Материал	полипропилен обогатненный стекловолокном

AGV2S
Ливнеотвод 300×155/125 мм, сток – прямой, серый



Количество (упаковка)	5 шт.
Количество (палета)	80 шт.
Материал	полипропилен обогатненный стекловолокном

AGV3
Ливнеотвод 300×155/110 мм, сток – боковой, черный



Количество (упаковка)	4 шт.
Количество (палета)	120 шт.
Материал	полипропилен обогатненный стекловолокном

AGV3S
Ливнеотвод 300×155/110 мм, сток – боковой, серый



Количество (упаковка)	4 шт.
Количество (палета)	120 шт.
Материал	полипропилен обогатненный стекловолокном

AGV4
Ливнеотвод 300×155/125/110 мм, сток – прямой, черный



Количество (упаковка)	4 шт.
Количество (палета)	60 шт.
Материал	полипропилен обогатненный стекловолокном

AGV4S
Ливнеотвод 300×155/125/110 мм, сток – прямой, серый



Количество (упаковка)	4 шт.
Количество (палета)	60 шт.
Материал	полипропилен обогатненный стекловолокном

AGV911
Вставка для водосточной трубы универсальная, черный



Количество (упаковка)	1 шт.
Количество (палета)	- шт.
Материал	полипропилен обогатненный стекловолокном

AGV911S
Вставка для водосточной трубы универсальная, серый



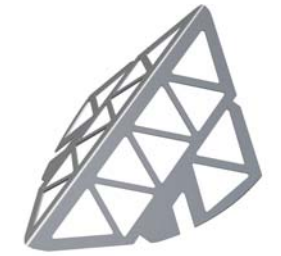
Количество (упаковка)	1 шт.
Количество (палета)	- шт.
Материал	полипропилен обогатненный стекловолокном

AGV941
Корзина из нержавеющей стали



Количество (упаковка)	70 шт.
Количество (палета)	1120 шт.
Материал	нержавеющая сталь

AGV942
Решетка из нержавеющей стали боковая



Количество (упаковка)	100 шт.
Количество (палета)	2800 шт.
Материал	нержавеющая сталь

ЗАМОК КРЫШКИ

- При отводе большого объема воды замок препятствует открытию крышки и утечке воды
- Ограничение доступа детей
- В случае необходимости замок крышки легко вынимается

КОРЗИНА ДЛЯ СБОРА МУСОРА

- Предназначена для сбора крупных загрязнений (в основном листья), а также предотвращает засорение канализационной трубы
- Узкое ребристое дно позволяет постепенное падение тлеющих листьев в канализацию
- Корзина легко снимается для тщательной очистки

МАТЕРИАЛ

- Полипропилен обогатненный стекловолокном
- Материал обладает высокой механической прочностью и широким температурным диапазоном
- УФ-стабильный, пластмасса сохраняет стабильный цвет и форму
- Цвет черный, серый

КОЛЬЦА

- Они являются неотъемлемой частью упаковки
- Диаметр 80, 90, 100, 110, 125 мм
- Предназначены для подключения системы водосточных труб к канализации любых размеров

ЗАТВОР

- Обладает широким температурным диапазоном и ограничивает попадание канализационных газов
- Предотвращает проникновение грызунов из канализации
- Закрывается под действием собственного веса и защищен от срыва при наводнении
- В случае снятия замка крышки ливнеотвода, затвор предотвращает разбрызгивание воды

КОНСТРУКЦИЯ

- Устойчив к деформации при сборке и нагрузке (класс К3 – 300 кг)
- Производство ливнеотвода с ребристой поверхностью обеспечивает стабильность при монтаже
- Конструкция водоприемной воронки ливнеотвода позволяет быстрый сток воды в канализацию
- Сток воды 390 л/мин
- Диаметр 110, 125 мм или 125/110 мм

Сливные трапы



Сливные трапы из нержавеющей стали	146
Сливные трапы с дизайн решеткой	147
Сливные трапы с решеткой из нержавеющей стали	148
Сливные трапы с решеткой из пластика	151
Сливные трапы – комплектующие	154
Гидроизоляционная фольга	156

APV110

Сливной трап из нержавеющей стали экстремально низкий 130×130 мм боковой сток, без решетки, Гидрозатвор комбинированный SMART



Сток воды	40 л/мин
Материал	нержавеющая сталь
Количество (упаковка)	6 шт.
Количество (палета)	120 шт.

APV120

Сливной трап из нержавеющей стали низкий 130×130 мм боковой сток, без решетки, Гидрозатвор комбинированный SMART



Сток воды	50 л/мин
Материал	нержавеющая сталь
Количество (упаковка)	1 шт.
Количество (палета)	120 шт.

APV130

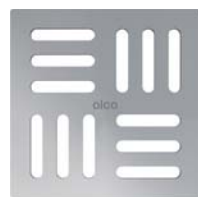
Сливной трап из нержавеющей стали 130×130 мм боковой сток, без решетки, Гидрозатвор комбинированный SMART



Сток воды	58 л/мин
Материал	нержавеющая сталь
Количество (упаковка)	1 шт.
Количество (палета)	120 шт.

MPV011

Решетка для сливных трапов из нержавеющей стали 102×102 мм, нержавеющая сталь



Материал	нержавеющая сталь
Количество (упаковка)	1 шт.
Количество (палета)	– шт.

MPV012

Решетка для сливных трапов из нержавеющей стали 102×102 мм, нержавеющая сталь



Материал	нержавеющая сталь
Количество (упаковка)	1 шт.
Количество (палета)	– шт.

MPV013

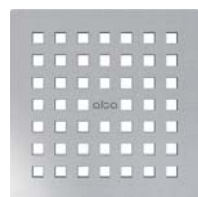
Решетка для сливных трапов из нержавеющей стали 92×92 мм, нержавеющая сталь



Материал	нержавеющая сталь
Количество (упаковка)	1 шт.
Количество (палета)	– шт.

MPV014

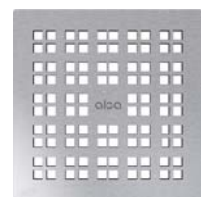
Решетка для сливных трапов из нержавеющей стали 102×102 мм, нержавеющая сталь



Материал	нержавеющая сталь
Количество (упаковка)	1 шт.
Количество (палета)	– шт.

MPV015

Решетка для сливных трапов из нержавеющей стали 102×102 мм, нержавеющая сталь



Материал	нержавеющая сталь
Количество (упаковка)	1 шт.
Количество (палета)	– шт.

MPV016

Решетка для сливных трапов из нержавеющей стали 92×92 мм, под кладку плитки



Материал	нержавеющая сталь
Количество (упаковка)	1 шт.
Количество (палета)	– шт.

APV101

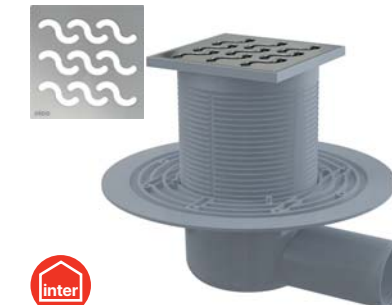
Сливной трап 105×105/50 мм боковой сток, решетка из нержавеющей стали, гидрозатвор мокрый



Сток воды	46 л/мин
Материал	полипропилен
Количество (упаковка)	8 шт.
Количество (палета)	160 шт.

APV102

Сливной трап 105×105/50 мм боковой сток, решетка из нержавеющей стали, гидрозатвор мокрый



Сток воды	46 л/мин
Материал	полипропилен
Количество (упаковка)	8 шт.
Количество (палета)	160 шт.

APV103

Сливной трап 105×105/50 мм боковой сток, решетка из нержавеющей стали, гидрозатвор мокрый



Сток воды	46 л/мин
Материал	полипропилен
Количество (упаковка)	8 шт.
Количество (палета)	160 шт.

APV201

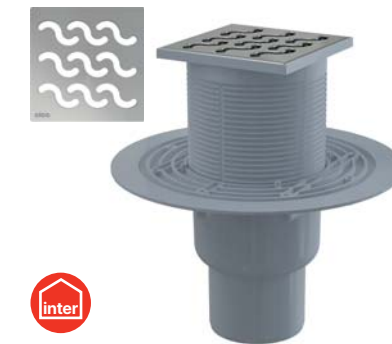
Сливной трап 105×105/50/75 мм прямой сток, решетка из нержавеющей стали, гидрозатвор мокрый



Сток воды	46 л/мин
Материал	полипропилен
Количество (упаковка)	8 шт.
Количество (палета)	160 шт.

APV202

Сливной трап 105×105/50/75 мм прямой сток, решетка из нержавеющей стали, гидрозатвор мокрый



Сток воды	44 л/мин
Материал	полипропилен
Количество (упаковка)	8 шт.
Количество (палета)	160 шт.

APV203

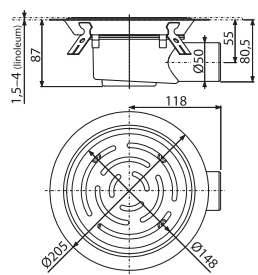
Сливной трап 105×105/50/75 мм прямой сток, решетка из нержавеющей стали, гидрозатвор мокрый



Сток воды	46 л/мин
Материал	полипропилен
Количество (упаковка)	8 шт.
Количество (палета)	160 шт.

APV3513

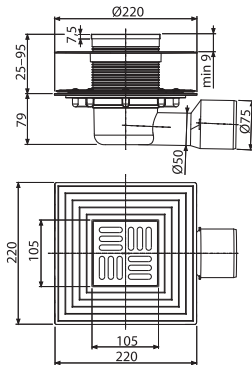
Сливной трап 105×105/50 мм боковой сток, решетка из нержавеющей стали, фланец из нержавеющей стали, воротник изоляции 2-го уровня, гидрозатвор комбинированный SMART



Сток воды	46 л/мин
Материал	нержавеющая сталь, полипропилен
Количество (упаковка)	шт.
Количество (палета)	шт.

APV3344

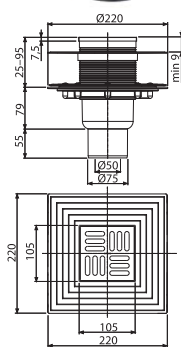
Сливной трап 105×105/50/75 мм боковой сток, решетка из нержавеющей стали, фланец из нержавеющей стали, воротник изоляции 2-го уровня, гидрозатвор сухой и мокрый



Сток воды	46/62 л/мин
Материал	полипропилен
Количество (упаковка)	8 шт.
Количество (палета)	128 шт.

APV4344

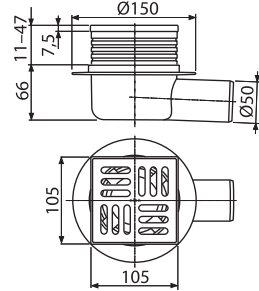
Сливной трап 105×105/50/75 мм прямой сток, решетка из нержавеющей стали, фланец из нержавеющей стали, воротник изоляции 2-го уровня, гидрозатвор сухой и мокрый



Сток воды	46/62 л/мин
Материал	полипропилен
Количество (упаковка)	8 шт.
Количество (палета)	160 шт.

APV26

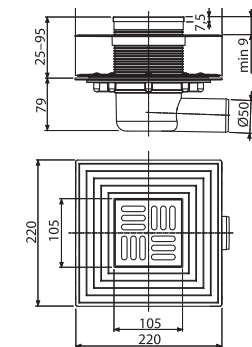
Сливной трап 105×105/50 мм боковой сток, решетка из нержавеющей стали, гидрозатвор мокрый



Сток воды	32 л/мин
Материал	АБС, полипропилен
Количество (упаковка)	25 шт.
Количество (палета)	400 шт.

APV1324

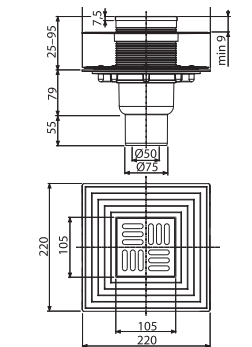
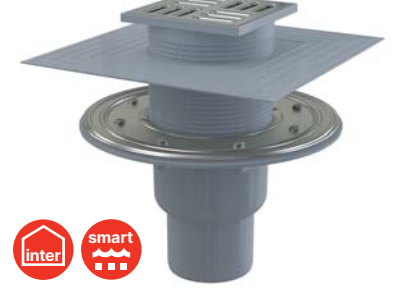
Сливной трап 105×105/50 мм боковой сток, решетка из нержавеющей стали, фланец из нержавеющей стали, воротник изоляции 2-го уровня, гидрозатвор комбинированный SMART



Сток воды	37 л/мин
Материал	полипропилен
Количество (упаковка)	8 шт.
Количество (палета)	128 шт.

APV2324

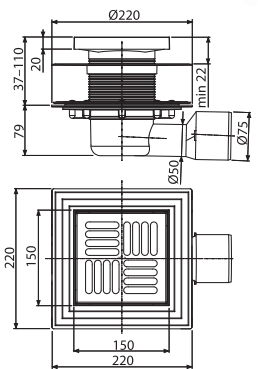
Сливной трап 105×105/50/75 мм прямой сток, решетка из нержавеющей стали, фланец из нержавеющей стали, воротник изоляции 2-го уровня, гидрозатвор комбинированный SMART



Сток воды	37 л/мин
Материал	полипропилен
Количество (упаковка)	8 шт.
Количество (палета)	160 шт.

APV3444

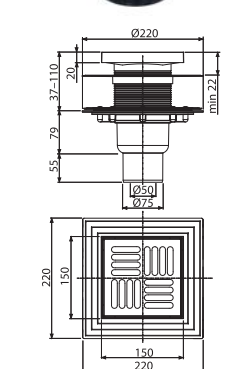
Сливной трап 150×150/50/75 мм боковой сток, решетка из нержавеющей стали, фланец из нержавеющей стали, воротник изоляции 2-го уровня, гидрозатвор сухой и мокрый



Сток воды	46/62 л/мин
Материал	полипропилен
Количество (упаковка)	8 шт.
Количество (палета)	128 шт.

APV4444

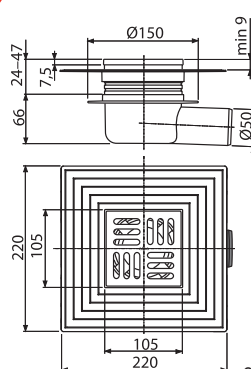
Сливной трап 150×150/50/75 мм прямой сток, решетка из нержавеющей стали, фланец из нержавеющей стали, воротник изоляции 2-го уровня, гидрозатвор сухой и мокрый



Сток воды	46/62 л/мин
Материал	полипропилен
Количество (упаковка)	8 шт.
Количество (палета)	160 шт.

APV26C

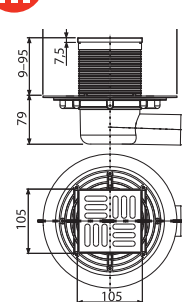
Сливной трап 105×105/50 мм боковой сток, решетка из нержавеющей стали, воротник изоляции 2-го уровня, гидрозатвор сухой



Сток воды	62 л/мин
Материал	АБС, полипропилен
Количество (упаковка)	8 шт.
Количество (палета)	160 шт.

APV1321

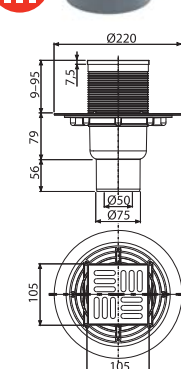
Сливной трап 105×105/50 мм боковой сток, решетка из нержавеющей стали, гидрозатвор комбинированный SMART



Сток воды	37 л/мин
Материал	полипропилен
Количество (упаковка)	8 шт.
Количество (палета)	160 шт.

APV2321

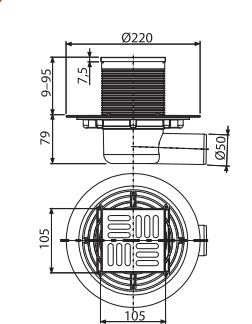
Сливной трап 105×105/50/75 мм прямой сток, решетка из нержавеющей стали, гидрозатвор комбинированный SMART



Сток воды	37 л/мин
Материал	полипропилен
Количество (упаковка)	8 шт.
Количество (палета)	160 шт.

APV1311

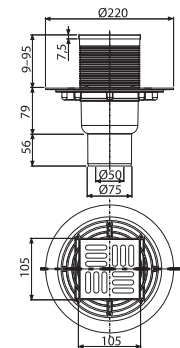
Сливной трап 105×105/50 мм боковой сток, решетка из нержавеющей стали, гидрозатвор мокрый



Сток воды	46 л/мин
Материал	полипропилен
Количество (упаковка)	8 шт.
Количество (палета)	160 шт.

APV2311

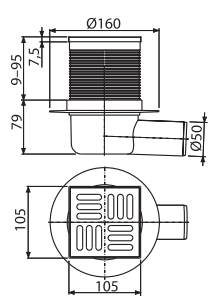
Сливной трап 105×105/50/75 мм прямой сток, решетка из нержавеющей стали, гидрозатвор мокрый



Сток воды	46 л/мин
Материал	полипропилен
Количество (упаковка)	8 шт.
Количество (палета)	160 шт.

APV31BLACK

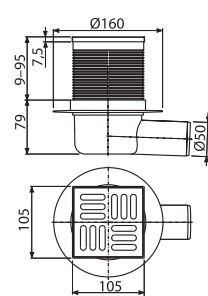
Сливной трап 105×105/50 мм боковой сток, решетка из нержавеющей стали, черный-мат, гидрозатвор комбинированный SMART



Сток воды	37 л/мин
Материал	АБС, полипропилен
Количество (упаковка)	20 шт.
Количество (палета)	320 шт.

APV31

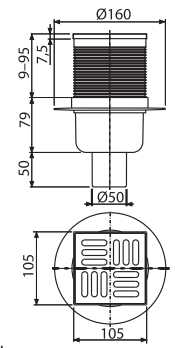
Сливной трап 105×105/50 мм боковой сток, решетка из нержавеющей стали, гидрозатвор комбинированный SMART



Сток воды	37 л/мин
Материал	АБС, полипропилен
Количество (упаковка)	20 шт.
Количество (палета)	320 шт.

APV2

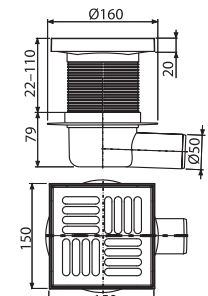
Сливной трап 105×105/50 мм прямой сток, решетка из нержавеющей стали, гидрозатвор мокрый



Сток воды	46 л/мин
Материал	АБС, полипропилен
Количество (упаковка)	20 шт.
Количество (палета)	320 шт.

APV5411

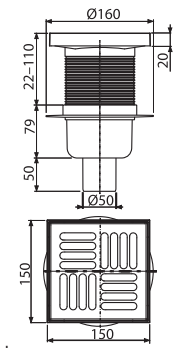
Сливной трап 150×150/50 мм боковой сток, решетка из нержавеющей стали, гидрозатвор мокрый



Сток воды	46 л/мин
Материал	АБС, полипропилен
Количество (упаковка)	15 шт.
Количество (палета)	240 шт.

APV6411

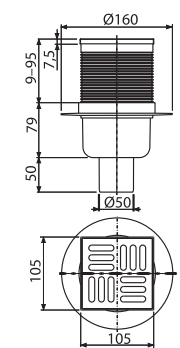
Сливной трап 150×150/50 мм прямой сток, решетка из нержавеющей стали, гидрозатвор мокрый



Сток воды	46 л/мин
Материал	АБС, полипропилен
Количество (упаковка)	15 шт.
Количество (палета)	240 шт.

APV32BLACK

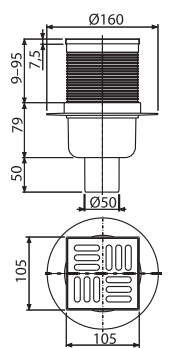
Сливной трап 105×105/50 мм прямой сток, решетка из нержавеющей стали, черный-мат, гидрозатвор комбинированный SMART



Сток воды	37 л/мин
Материал	АБС, полипропилен
Количество (упаковка)	20 шт.
Количество (палета)	320 шт.

APV32

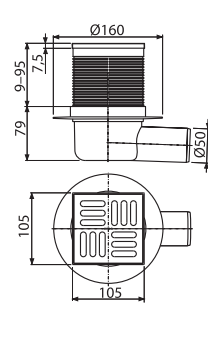
Сливной трап 105×105/50 мм прямой сток, решетка из нержавеющей стали, гидрозатвор комбинированный SMART



Сток воды	37 л/мин
Материал	АБС, полипропилен
Количество (упаковка)	20 шт.
Количество (палета)	320 шт.

APV1

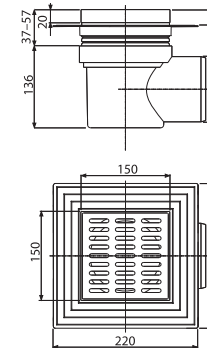
Сливной трап 105×105/50 мм боковой сток, решетка из нержавеющей стали, гидрозатвор мокрый



Сток воды	46 л/мин
Материал	АБС, полипропилен
Количество (упаковка)	20 шт.
Количество (палета)	320 шт.

APV12

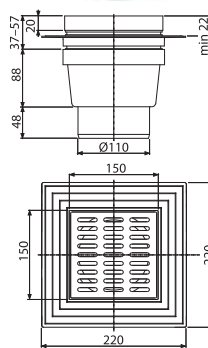
Сливной трап 150×150/110 мм боковой сток, решетка из нержавеющей стали, воротник изоляции 2-го уровня, гидрозатвор мокрый



Сток воды	89 л/мин
Материал	полипропилен
Количество (упаковка)	8 шт.
Количество (палета)	160 шт.

APV13

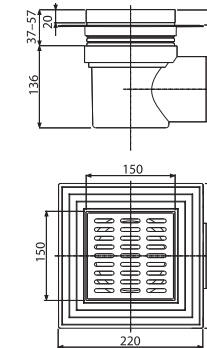
Сливной трап 150×150/110 мм прямой сток, решетка из нержавеющей стали, воротник изоляции 2-го уровня, гидрозатвор мокрый



Сток воды	89 л/мин
Материал	полипропилен
Количество (упаковка)	8 шт.
Количество (палета)	160 шт.

APV10

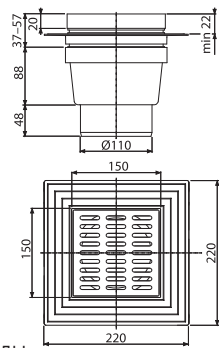
Сливной трап 150×150/110 мм боковой сток, решетка серая, воротник изоляции 2-го уровня, гидрозатвор мокрый



Сток воды	80 л/мин
Материал	полипропилен
Количество (упаковка)	8 шт.
Количество (палета)	160 шт.

APV11

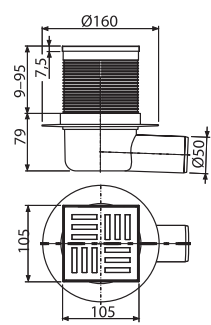
Сливной трап 150×150/110 мм прямой сток, решетка серая, воротник изоляции 2-го уровня, гидрозатвор мокрый



Сток воды	80 л/мин
Материал	АБС, полипропилен
Количество (упаковка)	8 шт.
Количество (палета)	160 шт.

APV5111

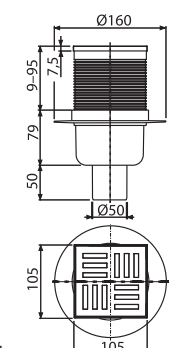
Сливной трап 105×105/50 мм боковой сток, решетка серая, гидрозатвор мокрый



Сток воды	46 л/мин
Материал	АБС, полипропилен
Количество (упаковка)	20 шт.
Количество (палета)	320 шт.

APV6111

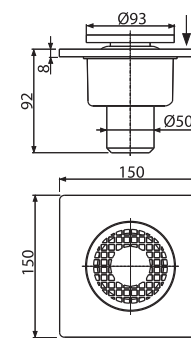
Сливной трап 105×105/50 мм прямой сток, решетка серая, гидрозатвор мокрый



Сток воды	46 л/мин
Материал	АБС, полипропилен
Количество (упаковка)	20 шт.
Количество (палета)	320 шт.

APV4

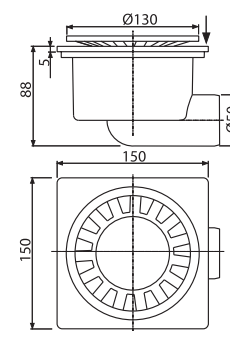
Сливной трап 150×150/50 мм прямой сток, решетка серая, гидрозатвор мокрый



Сток воды	24 л/мин
Материал	полипропилен
Количество (упаковка)	50 шт.
Количество (палета)	600 шт.

APV15

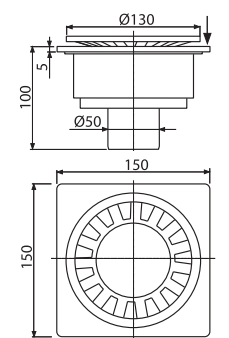
Сливной трап 150×150/50 мм боковой сток, решетка белая, гидрозатвор мокрый



Сток воды	24 л/мин
Материал	АБС
Количество (упаковка)	20 шт.
Количество (палета)	320 шт.

APV16

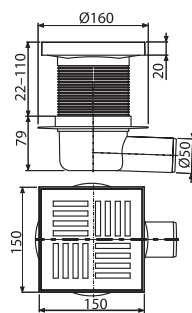
Сливной трап 150×150/50 мм прямой сток, решетка серая, гидрозатвор мокрый



Сток воды	24 л/мин
Материал	АБС
Количество (упаковка)	20 шт.
Количество (палета)	320 шт.

APV5211

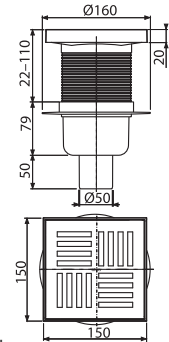
Сливной трап 150×150/50 мм боковой сток, решетка серая, гидрозатвор мокрый



Сток воды	46 л/мин
Материал	АБС, полипропилен
Количество (упаковка)	15 шт.
Количество (палета)	240 шт.

APV6211

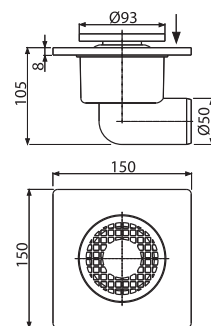
Сливной трап 150×150/50 мм прямой сток, решетка серая, гидрозатвор мокрый



Сток воды	46 л/мин
Материал	АБС, полипропилен
Количество (упаковка)	15 шт.
Количество (палета)	240 шт.

APV3

Сливной трап 150×150/50 мм боковой сток, решетка серая, гидрозатвор мокрый



Сток воды	24 л/мин
Материал	полипропилен
Количество (упаковка)	50 шт.
Количество (палета)	600 шт.

APV0006

Прокладка фланца из нержавеющей стали



Материал	резина (NBR)
Количество (упаковка)	-
Количество (палета)	-

MPV001

Дизайн решетка 102×102 мм, нержавеющая сталь



Материал	нержавеющая сталь
Количество (упаковка)	-
Количество (палета)	-

MPV001-ANTIC

Дизайн решетка 102×102 мм, бронза-антик



Материал	латунь с поверхностной обработкой бронза-антик
Количество (упаковка)	-
Количество (палета)	-

MPV002

Дизайн решетка 102×102 мм, нержавеющая сталь



Материал	нержавеющая сталь
Количество (упаковка)	-
Количество (палета)	-

MPV003

Дизайн решетка 102×102 мм, нержавеющая сталь



Материал	нержавеющая сталь
Количество (упаковка)	-
Количество (палета)	-

MPV004

Решетка 102×102 мм, нержавеющая сталь



Материал	нержавеющая сталь
Количество (упаковка)	-
Количество (палета)	-

MPV004-BLACK

Решетка 102×102 мм, нержавеющая сталь, черный-мат



Материал	нержавеющая сталь
Количество (упаковка)	-
Количество (палета)	-

APV0010

Гидрозатвор мокрый



Сток воды	46 л/мин
Материал	полипропилен
Количество (упаковка)	50 шт.
Количество (палета)	1400 шт.

APV0020

Гидрозатвор комбинированный SMART



Сток воды	37 л/мин
Материал	полипропилен
Количество (упаковка)	50 шт.
Количество (палета)	1400 шт.

APV0030

Гидрозатвор сухой



Сток воды	57-62 л/мин
Материал	полипропилен
Количество (упаковка)	50 шт.
Количество (палета)	1400 шт.

APV0050

Гидрозатвор мокрый для APV26, APV26C



Сток воды	32 л/мин
Количество (упаковка)	50 шт.
Количество (палета)	1400 шт.
Материал	полипропилен

APV0060

Гидрозатвор сухой для APV26, APV26C



Сток воды	62 л/мин
Количество (упаковка)	50 шт.
Количество (палета)	1400 шт.
Материал	полипропилен

APV0800

Насадка горловины трапа DN105



Количество (упаковка)	-
Количество (палета)	-
Материал	полипропилен

P143

Гидрозатвор комбинированный SMART для APZ-S6



Количество (упаковка)	1 шт.
Количество (палета)	- шт.

P144

Гидрозатвор комбинированный SMART для APZ-S9



Количество (упаковка)	1 шт.
Количество (палета)	- шт.

P145

Гидрозатвор комбинированный SMART для APZ-S12



Количество (упаковка)	1 шт.
Количество (палета)	- шт.

AIZ1

Гидроизоляционный самоклеящийся воротник для сливного трапа 300×300 мм



Количество (упаковка) 50 шт.
Количество (палета) 1400 шт.

AIZ3

Гидроизоляционная фольга 1300×1300 мм



Количество (упаковка) 10 шт.
Количество (палета) 160 шт.

СОВМЕСТИМОСТЬ ТРАПОВ С ГИДРОЗАТВОРАМИ

Тип гидрозатворов	Артикул	В упаковке	100% совместимость
мокрый	APV0010	APV101, APV201, APV102, APV202, APV103, APV203, APV1311, APV2311, APV1, APV2, APV5411, A6411, APV5111, APV6111, APV5211, APV6211, APV3344, APV4344, APV3444, APV4444	APV1324, APV2324, APV1321, APV2321, APV31, APV31BLACK, APV32, APV32BLACK
SMART	APV0020	APV1324, APV2324, APV1321, APV2321	APV101, APV201, APV102, APV202, APV103, APV203, APV1311, APV2311, APV1, APV2, APV5411, A6411, APV5111, APV6111, APV5211, APV6211, APV3344, APV4344, APV3444, APV4444, APV1324, APV2324, APV1321, APV2321, APV31, APV32
сухой	APV0030	APV1324, APV2324, APV1321, APV2321, APV31, APV32, APV3344, APV4344, APV3444, APV4444	APV101, APV201, APV102, APV202, APV103, APV203, APV1311, APV2311, APV1, APV2, APV5411, A6411, APV5111, APV6111, APV5211, APV6211, APV1324, APV2324, APV1321, APV2321
мокрый – сниженный	APV0050	APV26	APV26C
сухой – сниженный	APV0060	APV26C	APV26



Сифоны

Изделия из переработанного материала	162
Сифоны для ванны	164
Сифоны для ванны Basic	164
Сифоны для ванны автомат	164
Сифоны для ванны CLICK/CLACK	167
Сифоны для ванны с напуском воды через перелив	168
Сифоны для гидромассажных ванн	170
Сифоны для ванны – комплектующие	171
Сифоны для душевых поддонов	172
Сифоны для душевых поддонов CLICK/CLACK	172
Сифоны для душевых поддонов DN50–DN60	172
Сифоны для душевых поддонов DN90	174
Сниженные сифоны для душевых поддонов	176
Сифоны для умывальников	177
Сифоны для умывальников со сливом	177
Сифоны для умывальников с накидной гайкой	178
Сифоны для умывальников – сливные решетки	178
Изделия из металла	179
Сифоны для умывальников – донные клапаны CLICK/CLACK	179
Угловые вентили	182
Сифоны для умывальников	184
Сифоны для моек	187
Сифоны для моек со сливом	187
Сифоны для моек с накидной гайкой	190
Сифоны для моек – сливные решетки	191
Сифоны для умывальников и моек – комплектующие	192
Сифоны для писсуаров и биде	195
Сифоны для сбора конденсата	196
Сифоны для стиральных машин	197
Сифоны для стиральных машин – комплектующие	197



Мы производим из вторичного сырья

Мы ответственная компания, которая думает о будущих поколениях. Именно поэтому мы с уважением относимся к окружающей среде. Мы производим из переработанного материала, избавляя планету от пластиковых отходов и превращая их в полезный продукт. Мы упаковываем нашу продукцию в перерабатываемые материалы и, таким образом, не производим даже вторичных отходов.



- Изготовлено в Чешской Республике
- Низкий углеродный след
- Производственный процесс без отходов



Процесс переработки пластика



ТРИ ВИДА УПАКОВКИ

Мы можем упаковать продукцию, изготовленную из переработанного материала, тремя способами. Для этих целей мы используем биоразлагаемую упаковку или перерабатываемую пленку LDPE.



ПЕРЕРАБОТАННАЯ ПЛЁНКА LDPE



КОРОБКА



НИТЬ

ecological production

Изделия из переработанного пластика



- Высшее качество – прочность, герметичность, длительный срок службы
- Устойчивые продукты с низким углеродным следом
- Мы упаковываем в биоразлагаемую упаковку или в перерабатываемую плёнку LDPE

A33-ECO-XYZ

Донный клапан сифона для мойки 6/4" с решеткой из нержавеющей стали DN70



Материал переработанный полипропилен

A34-ECO-XYZ

Донный клапан сифона для мойки удлиненный 6/4" с решеткой из нержавеющей стали DN70



Материал переработанный полипропилен

A430P-ECO-XYZ

Сифон для умывальника DN32 с накладной гайкой 5/4"



Материал переработанный полипропилен

A434-ECO-XYZ

Сифон для умывальника DN40, экономящий пространство, с накладной гайкой 5/4"



Материал переработанный полипропилен

A872P-ECO-XYZ

Сифон для мойки, экономящий пространство, со штуцером и с накладной гайкой 6/4"



Материал переработанный полипропилен

A80-DN40-ECO-XYZ

Сифон трубчатый с накладной гайкой 6/4"

A80-DN50-ECO-XYZ

Сифон трубчатый с накладной гайкой 6/4"



Материал переработанный полипропилен

A81-DN40-ECO-XYZ

Сифон трубчатый с накладной гайкой 6/4" и штуцером

A81-DN50-ECO-XYZ

Сифон трубчатый с накладной гайкой 6/4" и штуцером



Материал переработанный полипропилен

A443P-DN50/40-ECO-XYZ

Сифон для мойки с накладной гайкой 6/4" и штуцером



Материал переработанный полипропилен

A44MN-DN40-ECO-XYZ

Патрубок с накладной гайкой 6/4"



Материал переработанный полипропилен

A44M-DN40-ECO-XYZ

Патрубок с накладной гайкой 6/4" и двумя штуцерами



Материал переработанный полипропилен

P156Z-ECO-XYZ

Колено с двумя штуцерами DN40/32 / 8-23 с клапанами



Материал переработанный полипропилен

APS3-ECO-XYZ

Сифон для стиральной машины под штукатурку DN40 и DN50, нержавеющая сталь



Материал переработанный полипропилен

Код в зависимости от типа упаковки

В зависимости от выбора эко-упаковки продукта меняется окончание кода заказа.

A33-ECO-XYZ

-1900
переработанная плёнка LDPE

-1800
коробка

-1700
НИТЬ

A750-ECO-XYZ

Гибкое соединение 5/4"×32/40, пластик



Материал переработанный полипропилен

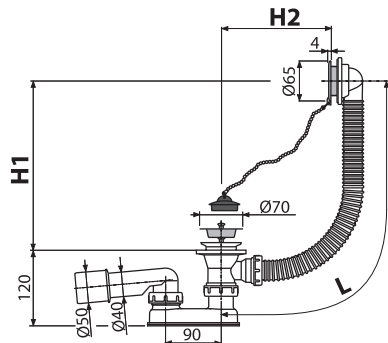
A770-ECO-XYZ

Гибкое соединение 6/4"×40/50, пластик



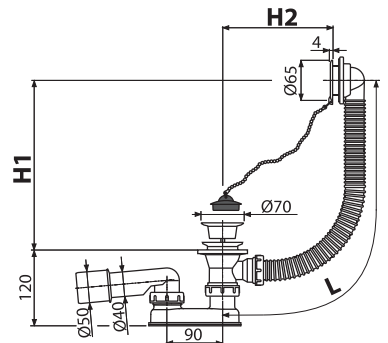
Материал переработанный полипропилен

A501
Сифон для ванны, хром



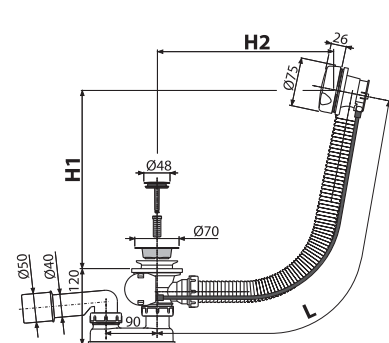
Количество (упаковка) 20 шт.
Количество (палета) 320 шт.
Материал – донный клапан/решетка перелива ПВХ/пластик

A502
Сифон для ванны, белый



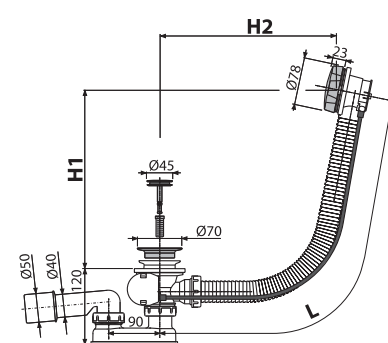
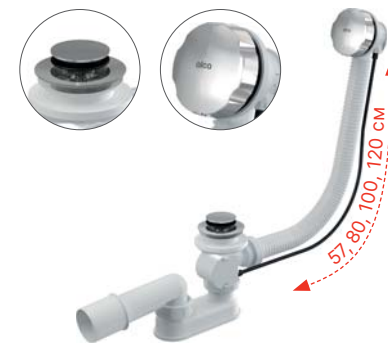
Количество (упаковка) 20 шт.
Количество (палета) 320 шт.
Материал – донный клапан/решетка перелива ПВХ/пластик

A51B
Сифон для ванны автомат комплект, белый



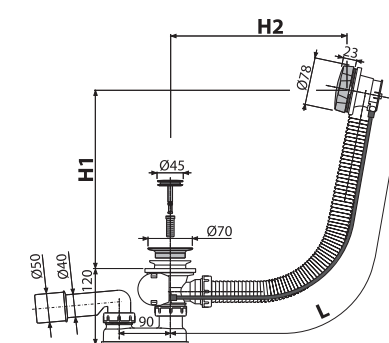
Количество (упаковка) 20 шт.
Количество (палета) 320 шт.
Материал – донный клапан/поворотная накладка металл/пластик

A55K
Сифон для ванны автомат комплект, металл



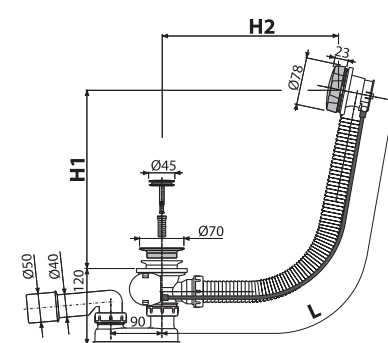
Количество (упаковка) 20 шт.
Количество (палета) 320 шт.
Материал – донный клапан/поворотная накладка металл/металл

A55ANTIC
Сифон для ванны автомат комплект, бронза-антик



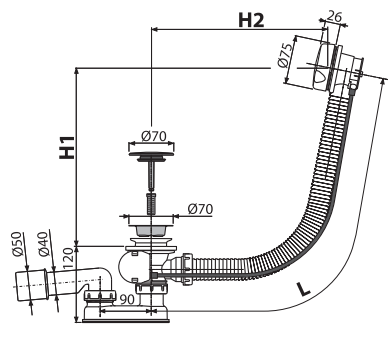
Количество (упаковка) 20 шт.
Количество (палета) 320 шт.
Материал – донный клапан/поворотная накладка металл/металл

A55BLACK
Сифон для ванны автомат комплект, черный-мат



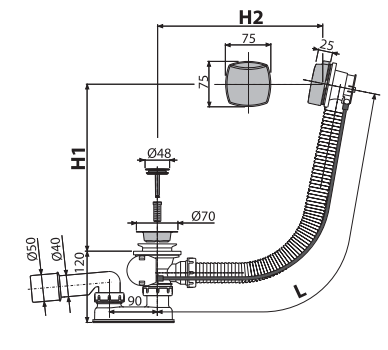
Количество (упаковка) 20 шт.
Количество (палета) 320 шт.
Материал – донный клапан/поворотная накладка металл/металл

A51BM
Сифон для ванны автомат комплект, белый



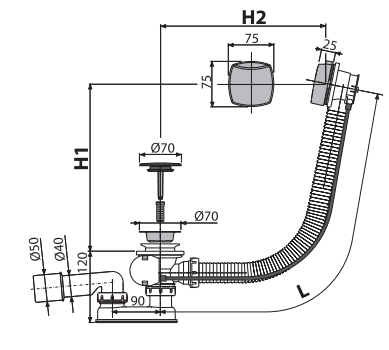
Количество (упаковка) 20 шт.
Количество (палета) 320 шт.
Материал – донный клапан/поворотная накладка пластик/пластик

A51CR
Сифон для ванны автомат комплект, хром



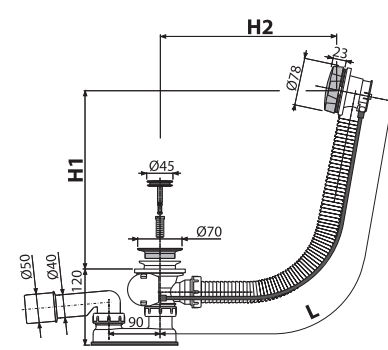
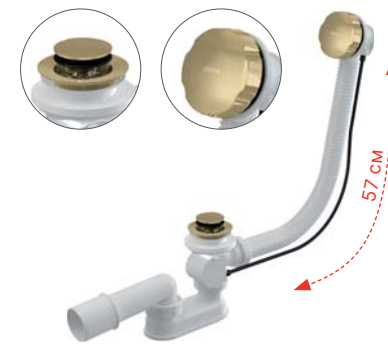
Количество (упаковка) 20 шт.
Количество (палета) 320 шт.
Материал – донный клапан/поворотная накладка металл/пластик

A51CRM
Сифон для ванны автомат комплект, хром



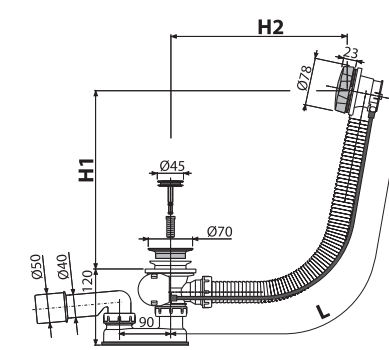
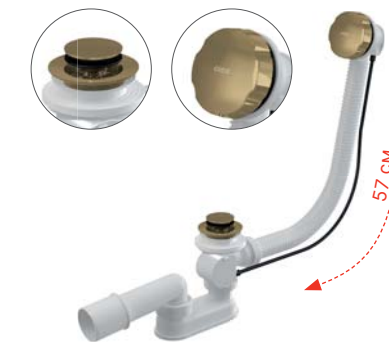
Количество (упаковка) 20 шт.
Количество (палета) 320 шт.
Материал – донный клапан/поворотная накладка пластик/пластик

A55K-G-P
Сифон для ванны автомат комплект, GOLD-глянец



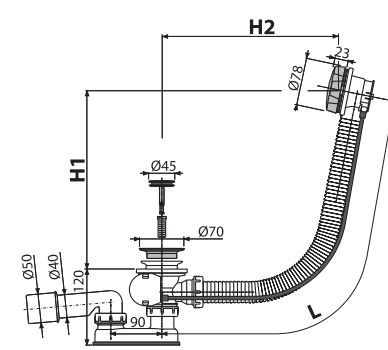
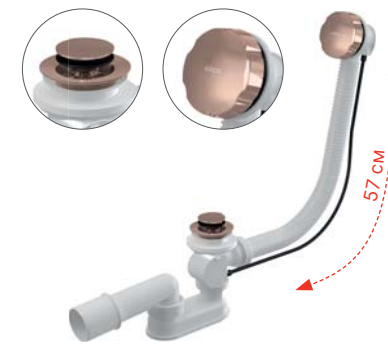
Количество (упаковка) 20 шт.
Количество (палета) 320 шт.
Материал – донный клапан/поворотная накладка металл/металл

A55K-G-B
Сифон для ванны автомат комплект, GOLD-красцованный мат



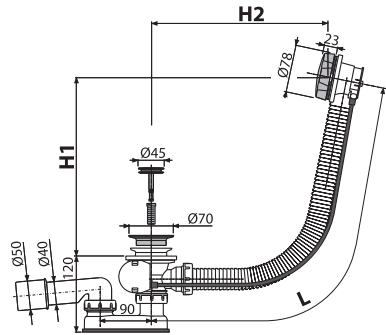
Количество (упаковка) 20 шт.
Количество (палета) 320 шт.
Материал – донный клапан/поворотная накладка металл/металл

A55K-RG-P
Сифон для ванны автомат комплект, RED GOLD-глянец



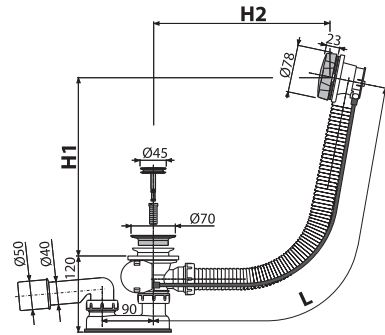
Количество (упаковка) 20 шт.
Количество (палета) 320 шт.
Материал – донный клапан/поворотная накладка металл/металл

A55K-RG-B
Сифон для ванны автомат комплект, RED GOLD-крацованный мат



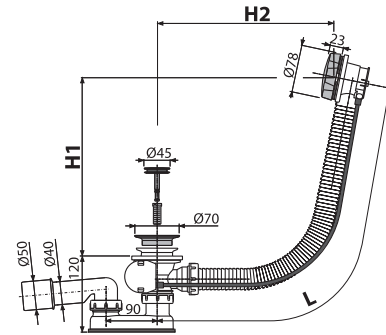
Количество (упаковка) 20 шт.
Количество (палета) 320 шт.
Материал – донный клапан/поворотная накладка металл/металл

A55K-N-P
Сифон для ванны автомат комплект, NICKEL-глянец



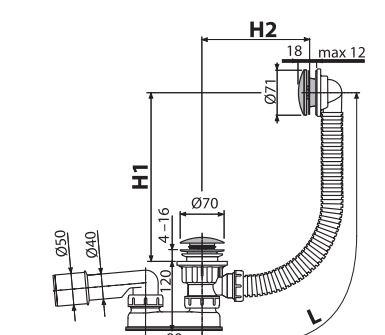
Количество (упаковка) 20 шт.
Количество (палета) 320 шт.
Материал – донный клапан/поворотная накладка металл/металл

A55K-N-B
Сифон для ванны автомат комплект, NICKEL-крацованный мат



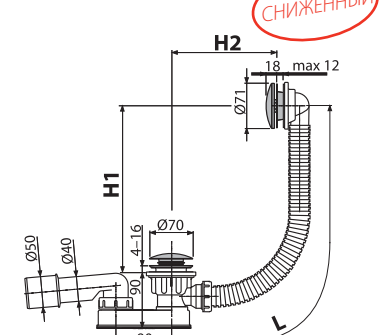
Количество (упаковка) 20 шт.
Количество (палета) 320 шт.
Материал – донный клапан/поворотная накладка металл/металл

A504CKM
Сифон для ванны CLICK/CLACK, металл



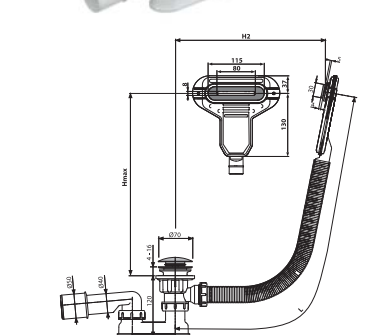
Количество (упаковка) 20 шт.
Количество (палета) 320 шт.
Материал – донный клапан/поворотная накладка металл/металл

A507CKM
Сифон для ванны CLICK/CLACK, металл



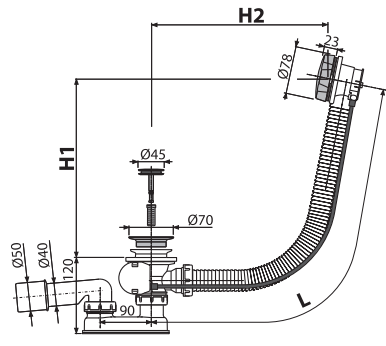
Количество (упаковка) 20 шт.
Количество (палета) 320 шт.
Материал – донный клапан/поворотная накладка металл/металл

A516CKM
Сифон для ванны CLICK/CLACK с плоским переливом, хром



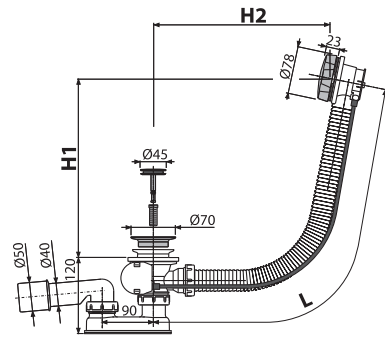
Количество (упаковка) 20 шт.
Количество (палета) 320 шт.
Материал – донный клапан/крышка металл/пластик

A55K-GM-P
Сифон для ванны автомат комплект, GUN METAL-глянец



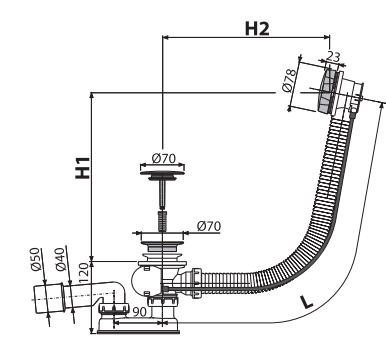
Количество (упаковка) 20 шт.
Количество (палета) 320 шт.
Материал – донный клапан/поворотная накладка металл/металл

A55K-GM-B
Сифон для ванны автомат комплект, GUN METAL-крацованный мат



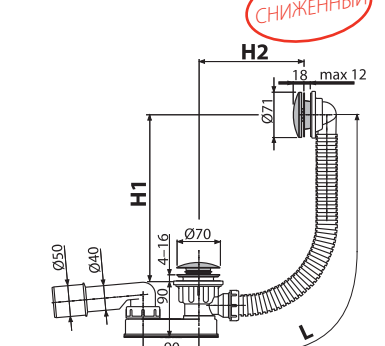
Количество (упаковка) 20 шт.
Количество (палета) 320 шт.
Материал – донный клапан/поворотная накладка металл/металл

A55KM
Сифон для ванны автомат, металл



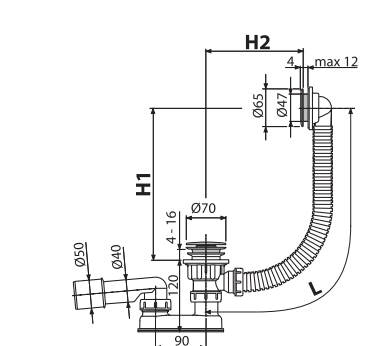
Количество (упаковка) 20 шт.
Количество (палета) 320 шт.
Материал – донный клапан/поворотная накладка пластик/металл

A507BLACK
Сифон для ванны CLICK/CLACK, черный-мат



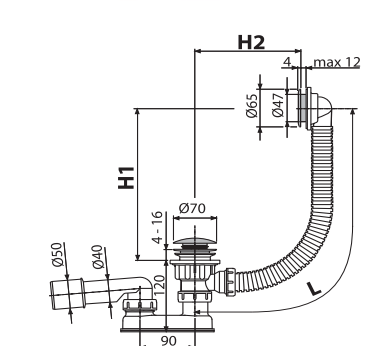
Количество (упаковка) 20 шт.
Количество (палета) 320 шт.
Материал – донный клапан/поворотная накладка металл/металл

A505CRM
Сифон для ванны CLICK/CLACK, хром



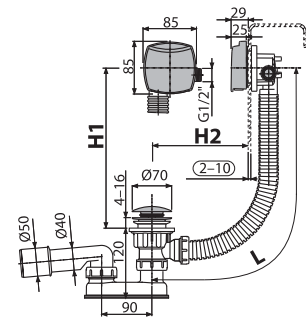
Количество (упаковка) 20 шт.
Количество (палета) 320 шт.
Материал – донный клапан/решетка перелива пластик/пластик

A505CKM
Сифон для ванны CLICK/CLACK, металл



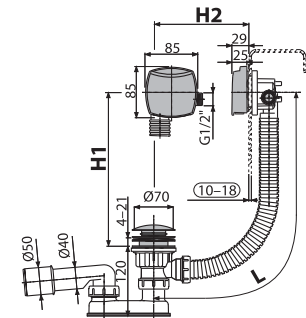
Количество (упаковка) 20 шт.
Количество (палета) 320 шт.
Материал – донный клапан/решетка перелива металл/пластик

A508CKM
Сифон для ванны CLICK/CLACK с напуском воды через перелив, хром



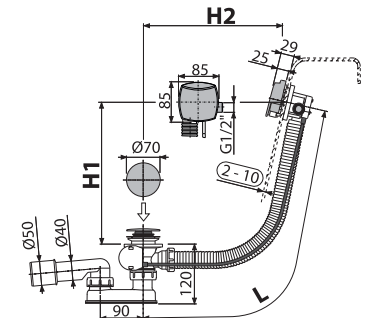
Количество (упаковка) 12 шт.
Количество (палета) 192 шт.
Материал – донный клапан/поворотная накладка металл/пластик

A509CKM
Сифон для ванны CLICK/CLACK с напуском воды через перелив для ванн с толстыми стенками, хром



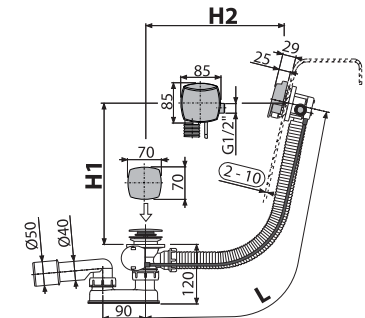
Количество (упаковка) 12 шт.
Количество (палета) 192 шт.
Материал – донный клапан/поворотная накладка металл/пластик

A564CRM1
Сифон для ванны автомат с напуском воды через перелив, хром



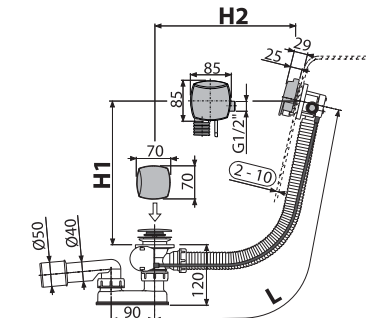
Количество (упаковка) 12 шт.
Количество (палета) 192 шт.
Материал – донный клапан/поворотная накладка пластик/пластик

A564CRM2
Сифон для ванны автомат с напуском воды через перелив, хром



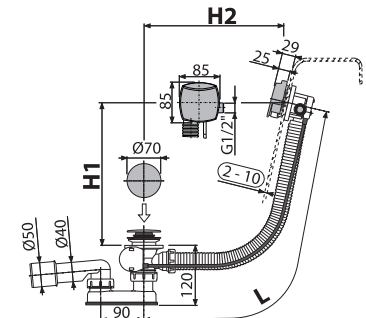
Количество (упаковка) 12 шт.
Количество (палета) 192 шт.
Материал – донный клапан/поворотная накладка пластик/пластик

A564CRM3
Сифон для ванны автомат с напуском воды через перелив, хром



Количество (упаковка) 12 шт.
Количество (палета) 192 шт.
Материал – донный клапан/поворотная накладка пластик/пластик

A564KM1
Сифон для ванны автомат с напуском воды через перелив, металл



Количество (упаковка) 12 шт.
Количество (палета) 192 шт.
Материал – донный клапан/поворотная накладка металл/металл

Очистка сверху

Продукты, содержащие донные клапаны с очисткой сверху (A392C, A392BLACK, A504CKM, A505CKM, A507CKM, A507BLACK, A508CKM, A509CKM, A516CKM, A465C-50, A465BLACK-50) теперь имеют новое конструктивное решение для легкой очистки сифона.

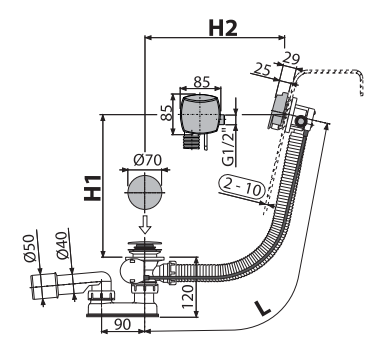


ИННОВАЦИЯ МЕХАНИЗМА ДЛЯ УВЕЛИЧЕНИЯ СРОКА СЛУЖБЫ

ЛЕГКАЯ ОЧИСТКА СЪЕМНЫЙ ДОННЫЙ КЛАПАН
Легкая очистка сифона сверху из зоны ванны или раковины

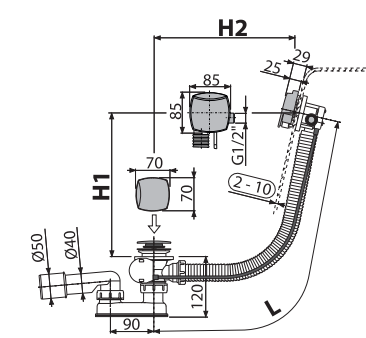


A564BLACK
Сифон для ванны автомат с напуском воды через перелив, черный-мат



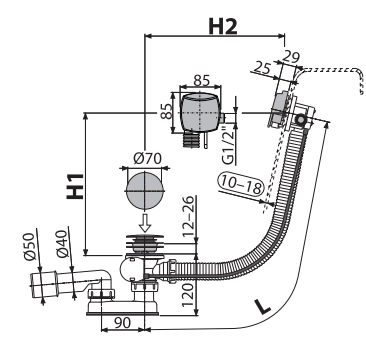
Количество (упаковка) 12 шт.
Количество (палета) 192 шт.
Материал – донный клапан/поворотная накладка металл/металл

A564KM3
Сифон для ванны автомат с напуском воды через перелив, металл



Количество (упаковка) 12 шт.
Количество (палета) 192 шт.
Материал – донный клапан/поворотная накладка металл/металл

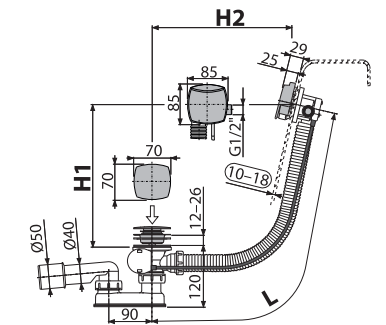
A565CRM1
Сифон для ванны с напуском воды через перелив для ванн с толстыми стенками, хром



Количество (упаковка) 12 шт.
Количество (палета) 192 шт.
Материал – донный клапан/поворотная накладка пластик/пластик

A565CRM2

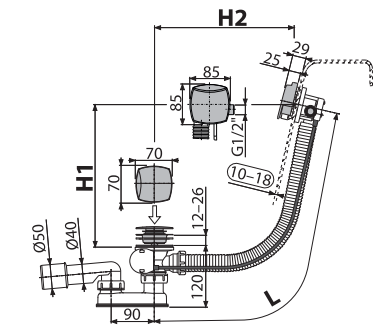
Сифон для ванны с напуском воды через перелив для ванн с толстыми стенками, хром



Количество (упаковка) 12 шт.
Количество (палета) 192 шт.
Материал – донный клапан/поворотная накладка пластик/пластик

A565CRM3

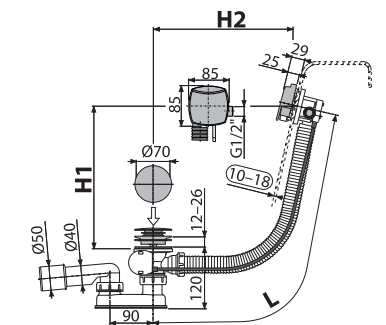
Сифон для ванны с напуском воды через перелив для ванн с толстыми стенками, хром



Количество (упаковка) 12 шт.
Количество (палета) 192 шт.
Материал – донный клапан/поворотная накладка пластик/пластик

A565KM1

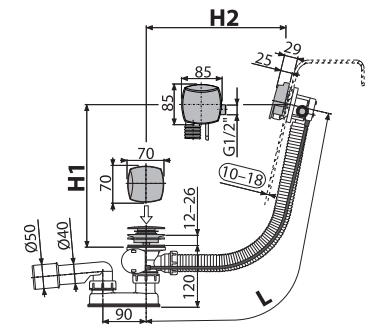
Сифон для ванны с напуском воды через перелив для ванн с толстыми стенками, металл



Количество (упаковка) 12 шт.
Количество (палета) 192 шт.
Материал – донный клапан/поворотная накладка металл/металл

A565KM3

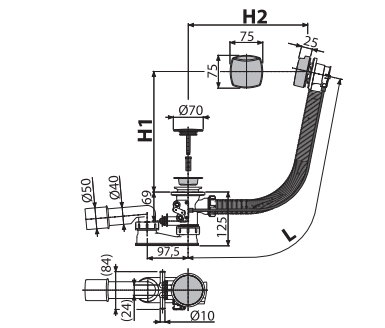
Сифон для ванны с напуском воды через перелив для ванн с толстыми стенками, металл



Количество (упаковка) 12 шт.
Количество (палета) 192 шт.
Материал – донный клапан/поворотная накладка металл/металл

A566-112122-57

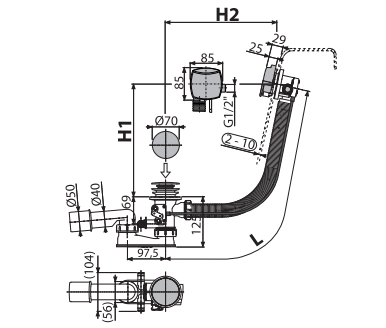
Сифон для гидромассажных ванн, хром



Количество (упаковка) 12 шт.
Количество (палета) 192 шт.
Материал – донный клапан/поворотная накладка пластик/пластик

A566-273133-57

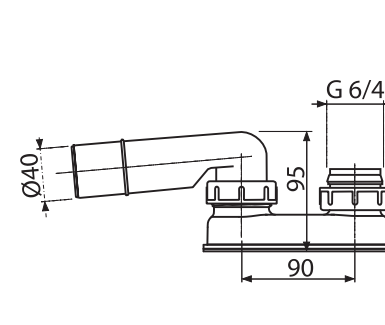
Сифон для гидромассажных ванн с напуском через перелив, металл



Количество (упаковка) 12 шт.
Количество (палета) 192 шт.
Материал – донный клапан/поворотная накладка металл/металл

A53-DN40

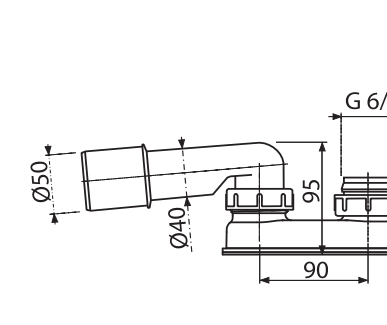
Гидрозатвор



Количество (упаковка) 75 шт.
Количество (палета) 1200 шт.
Материал полипропилен

A53-DN50

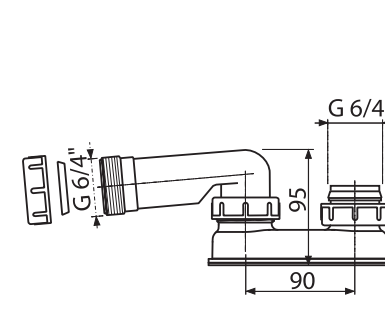
Гидрозатвор



Количество (упаковка) 75 шт.
Количество (палета) 1200 шт.
Материал полипропилен

A53-6/4"

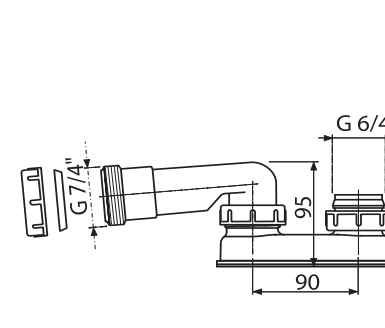
Гидрозатвор



Количество (упаковка) 75 шт.
Количество (палета) 1200 шт.
Материал полипропилен

A53-7/4"

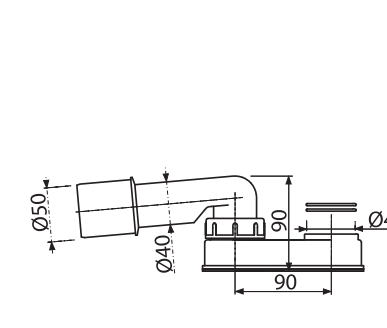
Гидрозатвор



Количество (упаковка) 75 шт.
Количество (палета) 1200 шт.
Материал полипропилен

A531

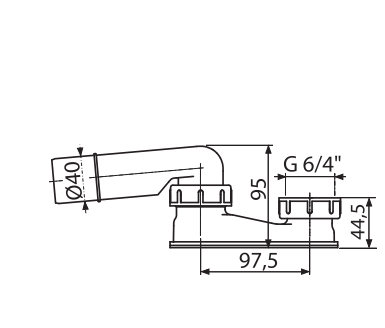
Сниженный гидрозатвор



Количество (упаковка) 75 шт.
Количество (палета) 1200 шт.
Материал полипропилен

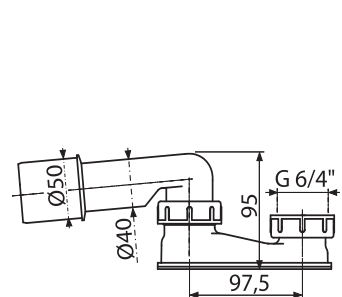
A532-DN40

Сниженный гидрозатвор



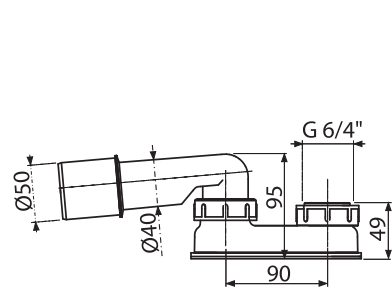
Количество (упаковка) 75 шт.
Количество (палета) 1200 шт.
Материал полипропилен

A532-DN50
Сниженный гидрозатвор



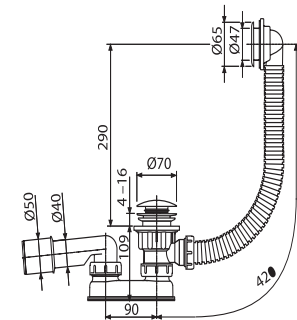
Количество (упаковка) 75 шт.
 Количество (палета) 1200 шт.
 Материал полипропилен

A533-DN50
Гидрозатвор



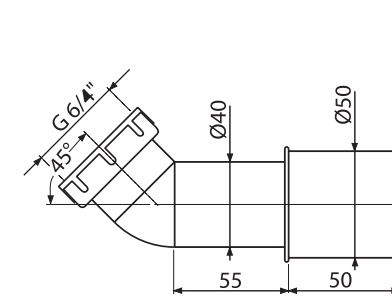
Количество (упаковка) 75 шт.
 Количество (палета) 1200 шт.
 Материал полипропилен

A503KM
Сифон для душевого поддона CLICK/CLACK, металл



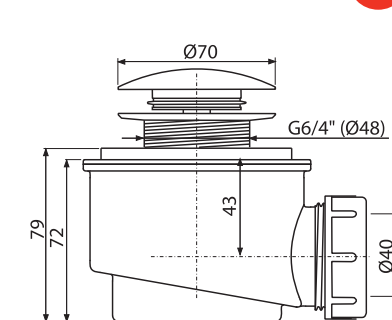
Количество (упаковка) 25 шт.
 Количество (палета) 400 шт.
 Материал – донный клапан/решетка перелива металл/пластик

A52
Колено 45°



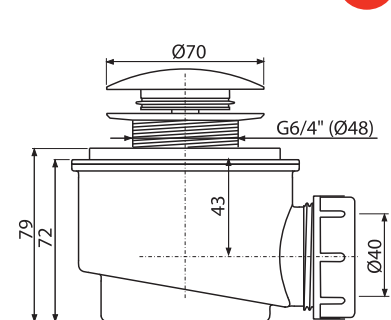
Количество (упаковка) 75 шт.
 Количество (палета) 2100 шт.
 Материал АБС

A465C-50
Сифон для душевого поддона CLICK/CLACK, металл



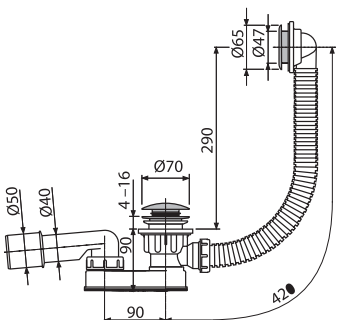
Количество (упаковка) 30 шт.
 Количество (палета) 840 шт.
 Материал – тело/донный клапан полипропилен/металл

A465BLACK-50
Сифон для душевого поддона CLICK/CLACK, черный-мат



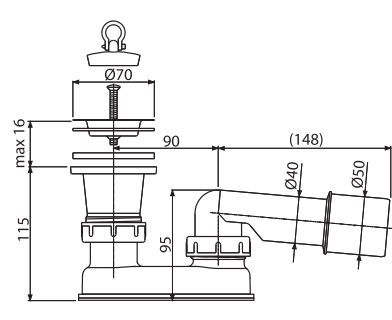
Количество (упаковка) 30 шт.
 Количество (палета) 840 шт.
 Материал – тело/донный клапан полипропилен/металл

A506KM
Сифон для душевого поддона CLICK/CLACK, металл



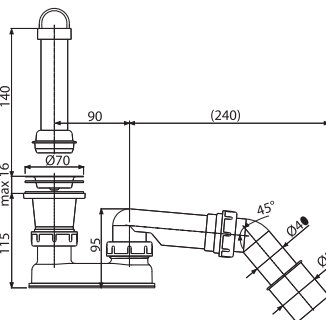
Количество (упаковка) 25 шт.
 Количество (палета) 400 шт.
 Материал – донный клапан/решетка перелива металл/пластик

A461-50
Сифон для душевого поддона с гидрозатвором



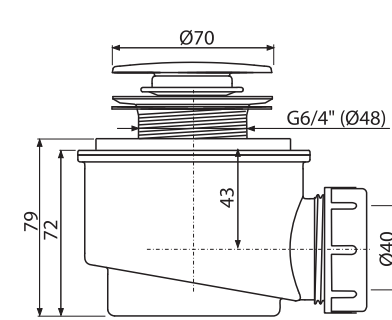
Количество (упаковка) 50 шт.
 Количество (палета) 800 шт.
 Материал полипропилен

A462-50
Сифон для душевого поддона с гидрозатвором и коленом



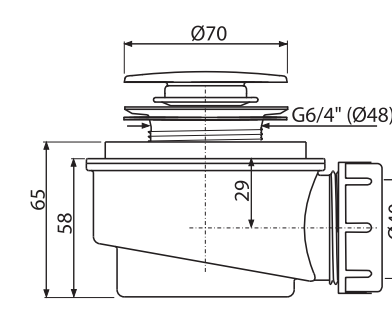
Количество (упаковка) 35 шт.
 Количество (палета) 560 шт.
 Материал полипропилен

A466-50
Сифон для душевого поддона CLICK/CLACK, хром



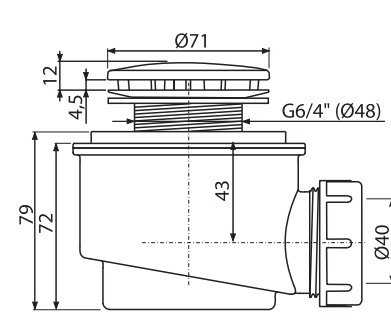
Количество (упаковка) 30 шт.
 Количество (палета) 840 шт.
 Материал – тело/донный клапан полипропилен/пластик

A476
Сниженный сифон для душевого поддона CLICK/CLACK, хром



Количество (упаковка) 30 шт.
 Количество (палета) 840 шт.
 Материал – тело/донный клапан полипропилен/пластик

A46-50
Сифон для душевого поддона с решеткой из нержавеющей стали

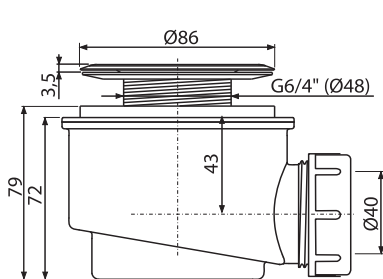


Количество (упаковка) 30 шт.
 Количество (палета) 840 шт.
 Материал – тело/крышка полипропилен/металл

A46-60
Сифон для душевого поддона
с решеткой из нержавеющей стали



Ø60

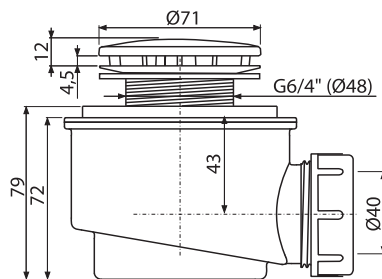


Количество (упаковка) 30 шт.
Количество (палета) 840 шт.
Материал – тело/ крышка полипропилен/металл

A47B-50
Сифон для душевого поддона, белый



Ø50

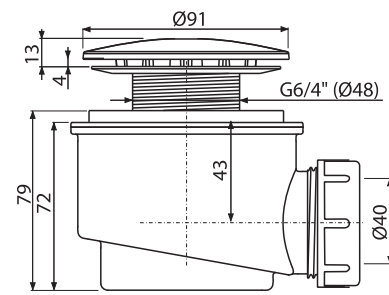


Количество (упаковка) 30 шт.
Количество (палета) 840 шт.
Материал – тело/ крышка полипропилен/пластик

A47B-60
Сифон для душевого поддона, белый



Ø60

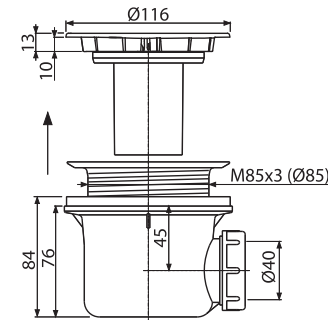


Количество (упаковка) 30 шт.
Количество (палета) 840 шт.
Материал – тело/ крышка полипропилен/пластик

A49B
Сифон для душевого поддона, белый



Ø90

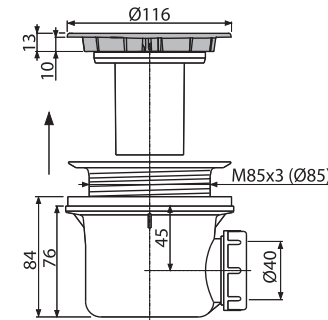


Количество (упаковка) 24 шт.
Количество (палета) 672 шт.
Материал – тело/ крышка полипропилен/пластик

A49CR
Сифон для душевого поддона, хром



Ø90

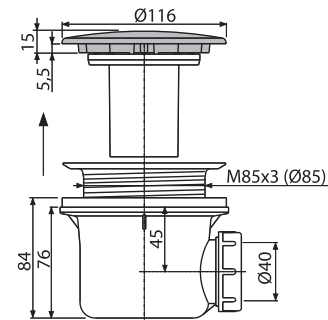


Количество (упаковка) 24 шт.
Количество (палета) 672 шт.
Материал – тело/ крышка полипропилен/пластик

A49K
Сифон для душевого поддона, металл
LUX



Ø90

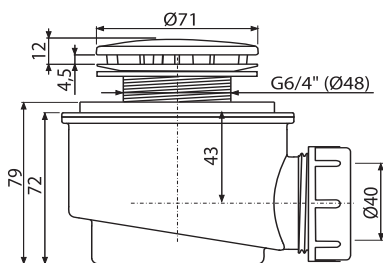


Количество (упаковка) 24 шт.
Количество (палета) 672 шт.
Материал – тело/ крышка полипропилен/металл

A47CR-50
Сифон для душевого поддона, хром



Ø50

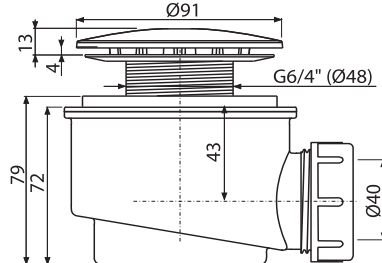


Количество (упаковка) 30 шт.
Количество (палета) 840 шт.
Материал – тело/ крышка полипропилен/пластик

A47CR-60
Сифон для душевого поддона, хром



Ø60

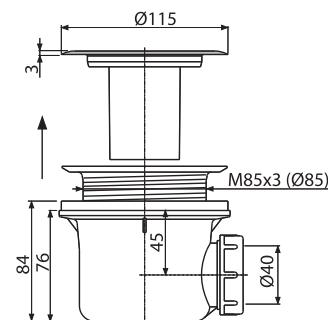


Количество (упаковка) 30 шт.
Количество (палета) 840 шт.
Материал – тело/ крышка полипропилен/пластик

A48
Сифон для душевого поддона
с решеткой из нержавеющей стали



Ø90

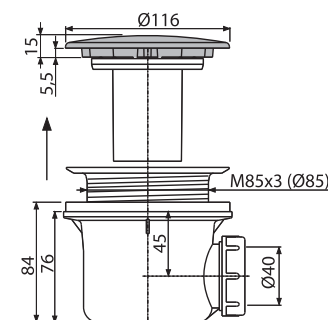


Количество (упаковка) 24 шт.
Количество (палета) 672 шт.
Материал – тело/ крышка полипропилен/металл

A49K MAT
Сифон для душевого поддона, металл
LUX



Ø90

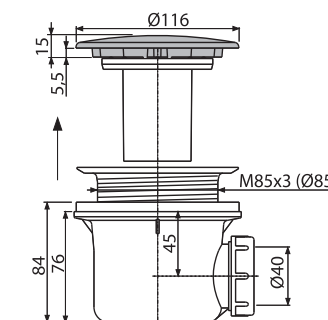


Количество (упаковка) 24 шт.
Количество (палета) 672 шт.
Материал – тело/ крышка полипропилен/металл

A49ANTIC
Сифон для душевого поддона, бронза-антик



Ø90

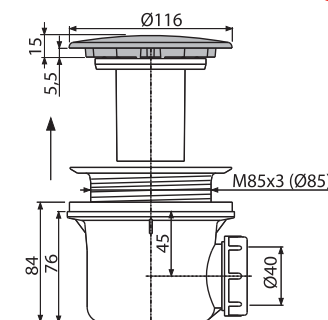


Количество (упаковка) 24 шт.
Количество (палета) 672 шт.
Материал – тело/ крышка полипропилен/металл

A49BLACK
Сифон для душевого поддона, черный-мат



Ø90

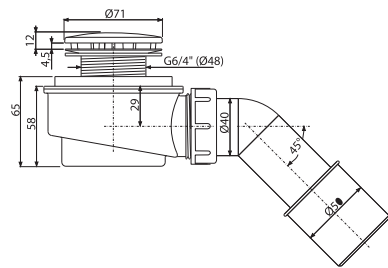


Количество (упаковка) 24 шт.
Количество (палета) 672 шт.
Материал – тело/ крышка полипропилен/металл

A471CR-50
Сниженный сифон для душевого поддона, хром



СНИЖЕННЫЙ Ø50

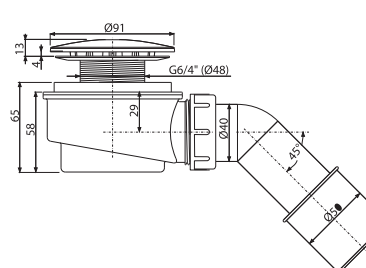


Количество (упаковка)	25 шт.
Количество (палета)	700 шт.
Материал – тело/ крышка	полипропилен/ пластик

A471CR-60
Сниженный сифон для душевого поддона, хром



СНИЖЕННЫЙ Ø60

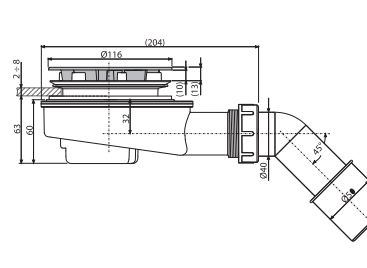


Количество (упаковка)	25 шт.
Количество (палета)	700 шт.
Материал – тело/ крышка	полипропилен/ пластик

A491CR
Сниженный сифон для душевого поддона, хром



СНИЖЕННЫЙ Ø90

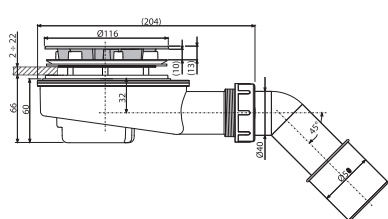


Количество (упаковка)	15 шт.
Количество (палета)	420 шт.
Материал – тело/ крышка	полипропилен/ пластик

A492CR
Сниженный сифон для толстостенного душевого поддона, хром



СНИЖЕННЫЙ Ø90



Количество (упаковка)	15 шт.
Количество (палета)	420 шт.
Материал – тело/ крышка	полипропилен/ пластик

A41
Сифон для умывальника DN40 с решеткой из нержавеющей стали DN63

A410
Сифон для умывальника DN32 с решеткой из нержавеющей стали DN63



Количество (упаковка)	25 шт.
Количество (палета)	700 шт.
Материал	полипропилен

A42
Сифон для умывальника DN40 с пластмассовой решеткой DN63

A420
Сифон для умывальника DN32 с пластмассовой решеткой DN63



Количество (упаковка)	25 шт.
Количество (палета)	700 шт.
Материал	полипропилен

A411
Сифон для умывальника DN32 с решеткой из нержавеющей стали DN63



Количество (упаковка)	25 шт.
Количество (палета)	700 шт.
Материал	полипропилен

A412-DN40
Сифон для умывальника S-образный DN40 с решеткой из нержавеющей стали DN63



Количество (упаковка)	25 шт.
Количество (палета)	700 шт.
Материал	полипропилен

A421
Сифон для умывальника DN32 с пластмассовой решеткой DN63



Количество (упаковка)	25 шт.
Количество (палета)	700 шт.
Материал	полипропилен

A41P
Сифон для умывальника DN40 со штуцером и решеткой из нержавеющей стали DN63

A410P
Сифон для умывальника DN32 со штуцером и решеткой из нержавеющей стали DN63



Количество (упаковка)	20 шт.
Количество (палета)	560 шт.
Материал	полипропилен

A42P
Сифон для умывальника DN40 со штуцером и пластмассовой решеткой DN63

A420P
Сифон для умывальника DN32 со штуцером и пластмассовой решеткой DN63



Количество (упаковка)	20 шт.
Количество (палета)	560 шт.
Материал	полипропилен

A413
Сифон для умывальника, экономящий пространство, DN63



Количество (упаковка)	15 шт.
Количество (палета)	420 шт.
Материал	полипропилен

A41R
Сифон для умывальника DN40 из нержавеющей стали DN63, цепочка



Количество (упаковка)	25 шт.
Количество (палета)	700 шт.
Материал	полипропилен

A42R

Сифон для умывальника DN40 с пластмассовой решеткой DN63, цепочка



Количество (упаковка)	25 шт.
Количество (палета)	700 шт.
Материал	полипропилен

A41PR

Сифон для умывальника DN40 со штуцером и решеткой из нержавеющей стали DN63, цепочка



Количество (упаковка)	20 шт.
Количество (палета)	560 шт.
Материал	полипропилен

A45F-DN40

Сифон для умывальника и биде DN40, пластик



Количество (упаковка)	25 шт.
Количество (палета)	700 шт.
Материал	полипропилен

A45F-DN32

Сифон для умывальника и биде DN32, пластик

A43

Сифон для умывальника DN40 с накладной гайкой 5/4"



Количество (упаковка)	25 шт.
Количество (палета)	700 шт.
Материал	полипропилен

A43P

Сифон для умывальника DN40 со штуцером и накладной гайкой 5/4"



Количество (упаковка)	25 шт.
Количество (палета)	700 шт.
Материал	полипропилен

A434

Сифон для умывальника DN40, экономящий пространство, с накладной гайкой 5/4"



Количество (упаковка)	10 шт.
Количество (палета)	280 шт.
Материал	полипропилен

A430

Сифон для умывальника DN32 с накладной гайкой 5/4"

A80-DN32

Сифон трубчатый с накладной гайкой 5/4"



Количество (упаковка)	15 шт.
Количество (палета)	420 шт.
Материал	полипропилен

P066-ND

Комплект дополнительных прокладок к сифонам для умывальника



Количество (упаковка)	-
Количество (палета)	-
Материал	резина

A31

Донный клапан сифона для умывальника 5/4" с решеткой из нержавеющей стали DN63



Количество (упаковка)	100 шт.
Количество (палета)	2800 шт.
Материал	полипропилен

A32

Донный клапан сифона для умывальника 5/4" с пластмассовой решеткой DN63



Количество (упаковка)	100 шт.
Количество (палета)	2800 шт.
Материал	полипропилен

A750+A31

Гибкое соединение 5/4"×32/40 пластик + Донный клапан сифона для умывальника 5/4" с нержавеющей решеткой DN63



Количество (упаковка)	60 шт.
Количество (палета)	960 шт.
Материал	полипропилен

A31P

Донный клапан сифона для умывальника 6/4" с нержавеющей решеткой DN63 и штуцером



Количество (упаковка)	75 шт.
Количество (палета)	2100 шт.
Материал	полипропилен

A439

Донный клапан сифона для умывальника 5/4", цельнометаллический



Количество (упаковка)	40 шт.
Количество (палета)	640 шт.
Материал	нержавеющая сталь

A391

Донный клапан сифона для умывальника CLICK/CLACK 5/4", цельнометаллический с переливом и малой заглушкой



Количество (упаковка)	40 шт.
Количество (палета)	1280 шт.
Материал	хромированная латунь

A392C

Донный клапан сифона для умывальника CLICK/CLACK 5/4", цельнометаллический с переливом и большой заглушкой



Количество (упаковка)	30 шт.
Количество (палета)	840 шт.
Материал	хромированная латунь

A392B

Донный клапан сифона для умывальника CLICK/CLACK 5/4", цельнометаллический с переливом и большой белой заглушкой



Количество (упаковка)	30 шт.
Количество (палета)	840 шт.
Материал	хромированная латунь

A392ANTIC

Донный клапан сифона для умывальника CLICK/CLACK 5/4", цельнометаллический с переливом и большой заглушкой, бронза-антик



Количество (упаковка)	30 шт.
Количество (палета)	840 шт.
Материал	латунь с поверхностной обработкой бронза-антик

A392BLACK

Донный клапан сифона для умывальника CLICK/CLACK 5/4", цельнометаллический с переливом и большой заглушкой черной-мат



Количество (упаковка)	30 шт.
Количество (палета)	840 шт.
Материал	хромированная латунь с поверхностной обработкой черной-мат

A392-G-P

Донный клапан сифона для умывальника CLICK/CLACK 5/4", цельнометаллический с переливом и большой заглушкой, GOLD-глянец



Количество (упаковка)	30 шт.
Количество (палета)	840 шт.
Материал	латунь с декоративной внешней отделкой PVD

A392-G-B

Донный клапан сифона для умывальника CLICK/CLACK 5/4", цельнометаллический с переливом и большой заглушкой, GOLD-крацованный мат



Количество (упаковка)	30 шт.
Количество (палета)	840 шт.
Материал	латунь с декоративной внешней отделкой PVD

A392-RG-P

Донный клапан сифона для умывальника CLICK/CLACK 5/4", цельнометаллический с переливом и большой заглушкой, RED GOLD-глянец



Количество (упаковка)	30 шт.
Количество (палета)	840 шт.
Материал	латунь с декоративной внешней отделкой PVD

A392-RG-B

Донный клапан сифона для умывальника CLICK/CLACK 5/4", цельнометаллический с переливом и большой заглушкой, RED GOLD-крацованный мат



Количество (упаковка)	30 шт.
Количество (палета)	840 шт.
Материал	латунь с декоративной внешней отделкой PVD

A392-N-P

Донный клапан сифона для умывальника CLICK/CLACK 5/4", цельнометаллический с переливом и большой заглушкой, NICKEL-глянец



Количество (упаковка)	30 шт.
Количество (палета)	840 шт.
Материал	латунь с декоративной внешней отделкой PVD

A392-N-B

Донный клапан сифона для умывальника CLICK/CLACK 5/4", цельнометаллический с переливом и большой заглушкой, NICKEL-крацованный мат



Количество (упаковка)	30 шт.
Количество (палета)	840 шт.
Материал	латунь с декоративной внешней отделкой PVD

A392-GM-P

Донный клапан сифона для умывальника CLICK/CLACK 5/4", цельнометаллический с переливом и большой заглушкой, GUN METAL-глянец



Количество (упаковка)	30 шт.
Количество (палета)	840 шт.
Материал	латунь с декоративной внешней отделкой PVD

A392-GM-B

Донный клапан сифона для умывальника CLICK/CLACK 5/4", цельнометаллический с переливом и большой заглушкой, GUN METAL-крацованный мат



Количество (упаковка)	30 шт.
Количество (палета)	840 шт.
Материал	латунь с декоративной внешней отделкой PVD

A393

Донный клапан сифона для умывальника CLICK/CLACK 5/4", цельнометаллический с переливом и квадратной заглушкой



Количество (упаковка)	30 шт.
Количество (палета)	840 шт.
Материал	хромированная латунь

A394

Донный клапан сифона для умывальника CLICK/CLACK 5/4", цельнометаллический с малой заглушкой, без перелива



Количество (упаковка)	40 шт.
Количество (палета)	1120 шт.
Материал	хромированная латунь

A395

Донный клапан сифона для умывальника CLICK/CLACK 5/4", цельнометаллический с большой заглушкой, без перелива



Количество (упаковка)	30 шт.
Количество (палета)	840 шт.
Материал	хромированная латунь

A395B

Донный клапан сифона для умывальника CLICK/CLACK 5/4", цельнометаллический с большой белой заглушкой, без перелива, для пластиковых и стеклянных умывальников



Количество (упаковка)	30 шт.
Количество (палета)	840 шт.
Материал	хромированная латунь

A39

Донный клапан сифона для умывальника CLICK/CLACK 5/4", цельнометаллический с переливом и малой заглушкой



Количество (упаковка)	40 шт.
Количество (палета)	1120 шт.
Материал	хромированная латунь

A390

Донный клапан сифона для умывальника CLICK/CLACK 5/4", цельнометаллический с переливом и большой заглушкой



Количество (упаковка)	40 шт.
Количество (палета)	1120 шт.
Материал	хромированная латунь

A396

Донный клапан сифона для умывальника CLICK/CLACK 5/4", цельнометаллический, с большой незапирающей заглушкой, для умывальников без перелива



Количество (упаковка)	30 шт.
Количество (палета)	840 шт.
Материал	хромированная латунь

A396BLACK

Донный клапан сифона для умывальника CLICK/CLACK 5/4", цельнометаллический, с большой незапирающей заглушкой, для умывальников без перелива, черный-мат



Количество (упаковка)	30 шт.
Количество (палета)	840 шт.
Материал	хромированная латунь с поверхностной обработкой черный-мат

A396B

Донный клапан сифона для умывальника CLICK/CLACK 5/4", цельнометаллический, с большой незапирающей заглушкой, для умывальников без перелива, белый-глянец



Количество (упаковка)	30 шт.
Количество (палета)	840 шт.
Материал	хромированный металлический колпачок с покрытием белый-глянец

A328B

Слив-перелив для умывальника, белый



Количество (упаковка)	50 шт.
Количество (палета)	800 шт.
Материал – тело/крышка	полипропилен/пластик

A328CR

Слив-перелив для умывальника, хром



Количество (упаковка)	50 шт.
Количество (палета)	800 шт.
Материал – тело/ крышка	полипропилен/ хромированный пластик

ARV001

Угловой вентиль с фильтром 1/2"×3/8", круглый



Количество (упаковка)	60 шт.
Количество (палета)	1680 шт.
Материал	хромированный металл

ARV003

Угловой вентиль с фильтром 1/2"×1/2", круглый

ARV001-ANTIC

Угловой вентиль с фильтром 1/2"×3/8", круглый, бронза-антик



Количество (упаковка)	60 шт.
Количество (палета)	1680 шт.
Материал	сталь с поверх- ностной обработ- кой бронза-антик

ARV003-ANTIC

Угловой вентиль с фильтром 1/2"×1/2", круглый, бронза-антик

ARV001-N-P

Угловой вентиль с фильтром 1/2"×3/8", NICKEL-глянец



Количество (упаковка)	60 шт.
Количество (палета)	1680 шт.
Материал	сталь с декора- тивной внешней отделкой PVD

ARV001-N-B

Угловой вентиль с фильтром 1/2"×3/8", NICKEL-крацованный мат



Количество (упаковка)	60 шт.
Количество (палета)	1680 шт.
Материал	сталь с декора- тивной внешней отделкой PVD

ARV001-GM-P

Угловой вентиль с фильтром 1/2"×3/8", GUN METAL-глянец



Количество (упаковка)	60 шт.
Количество (палета)	1680 шт.
Материал	сталь с декора- тивной внешней отделкой PVD

ARV001-BLACK

Угловой вентиль с фильтром 1/2"×3/8", черный-мат



Количество (упаковка)	60 шт.
Количество (палета)	1680 шт.
Материал	хромированный металл с поверхностной обра- боткой черный-мат

ARV003-BLACK

Угловой вентиль с фильтром 1/2"×1/2", черный-мат

ARV001B

Угловой вентиль с фильтром 1/2"×3/8", круглый, белый



Количество (упаковка)	72 шт.
Количество (палета)	1680 шт.
Материал	хромированный металл с покрытием белый-глянец

ARV003B

Угловой вентиль с фильтром 1/2"×1/2", круглый, белый

ARV001-G-P

Угловой вентиль с фильтром 1/2"×3/8", GOLD-глянец



Количество (упаковка)	60 шт.
Количество (палета)	1680 шт.
Материал	сталь с декоративной внешней отделкой PVD

ARV001-GM-B

Угловой вентиль с фильтром 1/2"×3/8", GUN METAL-крацованный мат



Количество (упаковка)	60 шт.
Количество (палета)	1680 шт.
Материал	сталь с декора- тивной внешней отделкой PVD

ARV002

Угловой вентиль 1/2"×3/8", квадратный



Количество (упаковка)	72 шт.
Количество (палета)	2016 шт.
Материал	хромированный металл

ARV004

Угловой вентиль 1/2"×1/2", квадратный

ARV001-G-B

Угловой вентиль с фильтром 1/2"×3/8", GOLD-крацованный мат



Количество (упаковка)	60 шт.
Количество (палета)	1680 шт.
Материал	сталь с декора- тивной внешней отделкой PVD

ARV001-RG-P

Угловой вентиль с фильтром 1/2"×3/8", RED GOLD-глянец



Количество (упаковка)	60 шт.
Количество (палета)	1680 шт.
Материал	сталь с декора- тивной внешней отделкой PVD

ARV001-RG-B

Угловой вентиль с фильтром 1/2"×3/8", RED GOLD-крацованный мат



Количество (упаковка)	60 шт.
Количество (палета)	1680 шт.
Материал	сталь с декора- тивной внешней отделкой PVD

A400

Сифон для умывальника DN32 DESIGN цельнометаллический, круглый



Количество (упаковка)	12 шт.
Количество (палета)	336 шт.
Материал	хромированная латунь

A400ANTIC

Сифон для умывальника DN32 DESIGN круглый, бронза-антик



Количество (упаковка)	12 шт.
Количество (палета)	336 шт.
Материал	латунь с поверхностной обработкой бронза-антик

A400BLACK

Сифон для умывальника DN32 DESIGN круглый, черный-мат



Количество (упаковка)	12 шт.
Количество (палета)	336 шт.
Материал	хромированная латунь с поверхностной обработкой черный-мат

A400-N-B

Сифон для умывальника DN32 DESIGN круглый, NICKEL-крацованный мат



Количество (упаковка)	12 шт.
Количество (палета)	336 шт.
Материал	латунь с декоративной внешней отделкой PVD

A400-GM-P

Сифон для умывальника DN32 DESIGN круглый, GUN METAL-глянец



Количество (упаковка)	12 шт.
Количество (палета)	336 шт.
Материал	латунь с декоративной внешней отделкой PVD

A400-GM-B

Сифон для умывальника DN32 DESIGN круглый, GUN METAL-крацованный мат



Количество (упаковка)	12 шт.
Количество (палета)	336 шт.
Материал	латунь с декоративной внешней отделкой PVD

A400B

Сифон для умывальника DN32 DESIGN цельнометаллический, круглый, белый



Количество (упаковка)	12 шт.
Количество (палета)	336 шт.
Материал	хромированный металлический колпачок с покрытием белый-глянец

A400-G-P

Сифон для умывальника DN32 DESIGN круглый, GOLD-глянец



Количество (упаковка)	12 шт.
Количество (палета)	336 шт.
Материал	латунь с декоративной внешней отделкой PVD

A400-G-B

Сифон для умывальника DN32 DESIGN круглый, GOLD-крацованный мат



Количество (упаковка)	12 шт.
Количество (палета)	336 шт.
Материал	латунь с декоративной внешней отделкой PVD

A401

Сифон для умывальника DN32 DESIGN цельнометаллический, квадратный



Количество (упаковка)	12 шт.
Количество (палета)	336 шт.
Материал	хромированная латунь

A402

Сифон для умывальника DN32 DESIGN, цельнометаллический, массивный



Количество (упаковка)	7 шт.
Количество (палета)	252 шт.
Материал	хромированная латунь

A403

Сифон для умывальника DN32 DESIGN, цельнометаллический, экономящий пространство



Количество (упаковка)	10 шт.
Количество (палета)	160 шт.
Материал	хромированная латунь

A400-RG-P

Сифон для умывальника DN32 DESIGN круглый, RED GOLD-глянец



Количество (упаковка)	12 шт.
Количество (палета)	336 шт.
Материал	латунь с декоративной внешней отделкой PVD

A400-RG-B

Сифон для умывальника DN32 DESIGN круглый, RED GOLD-крацованный мат



Количество (упаковка)	12 шт.
Количество (палета)	336 шт.
Материал	латунь с декоративной внешней отделкой PVD

A400-N-P

Сифон для умывальника DN32 DESIGN круглый, NICKEL-глянец



Количество (упаковка)	12 шт.
Количество (палета)	336 шт.
Материал	латунь с декоративной внешней отделкой PVD

A431

Сифон для умывальника DN32 с накидной гайкой 5/4", металл



Количество (упаковка)	20 шт.
Количество (палета)	560 шт.
Материал	хромированная латунь

A437

Сифон для умывальника DN32 с донным клапаном 5/4", металл



Количество (упаковка)	20 шт.
Количество (палета)	560 шт.
Материал	хромированная латунь

A432

Сифон для умывальника DN32, U-форма с накидной гайкой 5/4", металл



Количество (упаковка)	25 шт.
Количество (палета)	700 шт.
Материал	хромированная латунь

A4320

Сифон для умывальника DN32, U-форма с накладной гайкой 5/4", металл



Количество (упаковка)	20 шт.
Количество (палета)	560 шт.
Материал	хромированная латунь

A4320BLACK

Сифон для умывальника DN32, U-форма с накладной гайкой 5/4", черный-мат



Количество (упаковка)	20 шт.
Количество (палета)	560 шт.
Материал	хромированная латунь с поверхностной обработкой черный-мат

A438

Металлическое колено DN32 с накладной гайкой 5/4"



Количество (упаковка)	15 шт.
Количество (палета)	420 шт.
Материал	хромированный металл

A4000

Удлинитель DN32



Количество (упаковка)	50 шт.
Количество (палета)	1400 шт.
Материал	хромированная латунь

A4000BLACK

Удлинитель DN32, черный-мат



Количество (упаковка)	50 шт.
Количество (палета)	1400 шт.
Материал	хромированная латунь с поверхностной обработкой черный-мат

A4000B

Удлинитель DN32, белый



Количество (упаковка)	15 шт.
Количество (палета)	420 шт.
Материал	хромированный металлический колпачок с покрытием белый-глянец

A441-DN50/40

Сифон для мойки с решеткой из нержавеющей стали DN70



Количество (упаковка)	25 шт.
Количество (палета)	700 шт.
Материал	полипропилен

A441P-DN50/40

Сифон для мойки с решеткой из нержавеющей стали DN70 и штуцером



Количество (упаковка)	20 шт.
Количество (палета)	560 шт.
Материал	полипропилен

A442-DN50/40

Сифон для мойки с пластмассовой решеткой DN70



Количество (упаковка)	25 шт.
Количество (палета)	700 шт.
Материал	полипропилен

A442P-DN50/40

Сифон для мойки с пластмассовой решеткой DN70 и штуцером



Количество (упаковка)	20 шт.
Количество (палета)	560 шт.
Материал	полипропилен

A444-DN50/40

Сифон для мойки с решеткой из нержавеющей стали DN70 и гофропереливом



Количество (упаковка)	15 шт.
Количество (палета)	420 шт.
Материал	полипропилен

A444P-DN50/40

Сифон для мойки с нержавеющей решеткой DN70, гофропереливом и штуцером



Количество (упаковка)	15 шт.
Количество (палета)	420 шт.
Материал	полипропилен

A446-DN50/40

Сифон для мойки с решеткой из нержавеющей стали DN115



Количество (упаковка)	15 шт.
Количество (палета)	420 шт.
Материал	полипропилен

A446P-DN50/40

Сифон для мойки с решеткой из нержавеющей стали DN115 и штуцером



Количество (упаковка)	15 шт.
Количество (палета)	420 шт.
Материал	полипропилен

A447-DN50/40

Сифон для мойки с решеткой из нержавеющей стали DN115 и гофропереливом



Количество (упаковка)	15 шт.
Количество (палета)	420 шт.
Материал	полипропилен

A447P-DN50/40

Сифон для мойки с решеткой из нержавеющей стали DN115, гофропереливом и штуцером



Количество (упаковка)	14 шт.
Количество (палета)	392 шт.
Материал	полипропилен

A449-DN50/40

Сифон для сдвоенной мойки с решетками из нержавеющей стали DN70



Количество (упаковка)	10 шт.
Количество (палета)	280 шт.
Материал	полипропилен

A449P-DN50/40

Сифон для сдвоенной мойки с решетками из нержавеющей стали DN70 и штуцером



Количество (упаковка)	10 шт.
Количество (палета)	280 шт.
Материал	полипропилен

A830-DN50/40

Сифон трубчатый с решеткой из нержавеющей стали DN70, со штуцером и гофрой



Количество (упаковка)	10 шт.
Количество (палета)	280 шт.
Материал	полипропилен

A840-DN50/40

Сифон трубчатый с решеткой из нержавеющей стали DN70, двумя штуцерами и гофрой



Количество (упаковка)	10 шт.
Количество (палета)	280 шт.
Материал	полипропилен

A870P-DN40

Сифон для мойки экономящий пространство DN40 со штуцером



Количество (упаковка)	15 шт.
Количество (палета)	240 шт.
Материал	полипропилен

A453P

Сифон для сдвоенной мойки с решетками из нержавеющей стали DN115 и штуцером



Количество (упаковка)	10 шт.
Количество (палета)	160 шт.
Материал	полипропилен

A454P

Сифон для сдвоенной мойки с решетками из нержавеющей стали DN115 двухуровневый и штуцером



Количество (упаковка)	8 шт.
Количество (палета)	224 шт.
Материал	полипропилен

A456P

Сифон для сдвоенной мойки с решетками из нержавеющей стали DN115 с переполнением двухуровневый и штуцером



Количество (упаковка)	8 шт.
Количество (палета)	128 шт.
Материал	полипропилен

A464-DN50

Сифон для мойки с гидрозатвором DN80



Количество (упаковка)	25 шт.
Количество (палета)	400 шт.
Материал	полипропилен

A8000

Универсальный комплект для мойки



Количество (упаковка)	5 шт.
Количество (палета)	80 шт.
Материал	полипропилен

P067-ND

Комплект запасных прокладок к сифонам для мойки



Количество (упаковка)	-
Количество (палета)	-
Материал	резина

A800-DN40

Сифон трубчатый с решеткой из нержавеющей стали DN70



Количество (упаковка)	15 шт.
Количество (палета)	420 шт.
Материал	полипропилен

A800-DN50

Сифон трубчатый с решеткой из нержавеющей стали DN70



Количество (упаковка)	15 шт.
Количество (палета)	420 шт.
Материал	полипропилен

A810-DN40

Сифон трубчатый с решеткой из нержавеющей стали DN70 и штуцером



Количество (упаковка)	15 шт.
Количество (палета)	420 шт.
Материал	полипропилен

A810-DN50

Сифон трубчатый с решеткой из нержавеющей стали DN70 и штуцером



Количество (упаковка)	15 шт.
Количество (палета)	420 шт.
Материал	полипропилен

A820-DN40

Сифон трубчатый с решеткой из нержавеющей стали DN70 и двумя штуцерами



Количество (упаковка)	20 шт.
Количество (палета)	320 шт.
Материал	полипропилен

A820-DN50

Сифон трубчатый с решеткой из нержавеющей стали DN70 и двумя штуцерами



Количество (упаковка)	20 шт.
Количество (палета)	320 шт.
Материал	полипропилен

P046

Труба с обрамлением DN40



Количество (упаковка)	50 шт.
Количество (палета)	1400 шт.
Материал	ПВХ

P047

Труба с обрамлением DN50



Количество (упаковка)	40 шт.
Количество (палета)	1120 шт.
Материал	ПВХ

P109

Соединение, экономящее пространство, 6/4"



Количество (упаковка)	25 шт.
Количество (палета)	400 шт.
Материал	полипропилен

A443-DN50/40
Сифон для мойки с накладной гайкой 6/4"



Количество (упаковка) 25 шт.
Количество (палета) 700 шт.
Материал полипропилен

A443P-DN50/40
Сифон для мойки с накладной гайкой 6/4" и штуцером



Количество (упаковка) 25 шт.
Количество (палета) 700 шт.
Материал полипропилен

A448-DN50/40
Сифон для сдвоенной мойки с накладными гайками 6/4"



Количество (упаковка) 10 шт.
Количество (палета) 280 шт.
Материал полипропилен

A448P-DN50/40
Сифон для сдвоенной мойки с накладными гайками 6/4" и штуцером



Количество (упаковка) 10 шт.
Количество (палета) 280 шт.
Материал полипропилен

A80-DN40 / A80-DN50
Сифон трубчатый с накладной гайкой 6/4"



Количество (упаковка) 15 шт.
Количество (палета) 420 шт.
Материал полипропилен

A80-DN32
Сифон трубчатый с накладной гайкой 5/4"

A81-DN40
Сифон трубчатый с накладной гайкой 6/4" и штуцером



Количество (упаковка) 15 шт.
Количество (палета) 420 шт.
Материал полипропилен

A81-DN50
Сифон трубчатый с накладной гайкой 6/4" и штуцером

A82-DN40
Сифон трубчатый с накладной гайкой 6/4" и двумя штуцерами



Количество (упаковка) 20 шт.
Количество (палета) 320 шт.
Материал полипропилен

A83-DN50/40
Сифон трубчатый с накладной гайкой 6/4" со штуцером и гофрой



Количество (упаковка) 10 шт.
Количество (палета) 280 шт.
Материал полипропилен

A84-DN50/40
Сифон трубчатый с накладной гайкой 6/4" с двумя штуцерами и гофрой



Количество (упаковка) 10 шт.
Количество (палета) 280 шт.
Материал полипропилен

A872P
Сифон для мойки, экономящий пространство, со штуцером и с накладной гайкой 6/4"



Количество (упаковка) 15 шт.
Количество (палета) 420 шт.
Материал полипропилен

A873
Универсальный сифон под штукатурку, экономящий пространство



Количество (упаковка) 10 шт.
Количество (палета) 280 шт.
Материал полипропилен

A770+A33
Гибкое соединение 6/4"×40/50 пластик + Донный клапан сифона для мойки 6/4" с нержавеющей решеткой DN70



Количество (упаковка) 50 шт.
Количество (палета) 800 шт.
Материал полипропилен

A33
Донный клапан сифона для мойки 6/4" с решеткой из нержавеющей стали DN70



Количество (упаковка) 100 шт.
Количество (палета) 2800 шт.
Материал полипропилен

A33P
Донный клапан сифона для мойки 6/4" с решеткой из нержавеющей стали DN70 и штуцером



Количество (упаковка) 75 шт.
Количество (палета) 2100 шт.
Материал полипропилен

A331
Донный клапан сифона для мойки 6/4" с решеткой из нержавеющей стали DN70 и гофропереливом



Количество (упаковка) 40 шт.
Количество (палета) 1120 шт.
Материал полипропилен

A34
Донный клапан сифона для мойки удлиненный 6/4" с решеткой из нержавеющей стали DN70



Количество (упаковка) 100 шт.
Количество (палета) 2800 шт.
Материал полипропилен

A37
Донный клапан сифона для мойки 6/4" с решеткой из нержавеющей стали DN115



Количество (упаковка) 50 шт.
Количество (палета) 1400 шт.
Материал полипропилен

A38
Донный клапан сифона для мойки 6/4" с решеткой из нержавеющей стали DN115 и гофропереливом



Количество (упаковка) 25 шт.
Количество (палета) 700 шт.
Материал полипропилен

A30
Переходник 6/4" со штуцером



Количество (упаковка) 75 шт.
Количество (палета) 2100 шт.
Материал полипропилен

A44MN-DN40
Патрубок с накидной гайкой 6/4"



Количество (упаковка) 25 шт.
Количество (палета) 400 шт.
Материал полипропилен

A44MS-DN40
Патрубок с накидной гайкой 6/4" и штуцером



Количество (упаковка) 25 шт.
Количество (палета) 400 шт.
Материал полипропилен

P0048-ND
Штуцер G1"/17-23



Количество (упаковка) 100 шт.
Количество (палета) 1600 шт.
Материал полипропилен

P0049-ND
Штуцер G1"/8-16



Количество (упаковка) 100 шт.
Количество (палета) 1600 шт.
Материал полипропилен

P148
Колено с двумя штуцерами G1"/17-23



Количество (упаковка) 70 шт.
Количество (палета) 1960 шт.
Материал полипропилен

A44M-DN40
Патрубок с накидной гайкой 6/4" и двумя штуцерами



Количество (упаковка) 25 шт.
Количество (палета) 700 шт.
Материал полипропилен

A300
Переходник 5/4"-6/4" и 6/4"-5/4" со штуцером



Количество (упаковка) 60 шт.
Количество (палета) 1680 шт.
Материал полипропилен

S0506-ND
Переходник 5/4"×6/4"



Количество (упаковка) 100 шт.
Количество (палета) 3200 шт.
Материал полипропилен

P148Z
Колено с двумя штуцерами G1"/17-23 с клапанами



Количество (упаковка) 70 шт.
Количество (палета) 1960 шт.
Материал полипропилен

P149Z
Колено с двумя штуцерами G1"/8-23 с клапанами



Количество (упаковка) 70 шт.
Количество (палета) 1960 шт.
Материал полипропилен

P155Z
Колено с двумя штуцерами DN40/32 / 17-23 с клапанами



Количество (упаковка) 50 шт.
Количество (палета) 800 шт.
Материал полипропилен

S0507-ND
Переходник 6/4"×5/4"



Количество (упаковка) -
Количество (палета) -
Материал полипропилен

S0556-ND
Переходник 6/4"×5/4"



Количество (упаковка) 100 шт.
Количество (палета) 3200 шт.
Материал полипропилен

P156Z
Колено с двумя штуцерами DN40/32 / 8-23 с клапанами



Количество (упаковка) 50 шт.
Количество (палета) 800 шт.
Материал полипропилен

P066-ND
Комплект дополнительных прокладок к сифонам для умывальника



Количество (упаковка) -
Количество (палета) -
Материал резина

P067-ND
Комплект запасных прокладок к сифонам для мойки



Количество (упаковка) -
Количество (палета) -
Материал резина

S0156-ND

Гофрированная прокладка 50/40



Количество (упаковка)	–
Количество (палета)	–
Материал	резина

S0688-ND

Гофрированная прокладка 36/10



Количество (упаковка)	–
Количество (палета)	–
Материал	резина

Z0003-ND

Гофрированная прокладка 40/32



Количество (упаковка)	–
Количество (палета)	–
Материал	резина

Z0004-ND

Гофрированная прокладка 50/32



Количество (упаковка)	–
Количество (палета)	–
Материал	резина

Z0026-ND

Гофрированная прокладка 60/32



Количество (упаковка)	–
Количество (палета)	–
Материал	резина

A22

Обрамление перелива умывальника DN33



Количество (упаковка)	200 шт.
Количество (палета)	5600 шт.
Материал	хромированный пластик

A21

Обрамление перелива умывальника DN35



Количество (упаковка)	200 шт.
Количество (палета)	5600 шт.
Материал	хромированный пластик

A45A

Сифон для писсуара с манжетой



Количество (упаковка)	25 шт.
Количество (палета)	700 шт.
Материал	полипропилен

A45B

Сифон для писсуара горизонтальный DN40



Количество (упаковка)	25 шт.
Количество (палета)	700 шт.
Материал	полипропилен

A45C

Сифон для писсуара вертикальный DN40 и DN50



Количество (упаковка)	25 шт.
Количество (палета)	700 шт.
Материал	полипропилен

A438

Металлическое колено DN32 с накидной гайкой 5/4"



Количество (упаковка)	15 шт.
Количество (палета)	420 шт.
Материал	хромированный металл

A45E

Сифон для биде DN32, металл



Количество (упаковка)	25 шт.
Количество (палета)	700 шт.
Материал	хромированный металл

A45F-DN32

Сифон для умывальника и биде DN32, пластик



Количество (упаковка)	25 шт.
Количество (палета)	700 шт.
Материал	полипропилен

A45F-DN40

Сифон для умывальника и биде DN40, пластик

A45G

Сифон для биде DN32, металл



Количество (упаковка)	25 шт.
Количество (палета)	800 шт.
Материал	хромированный металл

ATS001

Кнопочный сливной вентиль для писсуара



Количество (упаковка)	20 шт.
Количество (палета)	560 шт.
Материал	хромированный металл

AKS1
Воронка с сифоном для сбора конденсата DN32



Количество (упаковка) 50 шт.
Количество (палета) 1400 шт.
Материал полипропилен

AKS1Z
Воронка с шариком для сбрасываемого конденсата DN32



Количество (упаковка) 50 шт.
Количество (палета) 1400 шт.
Материал полипропилен

AKS2
Сифон для сбора конденсата DN40



Количество (упаковка) 15 шт.
Количество (палета) 420 шт.
Материал полипропилен

APS1
Сифон для стиральной машины наружный, хром DN32



Количество (упаковка) 100 шт.
Количество (палета) 2800 шт.
Материал АБС – хромированный

APS2
Сифон для стиральной машины наружный, белый DN32



Количество (упаковка) 100 шт.
Количество (палета) 2800 шт.
Материал АБС

APS3
Сифон для стиральной машины под штукатурку DN40 и DN50, нержавеющая сталь



Количество (упаковка) 40 шт.
Количество (палета) 1120 шт.
Материал полипропилен

AKS3
Сифон для сбора конденсата DN40



Количество (упаковка) 15 шт.
Количество (палета) 420 шт.
Материал полипропилен

AKS4
Сифон для сбора конденсата под штукатурку DN40 и DN50, нержавеющая сталь



Количество (упаковка) 25 шт.
Количество (палета) 400 шт.
Материал полипропилен

AKS5
Воронка с шариком для сбрасываемого конденсата с держателем для трубок DN32



Количество (упаковка) 60 шт.
Количество (палета) 960 шт.
Материал полипропилен

APS3P
Сифон для стиральной машины с разрывным клапаном под штукатурку DN40 и DN50, нержавеющая сталь



Количество (упаковка) 25 шт.
Количество (палета) 400 шт.
Материал полипропилен

APS4
Сифон для стиральной машины под штукатурку DN40 и DN50, белый



Количество (упаковка) 40 шт.
Количество (палета) 1120 шт.
Материал полипропилен

APS5
Сифон для стиральной машины наружный с разрывным клапаном, белый DN32



Количество (упаковка) 75 шт.
Количество (палета) 2100 шт.
Материал АБС

AKS6
Переходная муфта HT 40/50xG1/2"



Количество (упаковка) 100 шт.
Количество (палета) 2800 шт.
Материал полипропилен

AKS7
Сифон для сбора конденсата под штукатурку DN40 и DN50, нержавеющая сталь



Количество (упаковка) 25 шт.
Количество (палета) 400 шт.
Материал полипропилен

P157Z
Колено с двумя штуцерами G1"/8-16 с клапанами, DN40



Количество (упаковка) 50 шт.
Количество (палета) 1400 шт.
Материал полипропилен

APS6
Сифон для стиральной машины под штукатурку для подключения до двух устройств DN40 и DN50, нержавеющая сталь



Количество (упаковка) 40 шт.
Количество (палета) 1120 шт.
Материал полипропилен

P148
Колено с двумя штуцерами G1"/17-23



Количество (упаковка) 70 шт.
Количество (палета) 1960 шт.
Материал полипропилен

P148Z
Колено с двумя штуцерами G1"/17-23 с клапанами



Количество (упаковка) 70 шт.
Количество (палета) 1960 шт.
Материал полипропилен

P149Z

Колено с двумя штуцерами G1"/8–23
с клапанами



Количество (упаковка)	70 шт.
Количество (палета)	1960 шт.
Материал	полипропилен

P155Z

Колено с двумя штуцерами DN40/32 /
17–23 с клапанами



Количество (упаковка)	50 шт.
Количество (палета)	800 шт.
Материал	полипропилен

P156Z

Колено с двумя штуцерами DN40/32 /
8–23 с клапанами



Количество (упаковка)	50 шт.
Количество (палета)	800 шт.
Материал	полипропилен

P157Z

Колено с двумя штуцерами G1"/8–16
с клапанами, DN40



Количество (упаковка)	50 шт.
Количество (палета)	1400 шт.
Материал	полипропилен

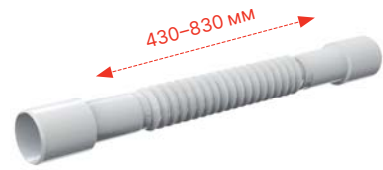
Гибкие соединения

Гибкие соединения Premium	202
Гибкие соединения – комплектующие	203



ВИДЕО

A794
Гибкое соединение 40–32×32–40



Количество (упаковка)	100 шт.
Количество (палета)	1600 шт.
Материал	полипропилен

A710
Гибкое соединение 40×40



Количество (упаковка)	100 шт.
Количество (палета)	1600 шт.
Материал	полипропилен

A720
Гибкое соединение 50/40×40/50



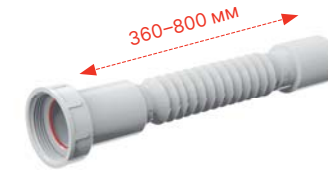
Количество (упаковка)	50 шт.
Количество (палета)	800 шт.
Материал	полипропилен

A780
Гибкое соединение 6/4"×40/50, металл



Количество (упаковка)	75 шт.
Количество (палета)	1200 шт.
Материал	полипропилен

A791
Гибкое соединение 6/4"×40, пластик



Количество (упаковка)	100 шт.
Количество (палета)	1600 шт.
Материал	полипропилен

A792
Гибкое соединение 6/4"×40, металл



Количество (упаковка)	100 шт.
Количество (палета)	1600 шт.
Материал	полипропилен

A795
Гибкое соединение 50/40×40



Количество (упаковка)	100 шт.
Количество (палета)	1600 шт.
Материал	полипропилен

A730
Гибкое соединение 5/4"×40, пластик



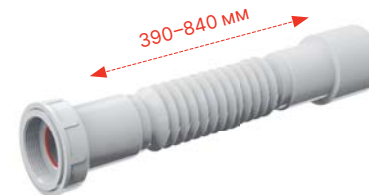
Количество (упаковка)	100 шт.
Количество (палета)	1600 шт.
Материал	полипропилен

A740
Гибкое соединение 5/4"×40, металл



Количество (упаковка)	100 шт.
Количество (палета)	1600 шт.
Материал	полипропилен

A793
Гибкое соединение 6/4" с переходником 5/4"×50/40, пластик



Количество (упаковка)	75 шт.
Количество (палета)	1200 шт.
Материал	полипропилен

A7990
Прокладка, состоящая из двух частей, 5/4" (10 шт.)



Количество (упаковка)	10 шт.
Количество (палета)	–
Материал	эластомер

A7991
Прокладка, состоящая из двух частей, 6/4" (10 шт.)



Количество (упаковка)	10 шт.
Количество (палета)	–
Материал	эластомер

A750
Гибкое соединение 5/4"×32/40, пластик



Количество (упаковка)	100 шт.
Количество (палета)	1600 шт.
Материал	полипропилен

A760
Гибкое соединение 5/4"×32/40, металл



Количество (упаковка)	100 шт.
Количество (палета)	1600 шт.
Материал	полипропилен

A770
Гибкое соединение 6/4"×40/50, пластик



Количество (упаковка)	75 шт.
Количество (палета)	1200 шт.
Материал	полипропилен

A7992
Прокладка, состоящая из двух частей, 1" (10 шт.)



Количество (упаковка)	10 шт.
Количество (палета)	–
Материал	эластомер

A7993
Кронштейн для гибкого соединения (10 штук)



Количество (упаковка)	10 шт.
Количество (палета)	– шт.
Материал	полипропилен





Комплектующие для унитаза

Гибкие подводки для выпуска унитаза	206
Редукции для унитаза	206
Вентиляционные клапаны	208
Дверцы для ванны	209



ВИДЕО

A97
Гибкая подводка для выпуска унитаза



Количество (упаковка) 20 шт.
Количество (палета) 320 шт.
Материал полипропилен

A97L
Гибкая подводка для выпуска унитаза



Количество (упаковка) 20 шт.
Количество (палета) – шт.
Материал полипропилен

A97SN
Гибкая подводка для выпуска унитаза



Количество (упаковка) 20 шт.
Количество (палета) 320 шт.
Материал полипропилен

A91-150
Патрубок для унитаза 150 мм



Количество (упаковка) 30 шт.
Количество (палета) 480 шт.
Материал полипропилен

A91-250
Патрубок для унитаза 250 мм



Количество (упаковка) 20 шт.
Количество (палета) 320 шт.
Материал полипропилен

A91-400
Патрубок для унитаза 400 мм



Количество (упаковка) 15 шт.
Количество (палета) 240 шт.
Материал полипропилен

A970
Гибкая подводка для выпуска унитаза



Количество (упаковка) 20 шт.
Количество (палета) 320 шт.
Материал полипропилен

M9006
Гибкая подводка для выпуска унитаза DN90/110 (подходит ко всем скрытым системам инсталляции)



Количество (упаковка) 25 шт.
Количество (палета) 400 шт.
Материал полипропилен

A90-22
Колено для унитаза 22°



Количество (упаковка) 20 шт.
Количество (палета) 320 шт.
Материал полипропилен

A92
Патрубок для унитаза эксцентрический 158 мм



Количество (упаковка) 30 шт.
Количество (палета) 480 шт.
Материал полипропилен

A98
Обрамление для унитаза малое DN110



Количество (упаковка) 75 шт.
Количество (палета) 1200 шт.
Материал полипропилен

A980
Обрамление для унитаза большое DN110



Количество (упаковка) 30 шт.
Количество (палета) 480 шт.
Материал полипропилен

A90-45
Колено для унитаза 45°



Количество (упаковка) 20 шт.
Количество (палета) 320 шт.
Материал полипропилен

A90-90
Колено для унитаза 90°



Количество (упаковка) 12 шт.
Количество (палета) 192 шт.
Материал полипропилен

A90-90P40
Колено для унитаза с присоединением DN40 – колено 90°



Количество (упаковка) 12 шт.
Количество (палета) 192 шт.
Материал полипропилен

A991
Патрубок для унитаза прямой



Количество (упаковка) 35 шт.
Количество (палета) 560 шт.
Материал полипропилен

A991-20
Патрубок для унитаза эксцентрический 20 мм



Количество (упаковка) 35 шт.
Количество (палета) 560 шт.
Материал полипропилен

A991-40
Патрубок для унитаза эксцентрический 40 мм



Количество (упаковка) 35 шт.
Количество (палета) 560 шт.
Материал полипропилен

A99
Манжета для унитаза прямая



Количество (упаковка)	50 шт.
Количество (палета)	800 шт.
Материал	ПВХ

A990
Манжета для унитаза эксцентрическая



Количество (упаковка)	50 шт.
Количество (палета)	800 шт.
Материал	ПВХ

APH40
Вентиляционный клапан DN40



Количество (упаковка)	75 шт.
Количество (палета)	2100 шт.
Материал	полипропилен

APH50
Вентиляционный клапан DN50



Количество (упаковка)	50 шт.
Количество (палета)	1200 шт.
Материал	полипропилен

APH75
Вентиляционный клапан DN75



Количество (упаковка)	50 шт.
Количество (палета)	800 шт.
Материал	полипропилен

APH110
Вентиляционный клапан DN110



Количество (упаковка)	50 шт.
Количество (палета)	800 шт.
Материал	полипропилен

AVD001
Дверца для ванной 150×150, белый



Количество (упаковка)	60 шт.
Количество (палета)	760 шт.
Материал	полипропилен

AVD002
Дверца для ванной 150×300, белый



Количество (упаковка)	30 шт.
Количество (палета)	360 шт.
Материал	полипропилен

AVD003
Дверца для ванной 300×300, белый



Количество (упаковка)	16 шт.
Количество (палета)	96 шт.
Материал	полипропилен

AVD004
Магнит для дверцы под плитку на ванну, вертикально-выдвижной



Количество (упаковка)	100 шт.
Количество (палета)	—
Материал	металл

AVD005
Магнит BASIC для дверцы под плитку на ванну, вертикально-выдвижной



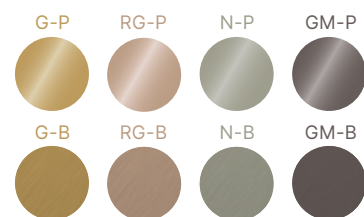
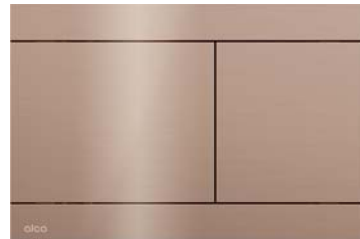
Количество (упаковка)	100 шт.
Количество (палета)	—
Материал	металл

Линии продуктов

ПРОГРАММА INDIVIDUAL

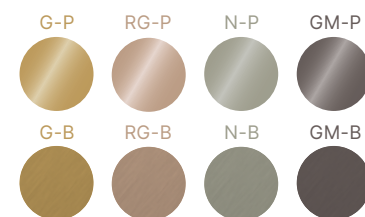
FUN-RG-P

Кнопка управления для скрытых систем инсталляции, RED GOLD-глянец



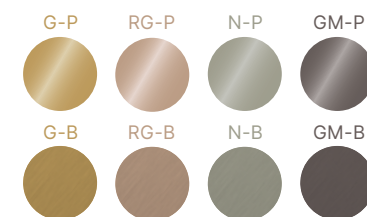
A400-RG-P

Сифон для умывальника DN32 DESIGN круглый, RED GOLD-глянец



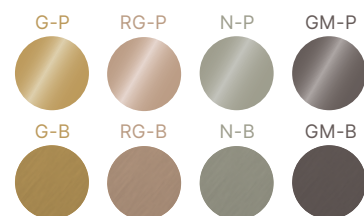
A392-RG-P

Донный клапан сифона для умывальника CLICK/CLACK 5/4", цельнометаллический с переливом и большой заглушкой, RED GOLD-глянец



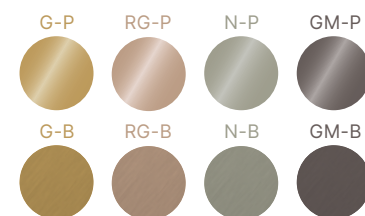
A55K-RG-P

Сифон для ванны автомат комплект, RED GOLD-глянец



ARV001-RG-P

Угловой вентиль с фильтром 1/2"×3/8", RED GOLD-глянец



КОДЫ ЦВЕТНЫХ ВАРИАНТОВ

G-P	Gold-глянец
G-B	Gold-крацованный мат
RG-P	Red gold-глянец
RG-B	Red gold-крацованный мат
N-P	Nickel-глянец
N-B	Nickel-крацованный мат
GM-P	Gun metal-глянец
GM-B	Gun metal-крацованный мат



INDIVIDUAL.

В КАЖДОЙ ДЕТАЛИ ВАШ

Отлично гармонирует

Может быть мы удовлетворим ваш индивидуальный вкус изящным розово-золотистым оттенком. Или вы предпочитаете ослепительно золотые? Может быть к вашей личности больше всего подходит современный gun metal. В независимости от вашего выбора, на некоторые вещи можете положиться. Исключительное постоянство цветов и устойчивость к царапинам. И точно также до последней детали может быть доведена до совершенства и ваша ванная комната.

ПРОГРАММА ЧЕРНЫЙ-МАТ

APZ1BLACK
Водоотводящий желоб с порогам
для перфорированной решетки,
черный-мат



APZ101BLACK Low
Водоотводящий желоб с порогам
для перфорированной решетки,
черный-мат



PURE BLACK
Решетка для водоотводящего желоба,
черный-мат



APZ10BLACK Simple
Водоотводящий желоб с порогам
для перфорированной решетки,
черный-мат



M278
Кнопка управления для скрытых
систем инсталляции, черный-мат



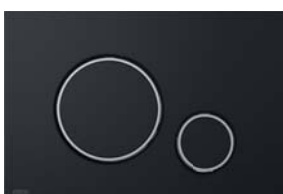
M578
Кнопка управления для скрытых
систем инсталляции, черный-мат



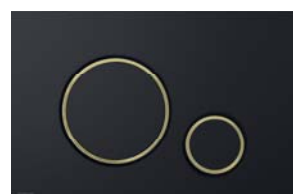
M678
Кнопка управления для скрытых
систем инсталляции, черный-мат



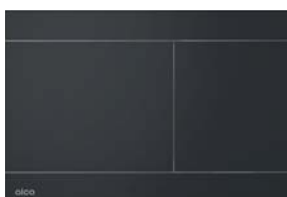
M778
Кнопка управления для скрытых
систем инсталляции, черный-мат/
хром-глянец



M778-5 new
Кнопка управления для скрытых
систем инсталляции, черный-мат/
золотой-глянец



FUN-BLACK
Кнопка управления для скрытых
систем инсталляции, нержавеющая
сталь-черный мат



MOON-BLACK
Кнопка управления для скрытых
систем инсталляции, нержавеющая
сталь-черный мат



TURN-BLACK
Кнопка управления для скрытых
систем инсталляции, нержавеющая
сталь-черный мат



A400BLACK
Сифон для умывальника DN32 DESIGN
круглый, черный-мат



A4320BLACK
Сифон для умывальника DN32,
U-форма с накладной гайкой 5/4",
черный-мат



A4000BLACK
Удлинитель DN32, черный-мат



A55BLACK
Сифон для ванны автомат комплект,
черный-мат



A507BLACK
Сифон для ванны CLICK/CLACK,
черный-мат



A564BLACK
Сифон для ванны автомат с напуском
воды через перелив, черный-мат



A392BLACK
Донный клапан сифона для умываль-
ника CLICK/CLACK 5/4", цельноме-
таллический с переливом и большой
заглушкой черной-мат



A396BLACK
Донный клапан сифона для умываль-
ника 5/4", цельнометаллический,
с большой незапирающей заглушкой,
для умывальников без перелива,
черный-мат



A465BLACK-50
Сифон для душевого поддона CLICK/
CLACK, черный-мат



A49BLACK
Сифон для душевого поддона, черный-
мат



APV31BLACK
Сливной трап 105×105/50 мм боковой
сток, решетка из нержавеющей
стали, черный-мат, гидрозатвор
комбинированный SMART



APV32BLACK
Сливной трап 105×105/50 мм прямой
сток, решетка из нержавеющей
стали, черный-мат, гидрозатвор
комбинированный SMART



MPV004-BLACK
Решетка 102×102 мм, нержавеющая
сталь, черный-мат



ARV001-BLACK
Угловой вентиль с фильтром 1/2"×3/8",
черный-мат



ARV003-BLACK
Угловой вентиль с фильтром 1/2"×1/2",
черный-мат



ПРОГРАММА БЕЛЫЙ-ГЛЯНЕЦ

M570
Кнопка управления для скрытых систем инсталляции, белый-глянец



M670
Кнопка управления для скрытых систем инсталляции, белый-глянец



M770
Кнопка управления для скрытых систем инсталляции, белый-глянец/хром-глянец



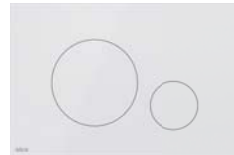
M775
Кнопка управления для скрытых систем инсталляции, белый-глянец/золотой-глянец



MOON-WHITE
Кнопка управления для скрытых систем инсталляции, нержавеющая сталь-белый глянец



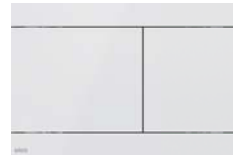
TURN-WHITE
Кнопка управления для скрытых систем инсталляции, нержавеющая сталь-белый глянец



STRIPE-WHITE
Кнопка управления для скрытых систем инсталляции, нержавеющая сталь-белый глянец



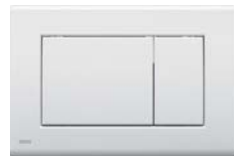
FUN-WHITE
Кнопка управления для скрытых систем инсталляции, нержавеющая сталь-белый глянец



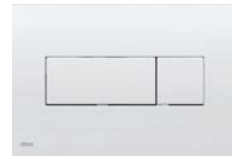
M70
Кнопка управления для скрытых систем инсталляции, белый-глянец



M270
Кнопка управления для скрытых систем инсталляции, белый-глянец



M370
Кнопка управления для скрытых систем инсталляции, белый-глянец



M1710
Кнопка управления для скрытых систем инсталляции, белый-глянец



GL1200
GLASS – Решетка для водоотводящего желоба, стекло-белый



A400B
Сифон для умывальника DN32 DESIGN цельнометаллический, круглый, белый



A4000B
Удлинитель DN32, белый



ARV001B
Угловой вентиль с фильтром 1/2"×3/8", круглый, белый



ARV003B
Угловой вентиль с фильтром 1/2"×1/2", круглый, белый



A392B
Донный клапан сифона для умывальника CLICK/CLACK 5/4", цельнометаллический с переливом и большой белой заглушкой



A395B
Донный клапан сифона для умывальника CLICK/CLACK 5/4", цельнометаллический с большой белой заглушкой, без перелива, для пластиковых и стеклянных умывальников



A396B
Донный клапан сифона для умывальника 5/4", цельнометаллический, с большой незапирающей заглушкой, для умывальников без перелива, белый-глянец



A47B-50
Сифон для душевого поддона, белый



A47B-60
Сифон для душевого поддона, белый



A49B
Сифон для душевого поддона, белый



A51B
Сифон для ванны автомат комплект, белый

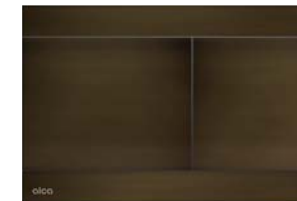


A51BM
Сифон для ванны автомат комплект, белый



ПРОГРАММА БРОНЗА-АНТИК

FUN-ANTIC
Кнопка управления для скрытых систем инсталляции, бронза-антик



DESIGN-ANTIC
Решетка для водоотводящего желоба, бронза-антик



MPV001-ANTIC
Дизайн решетки 102×102 мм, бронза-антик



A400ANTIC
Сифон для умывальника DN32 DESIGN круглый, бронза-антик



ARV001-ANTIC
Угловой вентиль с фильтром 1/2"×3/8", круглый, бронза-антик



ARV003-ANTIC
Угловой вентиль с фильтром 1/2"×1/2", круглый, бронза-антик



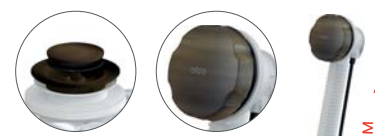
A392ANTIC
Донный клапан сифона для умывальника CLICK/CLACK 5/4", цельнометаллический с переливом и большой заглушкой, бронза-антик



A49ANTIC
Сифон для душевого поддона, бронза-антик



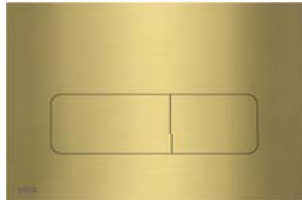
A55ANTIC
Сифон для ванны автомат комплект, бронза-антик



ПРОГРАММА BRASS

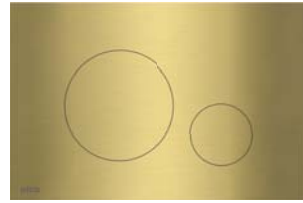
MOON-BRASS

Кнопка управления для скрытых систем инсталляции, латунь



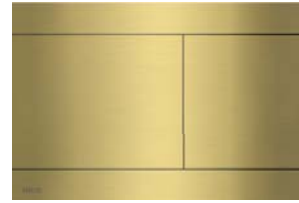
TURN-BRASS

Кнопка управления для скрытых систем инсталляции, латунь



FUN-BRASS

Кнопка управления для скрытых систем инсталляции, латунь



APZ10BLACK-BRASS

Simple

Водоотводящий желоб с порогом для перфорированной решетки, латунь



Новые продукты в 2023

Alcasystem

15

AS101-SET01, AS101-SET01-PR
Системная стена + Скрытая система инсталляции



AS101-SET02, AS101-SET02-PR
Системная стена



ИННОВАЦИИ МОНТАЖНЫХ РАМ

15



СБОРКА ПЕРЕГОРОДОК С ТЫЛЬНОЙ СТОРОНЫ



КОМПЛЕКТ ДЛЯ КРЕПЛЕНИЯ К СТЕНЕ EASY LOCK



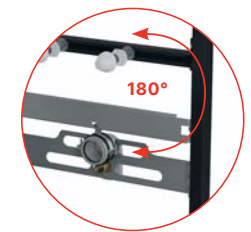
БЛОКИРОВКА ПОЛОЖЕНИЯ ПЕРЕГОРОДКИ



ТОРМОЗ АНКЕРНЫХ НОГ



ВАРИАТИВНОСТЬ ДИАМЕТРА ОТХОДНОГО КОЛЕНА



СБОРКА ПИССУАРОВ СО СКРЫТЫМ СОЕДИНЕНИЕМ

AM120/1120 Sádromodul
Скрытая система инсталляции для сухой установки (для гипсокартона)



15

AM121/1120 Sádromodul
Скрытая система инсталляции для сухой установки (для гипсокартона)



15

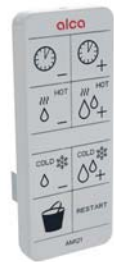
P192
Комплект подключения для унитазов или сидений с функцией биде



P193
Плата подключения для унитазов или сидений с функцией биде



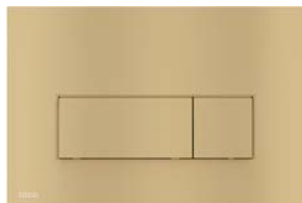
P195
Пульт дистанционного управления для AM121



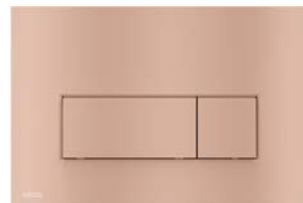
WC SOLID
Подвесной унитаз + Сиденье для унитаза SLIM SOFTCLOSE, Дюропласт



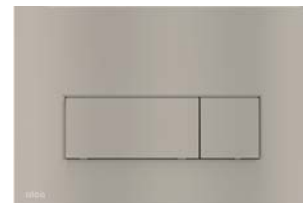
M57-G-M
Кнопка управления для скрытых систем инсталляции, GOLD-мат



M57-RG-M
Кнопка управления для скрытых систем инсталляции, RED GOLD-мат



M57-N-M
Кнопка управления для скрытых систем инсталляции, NICKEL-мат



M57-GM-M
Кнопка управления для скрытых систем инсталляции, GUN METAL-мат



M778-5
Кнопка управления для скрытых систем инсталляции, черный-мат/золотой-глянец



APZ901M/1600, APZ902M/1600, APZ903M/1600, APZ904M/1600
Рейка из нержавеющей стали для пола с уклоном, левая, правая



ADZ104V-1000
Дренажный желоб 100 мм регулируемый + Решетка под кладку плитки, оцинкованная сталь



25

ADZ304V-1000
Дренажный желоб 100 мм регулируемый + Решетка под кладку плитки, нержавеющая сталь



25

ADZ351V
Дренажный желоб 75 мм регулируемый, нержавеющая сталь



25

ADZ352V
Дренажный желоб 100 мм регулируемый, нержавеющая сталь



25

ADZ-PT101
Туннель подключения, оцинкованная сталь



25

ADZ-PT301
Туннель подключения, нержавеющая сталь



25

ADZ-NA101
Насадка горловины трапа + Решетка под кладку плитки 300x300, оцинкованная сталь



25

ADZ-NA301
Насадка горловины трапа + Решетка под кладку плитки 300x300, нержавеющая сталь



25

AVZ102-R501
Дренажный канал 100 мм с пластиковой рамой и пластиковой решеткой A15



25

PM01006UNI-BLACK
Пластиковый стенд для сифона для ванны – A564BLACK



PM01006RU
Пластиковый большой стенд с сифоном для ванны



PM01007UNI-BLACK
Пластиковый стенд для металлической программы



PM01003RU
Пластиковый стенд со сниженными сифонами для душевых поддонов



PM01005UNI
Пластиковый стенд для впускных и сливных механизмов



PM02004RU
Стенд для пластиковых желобов



PM03004UNI
Стенд для туалетных сидений



PM03008RU
Стенд для дренажных каналов



PM02016UNI-WHITE
Экспозитор-книжка с дизайнами решеток для водоотводящих желобов – APZ1/APZ6/APZ12



PM02027RU
Стенд для APZ115 Marble Low



PM04021RU
Презентационные доски с кнопками



PM08001UNI
Набор образцов материалов PVD – коробочка



PM08002UNI
Набор образцов материалов PVD – веер



PM02022CZ
Стенд со скрытой системой инсталляции и кнопками управления



PM02024CZ
Стойка для кнопок FLAT, белая



PM02023CZ
Стенд для APZ13 Fit and Go



PM02021CZ
Стенд для желобов из нержавеющей стали



Таблица обозначения сифонов разной длины

L=570 • Hmax=370	L=800 • Hmax=600	L=1000 • Hmax=800	L=1200 • Hmax=1000
A501	-	-	-
A502	-	-	-
A51B	A51B-80	A51B-100	A51B-120
A51BM	A51BM-80	A51BM-100	A51BM-120
A51CR	A51CR-80	A51CR-100	A51CR-120
A51CRM	A51CRM-80	A51CRM-100	A51CRM-120
A55K	A55K-80	A55K-100	A55K-120
A55ANTIC	A55ANTIC-80	A55ANTIC-100	A55ANTIC-120
A55BLACK	A55BLACK-80	A55BLACK-100	A55BLACK-120
A55K-G-P	A55K-G-P-80	A55K-G-P-100	A55K-G-P-120
A55K-G-B	A55K-G-B-80	A55K-G-B-100	A55K-G-B-120
A55K-RG-P	A55K-RG-P-80	A55K-RG-P-100	A55K-RG-P-120
A55K-RG-B	A55K-RG-B-80	A55K-RG-B-100	A55K-RG-B-120
A55K-N-P	A55K-N-P-80	A55K-N-P-100	A55K-N-P-120
A55K-N-B	A55K-N-B-80	A55K-N-B-100	A55K-N-B-120
A55K-GM-P	A55K-GM-P-80	A55K-GM-P-100	A55K-GM-P-120
A55K-GM-B	A55K-GM-B-80	A55K-GM-B-100	A55K-GM-B-120
A55KM	A55KM-80	A55KM-100	A55KM-120
A504CKM	A504CKM-80	A504CKM-100	A504CKM-120
A507CKM	A507CKM-80	A507CKM-100	A507CKM-120
A516CKM	A516CKM-80	A516CKM-100	A516CKM-120
A507BLACK	A507BLACK-80	A507BLACK-100	A507BLACK-120
A505CRM	A505CRM-80	A505CRM-100	A505CRM-120
A505CKM	A505CKM-80	A505CKM-100	A505CKM-120

Вышеприведенные длины сифонов относятся к страницам 164–167

Таблица обозначения сифонов с напуском через перелив разной длины

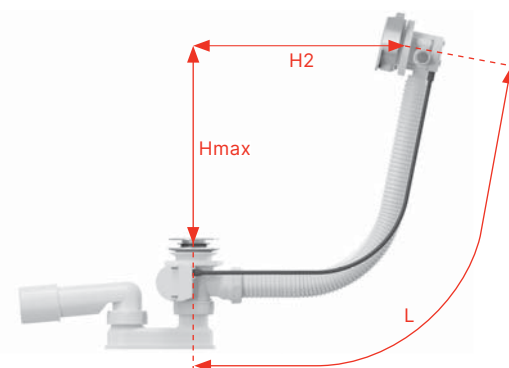
L=570 • Hmax=370	L=800 • Hmax=600	L=1000 • Hmax=800	L=1200 • Hmax=1000
A508CKM	A508CKM-80	A508CKM-100	A508CKM-120
A509CKM	A509CKM-80	A509CKM-100	A509CKM-120
A564BLACK	A564BLACK-80	A564BLACK-100	A564BLACK-120
A564CRM1	A564CRM1-80	A564CRM1-100	A564CRM1-120
A564CRM2	A564CRM2-80	A564CRM2-100	A564CRM2-120
A564CRM3	A564CRM3-80	A564CRM3-100	A564CRM3-120
A564KM1	A564KM1-80	A564KM1-100	A564KM1-120
A564KM3	A564KM3-80	A564KM3-100	A564KM3-120
A565CRM1	A565CRM1-80	A565CRM1-100	A565CRM1-120
A565CRM2	A565CRM2-80	A565CRM2-100	A565CRM2-120
A565CRM3	A565CRM3-80	A565CRM3-100	A565CRM3-120
A565KM1	A565KM1-80	A565KM1-100	A565KM1-120
A565KM3	A565KM3-80	A565KM3-100	A565KM3-120
A566-112122-57	A566-112122-80	A566-112122-100	A566-112122-120
A566-273133-57	A566-273133-80	A566-273133-100	A566-273133-120

Вышеприведенные длины сифонов с напуском через перелив относятся к страницам 168–170

Определение длины сифонов Alca

Определение необходимой длины сифона для ванны очень простое. Канализационное отверстие в нижней части ванны и отверстие перелива в стенке ванны необходимо соединить (Hmax и H2). Сумма перпендикулярных линий является длиной сифона (L).

Hmax + H2 = L



Максимальная толщина стенки ванны около канализационного стока для данного типа сифона для ванны

Сифоны для ванны	Толщина стенки ванны около канализационного стока (мм)	Толщина стенки ванны около перелива (мм)	Сифоны для ванны	Толщина стенки ванны около канализационного стока (мм)	Толщина стенки ванны около перелива (мм)
A501	13	10	A564CRM2	2-10	10
A502	13	10	A564CRM3	2-10	10
A51B	2-10	10	A564KM1	2-10	10
A51BM	2-10	10	A564BLACK	2-10	10
A51CR	2-10	10	A564KM3	2-10	10
A51CRM	2-10	10	A565CRM1	10-18	12-26
A55K	2-10	10	A565CRM2	10-18	12-26
A55ANTIC	2-10	10	A565CRM3	10-18	12-26
A55BLACK	2-10	10	A565KM1	10-18	12-26
A55KM	2-10	10	A565KM3	10-18	12-26
A504CKM	12	4-16	A566-112122-57	2-10	10
A507CKM	12	4-16	A566-112122-80	2-10	10
A516CKM	8	4-16	A566-112122-100	2-10	10
A507BLACK	12	4-16	A566-273133-57	2-10	10
A505CRM	12	4-16	A566-112122-120	2-10	10
A505CKM	12	4-16	A566-273133-80	2-10	10
A508CKM	2-10	4-16	A566-273133-100	2-10	10
A509CKM	10-18	4-16	A566-273133-120	2-10	10
A564CRM1	2-10	10			

Таблица обозначения водоотводящих желобов и решеток разной длины

Ширина душевой кабины (мм)								
-	600	700	800	900	1000	1100	1200	1500
Водоотводящие желоба: APZ1, APZ1BLACK, APZ101, APZ101BLACK, APZ1001, APZ1101, APZ4, APZ104, APZ1004, APZ1104, APZ2001, APZ12, APZ2012								
APZ1-300	APZ1-550	APZ1-650	APZ1-750	APZ1-850	APZ1-950	APZ1-1050	APZ1-1150	APZ1-1450
APZ1BLACK-300	APZ1BLACK-550	APZ1BLACK-650	APZ1BLACK-750	APZ1BLACK-850	APZ1BLACK-950	APZ1BLACK-1050	APZ1BLACK-1150	APZ1BLACK-1450
APZ101-300	APZ101-550	APZ101-650	APZ101-750	APZ101-850	APZ101-950	APZ101-1050	APZ101-1150	APZ101-1450
APZ101BLACK-300	APZ101BLACK-550	APZ101BLACK-650	APZ101BLACK-750	APZ101BLACK-850	APZ101BLACK-950	APZ101BLACK-1050	APZ101BLACK-1150	APZ101BLACK-1450
-	APZ4-550	APZ4-650	APZ4-750	APZ4-850	APZ4-950	APZ4-1050	APZ4-1150	-
-	APZ104-550	APZ104-650	APZ104-750	APZ104-850	APZ104-950	APZ104-1050	APZ104-1150	-
APZ1001-300	APZ1001-550	APZ1001-650	APZ1001-750	APZ1001-850	APZ1001-950	APZ1001-1050	APZ1001-1150	-
APZ1101-300	APZ1101-550	APZ1101-650	APZ1101-750	APZ1101-850	APZ1101-950	APZ1101-1050	APZ1101-1150	-
-	APZ1004-550	APZ1004-650	APZ1004-750	APZ1004-850	APZ1004-950	APZ1004-1050	APZ1004-1150	-
-	APZ1104-550	APZ1104-650	APZ1104-750	APZ1104-850	APZ1104-950	APZ1104-1050	APZ1104-1150	-
APZ2001-300	APZ2001-550	APZ2001-650	APZ2001-750	APZ2001-850	APZ2001-950	APZ2001-1050	APZ2001-1150	-
-	-	-	APZ12-750	APZ12-850	APZ12-950	APZ12-1050	-	-
-	APZ2012-550	APZ2012-650	APZ2012-750	APZ2012-850	-	-	-	-
Решетки для: APZ1, APZ1BLACK, APZ101, APZ101BLACK, APZ1001, APZ1101, APZ4, APZ104, APZ1004, APZ1104, APZ2001, APZ12, APZ2012								
LINE-300L	LINE-550L	LINE-650L	LINE-750L	LINE-850L	LINE-950L	LINE-1050L	LINE-1150L	LINE-1450L
LINE-300M	LINE-550M	LINE-650M	LINE-750M	LINE-850M	LINE-950M	LINE-1050M	LINE-1150M	LINE-1450M
PURE-300L	PURE-550L	PURE-650L	PURE-750L	PURE-850L	PURE-950L	PURE-1050L	PURE-1150L	PURE-1450L
PURE-300M	PURE-550M	PURE-650M	PURE-750M	PURE-850M	PURE-950M	PURE-1050M	PURE-1150M	PURE-1450M
PURE-300BLACK	PURE-550BLACK	PURE-650BLACK	PURE-750BLACK	PURE-850BLACK	PURE-950BLACK	PURE-1050BLACK	PURE-1150BLACK	PURE-1450BLACK
CUBE-300L	CUBE-550L	CUBE-650L	CUBE-750L	CUBE-850L	CUBE-950L	CUBE-1050L	CUBE-1150L	-
CUBE-300M	CUBE-550M	CUBE-650M	CUBE-750M	CUBE-850M	CUBE-950M	CUBE-1050M	CUBE-1150M	-
HOPE-300L	HOPE-550L	HOPE-650L	HOPE-750L	HOPE-850L	HOPE-950L	HOPE-1050L	HOPE-1150L	-
HOPE-300M	HOPE-550M	HOPE-650M	HOPE-750M	HOPE-850M	HOPE-950M	HOPE-1050M	HOPE-1150M	-
BUBLE-300L	BUBLE-550L	BUBLE-650L	BUBLE-750L	BUBLE-850L	BUBLE-950L	BUBLE-1050L	BUBLE-1150L	BUBLE-1450L
BUBLE-300M	BUBLE-550M	BUBLE-650M	BUBLE-750M	BUBLE-850M	BUBLE-950M	BUBLE-1050M	BUBLE-1150M	BUBLE-1450M
DREAM-300L	DREAM-550L	DREAM-650L	DREAM-750L	DREAM-850L	DREAM-950L	DREAM-1050L	DREAM-1150L	-
DREAM-300M	DREAM-550M	DREAM-650M	DREAM-750M	DREAM-850M	DREAM-950M	DREAM-1050M	DREAM-1150M	-
Решетки для: APZ12, APZ2012								
-	-	-	TILE-750	TILE-850	TILE-950	TILE-1050	-	-
-	-	-	SOLID-750M	SOLID-850M	SOLID-950M	SOLID-1050M	-	-
APZ1SMART-LINE (решетка является частью комплекта)								
-	APZ1SMART-LINE-550	APZ1SMART-LINE-650	APZ1SMART-LINE-750	-	-	-	-	-

Водоотводящие желоба: APZ6, APZ106, APZ1006, APZ1106, APZ16, APZ116, APZ1016, APZ1116

APZ6-300	APZ6-550	APZ6-650	APZ6-750	APZ6-850	APZ6-950	APZ6-1050	APZ6-1150	-
APZ106-300	APZ106-550	APZ106-650	APZ106-750	APZ106-850	APZ106-950	APZ106-1050	APZ106-1150	-
APZ1006-300	APZ1006-550	APZ1006-650	APZ1006-750	APZ1006-850	APZ1006-950	APZ1006-1050	APZ1006-1150	-
APZ1106-300	APZ1106-550	APZ1106-650	APZ1106-750	APZ1106-850	APZ1106-950	APZ1106-1050	APZ1106-1150	-
APZ16-300	APZ16-550	APZ16-650	APZ16-750	APZ16-850	APZ16-950	APZ16-1050	APZ16-1150	-
APZ116-300	APZ116-550	APZ116-650	APZ116-750	APZ116-850	APZ116-950	APZ116-1050	APZ116-1150	-
APZ1016-300	APZ1016-550	APZ1016-650	APZ1016-750	APZ1016-850	APZ1016-950	APZ1016-1050	APZ1016-1150	-
APZ1116-300	APZ1116-550	APZ1116-650	APZ1116-750	APZ1116-850	APZ1116-950	APZ1116-1050	APZ1116-1150	-

Решетки для: APZ6, APZ106, APZ1006, APZ1106, APZ16, APZ116, APZ1016, APZ1116

DESIGN-300LN	DESIGN-550LN	DESIGN-650LN	DESIGN-750LN	DESIGN-850LN	DESIGN-950LN	DESIGN-1050LN	DESIGN-1150LN	-
DESIGN-300MN	DESIGN-550MN	DESIGN-650MN	DESIGN-750MN	DESIGN-850MN	DESIGN-950MN	DESIGN-1050MN	DESIGN-1150MN	-
DESIGN-300ANTIC	DESIGN-550ANTIC	DESIGN-650ANTIC	DESIGN-750ANTIC	DESIGN-850ANTIC	DESIGN-950ANTIC	DESIGN-1050ANTIC	DESIGN-1150ANTIC	-
POSH-300MN	POSH-550MN	POSH-650MN	POSH-750MN	POSH-850MN	POSH-950MN	POSH-1050MN	POSH-1150MN	-
GL1200-300	GL1200-550	GL1200-650	GL1200-750	GL1200-850	GL1200-950	GL1200-1050	GL1200-1150	-
GL1202-300	GL1202-550	GL1202-650	GL1202-750	GL1202-850	GL1202-950	GL1202-1050	GL1202-1150	-
GL1204-300	GL1204-550	GL1204-650	GL1204-750	GL1204-850	GL1204-950	GL1204-1050	GL1204-1150	-
FLOOR-300	FLOOR-550	FLOOR-650	FLOOR-750	FLOOR-850	FLOOR-950	FLOOR-1050	FLOOR-1150	-
GAP-300M	GAP-550M	GAP-650M	GAP-750M	GAP-850M	GAP-950M	GAP-1050M	GAP-1150M	-

Водоотводящие желоба: APZ15, APZ115 (решетка является частью комплекта)

APZ15-300	APZ15-550	APZ15-650	APZ15-750	APZ15-850	APZ15-950	APZ15-1050	APZ15-1150	-
APZ115-300	APZ115-550	APZ115-650	APZ115-750	APZ115-850	APZ115-950	APZ115-1050	APZ115-1150	-

Водоотводящие желоба: APZ13-DOUBLE9 Fit and Go, APZ23-DOUBLE9 Fit and Go Wall (решетка является частью комплекта)

-	APZ13-DOUBLE9-550	APZ13-DOUBLE9-650	APZ13-DOUBLE9-750	APZ13-DOUBLE9-850	APZ13-DOUBLE9-950	-	-	-
-	-	-	APZ23-DOUBLE9-750	APZ23-DOUBLE9-850	APZ23-DOUBLE9-950	-	-	-

Водоотводящие желоба: APZ13 Modular, APZ23 Modular Wall

-	-	-	APZ13-750	APZ13-850	APZ13-950	-	-	-
-	-	-	APZ23-750	APZ23-850	APZ23-950	-	-	-

Решетки для: APZ13 Modular, APZ23 Modular Wall

-	-	-	INSERT-750	INSERT-850	INSERT-950	-	-	-
-	-	-	CODE-750L	CODE-850L	CODE-950L	-	-	-
-	-	-	CODE-750M	CODE-850M	CODE-950M	-	-	-
-	-	-	ZIP-750L	ZIP-850L	ZIP-950L	-	-	-
-	-	-	ZIP-750M	ZIP-850M	ZIP-950M	-	-	-
-	-	-	SPACE-750M	SPACE-850M	SPACE-950M	-	-	-
-	-	-	STREAM-750M	STREAM-850M	STREAM-950M	-	-	-

Дренажная система: APZ5 (накладная панель является частью комплекта)

-	-	APZ5-EDEN-650	APZ5-EDEN-750	APZ5-EDEN-850	APZ5-EDEN-950	APZ5-EDEN-1050	-	-
-	-	APZ5-SHADE-650	APZ5-SHADE-750	APZ5-SHADE-850	APZ5-SHADE-950	APZ5-SHADE-1050	-	-
-	-	APZ5-TWIN-650	APZ5-TWIN-750	APZ5-TWIN-850	APZ5-TWIN-950	APZ5-TWIN-1050	-	-

Водоотводящие желоба: APZ11, APZ111, APZ1011, APZ1111 (решетка является частью комплекта)

APZ11-300L	APZ11-550L	APZ11-650L	APZ11-750L	APZ11-850L	APZ11-950L	APZ11-1050L	APZ11-1150L	-
APZ11-300M	APZ11-550M	APZ11-650M	APZ11-750M	APZ11-850M	APZ11-950M	APZ11-1050M	APZ11-1150M	-
APZ111-300L	APZ111-550L	APZ111-650L	APZ111-750L	APZ111-850L	APZ111-950L	APZ111-1050L	APZ111-1150L	-
APZ111-300M	APZ111-550M	APZ111-650M	APZ111-750M	APZ111-850M	APZ111-950M	APZ111-1050M	APZ111-1150M	-
APZ1011-300L	APZ1011-550L	APZ1011-650L	APZ1011-750L	APZ1011-850L	APZ1011-950L	APZ1011-1050L	APZ1011-1150L	-
APZ1011-300M	APZ1011-550M	APZ1011-650M	APZ1011-750M	APZ1011-850M	APZ1011-950M	APZ1011-1050M	APZ1011-1150M	-
APZ1111-300L	APZ1111-550L	APZ1111-650L	APZ1111-750L	APZ1111-850L	APZ1111-950L	APZ1111-1050L	APZ1111-1150L	-
APZ1111-300M	APZ1111-550M	APZ1111-650M	APZ1111-750M	APZ1111-850M	APZ1111-950M	APZ1111-1050M	APZ1111-1150M	-

Пластиковые водоотводящие желоба: APZ8, APZ9, APZ10, APZ10BLACK, APZ10BLACK-BRASS, APZ18, APZ30 Wall (решетка является частью комплекта)

-	APZ8-550M	APZ8-650M	APZ8-750M	APZ8-850M	APZ8-950M	-	-	-
-	APZ9-550M	APZ9-650M	APZ9-750M	APZ9-850M	APZ9-950M	-	-	-
-	APZ10-550M	APZ10-650M	APZ10-750M	APZ10-850M	APZ10-950M	-	-	-
-	APZ10BLACK-550M	APZ10BLACK-650M	APZ10BLACK-750M	APZ10BLACK-850M	APZ10BLACK-950M	-	-	-
-	APZ10BLACK-550BRASS	APZ10BLACK-650BRASS	APZ10BLACK-750BRASS	APZ10BLACK-850BRASS	APZ10BLACK-950BRASS	-	-	-
-	APZ18-550M	APZ18-650M	APZ18-750M	APZ18-850M	APZ18-950M	-	-	-
-	-	APZ30-650M	APZ30-750M	APZ30-850M	-	-	-	-

ARZ1 – решетки TIME, LIFE, GRACE

Вышеприведенные длины водоотводящих желобов и решеток относятся к страницам 84–103



Сточная система: APZ5 с освещением (крышка и освещение входит в состав упаковки сточной системы)

APZ5-EDEN+AEZ120-650	Белый	APZ5-SHADE+AEZ120-650	Белый	APZ5-TWIN+AEZ120-650	Белый
APZ5-EDEN+AEZ120-750	Белый	APZ5-SHADE+AEZ120-750	Белый	APZ5-TWIN+AEZ120-750	Белый
APZ5-EDEN+AEZ120-850	Белый	APZ5-SHADE+AEZ120-850	Белый	APZ5-TWIN+AEZ120-850	Белый
APZ5-EDEN+AEZ120-950	Белый	APZ5-SHADE+AEZ120-950	Белый	APZ5-TWIN+AEZ120-950	Белый
APZ5-EDEN+AEZ120-1050	Белый	APZ5-SHADE+AEZ120-1050	Белый	APZ5-TWIN+AEZ120-1050	Белый
APZ5-EDEN+AEZ121-650	Синий	APZ5-SHADE+AEZ121-650	Синий	APZ5-TWIN+AEZ121-650	Синий
APZ5-EDEN+AEZ121-750	Синий	APZ5-SHADE+AEZ121-750	Синий	APZ5-TWIN+AEZ121-750	Синий
APZ5-EDEN+AEZ121-850	Синий	APZ5-SHADE+AEZ121-850	Синий	APZ5-TWIN+AEZ121-850	Синий
APZ5-EDEN+AEZ121-950	Синий	APZ5-SHADE+AEZ121-950	Синий	APZ5-TWIN+AEZ121-950	Синий
APZ5-EDEN+AEZ121-1050	Синий	APZ5-SHADE+AEZ121-1050	Синий	APZ5-TWIN+AEZ121-1050	Синий
APZ5-EDEN+AEZ122-650	Зеленый	APZ5-SHADE+AEZ122-650	Зеленый	APZ5-TWIN+AEZ122-650	Зеленый
APZ5-EDEN+AEZ122-750	Зеленый	APZ5-SHADE+AEZ122-750	Зеленый	APZ5-TWIN+AEZ122-750	Зеленый
APZ5-EDEN+AEZ122-850	Зеленый	APZ5-SHADE+AEZ122-850	Зеленый	APZ5-TWIN+AEZ122-850	Зеленый
APZ5-EDEN+AEZ122-950	Зеленый	APZ5-SHADE+AEZ122-950	Зеленый	APZ5-TWIN+AEZ122-950	Зеленый
APZ5-EDEN+AEZ122-1050	Зеленый	APZ5-SHADE+AEZ122-1050	Зеленый	APZ5-TWIN+AEZ122-1050	Зеленый
APZ5-EDEN+AEZ123-650	Красный	APZ5-SHADE+AEZ123-650	Красный	APZ5-TWIN+AEZ123-650	Красный
APZ5-EDEN+AEZ123-750	Красный	APZ5-SHADE+AEZ123-750	Красный	APZ5-TWIN+AEZ123-750	Красный
APZ5-EDEN+AEZ123-850	Красный	APZ5-SHADE+AEZ123-850	Красный	APZ5-TWIN+AEZ123-850	Красный
APZ5-EDEN+AEZ123-950	Красный	APZ5-SHADE+AEZ123-950	Красный	APZ5-TWIN+AEZ123-950	Красный
APZ5-EDEN+AEZ123-1050	Красный	APZ5-SHADE+AEZ123-1050	Красный	APZ5-TWIN+AEZ123-1050	Красный
APZ5-EDEN+AEZ124-650	Радуга	APZ5-SHADE+AEZ124-650	Радуга	APZ5-TWIN+AEZ124-650	Радуга
APZ5-EDEN+AEZ124-750	Радуга	APZ5-SHADE+AEZ124-750	Радуга	APZ5-TWIN+AEZ124-750	Радуга
APZ5-EDEN+AEZ124-850	Радуга	APZ5-SHADE+AEZ124-850	Радуга	APZ5-TWIN+AEZ124-850	Радуга
APZ5-EDEN+AEZ124-950	Радуга	APZ5-SHADE+AEZ124-950	Радуга	APZ5-TWIN+AEZ124-950	Радуга
APZ5-EDEN+AEZ124-1050	Радуга	APZ5-SHADE+AEZ124-1050	Радуга	APZ5-TWIN+AEZ124-1050	Радуга

Вышеприведенные коды сточных систем с цветом освещения относятся к странице 96

Варианты решеток для бассейнов

Название решетки	Тип решетки	Высота решетки (мм)	Ширина решетки (мм)	Длина решетки (мм)	Артикул решетки
AP1	Без антискользкой поверхности	25	195	1 000	AP1-195-1000
			245	1 000	AP1-245-1000
			295	1 000	AP1-295-1000
AP2	Без антискользкой поверхности	35	195	1 000	AP2-195-1000
			245	1 000	AP2-245-1000
			295	1 000	AP2-295-1000
AP3	С антискользкой поверхностью	25	195	1 000	AP3-195-1000
			245	1 000	AP3-245-1000
			295	1 000	AP3-295-1000
AP4	С антискользкой поверхностью	35	195	1 000	AP4-195-1000
			245	1 000	AP4-245-1000
			295	1 000	AP4-295-1000
AP1R	Без антискользкой поверхности	25	195	1 000	AP1-195-R-1000
			245	1 000	AP1-245-R-1000
			295	1 000	AP1-295-R-1000
AP2R	Без антискользкой поверхности	35	195	1 000	AP2-195-R-1000
			245	1 000	AP2-245-R-1000
			295	1 000	AP2-295-R-1000
AP3R	С антискользкой поверхностью	25	195	1 000	AP3-195-R-1000
			245	1 000	AP3-245-R-1000
			295	1 000	AP3-295-R-1000
AP4R	С антискользкой поверхностью	35	195	1 000	AP4-195-R-1000
			245	1 000	AP4-245-R-1000
			295	1 000	AP4-295-R-1000

Вышеприведенные варианты решеток относятся к страницам 124, 125

alca GROUP

Традиционно качественно.
С элегантностью
и инновационно.
Таким образом мы подходим
к нашей работе.



**EY Entrepreneur Of The Year
in the Czech Republic**

2018 Award Winner



Полный ассортимент санитарно-технических и трубопроводных систем

alcadrain

Сантехническое оборудование

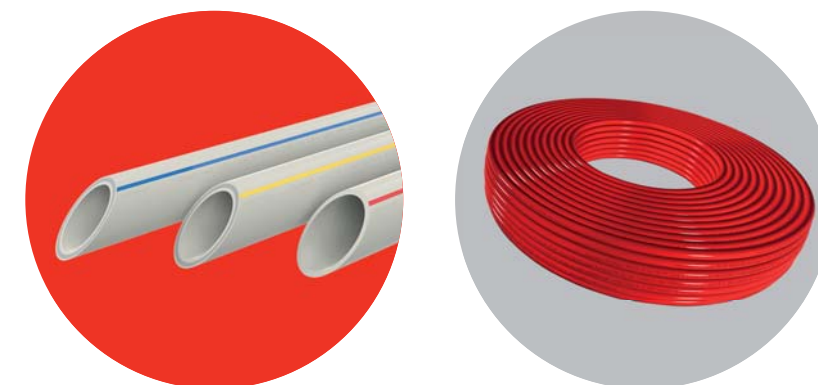
Компания Alcadrain была основана в 1998 году как семейная чешская компания под названием Alcaplast, а в 2022 году сменила название в рамках основания группы Alca Group. Alcadrain является крупнейшим производителем сантехники в Центральной и Восточной Европе. Производит более 600 продуктов на площади более 60 000 м² – клапаны, сифоны, инсталляции, желоба, сливные трапы, сиденья для унитаза и другие продукты.



alcapipe

Трубопроводные системы

Компания FV – Plast, a.s. была основана в 1990 году с целью производства качественных пластиковых трубопроводных систем для водораспределения и отопления. В 2021 году она стала частью Alca Group. После более чем 30 лет производства, разработок и инноваций теперь компания перерабатывает полиэтилен, полипропилен и полибутилен во многие типы труб, фитингов и аксессуаров. Это крупнейший производитель PP-RCT труб и фитингов в Центральной и Восточной Европе.



alcafix

Модульные профильные системы

Компания Alcafix была создана в 2022 году в составе Alca Group. Занимается производством модульных систем для строительства и реконструкции ванных и туалетных комнат. Эти сборные стены объединяют сантехнические технологии и системы трубопроводов Alca и находят применение как в крупных девелоперских проектах, так и при строительстве частных домов или при реконструкции.



alca GROUP

alcadrain

Сантехническое оборудование

Чешская республика
Alcadrain s.r.o.
Komunardů 1626/35
170 00 Praha 7 – Holešovice
T: +420 519 821 117
T: +420 519 821 041 – export
alcadrain@alcadrain.cz
www.alcadrain.cz

Российская федерация
ООО «АЛКА ПЛАСТ РУС»
142116, Московская область
Подольский р-н, Домодедовское
шоссе, д. 1, здание АБК, офис 20
T: +7(495)410-60-10
alcaplast@alcaplastcz.ru
www.alcadrain.ru | www.alcaplastcz.ru

Республика беларусь
ООО «Алкадрейн БЕЛ»
ул. Бабушкина 90, офис 413
промзел Колядичи
Минский район, Минск
Республика Беларусь
M: +375 44 564 04 03
T: +375 17 270 51 43
alcadrain@alcadrain.by
www.alcadrain.by

Команда специалистов всегда готова оказать помощь в проектировании, монтаже и установлении проектных цен на нашу продукцию.



Чешский продукт, ISO 9001:2015
Издание 1/2023 RU, © Alcadrain s.r.o.
Изменения размеров и конструкции защищены.

alcapipe

Трубопроводные системы

Чешская республика
FV – Plast, a.s.
Kozovazská 1049/3
250 88 Čelákovice
T: +420 326 706 711
fv-plast@fv-plast.cz
www.fvplast.ru
www.alcapipe.ru

alcafix

Модульные профильные системы

Чешская республика
Alcadrain s.r.o.
Komunardů 1626/35
170 00 Praha 7 – Holešovice
alcafix@alcafix.cz
www.alcafix.ru