

КОНДЕНСАТООТВОДЧИКИ

Конденсатоотводчик «Стимакс» серии ТМ42, термодинамический

Сделано в 

Применение

Данный КО используется для дренажа паровых магистралей, удаления конденсата из резервуаров и емкостей, систем различных тарельчатых прессов, систем вулканизации резины, оборудования по снижению давления и т.д. Может устанавливаться на улице.

Присоединение

Резьбовое, фланцевое, под сварку.

Технические характеристики

Максимально допустимое давление	6,3 МПа
Максимально допустимая температура	400 °С
Максимальный перепад давления	4,2 МПа
Минимальное рабочее давление, (бар)	0,025 МПа
Максимальное противодавление	80 %

Спецификация

1	Корпус	AISI 304 (08X18H10T, 12X18H10T)
2	Гайка клапана	AISI 304 (08X18H10T, 12X18H10T)
3	Клапан	AISI 304 (08X18H10T, 12X18H10T)
4	Заглушка	AISI 304 (08X18H10T, 12X18H10T)
5	Прокладка	Графит армированный
6	Фильтр	AISI 304 (08X18H10T, 12X18H10T)
7	Фланцы	AISI 304 (08X18H10T, 12X18H10T)

Размеры, (мм)

Модель	R	Резьба							Масса, (кг)
		H	H1	h	h1	L	N		
TM42.42.015	1/2"	39	52	37	48	70	40	0,76	
TM42.42.020	3/4"	42	55	37	48	75	40	0,95	
TM42.42.025	1"	54	74	36	48	90	50	1,53	

Модель	R	Сварка			Фланцы		
		DN	L1	Масса, (кг)	DN	L2	Масса, (кг)
TM42.42.015	1/2"	15	78	0,83	15	150	2,43
TM42.42.020	3/4"	20	76	0,99	20	150	2,97
TM42.42.025	1"	25	82	1,54	25	160	3,92

Рекомендуемый коэффициент запаса

- при непрерывной работе 1,2–1,5
- при периодической работе 2.

Установка

Предпочтительно в горизонтальном положении во избежании неравномерного износа диска.

Пример заказа

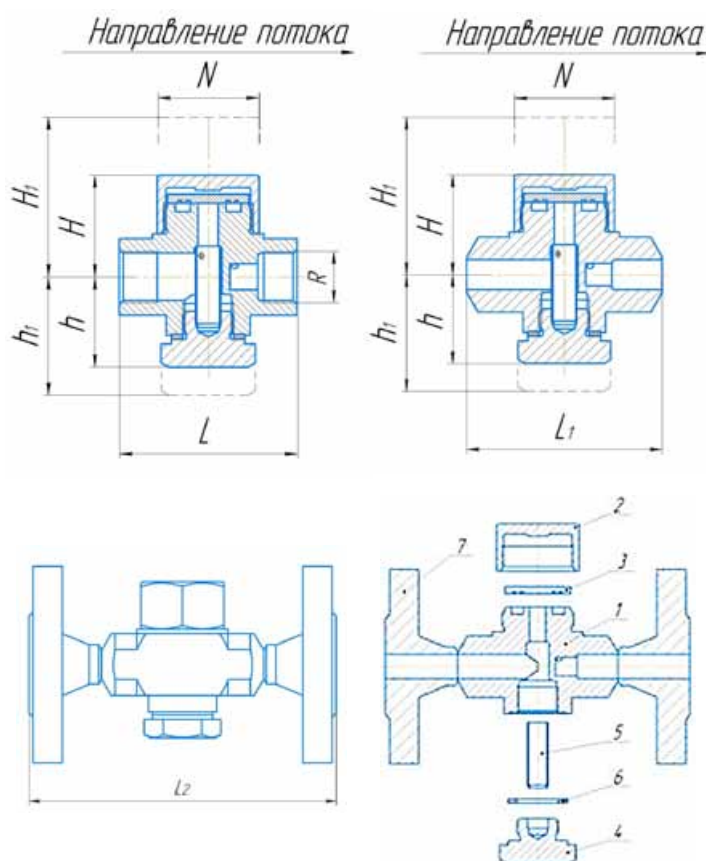
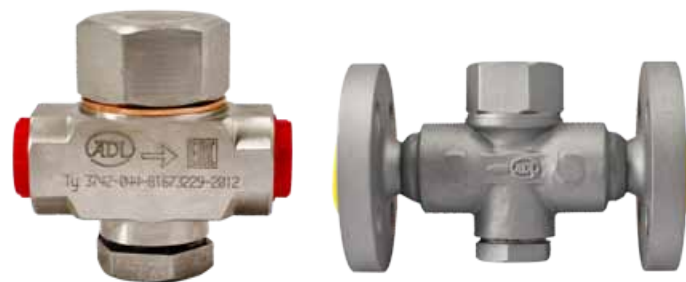
«Стимакс» ТМ42.42.15 р/р (термодинамический конденсатоотводчик с максимальным перепадом давления до 4,2 Мпа DN 15, присоединение резьбовое)

Зависимость температура-давление

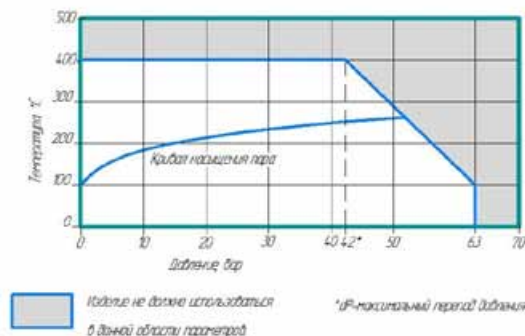
Давление, бар	Температура, °С
63	100
57,5	150
50,5	250
42	400

Расход, (кг/ч)

Тип	R	DN	Перепад давления, МПа													
			0,05	0,1	0,3	0,6	0,9	1,2	1,5	1,8	2,1	2,4	3,0	3,5	4,0	4,2
TM42.42.015	1/2"	15	134	190	329	465	570	658	736	807	871	931	1041	1124	1202	1231
TM42.42.020	3/4"	20	134	190	329	465	570	658	736	807	871	931	1041	1124	1202	1231
TM42.42.025	1"	25	339	480	831	1176	1440	1663	1859	2036	2200	2352	2629	2840	3036	3111



Рабочий диапазон



Компания оставляет за собой право вносить конструктивные изменения.

АДЛ — производство и поставки оборудования для инженерных систем

Тел.: +7 (495) 937-89-68, +7 (495) 221-63-78 | Факс: +7 (495) 933-85-01/02
 info@adl.ru | www.adl.ru | Интернет-магазин: www.valve.ru