

## Конденсатоотводчик «Стимакс» серии В32, биметаллический

### Применение

Используется для отвода конденсата из паровых магистралей, теплообменников, в химической и нефтегазовой промышленности и т. д. Применение в качестве воздухоотводчика на паропроводах. Может устанавливаться на улице.

### Присоединение

Резьбовое, фланцевое.

### Технические характеристики

Максимально допустимое давление	4,0 МПа
Максимально допустимая температура	+400 °С
Максимальное рабочее давление	2,4 МПа

### Спецификация

1	Корпус	Углеродистая сталь (EN-1.0460)
2	Крышка	Углеродистая сталь (EN-1.0460)
3	Седло	Нержавеющая сталь (EN-1.4305)
4	Плунжер	Нержавеющая сталь (EN-1.4112)
5	Биметаллическая пластина	RGR
6	Уплотнение	Графит
7	Уплотнение	Медь
8	Фильтр	Нержавеющая сталь (EN-1.4301)

### Размеры, (мм)

Тип	R/DN	Присоединение	H	h	L1	Масса, (кг)
В 32.24	1/2"	резьбовое	115	26	110	2,6
В 32.24	3/4"		115	26	110	2,5
В 32.24	15	фланцевое	115	26	150	4
В 32.24	20		115	26	150	4,5
В 32.24	25		115	26	160	5

### Расход, (кг/ч)

Тип	R/DN	Перепад давления, (МПа)					
		0,2	0,4	0,6	0,8	1,0	1,2
В 32.24*	1/2-3/4"	500	645	720	800	850	890
	15-25						
В 32.24**	1/2-3/4"	1010	1500	1700	1850	2000	2100
	15-25						
Тип	R/DN	Перепад давления, (МПа)					
В 32.24*	1/2-3/4"	900	900	900	900	900	900
	15-25						
В 32.24**	1/2-3/4"	2250	2300	2370	2500	2650	2750
	15-25						

\* Пропускная способность по горячему конденсату (на 10 °С ниже температуры насыщения).

\*\* Пропускная способность по холодному конденсату.

### Артикулы

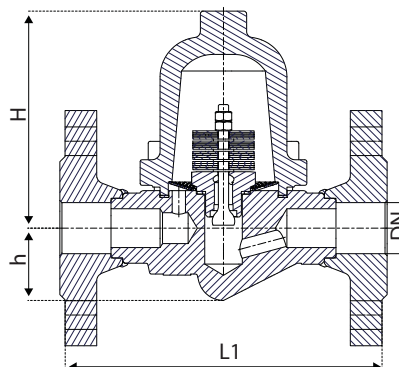
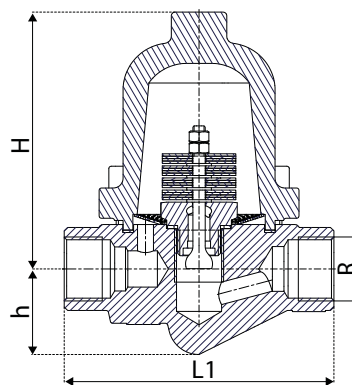
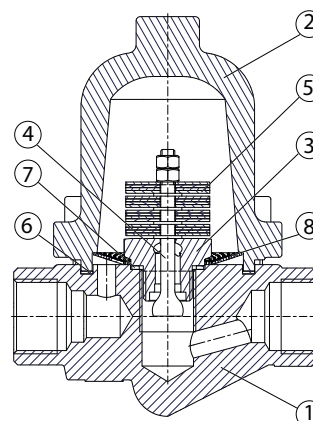
DN	резьба	фланец
15	15 HA01B228263	15 HA01B228256
20	20 HA01B228261	20 HA01B228255
25	-	25 HA01B221895

### Установка

Горизонтальная или вертикальная (рекомендуется горизонтальная).

### Пример заказа

«Стимакс» в 32.24.025 Ф/Ф (биметаллический конденсатоотводчик, DN 25, с максимальным перепадом давления до 2,4 МПа, присоединение фланцевое).



Компания оставляет за собой право вносить конструктивные изменения.

АДЛ — производство и поставки оборудования для инженерных систем

Тел.: +7 (495) 937-89-68, +7 (495) 221-63-78 Факс: +7 (495) 933-85-01/02

info@adl.ru www.adl.ru Интернет-магазин: [www.valve.ru](http://www.valve.ru)